

Power

芯片供电选择:
5V模式: 1-3短接
3V3模式: 3-5,4-6短接

Micro

Micro供电口, 通讯可选

USB-A型

USB主从口

DB9

跳线短接默认选择串口0, 也

SPI Flash

SPI Flash

Type-C

TYPE-C

扩展引脚

扩展插针

LED

LED矩阵扫描, 触摸按键有效时

TF卡槽

TF卡槽

编程器接口

编程器接口

母座

DIP母座, 连接上层板

CH549L最小系统(底板)

0.1uF尽量靠近芯片引脚

底板最小系统板(NC)

USB ESD防护

USB ESD保护

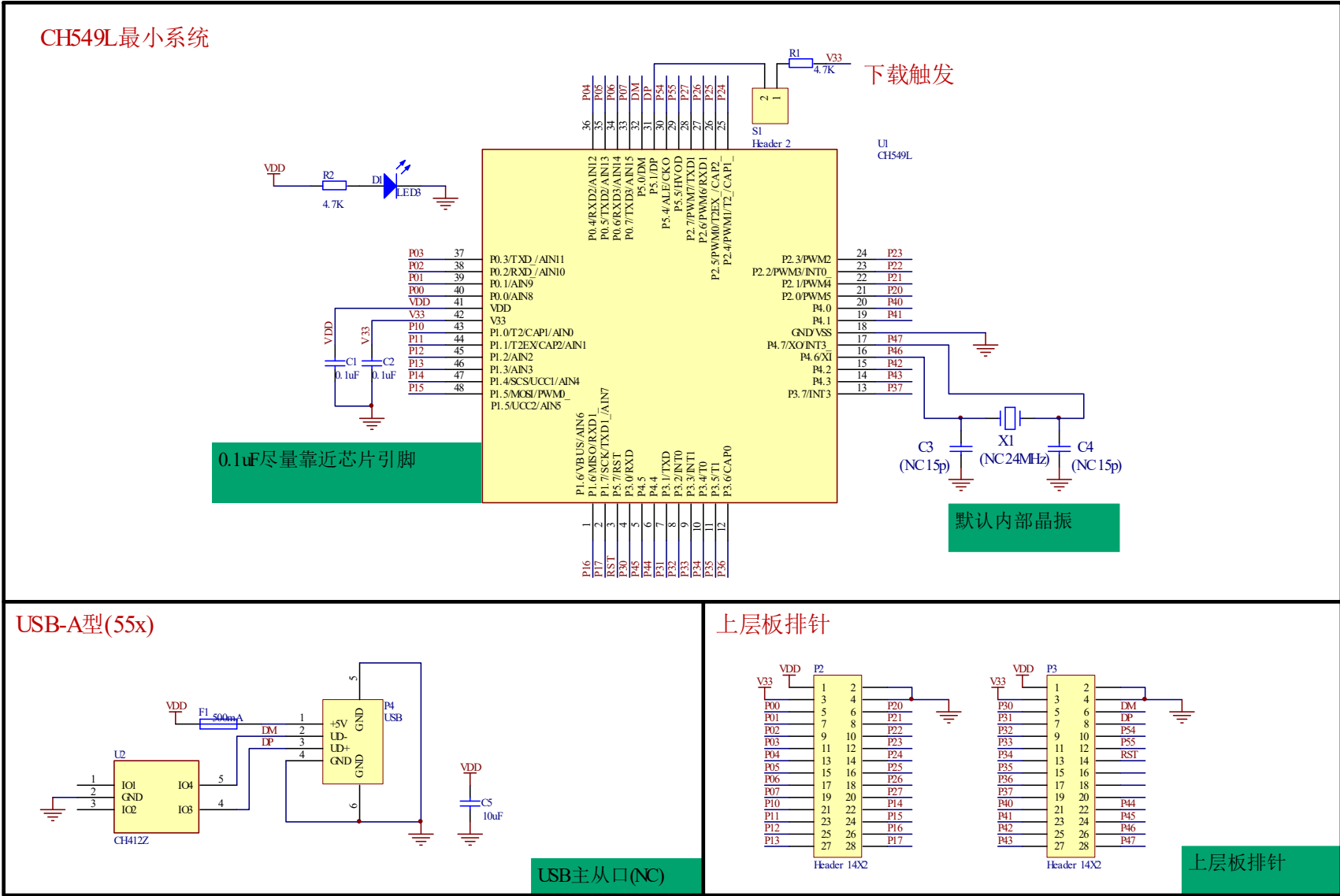
调试串口

340C USB转串口

触摸按键

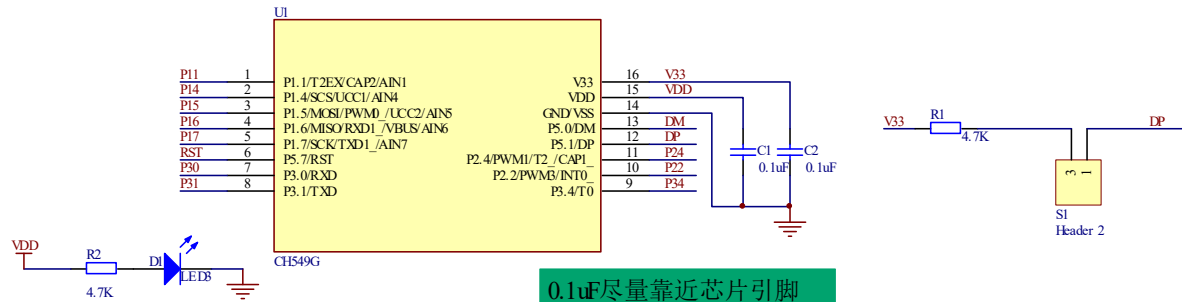
触摸弹簧按键画法

CH549L 最小系统



CH549G最小系统

下载触发

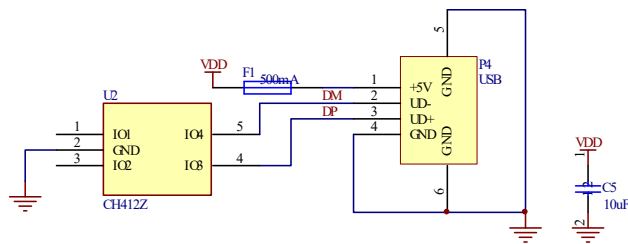


0.1uF尽量靠近芯片引脚

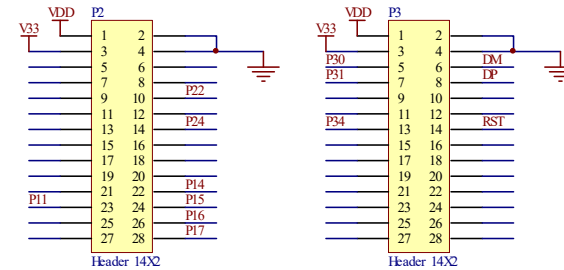
默认内部晶振

USB-A型(55x)

上层板排针



USB主从口



上层板排针

CH549F 最小系统

