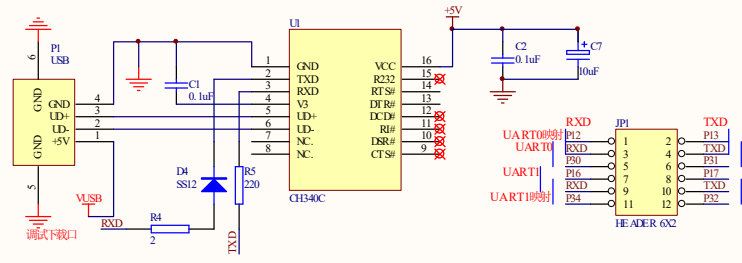
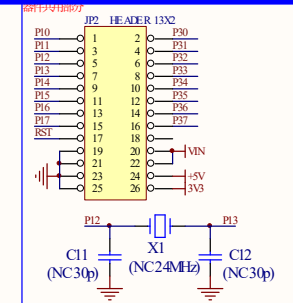
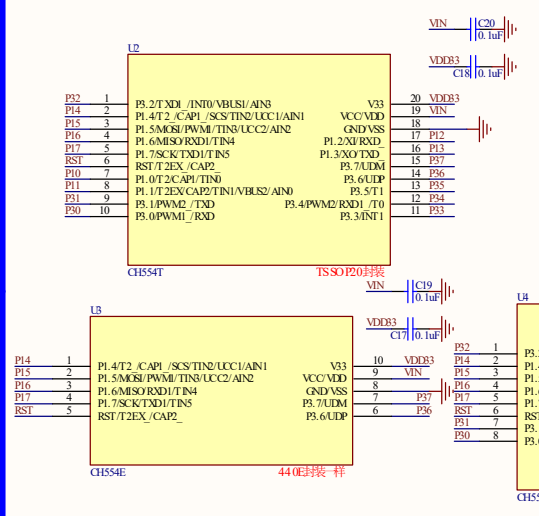


# CH554 T&E&G MINIEVT2@1710 评估板原理图：(新版)

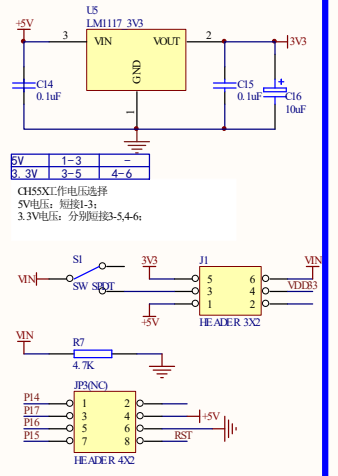
## 340C/UART 串口调试/下载



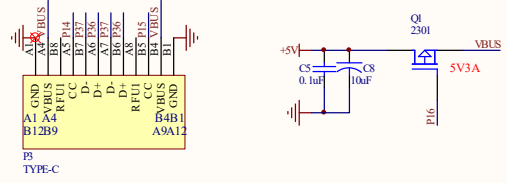
## CH554T



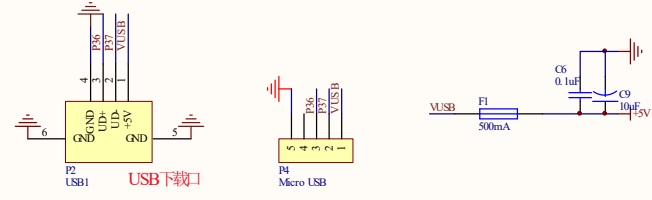
## POWER



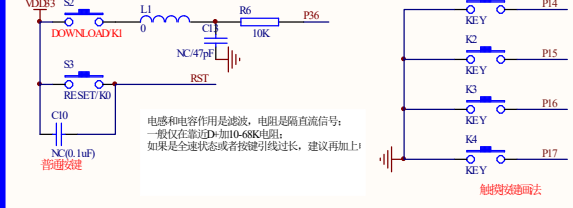
## Type-C



## USB



## TOUCH\_KEY/ISP



## LED

