

凝结智慧 改变生活
Condensing Wisdom , Changing Life

WCH 沁恒微电子

PRODUCT 2024Q1
编制
产品选型手册

通讯接口芯片和MCU芯片公司



Add:南京市宁双路18号·沁恒科技园
Tel:025-84730668 Fax:025-84730778
技术支持:tech@wch.cn
业务咨询:sales@wch.cn
P.C.:210012
<https://wch.cn> <https://wch-ic.com>

INTRODUCTION \ 简介

关于我们

南京沁恒微电子股份有限公司专注于连接技术和微处理器内核研究，是一家基于自研专业接口IP、微处理器内核IP构建芯片的集成电路设计企业。公司致力于为客户提供万物互联、上下互通的芯片及解决方案，主要产品包括USB/蓝牙/以太网接口芯片和连接型/互联型/无线型MCU，产品侧重于连接、联网和控制。

公司的芯片设计注重追溯本源、底层构建和垂直专业化。首先研究内核和接口等关键或共性IP组件，接着基于各IP组件构建成品芯片，再辅以上层协议栈软件与计算机端驱动程序，最终形成专业的产品或方案。其中，微处理器内核与USB等专业接口技术矩阵组合，形成了丰富的产品品类。

自主IP体系增强了芯片架构的灵活性，节省了IP组件的外购成本。公司深入底层IP组件研究、优化各组件的衔接，改善了产品的整体性能、降低了功耗、提升了效率，形成了长期的边际成本优势和由表及里、由芯到核的可持续竞争力。

产品主品牌： WCH, 全称WinChipHead

产品定位： 专业，易用

应用领域： 计算机与手机周边、工业控制、物联网等

我们的优势：核心 IP 自研

万物互联的时代，连接和联网无处不在。基于对连接、联网的专业化定位，公司专研接口芯片和MCU的关键和共性技术，即微处理器内核、USB/蓝牙/以太网专业接口等核心IP模块，简称一核三接口。

接口IP自研：高度优化的系统级接口芯片为万物互联的世界提供高效的连接方案

公司的自主IP体系打通了收发器、控制器、协议栈构成的垂直数据链，提高了产品的软硬件协同性，改善了效率和兼容性。专业接口的交叉组合、专业接口与多层次内核的矩阵组合，形成了PHY芯片、控制器芯片、协议栈芯片和接口转换芯片等垂直化的产品结构。这些高度优化的接口芯片实现了USB、蓝牙、以太网的功能拓展或桥接转换，屏蔽了底层技术细节，以多层次的产品结构和专业的性能，便捷了客户产品的开发。

内核IP自研：多层次内核与专业外设灵活组合形成品类丰富的MCU和系统级芯片

公司自研内核包括青稞RISC-V、E8051和RISC8三个层次，历代内核均注重应用优化，实现了内核自由，并在产品中大量应用。

青稞内核基于RISC-V生态兼容、优化扩展的理念，融合了VTF等中断提速技术，拓展了协议栈和低功耗应用指令，精简了调试接口。搭载青稞内核的通用和高速接口MCU减少了对第三方芯片技术的依赖和对境外软件平台的依赖，免除了外源内核的授权费和提成费，为客户节省了成本。公司是国内第一批基于自研RISC-V内核构建芯片、共建生态并实现产业化的企业。多层次内核与高速USB、USB PD、以太网、低功耗蓝牙等专业外设的灵活组合，注重适配性和可持续性，使公司MCU芯片在连接能力、性能、功耗、集成能力等方面表现出色，品类丰富且具有针对应用和面向未来的可扩展性。

软硬结合，突破设备连接壁垒，促进上下互通和跨平台移动互联

除芯片设计团队、专攻下位机的硬件和嵌入式软件团队，公司还有主攻上位机和服务器及芯云平台的系统和软件团队。该团队专司Windows、Linux、macOS、Android、iOS、WeChat等多种操作系统和平台的底层内核驱动程序、通讯连接库和APP应用工具的开发，通过虚拟化技术实现设备跨平台移动互联和应用平移，使软硬件无缝连接和协作，助力离线设备向联网设备转化，提升终端产品附加值，并能向客户提供系统级解决方案。

经过多年深耕，公司已向客户提供了百余款芯片及技术方案，沁恒的芯片在全球数万家公司的产品中发挥着重要作用，每年至少有超亿台设备通过WCH芯片建立连接。公司USB系列芯片出货量超亿颗，每月通过自助烧录平台代客户烧录目标程序KK只数量级。

沁恒注重研发投入，通过创新获得专利权、集成电路布图设计专有权、软件著作权等多项自主知识产权。公司被认定为高新技术企业、国家级专精特新“小巨人”企业，已在美国、英国、德国、日本、韩国等多个国家和地区注册国际商标。

我们时刻不忘企业的本质和社会意义，在发展过程中与员工共同成长，同时坚持良性的市场化运作，以优质和专业的芯片协助客户向社会提供更多更好的产品。

愿景： 凝结智慧，改变生活

使命： 凝聚于芯，专攻于业，将技术创新转化为客户的价值

核心价值观： 责任、进取、协作

目录 / CONTENTS

微控制器系列

CH32V006	青稞RISC-V内核 宽电压超值型MCU	1-2
CH32X035	青稞RISC-V内核 USB通讯和PD电源双功能Type-C接口MCU	3-4
CH32V103 /F103	青稞RISC-V/Cortex-M3内核 3.3V/5V额定电压通用型MCU	5-6
CH32L103	青稞RISC-V内核 PDUSB低功耗通用型MCU	7-8
CH32V303/203 /F203	青稞RISC-V/Cortex-M3内核 大容量通用型MCU	9-10
CH32V307/5 /F207/5	青稞RISC-V/Cortex-M3内核 高速互联型MCU	11-12
CH32V208 /F208	青稞RISC-V/Cortex-M3内核 BLE无线型MCU	13-14
CH32M系列	青稞RISC-V内核 内置预驱电机控制MCU	15
CH564/3	青稞RISC-V内核 480Mbps高速USB和千兆以太网MCU	16
CH554/2/1	E8051内核 USB和Touchkey MCU	17
CH549/8/7/6	E8051内核 增强型多接口USB MCU	18

USB特色应用

CH643	青稞RISC-V内核 支持Type-C的全内驱RGB全彩键盘MCU	19
CH569/5	青稞RISC-V内核 USB3.0超高速及SerDes接口MCU	20
CH568/7	32位RISC内核 双高速USB传输与加密型接口MCU	21
CH645	青稞RISC-V内核 USB多主机/设备+双PD+以太网多接口MCU	22
CH528/4	8位RISC内核 USB PD高压电源管理MCU	23

低功耗蓝牙系列

CH583/2/1	青稞RISC-V内核 低功耗蓝牙BLE5.3无线MCU	24
CH592/1	青稞RISC-V内核 集成LCD驱动的低功耗蓝牙BLE5.4无线MCU	25
CH9140/1/2/3	BLE转单/双串口、三通芯片	26
蓝牙模块和成品、网关及Mesh方案	多种蓝牙模块、转换器、接收器，网关及Mesh组网方案	27-29

以太网系列

CH182	10/100M以太网PHY收发器	30
CH390	10/100M以太网控制器芯片	31
CH395/2	TCP/IP网络协议栈芯片	32
CH9121/0	网络串口透传芯片	33
CH397	USB2.0千兆网卡芯片	35
串口转网络模块	串口和网络数据双向透明传输	34

USB系列

CH397	USB2.0千兆网卡芯片	35
CH334/5	4端口免晶振USB HUB控制器芯片	36
CH338	7端口工业级USB HUB控制器芯片	37
CH339	7端口集成以太网、读卡器、USB PD等多功能高速HUB芯片	38
CH323	4端口USB3.2 Gen1超高速HUB控制器芯片	39
CH347	USB2.0高速USB转JTAG/SPI/I ² C/UART/GPIO芯片	40
CH348/7/4/3/2/1/0	USB转串口芯片	41-42
CH341/5	USB转I ² C/SPI/MIDI/打印口/并口芯片	43
CH9329/8	串口转HID芯片	44
CH317	USB2.0延长器控制芯片	45
CH318	USB2.0隔离延长器控制芯片	46
CH378	USB2.0高速文件管理控制芯片	47-48
CH132	USB2.0高速PHY收发器	48

USB PD协议 / Type-C快充系列

CH641/CH246	PD及无线充电专用MCU	49
CH230/1/3/5/6/7/8	USB PD等多快充协议芯片	50
CH223/4/1	USB PD等多快充协议受电芯片	51
CH252/3/4/1	eMarker电子标签芯片	52
CH32X035/L103	USB PD功能的通用MCU	3-4/7-8

PCI/PCIe系列

CH368	PCIe总线接口芯片	53
CH384/2	PCIe总线四串口/双串口及打印口芯片	54

显示驱动及键盘扫描系列

CH463/2	LCD显示驱动芯片	55
CH457	128只LED显示驱动芯片	57
	显示及键盘扫描控制选型	58

单片机外围系列

CH438	八串口扩展芯片	59
CH481/4/2/3/6/CH9445	USB3.0超高速模拟开关芯片	60
CH448/4/0/5/2/3	低阻高带宽模拟开关芯片	61
CH449/6	双4x4低阻模拟开关阵列芯片	62

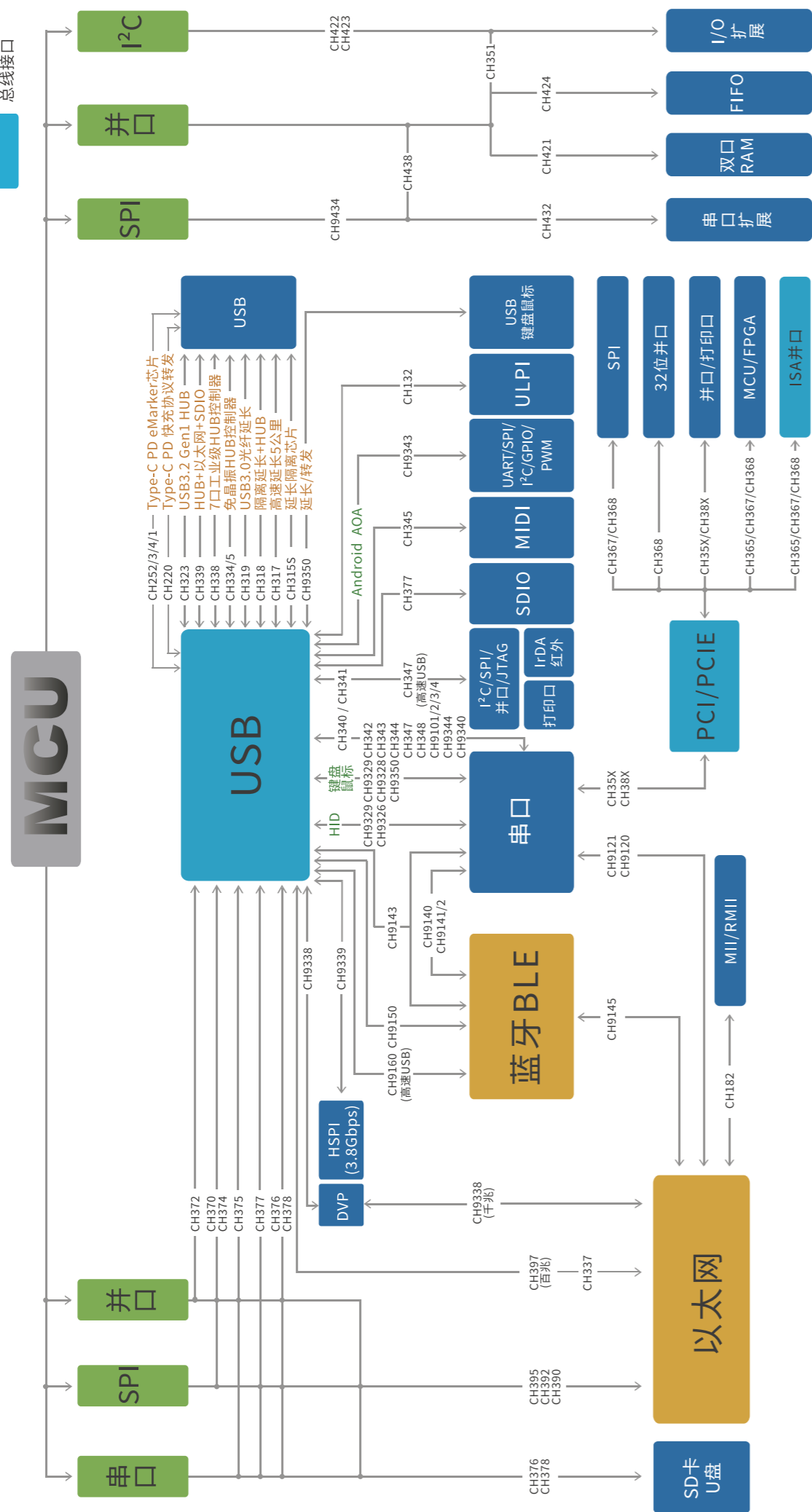
产品方案

低功耗无线 / 网络通讯 / USB应用	63-64
数据采集 / 数据存储及安全 / 协议电源 / 接口转换	65-66

接口转换专家

Interface Conversion Expert

- 网络接口
- 控制接口
- 功能接口
- 总线接口



沁恒微电子MCU产品选型

Selection Guide of MCU

	CH32V003	CH32X035	CH32L103	CH32V103	CH32V203	CH32V208	CH32V305	CH32V307	CH32V317
蓝牙						BLE 5.3			
以太网						10M MAC 10M PHY		1000M MAC 10M PHY	1000M MAC 100M PHY
USB		USB2.0 FS USB PD	USB2.0 FS USB PD	USB2.0 FS	USB2.0 FS 双USB	USB2.0 FS 双USB	480Mbps 双USB 内置PHY	480Mbps 双USB 内置PHY	480Mbps 双USB 内置PHY
Others	ADC/OPA TIMx/SPI USART/I ² C	ADC/TIMx SPI/OPA CMP/PIOC I ² C/USART	ADC/TIMx LPTIM/CAN OPA/CMP/SPI I ² C/USART	ADC TIMx/SPI USART/I ² C	144MHz ADC/CAN/OPA/I ² C TIMx/SPI/USART		144MHz U(S)ART*8/CAN*2/Timer*10 ADC*2/DAC*2/OPA*4 SDIO/DVP/FSMC/TRNG		
Core	青稞V2A	青稞V4C	青稞V3A	青稞V4B	青稞V4C	青稞V4F(FPU)			
WCH RISC-V 通用系列									

	CH573/1	CH583/2/1	CH592/1	CH569/5	CH641	CH643	CH645
蓝牙	BLE 4.2	BLE 5.3	BLE 5.4				
以太网				1000M MAC			100M MAC 10/100M PHY
USB	USB2.0 FS	USB2.0 FS 双USB	USB2.0 FS	5Gbps USB3.0 OTG	USB PD	USB2.0 FS USB PD	USB2.0 HS /USB 双USB PD
Others	RTC/ADC TIMx/SPI/PWM UART	RTC/ADC TIMx/SPI/PWM UART/I ² C	RTC/LCD ADC/TIMx SPI/PWM UART/I ² C	DVP 3.8Gbps HSPI AES/SM4	QII/ISP/BC ADC/TIMx USART/I ² C	LEDPWM ADC/TIMx OPA/CMP/SPI USART/I ² C	TIMx/SDIO SPI/I ² C USART
Core	青稞V3A	青稞V4A	青稞V4C	青稞V3A	青稞V2A	青稞V4C	
WCH RISC-V 无线与专用系列							

	CH52X CH53X	CH54X CH55X	CH561/3	CH567/8	CH579/8/7	CH32F103	CH32F203	CH32F205	CH32F207	CH32F208
蓝牙					BLE 4.2					BLE 5.3
以太网			100M MAC 100M PHY		10M MAC 10M PHY				1000M MAC 10M PHY	10M MAC 10M PHY
USB	USB2.0 FS	USB2.0 FS 多USB	480Mbps	480Mbps 双USB	USB2.0 FS	USB2.0 FS 双USB	USB2.0 FS 双USB	480Mbps 双USB 内置PHY	480Mbps 双USB 内置PHY	USB2.0 FS 双USB
Others	1T Low cost	Type-C PD TouchKey ADC	ADC/UART SPI	SATA II SDIO AES/SM4	RTC/LCD TouchKey	CAN ADC/DAC SPI/USART	144MHz ADC/DAC/SDIO I ² C/TRNG/OPA/I ² S		UART * 8 CAN * 2 Timer * 10	CAN/ADC OPA/SPI UART*4
Core	RISC 8bit 低成本	E8051 多USB	RISC 32bit 高速接口	Cortex-M0 低功耗无线	Cortex-M3 通用系列					

32位青稞RISC-V通用系列MCU

Part NO.	Freq	Flash	SRAM	GPIO	Adv/GP Timer	PWM	WDOG	RTC	ADC Unit/CH	Touch key	DAC	OPA	SPI/I ² S	I ² C	UART	CAN	USB2.0 FS	USB2.0 HS	Ethernet	BLE	SDIO	TRNG	Other Features	VDD	Package
CH32V003J4M6	48MHz	16K	2K	6	1/1	7	2	-	1/6	-	-	1	-/-	1	1	-	-	-	-	-	-	-	-	3.3/5.0	SOP8
CH32V003A4M6	48MHz	16K	2K	14	1/1	8	2	-	1/6	-	-	1	-/-	1	1	-	-	-	-	-	-	-	-	3.3/5.0	SOP16
CH32V003F4U6	48MHz	16K	2K	18	1/1	8	2	-	1/8	-	-	1	1/-	1	1	-	-	-	-	-	-	-	-	3.3/5.0	QFN20
CH32V003F4P6	48MHz	16K	2K	18	1/1	8	2	-	1/8	-	-	1	1/-	1	2	-	-	-	-	-	-	-	-	3.3/5.0	TSSOP20
CH32V005E6R6	48MHz	32K	6K	22	1/1	8	2	-	1/8	-	-	1	1/-	1	2	-	-	-	-	-	-	-	-	2-5	QSOP24
CH32V005F6U6	48MHz	32K	6K	18	1/1	8	2	-	1/8	-	-	1	1/-	1	2	-	-	-	-	-	-	-	-	2-5	QFN20
CH32V005F6P6	48MHz	32K	6K	18	1/1	8	2	-	1/8	-	-	1	1/-	1	2	-	-	-	-	-	-	-	-	2-5	TSSOP20
CH32V005D6U6	48MHz	32K	6K	11	1/1	8	2	-	1/4	-	-	1	-/-	1	2	-	-	-	-	-	-	-	-	2-5	QFN12
CH32V006K8U6	48MHz	62K	8K	31	1/1	8	2	-	1/8	8	-	1	1/-	1	2	-	-	-	-	-	-	-	-	2-5	QFN32
CH32V006E8R6	48MHz	62K	8K	22	1/1	8	2	-	1/8	8	-	1	1/-	1	2	-	-	-	-	-	-	-	-	2-5	QSOP24
CH32V006F8U6	48MHz	62K	8K	18	1/1	8	2	-	1/8	8	-	1	1/-	1	2	-	-	-	-	-	-	-	-	2-5	QFN20
CH32V006F8P6	48MHz	62K	8K	18	1/1	8	2	-	1/8	8	-	1	1/-	1	2	-	-	-	-	-	-	-	-	2-5	TSSOP20
CH32X035R8T6	48MHz	62K	20K	60	2/1	10	2	-	1/14	14	-	2	1/-	1	4	-	H/D	-	-	-	-	-	PIOC/CMP USB PD	3.3/5.0	LQFP64M
CH32X035C8T6	48MHz	62K	20K	46	2/1	10	2	-	1/10	10	-	2	1/-	1	4	-	H/D	-	-	-	-	-	PIOC/CMP USB PD	3.3/5.0	LQFP48
CH32X035G8U6	48MHz	62K	20K	27	2/1	10	2	-	1/10	10	-	2	1/-	1	4	-	H/D	-	-	-	-	-	PIOC/CMP USB PD	3.3/5.0	QFN28
CH32X035G8R6	48MHz	62K	20K	26	2/1	10	2	-	1/11	11	-	2	1/-	1	4	-	H/D	-	-	-	-	-	PIOC/CMP USB PD	3.3/5.0	QSOP28
CH32X035F8U6	48MHz	62K	20K	19	2/1	8	2	-	1/10	10	-	2	1/-	1	3	-	D	-	-	-	-	-	PIOC/CMP USB PD	3.3/5.0	QFN20
CH32X035F7P6	48MHz	62K	20K	18	2/1	9	2	-	1/11	11	-	1	1/-	1	3	-	D	-	-	-	-	-	PIOC/CMP USB PD	3.3/5.0	TSSOP20
CH32X033F8P6	48MHz	62K	20K	18	2/1	7	2	-	1/10	10	-	2	1/-	1	4	-	D	-	-	-	-	-	PIOC/CMP	3.3/5.0	TSSOP20
CH32V103C6T6	80MHz	32K	10K	37	1/2	12	2	1	1/10	10	-	-	1/-	1	2	-	H/D	-	-	-	-	-	-	3.3/5.0	LQFP48
CH32V103C8U6	80MHz	64K	20K	37	1/3	16	2	1	1/10	10	-	-	2/-	2	3	-	H/D	-	-	-	-	-	-	3.3/5.0	QFN48X7
CH32V103C8T6	80MHz	64K	20K	37	1/3	16	2	1	1/10	10	-	-	2/-	2	3	-	H/D	-	-	-	-	-	-	3.3/5.0	LQFP48
CH32V103R8T6	80MHz	64K	20K	51	1/3	16	2	1	1/16	16	-	-	2/-	2	3	-	H/D	-	-	-	-	-	-	3.3/5.0	LQFP64M
CH32L103F8P6	96MHz	64K	20K	16	1/3	11	2	1	1/9	9	-	1	1/-	1	4	1	D	-	-	-	-	-	LPTIM/CMP USB PD	3.3	TSSOP20
CH32L103F8U6	96MHz	64K	20K	19	1/3	14	2	1	1/10	10	-	1	2/-	2	4	1	H/D	-	-	-	-	-	LPTIM/CMP USB PD	3.3	QFN20
CH32L103G8R6	96MHz	64K	20K	26	1/3	15	2	1	1/10	10	-	1	2/-	2	4	1	H/D	-	-	-	-	-	LPTIM/CMP USB PD	3.3	QSOP28
CH32L103K8U6	96MHz	64K	20K	31	1/3	16	2	1	1/10	10	-	1	1/-	1	4	1	H/D	-	-	-	-	-	LPTIM/CMP USB PD	3.3	QFN32
CH32L103C8T6	96MHz	64K	20K	37	1/3	16	2	1	1/10	10	-	1	2/-	2	4	1	H/D	-	-	-	-	-	LPTIM/CMP USB PD	3.3	LQFP48
CH32V203F6P6	144MHz	32K	10K	16	1/3	8	2	1	2/9	9	-	1	1/-	-	1	1	D	-	-	-	-	-	-	2.5/3.3	TSSOP20
CH32V203G6U6	144MHz	32K	10K	24	1/3	10	2	1	2/10	10	-	2	1/-	1	2	1	D	-	-	-	-	-	-	2.5/3.3	QFN28
CH32V203K6T6	144MHz	32K	10K	26	1/3	15	2	1	2/10	10	-	2	1/-	1	2	1	D	-	-	-	-	-	-	2.5/3.3	LQFP32
CH32V203C6T6	144MHz	32K	10K	37	1/3	16	2	1	2/10	10	-	2	1/-	1	2	1	D+H/D	-	-	-	-	-	-	2.5/3.3	LQFP48
CH32V203F8P6	144MHz	64K	20K	17	1/3	12	2	1	2/9	9	-	2	1/-	1	2	-	H/D	-	-	-	-	-	-	2.5/3.3	TSSOP20
CH32V203F8U6	144MHz	64K	20K	19	1/3	12	2	1	2/9	9	-	2	1/-	-	2	-	D	-	-	-	-	-	-	2.5/3.3	QFN20
CH32V203G8R6	144MHz	64K	20K	24	1/3	15	2	1	2/10	10	-	2	1/-	1	2	1	D+H/D	-	-	-	-	-	-	2.5/3.3	QSOP28
CH32V203K8T6	144MHz	64K	20K	26	1/3	15	2	1	2/10	10	-	2	1/-	1	2	1	D	-	-	-	-	-	-	2.5/3.3	LQFP32
CH32V203C8T6	144MHz	64K	20K	37	1/3	16	2	1	2/10	10	-	2	2/-	2	4	1	D+H/D	-	-	-	-	-	-	2.5/3.3	LQFP48
CH32V203C8U6	144MHz	64K	20K	37	1/3	16	2	1	2/10	10	-	2	2/-	2	4	1	D+H/D	-	-	-	-	-	-	2.5/3.3	QFN48X7
CH32V203R8T6	144MHz	128K	64K	51	1/3	16	2	1	1/16	16	-	2	2/-	2	4	1	D+H/D	-	10M PHY	-	-	-	-	2.5/3.3	LQFP64M
CH32V208GBU6	144MHz	128K	64K	21	1/4	12	2	1	1/8	8	-	1	1/-	1	2	1	D+H/D	-	10M	5.3	-	-	-	2.5/3.3	QFN28
CH32V208CBU6	144MHz	128K	64K	37	1/4	16	2	1	1/10	10	-	2	2/-	2	4	1	D+H/D	-	-	5.3	-	-	-	2.5/3.3	QFN48
CH32V208R8T6	144MHz	128K	64K	49	1/4	16	2	1	1/16	16	-	2	2/-	2	4	1	D+H/D	-	10M	5.3	-	-	-	2.5/3.3	LQFP64M
CH32V208WBU6	144MHz	128K	64K	53	1/4	16	2	1	1/16	16	-	2	2/-	2	4	1	D+H/D	-	10M	5.3	-	-	-	2.5/3.3	QFN68

32位青稞RISC-V通用系列MCU (续)

Part NO.	Freq	Flash	SRAM	GPIO	Adv/GP Timer	PWM	WDOG	RTC	ADC Unit/CH	Touch key	DAC	OPA	SPI/I ² S	I ² C	UART	CAN	USB2.0 FS	USB2.0 HS	Ethernet	BLE	SDIO	TRNG	Other Features	VDD	Package
CH32V303CBT6	144MHz	128K	32K	37	1/3	16	2	1	2/10	10	2	4	2/-	2	3	1	H/D	-	-	-	-	-	-	2.5/3.3	LQFP48
CH32V303RBT6	144MHz	128K	32K	51	1/3	16	2	1	2/16	16	2	4	2/-	2	3	1	H/D	-	-	-	-	-	-	2.5/3.3	LQFP64M
CH32V303RCT6	144MHz	256K	64K	51	4/4	26	2	1	2/16	16	2	4	3/2	2	8	1	H/D	-	-	-	1	1	-	2.5/3.3	LQFP64M
CH32V303VCT6	144MHz	256K	64K	80	4/4	28	2	1	2/16	16	2	4	3/2	2	8	1	H/D	-	-	-	1	1	FSMC	2.5/3.3	LQFP100
CH32V305FBP6	144MHz	128K	32K	17	4/4	10	2	1	2/1	1	1	-	1/1	2	2	1	-	H/D 内置PHY	-	-	-	1	-	2.5/3.3	TSSOP20
CH32V305GBU6	144MHz	128K	32K	24	4/4	12	2	1	2/6	6	1	1	3/2	2	5	2	-	H/D 内置PHY	-	-	1	1	-	2.5/3.3	QFN28
CH32V305RBT6	144MHz	128K	32K	51	4/4	26	2	1	2/16	16	2	4	3/2	2	5	2	OTG	H/D 内置PHY	-	-	1	1	-	2.5/3.3	LQFP64M
CH32V307RCT6	144MHz	256K	64K	51	4/4	26	2	1	2/16	16	2	4	3/2	2	8	2	OTG	H/D 内置PHY	1G MAC 10M PHY	-	1	1	-	2.5/3.3	LQFP64M
CH32V307WCU6	144MHz	256K	64K	54	4/4	27	2	1	2/16	16	2	4	3/2	2	8	2	OTG	H/D 内置PHY	1G MAC 10M PHY	-	1	1	-	2.5/3.3	QFN68
CH32V307VCT6	144MHz	256K	64K	80	4/4	28	2	1	2/16	16	2	4	3/2	2	8	2	OTG	H/D 内置PHY	1G MAC 10M PHY	-	1	1	FSMC/DVP	2.5/3.3	LQFP100

32位Cortex-M通用系列MCU

Part NO.	Freq	Flash	SRAM	GPIO	Adv/GP Timer	PWM	WDOG	RTC	ADC Unit/CH	Touch key	DAC	OPA	SPI/I ² S	I ² C	UART	CAN	USB2.0 FS	USB2.0 HS	Ethernet	BLE	SDIO	TRNG	Other Features	VDD	Package
CH32F103C6T6	72MHz	32K	10K	37	1/2	12	2	1	1/10	10	1	-	1/-	1	2	1	D+H/D	-	-	-	-	-	-	3.3/5.0	LQFP48
CH32F103C8U6	72MHz	64K	20K	37	1/3	16	2	1	1/10	10	1	-	2/-	2	3	1	D+H/D	-	-	-	-	-	-	3.3/5.0	QFN48X7
CH32F103C8T6	72MHz	64K	20K	37	1/3	16	2	1	1/10	10	1	-	2/-	2	3	1	D+H/D	-	-	-	-	-	-	3.3/5.0	LQFP48
CH32F103R8T6	72MHz	64K	20K	51	1/3	16	2	1	1/16	16	1	-	2/-	2	3	1	D+H/D	-	-	-	-	-	-	3.3/5.0	LQFP64M
CH32F203C6T6	144MHz	32K	10K	37	1/2	12	2	1	2/10	10	-	2	1/-	1	2	1	D+H/D	-	-	-	-	-	-	2.5/3.3	LQFP48
CH32F203K8T6	144MHz	64K	20K	26	1/3	15	2	1	2/10	10	-	2	1/-	1	2	1	D	-	-	-	-	-	-	2.5/3.3	LQFP32
CH32F203C8T6	144MHz	64K	20K	37	1/3	16	2	1	2/10	10	-	2	2/-	2	4	1	D+H/D	-	-	-	-	-	-	2.5/3.3	LQFP48
CH32F203C8U6	144MHz	64K	20K	37	1/3	16																			

32位低功耗蓝牙系列MCU

Part NO.	Core	Freq	Flash	SRAM	DataFlash	BLE	USB	Ethernet	TouchKey/ADC	LCD	Timer	PWM	UART/SPI/I ² C	GPIO	RTC/WDOG	VDD	Package
CH591	RISC-V	20MHz	192K	26K	32K	5.4	1*D	-	-/6*12b	16*4	4*26b	10	2/1/-	20	√/√	2.3/3.3	QFN28/QFN20/TSSOP16
CH592	RISC-V	20MHz	448K	26K	32K	5.4	1*H/1*D	-	12/12*12b	20*4	4*26b	12	4/1/1	24	√/√	1.7/3.3	QFN32/QFN28
CH581	RISC-V	20MHz	192K	32K	32K	5.3	1*D	-	-/6*12b	-	4*26b	10	2/1/-	20	√/√	2.3/3.3	QFN28
CH582	RISC-V	20MHz	448K	32K	32K	5.3	2*H/2*D	-	14/14*12b	-	4*26b	12	4/1/1	40	√/√	2.3/3.3	QFN48/QFN28
CH583	RISC-V	20MHz	448K	32K	32K	5.3	2*H/2*D	-	14/14*12b	-	4*26b	12	4/2/1	40	√/√	1.7/3.3	QFN48
CH571	RISC-V	20MHz	192K	18K	32K	4.2	1*D	-	-/6*12b	-	4*26b	4	2/1/-	20	√/√	2.3/3.3	QFN28/QFN20
CH573	RISC-V	20MHz	448K	18K	32K	4.2	1*H/1*D	-	10/10*12b	-	4*26b	12	4/1/-	22	√/√	1.7/3.3	QFN32/QFN28
CH32V208GBU6	RISC-V	144MHz	128K	64K	-	5.3	1*H/2*D	10M	8/1*12b	-	4*16b/1*32b	20	2/1/1	21	√/√	2.5/3.3	QFN28
CH32V208CBU6	RISC-V	144MHz	128K	64K	-	5.3	1*H/2*D	-	10/1*12b	-	4*16b/1*32b	20	4/2/2	37	√/√	2.5/3.3	QFN48
CH32V208RBT6	RISC-V	144MHz	128K	64K	-	5.3	1*H/2*D	10M	16/1*12b	-	4*16b/1*32b	20	4/2/2	49	√/√	2.5/3.3	LQFP64M
CH32V208WBU6	RISC-V	144MHz	128K	64K	-	5.3	1*H/2*D	10M	16/1*12b	-	4*16b/1*32b	20	4/2/2	53	√/√	2.5/3.3	QFN68
CH32F208RBT6	Cortex-M3	144MHz	128K	64K	-	5.3	1*H/2*D	10M	16/1*12b	-	4*16b/1*32b	20	4/2/2	49	√/√	2.5/3.3	LQFP64M
CH32F208WBU6	Cortex-M3	144MHz	128K	64K	-	5.3	1*H/2*D	10M	16/1*12b	-	4*16b/1*32b	20	4/2/2	53	√/√	2.5/3.3	QFN68

32位特色应用系列MCU

Part NO.	Freq	Flash	RAM	DataFlash	USB3.0/2.0(含PHY)	ETH/SATA	SERDES/HSPI/DVP/SDIO	Encrypt	UART	SPI	Timer	CAP/PWM	ADC	I/O	Other Features	VDD	Package
CH32V305FBP6	144MHz	128K	32K	-	-/(480Mbps)H/D	-/-	-/-/-	-	2	1	10*16b	10/10	1*12b	17	TRNG	2.5/3.3	TSSOP20
CH32V305GBU6	144MHz	128K	32K	-	-/(480Mbps)H/D	-/-	-/-/1	-	5	3	10*16b	10/10	6*12b	24	OPA TRNG	2.5/3.3	QFN28
CH32V305RBT6	144MHz	128K	32K	-	-/(480Mbps)H/D	-/-	-/-/1	-	5	3	10*16b	32/32	16*12b	51	OPA TRNG	2.5/3.3	LQFP64M
CH32V307RCT6	144MHz	256K	64K	-	-/(480Mbps)H/D	1000Mb/-	-/-/1	-	8	3	10*16b	32/32	16*12b	51	OPA TRNG	2.5/3.3	LQFP64M
CH32V307UCU6	144MHz	256K	64K	-	-/(480Mbps)H/D	1000Mb/-	-/-/1	-	8	3	10*16b	32/32	16*12b	54	OPA TRNG	2.5/3.3	QFN68
CH32V307VCT6	144MHz	256K	64K	-	-/(480Mbps)H/D	1000Mb/-	-/-/96MHz/1	-	8	3	10*16b	32/32	16*12b	80	OPA/FSMC DVP/TRNG	2.5/3.3	LQFP100
CH32F205RBT6	144MHz	128K	32K	-	-/(480Mbps)H/D	-/-	-/-/1	-	5	3	10*16b	32/32	16*12b	51	OPA TRNG	2.5/3.3	LQFP64M
CH32F207VCT6	144MHz	256K	64K	-	-/(480Mbps)H/D	1000Mb/-	-/-/96MHz/1	-	8	3	10*16b	32/32	16*12b	80	OPA/FSMC DVP/TRNG	2.5/3.3	LQFP100
CH561	130MHz	64K	32K	28K	-/-	100Mb/-	-/-/-	-	2	2	4*28b	4/4	1*10b	27	-	1.8/3.3	LQFP64M
CH563	130MHz	224K	32K/64K	28K	-/(480Mbps)H/D	100Mb/-	-/-/-	-	2	2	4*28b	4/4	3*10b	74	PARA	1.8/3.3	LQFP64M
CH567	120MHz	192K	32K	32K	-/(480Mbps)H/D	-/-	-/-/4*UHS	AES/SM4	4	2	3*26b	3/7	-	30	LEDC	3.3	LQFP48
CH568	120MHz	192K	32K	32K	-/(480Mbps)H/D	-/3Gb	-/-/4*UHS	AES/SM4	4	2	3*26b	3/7	-	26	LEDC	3.3	LQFP48
CH569	120MHz	448K	48K/80K	32K	(5Gbps)H/D/(480Mbps)H/D	1000Mb/-	1.25Gb/3.8Gb/96MHz/1	AES/SM4	4	2	3*26b	3/4	-	49	BUS8	3.3	QFN68/QFN40
CH641	48MHz	16K	2K	-	-/-	-/-	-/-/-	-	1	-	2*16b	5/5	15*10b	25	QI/NSP BC/USB PD	5-12	QFN28/QSOP24 QFN20/QFN16
CH643	48MHz	62K	20K	-	-/(12Mbps)H/D	-/-	-/-/-	-	4	1	3*16b	10/10	14*12b	60	LED/PWM OPA/CMP PIOC/USB PD	3.3/5.0	OSOP28/LQFP48 LQFP64/QFN80
CH645	125MHz	224K	80K	-	-/(480Mbps)H/D	100Mb/-	-/-/1	-	2	2	2*16b	8/8	-	40	USB PD	3.3	QFN68/QFN32

8位E8051 USB系列MCU

Part NO.	Freq	Flash	RAM	DataFlash	USB	TouchKey	Type-C	ADC	LEDC/RGB	LED	Timer	CAP	PWM	UART	SPI	I ² C	I/O	Built-in OSC/WDOG	VDD	Package
CH541	24MHz	16K	256+256	-	1*D	11	√	12*12b	-/-	3*16b	2	4	1	1	1	17	√/√	3.3/5.0/9.0/12	-	TSSOP20/SOP16
CH543	24MHz	16K	256+256	-	1*H/1*D	11	PD	12*12b	-/-	3*16b	2	4	1	1	1	17	√/√	3.3/5.0/9.0/12	-	QFN20
CH549	32MHz	63K	2K+256	1K	1*H/1*D	-	√	16*12b	-/-	3*16b	3	8	4	1	-	44	√/√	3.3/5.0	-	LQFP48/QFN28/SOP16
CH545	32MHz	63K	8K+256	1K	4*H/17*D	14	-	14*12b	-/8*16	3*16b	2	6	2	2	5	58	√/√	3.3/5.0	-	LQFP64
CH554	24MHz	16K	1K+256	128	1*H/1*D	6	√	4*8b	-/-	3*16b	2	2	2	1	-	17	√/√	3.3/5.0	-	TSSOP20/SOP16/MSOP10/QFN16
CH559	56MHz	63K	6K+256	1K	2*H/1*D	-	-	8*11b	1/2/4/-	4*16b	3	3	2	2	-	45	√/√	3.3/5.0	-	LQFP48/SSOP20
CH555	32MHz	63K	8K+256	1K	1*D	14	-	14*12b	-/8*16	3*16b	2	-	2	2	1	45	√/√	3.3/5.0	-	LQFP48
CH557	32MHz	63K	8K+256	1K	4*H/1*D	14	-	14*12b	-/8*16	3*16b	2	6	2	2	2	58	√/√	3.3/5.0	-	LQFP48/LQFP64

8位RISC极简汇编系列MCU

Part NO.	CodeROM	DataRAM	Freq	Timer	PWM	UART	I/O	OPA	ADC	DAC	ISINK	VDD	Temperature°C	Package	应用
CH521	OTP-1K*16	80	6MHz	2	1	1	4	-	-	-	9bit	3.3(3~12)	-40~105	SOT23-6	USB PD Type-C 或 模拟应用
CH522	OTP-1K5*16	80	6MHz	2	1	-	7+2	-	10bit	9bit	-	3.3(3~12)	-40~105	ESSOP10,QFN16	
CH525	OTP-1K75*16	96	6MHz	2	1	-	6+2	80x	10bit	6bit*3	8bit	3.3(3~12)	-40~105	SSOP10,SOT23-6	
CH527	OTP-2K*16	128	6MHz	2	1	1	6+2	-	-	6bit*2	10bit	3.3(3~20)	-40~105	ESSOP10	
CH531	OTP-1K*16	192	12MHz	2	1	1	11	-	-	-	-	3,3,3,5	-40~85	SOP16/8,SSOP10	USB或I/O控制
CH532	iFlash-2K*16	256	12MHz	2	1	1	25	-	-	-	-	3,3,3,5	-40~85	SOP28/16,QFN28	

沁恒微电子USB转串口产品选型

Selection Guide of USB to UART

USB转单串口芯片

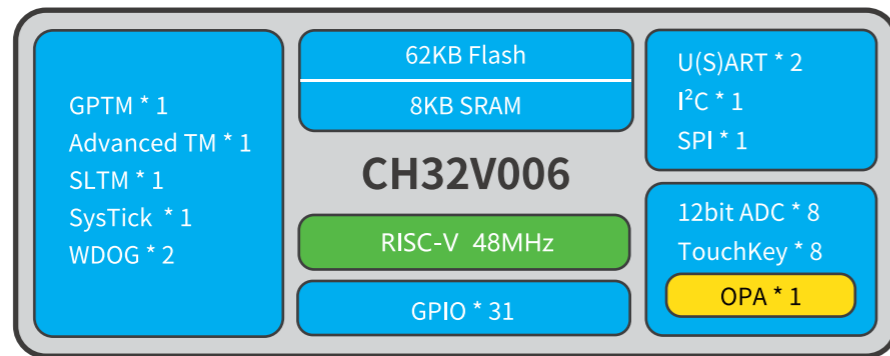
型号	USB	驱动类型 (注1)	峰值最高波特率	流控连续波特率	硬件流控	自动控制 RS485	USB配置	IO电压 (MCU电压)	省电双供电 IO防倒灌	MODEM信号 (兼GPIO和其他接口)	内置时钟	温度范围	封装	内核
CH347F	480Mbps 高速	VCP/CDC/HID	9Mbps	9Mbps	√	√	内置	3.3V/2.5V/1.8V	√	RTS/CTS/DTR JTAG/SWD/SPI/I ² C/GPIO*8	-	-40~+85°C	QFN28	高速USB +多接口
CH347T	480Mbps 高速	VCP/CDC/HID	9Mbps	9Mbps	√	√	内置	3.3V	-	RTS/CTS/DTR/DSR/DCD/RI JTAG/SWD/SPI/I ² C/GPIO*8	-	-40~+85°C	TSSOP20	高速USB +多接口
CH343P	全速	VCP/CDC	6Mbps	6Mbps	√	√	内置	5V/3.3V/2.5V/1.8V	√	RTS/CTS/DTR/DSR/DCD/RI	√	-40~+85°C	QFN16	第3代
CH343G	全速	VCP/CDC	6Mbps	6Mbps	√	√	批量定制	5V/3.3V/2.5V/1.8V	√	RTS/CTS/DTR/DSR/DCD/RI	√	-40~+85°C	SOP16	第3代
CH343K	全速	VCP/CDC	6Mbps	6Mbps	√	-	批量定制	5V/3.3V/2.5V/1.8V	√	RTS/CTS/DTR	√	-40~+85°C	ESSOP10	第3代
CH9102F	全速	VCP/CDC	4Mbps	4Mbps	√	√	内置	5V/3.3V/2.5V/1.8V	√	RTS/CTS/DTR/DSR/DCD/RI/GPIO*5	√	-40~+85°C	QFN24	第3代
CH9102X	全速	VCP/CDC	4Mbps	4Mbps	√	√	批量定制	3.3V	-	RTS/CTS/DTR/DSR/DCD/RI/GPIO*6	√	-40~+85°C	QFN28X5	第3代
CH9101U	全速	VCP/CDC	3Mbps	3Mbps	√	√	内置	5V/3.3V/2.5V/1.8V	√	RTS/CTS/DTR/DSR/DCD/RI/GPIO*6	√	-40~+85°C	SSOP28	第3代
CH9101H	全速	VCP/CDC	3Mbps	3Mbps	√	√	内置	5V/3.3V/2.5V/1.8V	√	RTS/CTS/DTR/DSR/DCD/RI/GPIO*6	√	-40~+85°C	QFN32X5	第3代
CH9101Y	全速	VCP/CDC	3Mbps	3Mbps	√	√	内置	5V/3.3V/2.5V/1.8V	√	RTS/CTS/DTR/DSR/DCD/RI/GPIO*4	√	-40~+85°C	QFN16X4	第3代
CH9101R	全速	VCP/CDC	3Mbps	3Mbps	√	√	内置	5V/3.3V/2.5V/1.8V	√	RTS/CTS/DTR/DSR/DCD/RI/GPIO*4	√	-40~+85°C	QSOP16	第3代
CH9101N	全速	VCP/CDC	3Mbps	3Mbps	-	-	批量定制	5V/3.3V/2.5V/1.8V	√	-	-	-40~+85°C	SOP8	第3代
CH341F	全速	VCP	2Mbps	2Mbps	√	√	外置或批量定制	5V/3.3V	-	RTS/CTS/DTR/DSR/DCD/RI/SCL/SDA	内置外置	-20~+70°C -40~+85°C	QFN28	第2代
CH341B	全速	VCP	2Mbps	2Mbps	√	√	外置或批量定制	5V/3.3V	-	RTS/CTS/DTR/DSR/DCD/RI/SCL/SDA	内置外置	-20~+70°C -40~+85°C	SOP28	第2代
CH9340K	全速	CDC	1Mbps	230400bps	-	-	批量定制	5V/3.3V	-	RTS/DTR	√	-20~+85°C	ESSOP10	第2代
CH9340C	全速	CDC	1Mbps	230400bps	-	√	批量定制	5V/3.3V	-	RTS/CTS/DTR/DSR/DCD/RI	√	-20~+85°C	SOP16	第2代
CH340B	全速	VCP	2Mbps	460800bps	-	√	内置	5V/3.3V	-	RTS/CTS/DTR/DSR/DCD/RI	√	-20~+70°C	SOP16	第2代
CH340K	全速	VCP	230400bps	230400bps	-	-	-	5V/3.3V/2.5V/1.8V	-	仅防倒灌	√	-20~+70°C	ESSOP10	经典优化版
CH340N	全速	VCP	2Mbps	460800bps	-	-	-	5V/3.3V	-	RTS	√	-20~+70°C	SOP8	经典版+
CH340E	全速	VCP	2Mbps	460800bps	-	√	-	5V/3.3V	-	RTS/CTS	√	-20~+70°C	MSOP10	经典版+
CH340C	全速	VCP</												

CH32V006

青稞RISC-V内核 宽电压超值型MCU

CH32V006系列是基于青稞V2C内核的工业级通用微控制器，支持48MHz系统主频，具有宽压、低功耗、单双线调试等特点。片内12位ADC支持3M采样率，内置P端可轮询OPA运放支持高压摆率高速模式，提供双串口、SPI、I2C、触摸按键等外设资源。

应用框图 \ Block Diagram



产品特点 \ Features

- 青稞RISC-V2C内核，支持2级中断嵌套
- 最高48MHz系统主频
- 8KB SRAM, 62KB Flash
- 宽电源电压: 2~5V
- 低功耗模式: 睡眠、待机
- 上/下电复位、可编程电压监测器
- 7路通用DMA控制器
- 1组运放, P端支持3通道轮询, 支持高速模式, 多档增益可选
- 12位ADC, 8路外部通道, 支持3M采样率
- 1个16位高级定时器、1个16位通用定时器、1个16位精简定时器
- 2个看门狗定时器(独立和窗口)、1个系统时基定时器
- 2个USART串口、1个I²C接口、1个SPI接口
- 96位芯片唯一ID
- 支持单线/双线两种调试模式
- 封装形式: QFN32、QSOP24、QFN20、TSSOP20、QFN12

其它超值型MCU \ Others

CH32V007/5/2系列: 62~16KB Flash, 提供丰富封装选项。

CH32V003系列: 基于青稞RISC-V2A内核, 48MHz主频, 3.3V/5V电源, 支持单线调试。

主要资源 \ Main Resource

典型产品型号	CH32V006 K8U6	CH32V006 E8R6	CH32V006 F8U6	CH32V006 F8P6	CH32V005 E6R6	CH32V005 F6U6	CH32V005 D6U6
内核	RISC-V						
Flash (KB)	62			32			
SRAM (KB)	8			6			
GPIO	31	22	18	18	22	18	11
定时器	高级 (16位)				1		
	通用 (16位)				1		
	精简 (16位)	1			-		
	WDOG				2		
	SysTick				1		
ADC/TouchKey (单元/通道数)	1/8			1/8 (无TouchKey)		1/4 (无TouchKey)	
OPA运放				1			
通信接口	U(S)ART				2		
	SPI	1					
	I ² C				1		
主频 (MHz)				48			
VDD (V)				2~5			
封装	QFN32	QSOP24	QFN20	TSSOP20	QSOP24	QFN20	QFN12

注: 更多型号请参考MCU选型表

典型应用 \ Applications



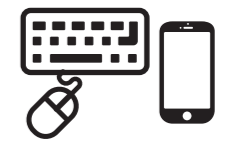
电机驱动和应用控制



健康医疗



消费电子



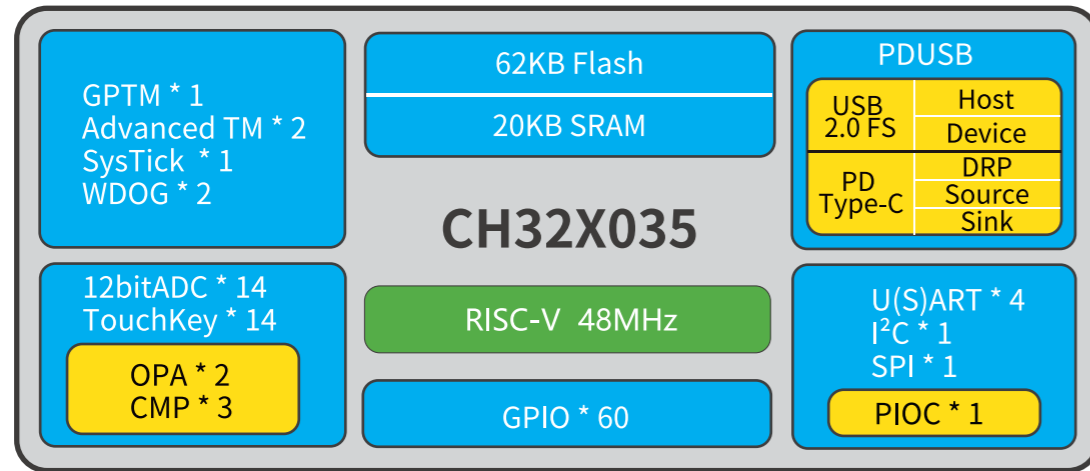
计算机与手机周边

CH32X035

青稞RISC-V内核 USB通讯和PD电源 双功能Type-C接口MCU

CH32X035系列是基于青稞V4C内核设计的工业级微控制器。CH32X035内置USB和PD PHY,支持USB Host主机和USB Device设备功能、PDUSB及Type-C快充功能,内置可编程协议I/O控制器,提供OPA运放、CMP电压比较器、USART串口、I²C、SPI、定时器、12位ADC、Touchkey等丰富外设资源。

应用框图 \ Block Diagram



产品特点 \ Features

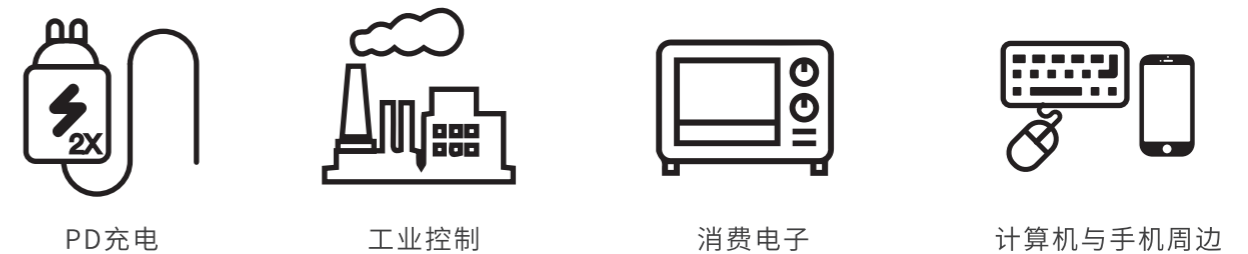
- > RISC-V4C处理器,最高48MHz
- > 支持单周期乘法和硬件除法
- > 20KB SRAM, 62KB Flash
- > 多种低功耗模式:睡眠/停止/待机
- > 上/下电复位、可编程电压监测器
- > 8路通用DMA控制器
- > 可编程协议I/O控制器PIOC
- > 2组运放OPA/PGA/电压比较器
- > 3组模拟电压比较器CMP
- > 多路外部12位ADC转换通道
- > 多路TouchKey通道检测
- > 2个16位高级定时器
- > 1个16位通用定时器
- > 2个看门狗定时器(独立和窗口)
- > 1个系统时基定时器
- > 4组USART串口:支持LIN和ISO7816
- > 1个I2C接口:支持SMBus/PMBus
- > 1个SPI接口
- > USB2.0全速控制器及PHY
- > USB PD和Type-C控制器及PHY
- > 快速GPIO端口,支持24个外部中断
- > 96位芯片唯一ID
- > 串行2线调试接口SDI
- > 封装形式:LQFP64M、LQFP48、QFN28、QSOP28、QFN20、TSSOP20

主要资源 \ Main Resource

典型产品型号	CH32X035 R8T6	CH32X035 C8T6	CH32X035 G8U6	CH32X035 G8R6	CH32X035 F8U6	CH32X035 F7P6	CH32X033 F8P6	
内核	RISC-V							
Flash (KB)	62							
SRAM (KB)	20							
GPIO	60	46	27	26	19	18	18	
定时器	高级 (16位)	2						
	通用 (16位)	1						
	WDOG	2						
	SysTick	1						
ADC/TouchKey (单元/通道数)	1/14	1/10	1/10	1/11	1/10	1/11	1/10	
OPA 运放 (组)	2					1	2	
CMP 比较器(组)	3	3	1	3	-	1	2	
PIOC	1							
通信接口	U(S)ART	4				3		4
	SPI	1						
	I ² C	1						
	USB(FS)	Host/Device					Device	
	USB PD 和Type-C	Source/Sink/DRP						
主频 (MHz)	48							
VDD(V)	3.3/5.0							
封装	LQFP64M	LQFP48	QFN28	QSOP28	QFN20	TSSOP20	TSSOP20	

注:更多型号请参考MCU选型表

典型应用 \ Applications

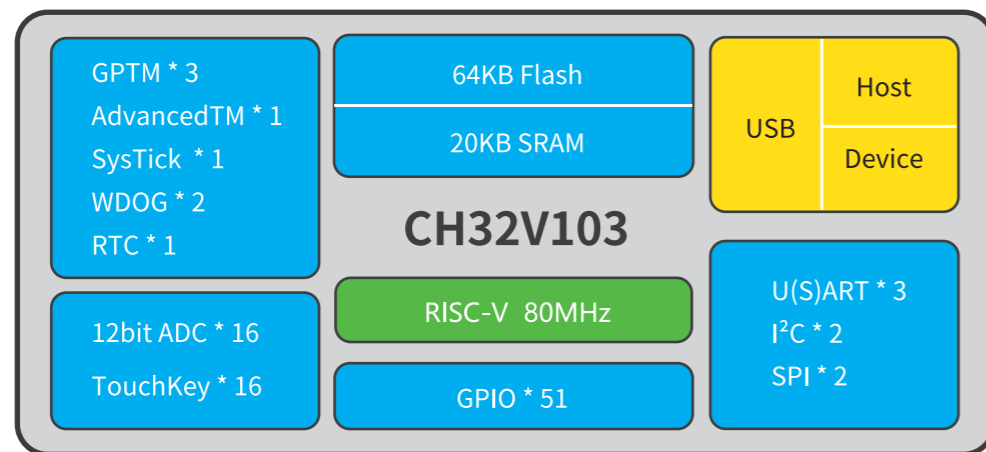


CH32V103 CH32F103

青稞RISC-V/Cortex-M3内核 3.3V/5V额定电压通用型MCU

CH32V103系列是以青稞V3A微处理器为核心的32位通用微控制器,基于RISC-V开源指令集设计。片上集成了时钟安全机制、多级电源管理、通用DMA控制器。此系列具有1路USB2.0主机/设备接口、多通道12位ADC转换模块、多通道TouchKey、多组定时器、多路I²C/USART/SPI接口等丰富的外设资源。

应用框图 \ Block Diagram



产品特点 \ Features

- > RISC-V3A处理器,最高80MHz系统主频
- > 支持单周期乘法和硬件除法
- > 20KB SRAM, 64KB Flash
- > 供电范围:2.7V-5.5V, GPIO同步供电电压
- > 多种低功耗模式:睡眠/停止/待机
- > 上电/断电复位(POR/PDR)
- > 可编程电压监测器(PVD)
- > 7通道DMA控制器
- > 16路TouchKey通道检测
- > 16路12位ADC转换通道
- > 7个定时器
- > 1个USB2.0主机/设备接口(全速和低速)
- > 2个I²C接口(支持SMBus/PMBus)
- > 3个USART接口
- > 2个SPI接口(支持Master和Slave模式)
- > 51个I/O口,所有的I/O口都可以映射到16个外部中断
- > CRC计算单元,96位芯片唯一ID
- > 串行2线调试接口SDI
- > 封装形式:LQFP64M、LQFP48、QFN48X7

主要资源 \ Main Resource

典型产品型号	CH32V103R8T6	CH32V103C8T6	CH32F103R8T6	CH32F103C8T6	
内核	RISC-V		Cortex-M3		
Flash (KB)	64				
SRAM (KB)	20				
GPIO	51	37	51	37	
定时器	高级 (16位)	1			
	通用 (16位)	3			
	WDOG	2			
	SysTick	1			
RTC	1				
ADC/TouchKey (单元/通道数)	1/16	1/10	1/16	1/10	
DAC (单元)	-	-	1	1	
通信接口	U(S)ART	3			
	SPI	2			
	I ² C	2			
	CAN	-	-	1	1
	USB (FS)	Host/Device	Host/Device	Device+Host/Device	Device+Host/Device
主频 (MHz)	80		72		
VDD(V)	3.3/5.0				
封装	LQFP64M	LQFP48	LQFP64M	LQFP48	

注:更多型号请参考MCU选型表

典型应用 \ Applications



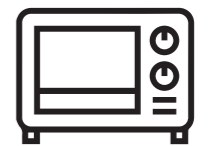
工业控制



健康医疗



安防监控



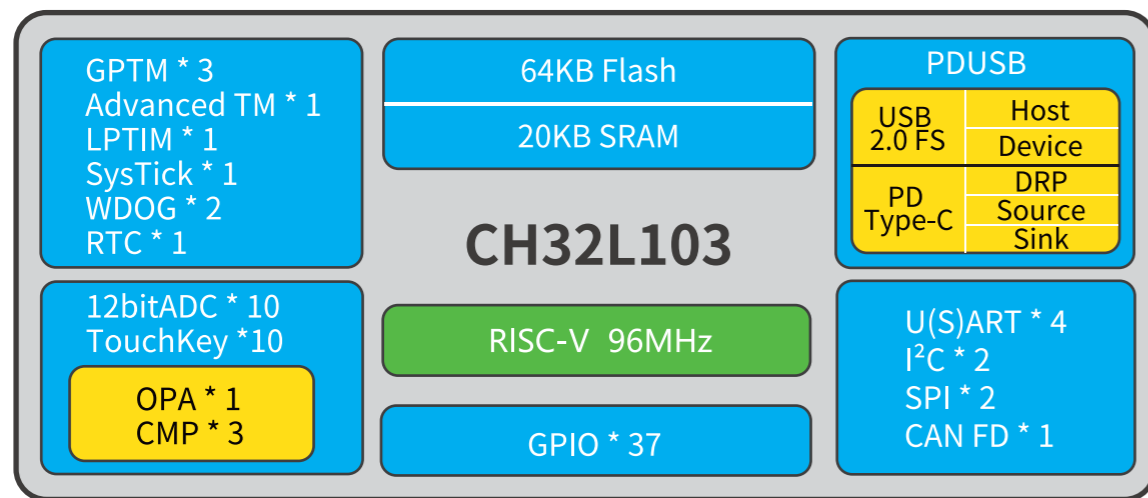
消费电子

CH32L103

青稞RISC-V内核 PDUSB低功耗通用型MCU

CH32L103系列是基于青稞RISC-V内核设计的工业级低功耗通用微控制器。CH32L103内置USB和PD PHY, 支持PDUSB, 包括USB Host主机和USB Device设备功能、USB PD及Type-C快充功能, 内置低功耗定时器, 提供1组OPA运放、多组CMP电压比较器、多组USART串口、I²C、SPI、1组CAN FD接口、多组定时器、12位ADC、Touchkey等丰富外设资源。

应用框图 \ Block Diagram



产品特点 \ Features

- > RISC-V4C处理器, 系统主频最高96MHz
- > 支持单周期乘法和硬件除法
- > 20KB SRAM, 64KB Flash
- > 多种低功耗模式: 睡眠/停止/待机
- > 上/下电复位、可编程电压监测器
- > 8路通用DMA控制器
- > 1组运放OPA/PGA/电压比较器
- > 3组模拟电压比较器CMP
- > 10路外部12位ADC转换通道
- > 10路TouchKey通道检测
- > 16位低功耗定时器
- > 1个16位高级定时器
- > 2个16位通用定时器
- > 1个32位通用定时器
- > 2个看门狗定时器 (独立和窗口)
- > 1个系统时基定时器
- > 4组USART串口: 支持LIN和ISO7816
- > 2个I2C接口: 支持SMBus/PMBus
- > 2个SPI接口
- > 1组CAN FD接口 (2.0B主动)
- > USB2.0全速控制器及PHY
- > USB PD和Type-C控制器及PHY
- > 快速GPIO端口, 支持16个外部中断
- > 96位芯片唯一ID
- > 串行2线调试接口SDI
- > 封装形式: LQFP48、QFN32、QSOP28、QFN20、TSSOP20

主要资源 \ Main Resource

典型产品型号	CH32L103C8T6	CH32L103K8U6	CH32L103G8R6	CH32L103F8U6	CH32L103F8P6	
内核	RISC-V					
Flash (KB)	64K					
SRAM (KB)	20K					
GPIO	37	31	26	19	16	
定时器	高级 (16位)	1				
	通用 (16位)	2				
	通用 (32位)	1				
	低功耗 (LPTIM)	1				
	WDOG	2				
	SysTick	1				
RTC	1					
ADC/TouchKey(单元/通道数)	1/10			1/9		
OPA	1					
CMP	3	3	3	3	2	
通信接口	U(S)ART	4				
	SPI	2	1	2	2	1
	I ² C	2	1	2	2	1
	CAN FD	1				
	USB(FS)	Host/Device				Device
USB PD和Type-C	DRP/Source/Sink					
主频 (MHz)	96					
VDD(V)	3.3					
封装	LQFP48	QFN32	QSOP28	QFN20	TSSOP20	

注: 更多型号请参考MCU选型表

典型应用 \ Applications



PD充电



工业控制



消费电子



计算机与手机周边

CH32V303 CH32V203 CH32F203

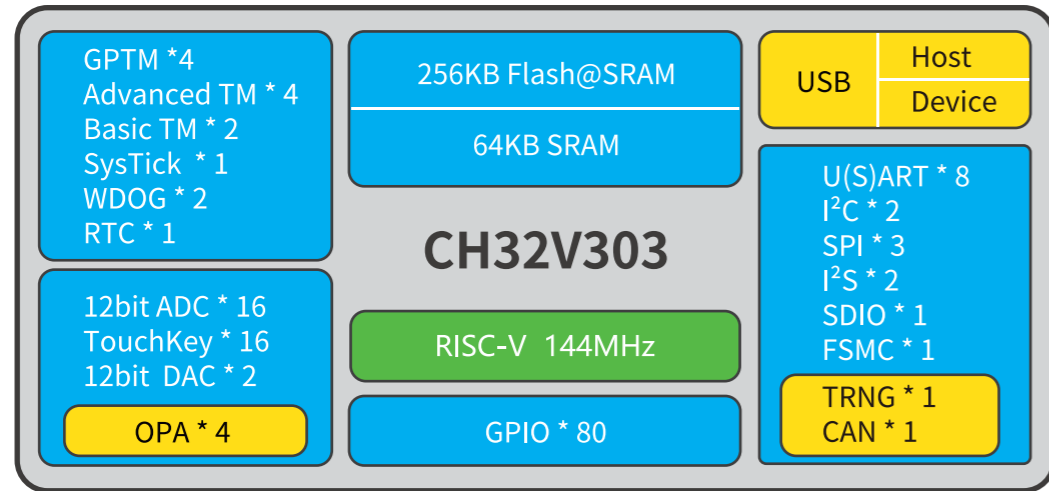
青稞RISC-V/Cortex-M3内核 大容量通用型MCU

8个串口, 10组定时器

CH32V303系列是以青稞V4F微处理器为核心的32位通用微控制器, 主频144MHz, 特别地, 增加了4组运放比较器可以配合ADC和TIMx单元实现信号放大采样及比较输出。此外还有CAN控制器、USB2.0设备控制器、SDIO主机控制器、FSMC存储器等专用接口, 以满足工业、医疗、消费类等市场上的各种应用需求。

CH32V203系列是以青稞V4B微处理器为核心的32位通用微控制器。

应用框图 \ Block Diagram



产品特点 \ Features

- > RISC-V4F处理器, 最高144MHz系统主频
- > 支持单周期乘法和硬件除法
- > 支持硬件浮点运算
- > 64KB SRAM, 256KB Flash
- > GPIO单元独立供电, 可不同步系统供电
- > 多种低功耗模式: 睡眠/停止/待机
- > 上电/断电复位 (POR/PDR)
- > 可编程电压监测器 (PVD)
- > 2组18路DMA控制器
- > 4组运放、比较器
- > 1个随机数发生器TRNG
- > 2组12位DAC数模转换
- > 16路TouchKey通道检测
- > 16路12位ADC转换通道
- > 10个定时器
- > 1个USB2.0 FS主机/设备接口
- > 1个CAN接口 (2.0B主动)
- > SDIO主机接口
- > FSMC存储器接口
- > 2个I²C接口
- > 3个USART和5个UART
- > 3个SPI接口 (支持Master和Slave模式)
- > 80个I/O, 所有IO都可映射到16个外部中断
- > CRC计算单元, 96位芯片唯一ID
- > 串行2线调试接口SDI
- > 封装形式: QFN48、LQFP48、LQFP64M、LQFP100

主要资源 \ Main Resource

典型产品型号	CH32V303VCT6	CH32V303RCT6	CH32F203VCT6	CH32F203RCT6	
内核	RISC-V (FPU)		Cortex-M3		
Flash (KB)	256				
SRAM (KB)	64				
GPIO	80	51	80	51	
定时器	高级 (16位)	4			
	通用 (16位)	4			
	基本 (16位)	2			
	WDOG	2			
	SysTick	1			
RTC	1				
ADC/TouchKey (单元/通道数)	2/16				
DAC (单元)	2				
运放、比较器	4				
随机数发生器	1				
通信接口	U(S)ART	8			
	SPI	3			
	I ² S	2			
	I ² C	2			
	CAN	1			
	SDIO	1			
	USB (FS)	Host/Device		Device	
	FSMC	1	-	1	-
主频 (MHz)	144				
VDD(V)	2.5/3.3				
封装	LQFP100	LQFP64M	LQFP100	LQFP64M	

注: 更多型号请参考MCU选型表

典型应用 \ Applications



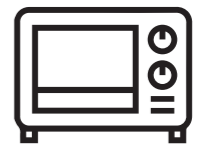
工业控制



健康医疗



安防监控



消费电子

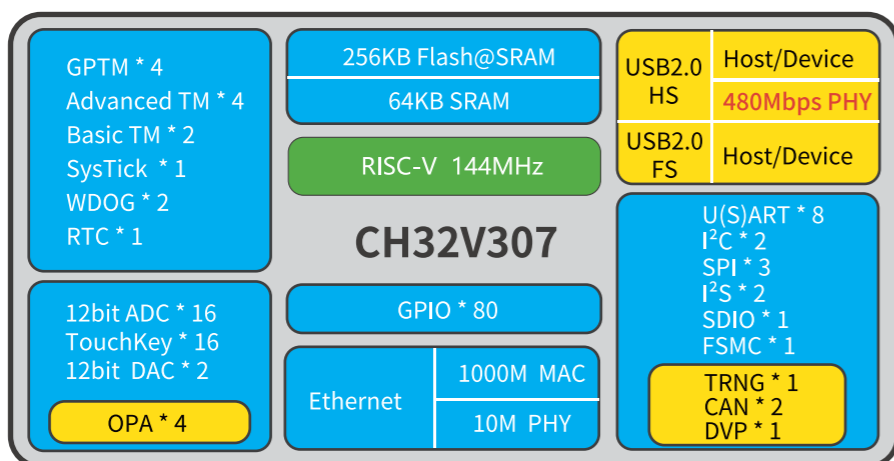
CH32V307 CH32V305 CH32F207 CH32F205

青稞RISC-V/Cortex-M3内核 高速互联型MCU

内置高速USB控制器及收发器

CH32V307互联型产品是以青稞V4F浮点型微处理器为核心的32位通用微控制器,最高工作频率144MHz,除时钟、电源、通用DMA、存储等标准设计外,新增了4组运放比较器,USB2.0全速OTG接口,USB2.0高速480Mbps主机/设备接口并集成PHY,千兆以太网(MAC),数字图像接口DVP,2组CAN控制器等。另外对于USART、SPI、I²S、I²C、ADC、TIMx这些常见外设也扩大了各自数量,适合多采集、多通讯方向的综合类应用场景。

应用框图 \ Block Diagram



产品特点 \ Features

- › RISC-V4F处理器,最高144MHz系统主频
- › 支持单周期乘法和硬件除法
- › 支持硬件浮点运算
- › 64KB SRAM, 256KB Flash
- › GPIO单元独立供电,可不同步系统供电
- › 多种低功耗模式:睡眠/停止/待机
- › 上电/断电复位(POR/PDR)
- › 2组18路通道DMA控制器
- › 4组运放、比较器
- › 1个随机数发生器TRNG
- › 2组12位DAC数模转换
- › 16路TouchKey通道检测
- › 2单元16路12位ADC转换
- › 10个定时器
- › USB2.0全速OTG接口
- › USB2.0高速480Mbps主机/设备接口(内置PHY)
- › 2组CAN接口(2.0B主动)
- › 2个I²C接口
- › 3个USART和5个UART
- › 3个SPI接口(支持Master和Slave模式)
- › SDIO主机接口
- › FSMC存储器接口
- › 数字图像接口DVP
- › 千兆以太网控制器ETH(内置10M PHY)
- › 80个I/O,所有IO口都可以映射到16个外部中断
- › CRC计算单元,96位芯片唯一ID
- › 串行2线调试接口SDI
- › 封装形式:LQFP64M、LQFP100

主要资源 \ Main Resource

典型产品型号	CH32V307VCT6	CH32V305RBT6	CH32F207VCT6	CH32F205RBT6	
内核	RISC-V (FPU)		Cortex-M3		
Flash (KB)	256	128	256	128	
SRAM (KB)	64	32	64	32	
GPIO	80	51	80	51	
定时器	高级 (16位)	4			
	通用 (16位)	4			
	基本 (16位)	2			
	WDOG	2			
	SysTick	1			
RTC	1				
ADC/TouchKey (单元/通道数)	2/16				
DAC (单元)	2				
运放、比较器	4				
随机数发生器	1				
通信接口	U(S)ART	8	5	8	5
	SPI	3			
	I ² S	2			
	I ² C	2			
	CAN	2			
	SDIO	1			
	DVP	1	-	1	-
	USB (FS)	OTG			
	USB (HS)	Host/Device (480Mbps)			
	Ethernet	1G MAC+10M PHY	-	1G MAC+10M PHY	-
FSMC	1	-	1	-	
主频 (MHz)	144				
VDD (V)	2.5/3.3				
封装	LQFP100	LQFP64M	LQFP100	LQFP64M	

注:更多型号请参考MCU选型表

典型应用 \ Applications



工业控制



物联网



健康医疗



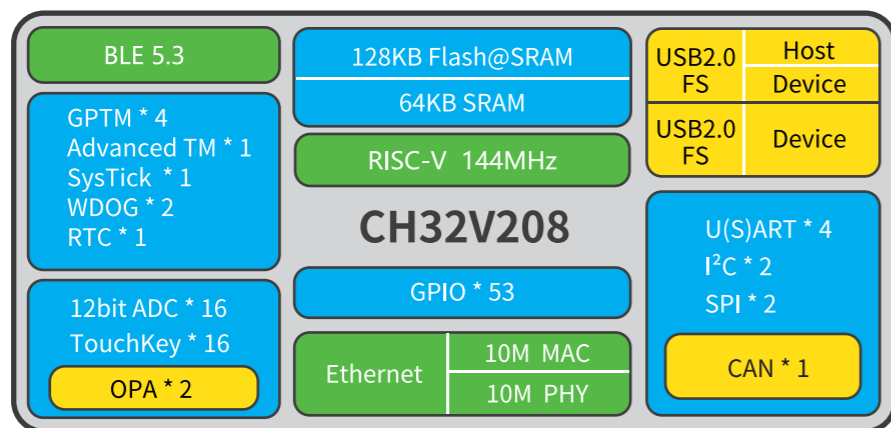
消费电子

CH32V208 CH32F208

青稞RISC-V/Cortex-M3内核 BLE无线型MCU BLE5.3 10M以太网

CH32V208是以青稞V4C微处理器为核心的32位通用微控制器，最高工作频率144MHz，片上集成低功耗蓝牙BLE通讯模块、以太网控制器及收发器、USB2.0全速设备+主机/设备接口、CAN控制器、时钟、电源、通用DMA、存储等。

应用框图 \ Block Diagram



产品特点 \ Features

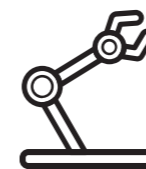
- > RISC-V4C处理器，最高144MHz系统主频
- > 支持单周期乘法和硬件除法
- > 64KB SRAM, 128KB Flash
- > 10M以太网控制器ETH (MAC+PHY)
- > 低功耗蓝牙BLE 5.3
- > GPIO单元独立供电，可不同步系统供电
- > 多种低功耗模式：睡眠/停止/待机
- > 上电/断电复位 (POR/PDR)
- > 可编程电压监测器 (PVD)
- > 2组运放、比较器OPA
- > 16路TouchKey通道检测
- > 16路12位ADC转换通道
- > 5个定时器
- > USB2.0全速主机/设备+设备接口
- > 1组CAN接口 (2.0B主动)
- > 2个I²C接口
- > 4个USART
- > 2个SPI接口 (支持Master和Slave模式)
- > 53个I/O
- > CRC计算单元，96位芯片唯一ID
- > 串行单线调试接口SDI
- > 封装形式：LQFP64M、QFN68、QFN48、QFN28

主要资源 \ Main Resource

典型产品型号	CH32V208WBU6	CH32V208RBT6	CH32F208WBU6	CH32F208RBT6
内核	RISC-V		Cortex-M3	
Flash (KB)	128			
SRAM (KB)	64			
GPIO	53	49	53	49
定时器	高级 (16位)	1		
	通用 (16位)	3		
	通用 (32位)	1		
	WDOG	2		
	SysTick	1		
RTC	1			
ADC/TouchKey (单元/通道数)	1/16			
运放、比较器	2			
通信接口	U (S) ART	4		
	SPI	2		
	I ² C	2		
	CAN	1		
	USB (FS)	Device+Host/Device		
	Ethernet	10M MAC+10M PHY		
	BLE	5.3		
主频 (MHz)	144			
VDD(V)	2.5/3.3			
封装	QFN68	LQFP64M	QFN68	LQFP64M

注：更多型号请参考MCU选型表

典型应用 \ Applications



工业控制



物联网



计算机与手机周边



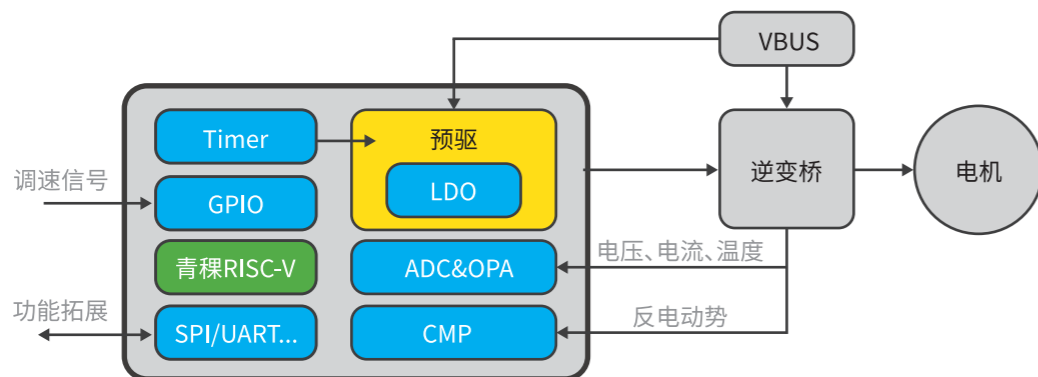
消费电子

CH32M系列

青稞RISC-V内核 内置预驱电机控制MCU

CH32M系列专为电机控制设计，搭载青稞RISC-V微处理器，内置48V栅极驱动器Pre-Driver和LDO，外围电路简单、硬件BOM成本低、产品Layout面积小。芯片支持单周期乘法和硬件除法，集成ADC、多组模拟比较器CMP、多组运算放大器OPA/PGA、多个定时器和多通道PWM等丰富外设，提供成熟电机算法库和高效开发工具。

应用框图 \ Block Diagram



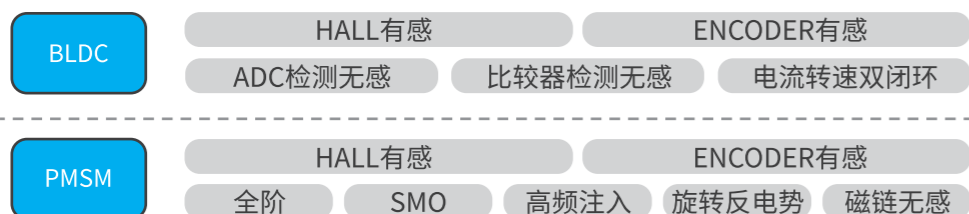
产品特点 \ Features

- 集成48V电机预驱，无需外置栅极驱动器
- 多层次青稞RISC-V内核，主频可达144MHz
- 多组模拟比较器、运放、定时器、PWM、ADC等丰富外设资源
- 支持PMSM、BLDC、SRM、IM、DC等电机类型
- 外围电路简单、硬件BOM成本低、Layout面积小
- 堵转、过/欠压、过流、过温、超/欠速、缺相等保护机制
- 提供完善电机算法库，降低开发难度、提升开发效率

开发工具 \ Tools

- 自研虚拟示波器软件**
 - 缩减开发周期
 - 快速分析诊断
 - 数据传输速度快
 - 支持波形导出/导入、缩放、坐标捕获功能
- 免费集成开发环境 MounRiver Studio (MRS)**
 - 专业嵌入式项目开发、调试环境
 - 提供烧录工具及完善的项目管理功能

控制方案 \ Solutions



典型应用 \ Applications

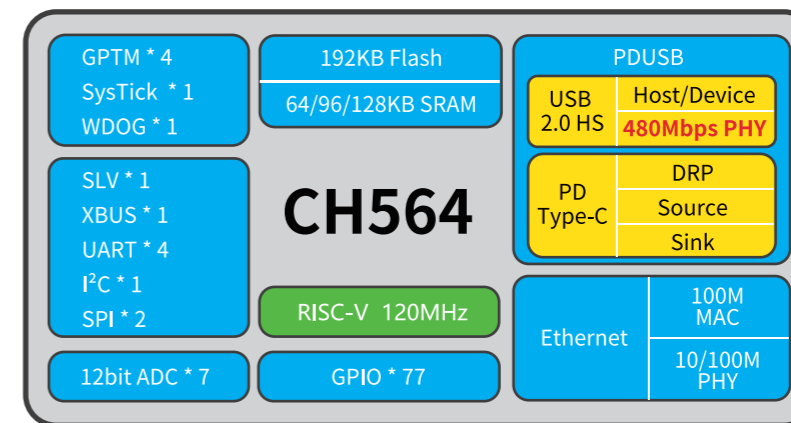
CH32M007等内置预驱电机控制系列MCU，与CH32V007、CH32X035、CH32L103、CH32V203、CH32V303等非预驱型号均适于电机应用。常见场景有：

- 智能家居：高速风筒/高速吸尘器/抽油烟机/落地扇/筋膜枪...
- 工业设备：工业风机/水泵...
- 电动工具：电钻/电扳手/角磨机/电剪刀/电锯/吹草机/割草机...
- 运动出行：滑板车/跑步机...

青稞RISC-V内核 480Mbps高速USB和百兆以太网MCU

CH564内置USB2.0高速控制器及PHY、以太网MAC及10M/100M PHY、PD控制器及PHY；支持PDUSB，可单芯片实现高速USB数据传输与Type-C功率传输。芯片集成外部总线接口XBUS、8位被动并口SLV、12位ADC、多组定时器、多组串口、I2C、SPI等丰富外设资源，适用于各类涉及高速接口通信的应用场景。

应用框图 \ Block Diagram



产品特点 \ Features

- RISC-V4J处理器，最高120MHz系统主频
- 支持单周期乘法和硬件除法
- 可配64/96/128KB SRAM
- 192KB CodeFlash, 32KB DataFlash
- 低功耗模式：睡眠/深度睡眠
- 480Mbps USB2.0高速接口，支持主机/设备模式
- 内置高速USB PHY，无需外接PHY收发器
- USB PD和Type-C控制器及PHY
- 10M/100M以太网接口，MAC和PHY全集成
- 12位ADC，7路外部通道
- 4个28位通用定时器
- 1个系统时基定时器
- 4组串口、1个I2C、2个SPI
- 1个8位被动并口、1个外部总线接口
- 3组GPIO，77个I/O口，部分耐受5V
- 96位芯片唯一ID
- 支持单线/双线两种调试模式
- 封装形式：QFN28、LQFP64M、LQFP128

选型指南 \ Model Selection Guide

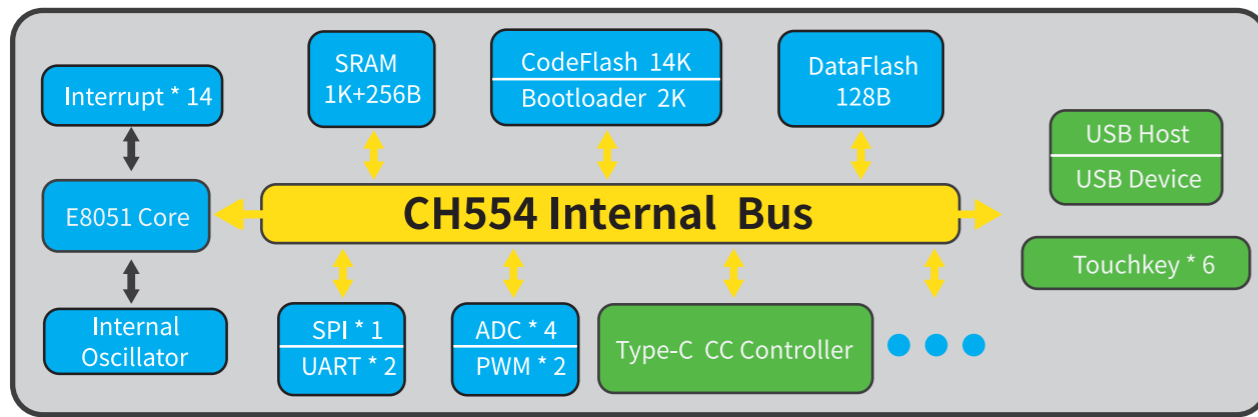
Part NO.	Freq	CodeFlash	DataFlash	SRAM	GPIO	GPTimer	PWM	CAP	ADC	PDUSB		Ethernet 10/100M MAC+PHY	SLV	XBUS	UART	I2C	SPI	Package
										USB2.0 HS 480Mbps	Type-C Sink/DRP							
CH564L	120MHz	192K	32K	64/96/128K	77	4*28bit	4	4	7+2	H/D	√	√	1	1	4	1	2	LQFP128
CH564Q	120MHz	192K	32K	64/96/128K	30	4*28bit	4	4	6+2	H/D	√	√	1	-	4	1	2	LQFP64M
CH564F	120MHz	192K	32K	64/96/128K	16	4*28bit	3	3	4+2	H/D	√	√	1	-	4	1	2	QFN28

CH554 CH552 CH551

8位USB和Touchkey MCU 高性价比超小封装

CH554是一款兼容MCS51的增强型单片机,内嵌USB全速主机和设备控制器以及6通道电容检测模块,最多支持15个触摸按键。内置USB Type-C CC控制器(支持电流检测和配置)。提供双异步串口、主从SPI、2路信号捕捉、2路PWM、ADC等常用功能模块。

应用框图 \ Block Diagram



产品特点 \ Features

- > 增强型E8051内核
- > 1KB+256B RAM、128B DataFlash
- > USB2.0全速Host/Device
- > Type-C CC控制器
- > 4通道8位ADC
- > 内嵌6通道电容检测模块,最多支持15个触摸按键
- > 14KB CodeFlash、2KB BootLoader
- > 支持USB和串口ISP
- > 2路UART、1路SPI
- > 3组Timer、2组CAP、2组PWM
- > 内置时钟和PLL,可选外部晶振

选型指南 \ Model Selection Guide

Part NO.	RAM	CodeFlash	DataFlash	USB2.0 FullSpeed	Touch key	Type-C	Timer	UART	Other	Package
CH551	512B+256B	10KB	128B	Device	5/10	-	3*16b 2*CAP	1	2*PWM 1*SPI	SOP16
CH552	1KB+256B	16KB	128B	Device	6/15	Y	3*16b 2*CAP	2	2*PWM 1*SPI 4*ADC	TSSOP20 SOP16 QFN16 MSOP10
CH554	1KB+256B	16KB	128B	Host/Device	6/15	Y	3*16b 2*CAP	2	2*PWM 1*SPI 4*ADC	TSSOP20 SOP16 QFN16 MSOP10

典型应用 \ Applications

Type-C线缆
一卡通系统

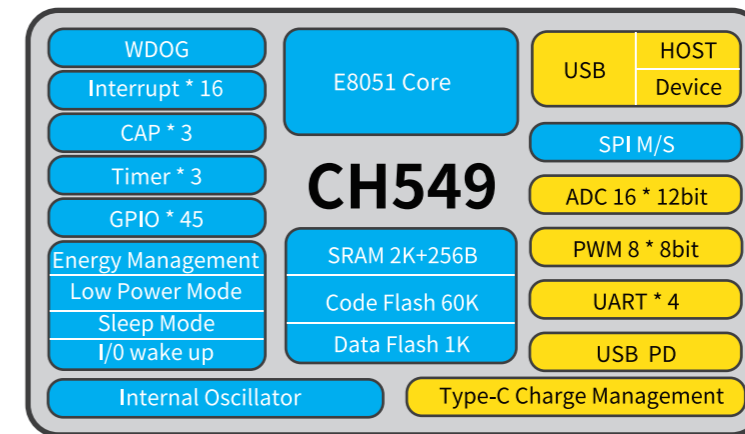
小家电
仪器仪表

手持设备

8位增强型多接口 USB MCU 支持Type-C PD

CH549是一款兼容MCS51的增强型单片机,内嵌USB全速主机和设备控制器、USB PD和Type-C CC控制、提供4组异步串口、8路PWM、1路主从SPI、16路12位ADC、电压比较和3路信号捕捉,支持最多44个GPIO。

应用框图 \ Block Diagram



产品特点 \ Features

- > 增强型E8051内核
- > 60KB CodeFlash、3KB BootLoader
- > 2KB+256B RAM、1KB DataFlash
- > 支持USB和串口ISP
- > USB2.0全速Host/Device
- > Type-C CC控制器
- > 16通道12位ADC
- > 支持16通道电容触摸按键检测
- > 4组UART、1路SPI
- > 3组Timer、3路CAP、8路PWM
- > 内置时钟和PLL,可选外部晶振

选型指南 \ Model Selection Guide

Part NO.	RAM	CodeFlash	DataFlash	USB2.0 FullSpeed	Type-C	ADC	UART	SPI	GPIO	Package
CH549	2KB+256B	63KB	1KB	Host/Device	Y	16*12b	4	1	44	SOP16 QFN28 LQFP48
CH548	2KB+256B	35KB	1KB	Host/Device	Y	16*12b	2	1	44	SOP8 SOP16 LQFP48
CH547	1KB+256B	63KB	1KB	Device	-	12*12b	4	1	44	SOP16 QFN28 LQFP48
CH546	1KB+256B	35KB	1KB	Device	-	8*12b	1	1	44	SOP16 LQFP48

典型应用 \ Applications

机械键盘
一卡通系统

小家电
手持设备

游戏外设
仪器仪表

CH643 CH555

青稞RISC-V内核 支持Type-C的 全内驱RGB全彩键盘MCU

支持USB数据通讯和PD电力传输及快充。芯片内置PIOC可编程协议I/O控制器,全内置RGB显示驱动支持192组RGB三色LED或576只单色LED,外置PMOS支持288组RGB,可用于RGB键盘、RGB面板等应用。

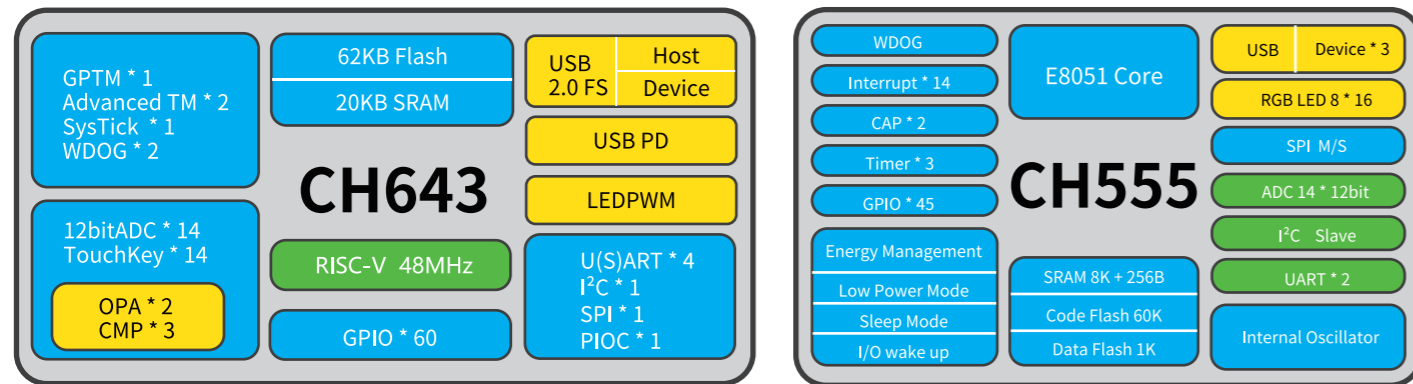
CH555 内置了RGB驱动单元,支持 128 组 RGB 三色 LED或者 384 只单色 LED,可广泛应用于RGB灯光驱动,机械键盘等应用。

青稞RISC-V内核 USB3.0超高速 及SerDes接口MCU

照夜CH569/565微控制器使用青稞V3A内核,支持RISC-V指令的IMAC子集。片上集成USB3.0超高速5Gbps主机和设备控制器(内置PHY)、千兆以太网控制器、专用高速SerDes控制器(内置PHY,可直接驱动光纤)、高速并行接口HSPI、数字视频接口(DVP)、SD/EMMC接口控制器、加解密模块,片上128位宽DMA设计可保障大数据量的高速传输,可广泛应用于流媒体、即时存储、超高速USB3.0 FIFO、通讯延长、安防监控等应用场景。

CH569 CH565

应用框图 \ Block Diagram



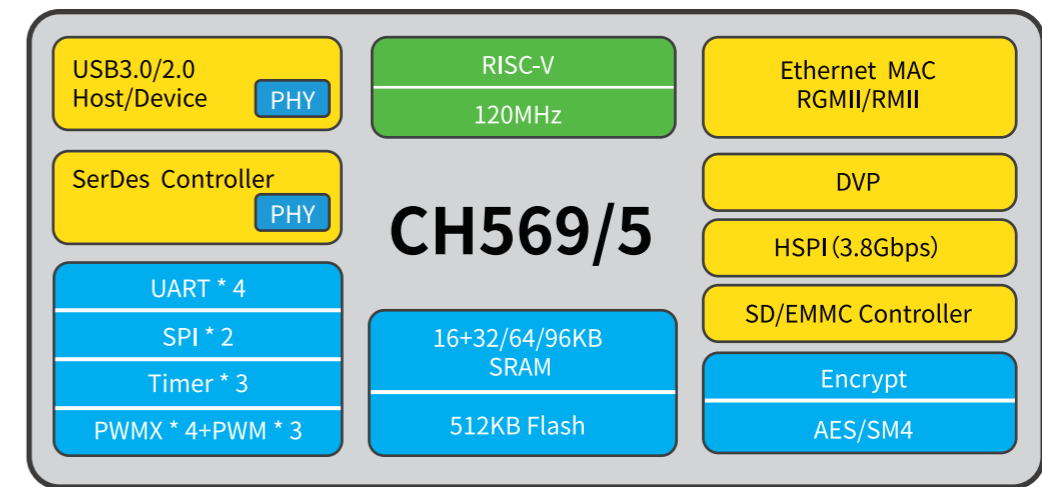
产品特点 \ Features

- › RISC-V4C内核处理器,最高48MHz系统主频
- › 支持单周期乘法和硬件除法
- › 20KB SRAM, 62KB Flash
- › 多种低功耗模式:睡眠/停止/待机
- › 8路通用DMA控制器
- › 可编程协议I/O控制器PIOC
- › 多组运放OPA/PGA/电压比较器
- › 多组模拟电压比较器CMP
- › RGB三色LED脉冲宽度调制LEDPWM
- › 多路外部12位ADC转换通道
- › 多路TouchKey通道检测
- › 多组定时器,多组USART串口
- › 1个I2C接口和1个SPI接口
- › USB2.0全速控制器及PHY
- › USB PD和Type-C控制器及PHY
- › 96位芯片唯一ID
- › 串行2线调试接口SDI
- › 封装: QFN80、LQFP64、LQFP48、QSOP28

选型指南 \ Model Selection Guide

Part NO.	Flash	RAM	GPIO	Adv Timer	GP Timer	RGB LED PWM	USART	USB2.0	USB PD Type-c	ADC	OPA	CMP	Touchkey	SPI	PIOC	Package
CH643W	62K	20K	69	2	1	48x18	4	H/D	✓	15+1	2	3	15	✓	✓	QFN80
CH643Q	62K	20K	60	2	1	48x10	4	H/D	✓	14+1	2	3	14	✓	✓	LQFP64
CH643L	62K	20K	44	2	1	24x18	4	D	-	10+1	2	3	10	✓	✓	LQFP48
CH643U	62K	20k	26	2	1	16x8	4	D	-	9+1	2	-	9	✓	✓	QSOP28

应用框图 \ Block Diagram



产品特点 \ Features

- › RISC-V内核,120MHz主频
- › 支持单周期乘法和硬件除法
- › 448KB CodeFlash, 32KB DataFlash
- › 16KB的32位宽SRAM
- › 32/64/96KB可配置的128位宽SRAM
- › USB3.0超高速5Gbps、USB2.0高速480Mbps主机和设备控制器及收发器(内置PHY)
- › 内置千兆以太网控制器
- › 内置SerDes控制及收发器,网线传输距离达90m
- › 内置数字视频接口DVP
- › 内置高速并行接口HSPI,最快传输速度约为3.8Gbps
- › 内置EMMC控制器
- › 支持AES/SM4算法
- › 主动并口:8位数据,15位地址总线
- › 4组UART,2组SPI接口,3组26位定时器
- › 集成2线调试接口,支持在线仿真

选型指南 \ Model Selection Guide

Part NO.	Freq/Max	Flash	RAM	DataFlash	USB3.0	USB2.0	Ethernet	SerDes	HSPI	DVP	SDIO	Encrypt	UART	SPI	Timer	CAP	PWM	GPIO	VDD	Package
CH569W	96/120MHz	448K	48/80/112K	32K	OTG	H/D	1G MAC	1.25Gb	3.8Gb	-	1*UHS	AES/SM4	4	2	3*26b	3	7	49	3.3	QFN68
CH565W	96/120MHz	448K	48/80/112K	32K	OTG	H/D	1G MAC	1.25Gb	-	96MHz	1*UHS	AES/SM4	4	2	3*26b	3	7	49	3.3	QFN68
CH565M	96/120MHz	448K	48/80/112K	32K	OTG	H/D	-	1.25Gb	-	96MHz	-	AES/SM4	3	1	3*26b	3	5	22	3.3	QFN40

CH568 CH567

32位双高速USB传输与加密型接口MCU 双高速USB/SATA/SD控制器 SM4/AES加密算法

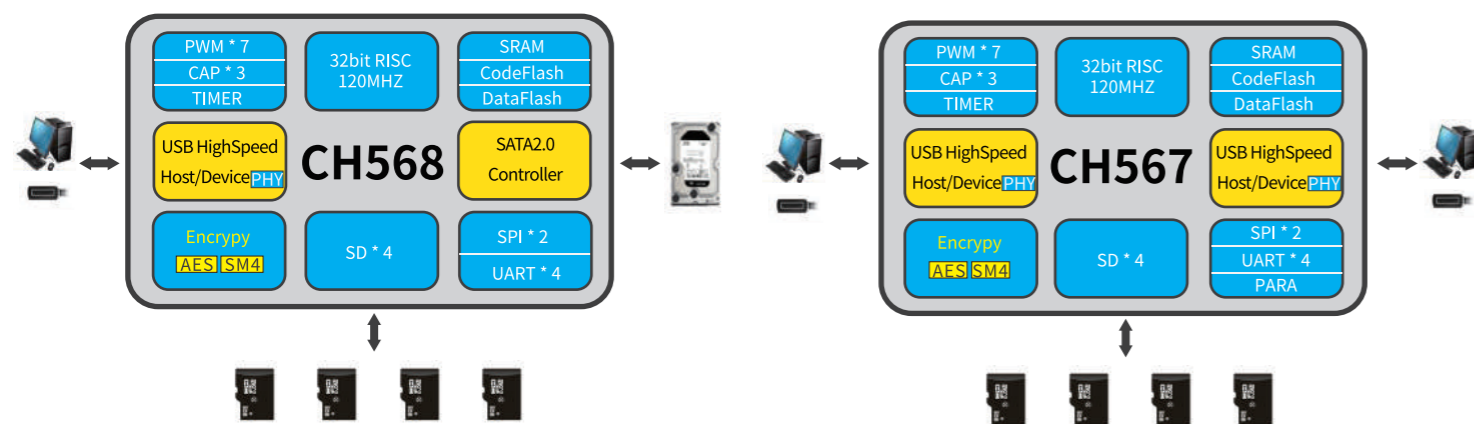
CH568是一款32位精简指令集CPU，系统主频可达120MHz。集成USB2.0高速480Mbps接口、SATA控制器以及SD控制器，提供SM4和AES两种加解密算法，支持8种加解密模式，广泛应用于信息安全传输领域。

青稞RISC-V内核 USB多主机/设备 +双PD+以太网多接口MCU

CH645基于青稞RISC-V内核，内置8组USB高速PHY和2组PD PHY，提供8个USB主机口/4个USB设备口，通过片内4通道包括7端口HUB的USB组合设备控制器可支持最多28个USB设备。芯片集成PDUSB及Type-C快充功能，内置以太网MAC控制器及100M物理层收发器PHY，提供SDIO、5个I2C、双串口、双SPI等丰富外设资源。为PD HUB、KVM、隔离及远距离USB、Type-C扩展坞等应用提供高集成度、易于使用的解决方案。

CH645 CH545

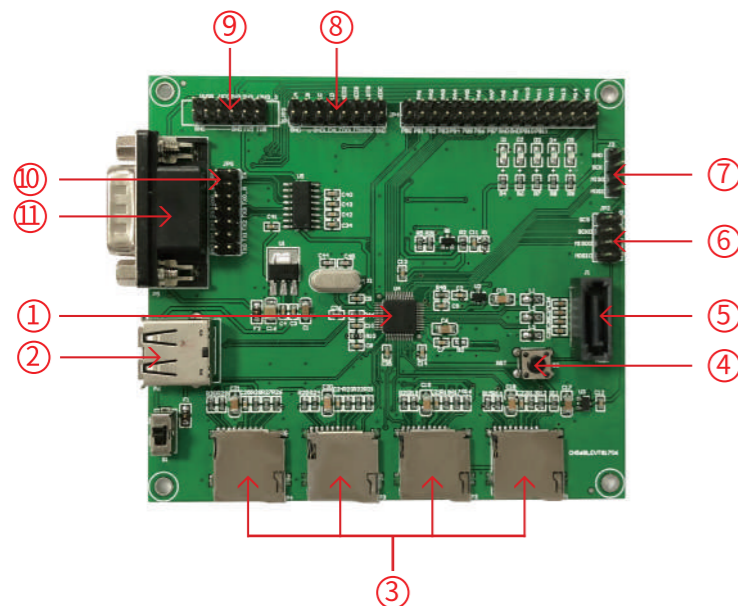
应用框图 \ Block Diagram



产品特点 \ Features

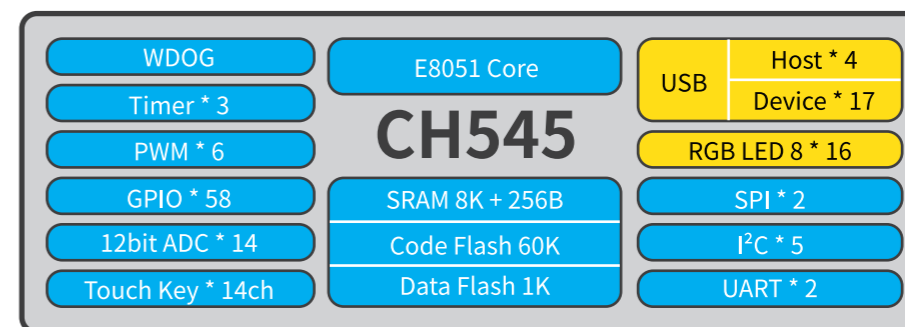
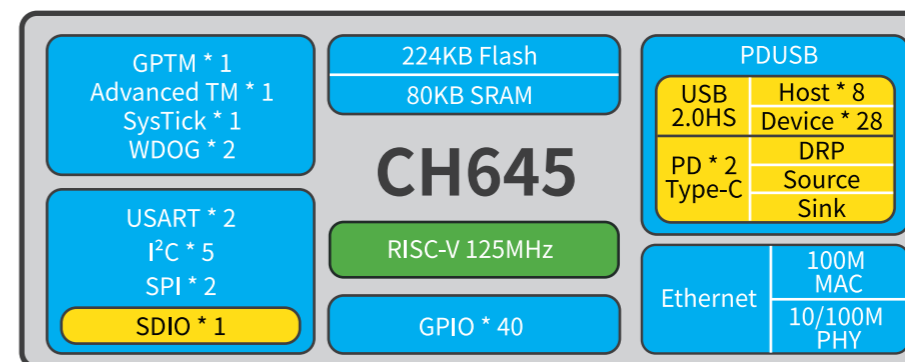
- > 32位RISC指令集，120MHz主频
- > SATA主机/设备控制器
- > 内嵌SM4/AES加密算法
- > USB2.0高速480Mbps主从接口(内置PHY)，支持DMA
- > 4组高速SD卡接口
- > 192KB CodeFlash、32KB RAM
- > 4组串口、2组SPI
- > 32KB DataFlash保存非易失性数据
- > 3组26位定时器、7路PWM

CH568评估板 \ CH568Evaluation



- 1、主芯片—CH568L
- 2、USB1接口
- 3、TF卡槽(SDIO*4主接口)
- 4、复位按键
- 5、SATA接口(主/从)
- 6、SPI0接口
- 7、SPI1接口
- 8、LED屏控制接口
- 9、外部电源输入接口
- 10、串口0/1/2/3选择
- 11、RS232接口

应用框图 \ Block Diagram



产品特点 \ Features

- > RISC-V内核，125MHz主频
- > 内置出厂调校的20MHz的RC振荡器
- > 内置4通道带HUB的USB组合设备控制器，支持4端口KVM应用
- > 基于SerDes的远距离USB收发器PHY，支持USB信号隔离和远距离传输
- > USB2.0高速控制器及收发器PHY，支持最多8个USB主机和最多4个USB设备
- > 2组USB PD和Type-C控制器及PHY
- > 以太网控制器MAC及10M/100M PHY
- > SDIO主机/从机接口，支持EMMC/SD/SDIO卡
- > 串行2线调试接口SDI
- > 封装形式：QFN68、QFN32

选型指南 \ Model Selection Guide

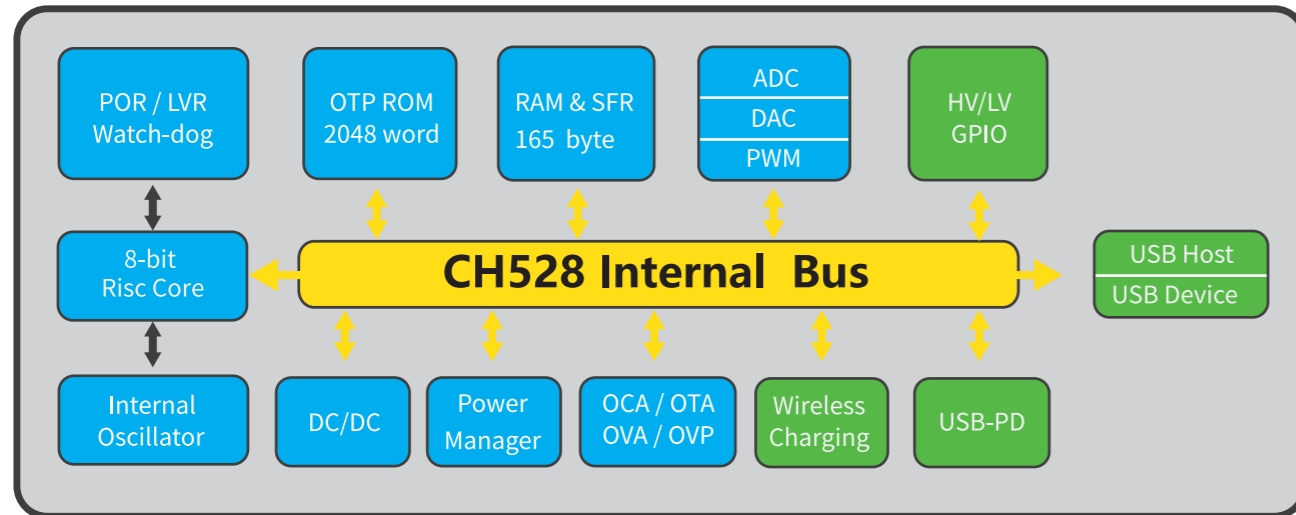
Part NO.	Flash	RAM	USB	USB隔离远传	Ethernet	SDIO	Type-C	UART	SPI	I ² C	I/O	Timer	VDD	Package
CH645W	224K	72-80K	8*H/28*D(480Mbps)	√	100M MAC+PHY	1	PD*2	2	2	5	40	2*16b	3.3V	QFN68
CH645F			5*H/4*D(480Mbps)											
CH545	64K	8K+256	4*H/17*D	-	-	-	-	2	2	5	58	3*16b	3.3V/5V	LQFP64

CH528 CH524

8位USB PD 高压电源管理MCU 支持USB PD、无线等多种充电协议

CH528是一款内置高压电源管理PM的8位RISC单片机，支持多档恒压或者限流，支持AC/DC 电源适配器直接光耦控制。支持USB PD等多种协议的电源管理，提供ADC、5个独立 DAC、PWM定时/计数器常用功能模块。

应用框图 \ Block Diagram



产品特点 \ Features

- > 8位RISC指令集, 16MHz主频
- > 128B RAM, 4KB ROM
- > USB2.0全速Host/Device
- > USB PD等多种快充协议
- > 5路10位独立DAC, 8通道10位ADC
- > 内置DCDC控制模块
- > 内置无线充电接收模块和供电驱动模块
- > 支持AC/DC多档恒压或恒流高压电源管理PM
- > 支持OCA、OTA、OVA报警, 支持OVP电源保护
- > 内置电源上电复位、低电压复位以及看门狗复位
- > 提供8个I/O引脚, 其中两个I/O支持20V高压电源
- > 高压工艺设计, 支持5V到22V电源电压
- > 提供QFN16、QFN20、SOP14、ESSOP10等无铅封装

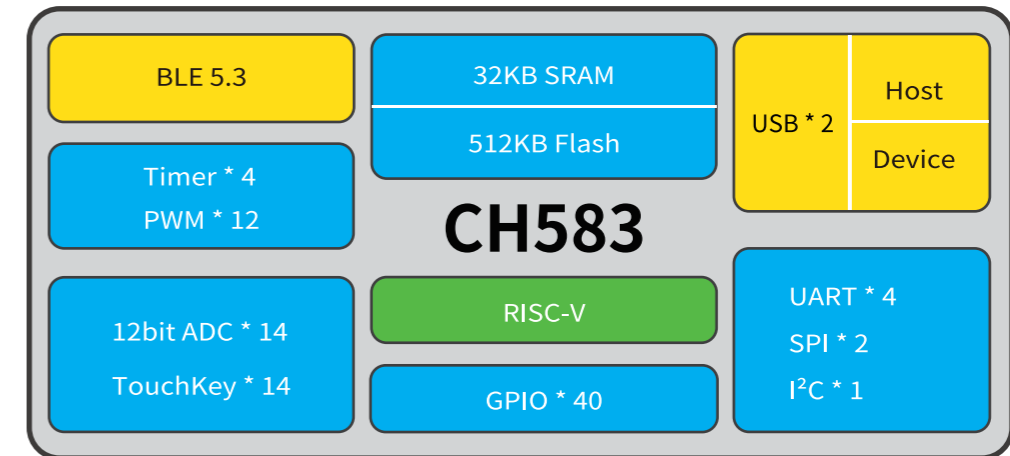
典型应用 \ Applications

- Type-C 线缆
- Type-C 充电器
- 车载充电器
- Type-C Sink

青稞RISC-V内核 低功耗蓝牙BLE 5.3无线MCU

的卢CH583是集成BLE无线通讯的32位RISC-V微控制器。片上集成2Mbps低功耗蓝牙BLE通讯模块、2个全速USB主机和设备控制器及收发器、2个SPI、4个串口、ADC、触摸按键检测模块、RTC等丰富的外设资源。

应用框图 \ Block Diagram



产品特点 \ Features

- > RISC-V内核
- > 支持RV32IMAC指令集, 支持硬件乘法和除法
- > 32KB SRAM, 512KB Flash
- > 支持BLE 5.3, 内置2.4GHz RF收发器
- > 提供协议栈和应用层API
- > 提供Mesh协议栈接口
- > 主从一体, 支持多主多从
- > 内置温度传感器
- > 2组USB2.0 全速Host/Device
- > 14通道触摸按键
- > 14通道12位ADC
- > 4组UART, 2组SPI, 12路PWM, 1路I²C
- > 40个GPIO
- > 最低支持1.7V电源电压
- > 内置AES-128加解密单元, 芯片唯一ID
- > 封装: QFN48、QFN28

选型指南 \ Model Selection Guide

Part NO.	Core	Freq	Flash	SRAM	Data Flash	BLE	USB2.0 FS	ADC(12bit) Unit/Channel	TouchKey	Timer (26bit)	PWM	UART	SPI	I ² C	RTC	WDOG	GPIO	VDD	Package
CH583M	RISC-V	20MHz	448K	32K	32K	5.3	2*H/D	1/14	14	4	12	4	2	1	✓	✓	40	1.7/3.3	QFN48
CH582M	RISC-V	20MHz	448K	32K	32K	5.3	2*H/D	1/14	14	4	12	4	1	1	✓	✓	40	2.3/3.3	QFN48
CH582F	RISC-V	20MHz	448K	32K	32K	5.3	2*H/D	1/8	8	4	10	4	1	1	✓	✓	20	2.3/3.3	QFN28
CH581F	RISC-V	20MHz	192K	32K	32K	5.3	D	1/6	-	4	10	2	1	-	✓	✓	20	2.3/3.3	QFN28

其他低功耗蓝牙MCU \ Others

CH573/1: 32位RISC-V内核低功耗蓝牙BLE4.2无线MCU。

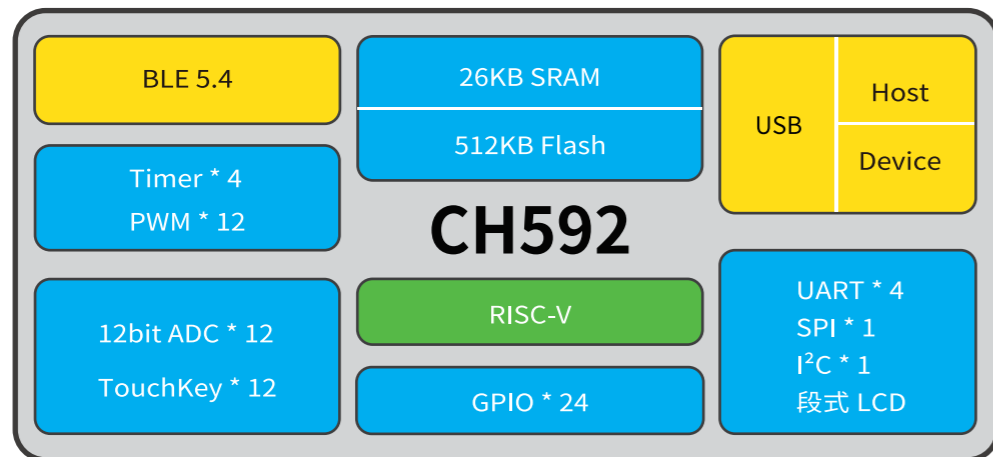
CH583 CH582 CH581

CH592 CH591

青稞RISC-V内核 集成LCD驱动 低功耗蓝牙BLE5.4无线MCU

CH592 是集成 BLE 无线通讯的 RISC-V MCU 微控制器。片上集成 2Mbps 低功耗蓝牙 BLE 通讯模块、全速 USB 主机和设备控制器及收发器、段式 LCD 驱动模块、SPI、4 个串口、12 路 ADC、触摸按键检测模块等丰富的外设资源。

应用框图 \ Block Diagram



产品特点 \ Features

- 青稞32位RISC-V4C内核
- 支持RV32IMAC指令集和自扩展指令
- 支持单周期乘法和硬件除法
- 26KB SRAM, 512KB FLASH
- 支持BLE5.4, 内置2.4GHz RF收发器
- 提供优化的协议栈和应用层API, 支持组网
- 主从一体, 支持多主多从
- 内置温度传感器
- 段式LCD, 支持80点 (20*4) LCD面板
- USB2.0全速Host/Device
- 12路通道触摸按键
- 12路通道12位ADC
- 4组26位定时器
- 4组独立UART, 1组SPI, 12路PWM, 1路I²C
- 24个GPIO
- 最低支持1.7V电源电压
- 内置AES-128加解密, 芯片唯一ID
- 封装: QFN32、QFN28、QFN20、TSSOP16

选型指南 \ Model Selection Guide

Part NO.	Core	Freq	Flash	SRAM	Data Flash	BLE	USB2.0 FS	ADC/TS	TouchKey	Timer	PWM	UART	SPI	I ² C	DC-DC	RTC	WDOG	GPIO	VDD	Package
CH592X	RISC-V	20MHz	448K	26K	32K	5.4	1*H/D	12/1	12	4	4+8	4	1	1	✓	✓	✓	24	1.7/3.3	QFN32
CH592F	RISC-V	20MHz	448K	26K	32K	5.4	1*H/D	8/1	8	4	4+6	4	1	1	✓	✓	✓	20	1.7/3.3	QFN28
CH592D	RISC-V	20MHz	448K	26K	32K	5.4	1*H/D	4/1	4	2	2+3	2	1	1	✓	✓	✓	12	1.7/3.3	QFN20
CH591F	RISC-V	20MHz	192K	26K	32K	5.4	1*D	6/1	-	4	4+6	2	1	-	✓	✓	✓	20	2.3/3.3	QFN28
CH591D	RISC-V	20MHz	192K	26K	32K	5.4	1*D	4/1	-	3	3+4	2	1	-	✓	✓	✓	12	2.3/3.3	QFN20
CH591R	RISC-V	20MHz	192K	26K	32K	5.4	1*D	4/1	-	4	4+3	2	1	-	✓	✓	✓	10	2.3/3.3	TSSOP16

其他低功耗蓝牙芯片 \ Others

CH579/8: 片上集成低功耗蓝牙BLE通讯模块、以太网控制器及收发器、全速USB主机和设备控制器及收发器、段式LCD驱动模块、ADC、触摸按键检测模块、RTC等丰富的外设资源。

BLE转单/双串口、三通芯片

基于USB和BLE虚拟化串口技术, 实现蓝牙、USB和串口之间数据互传, 兼容常规串口应用程序。

CH9141: 蓝牙串口透传芯片, 支持AT

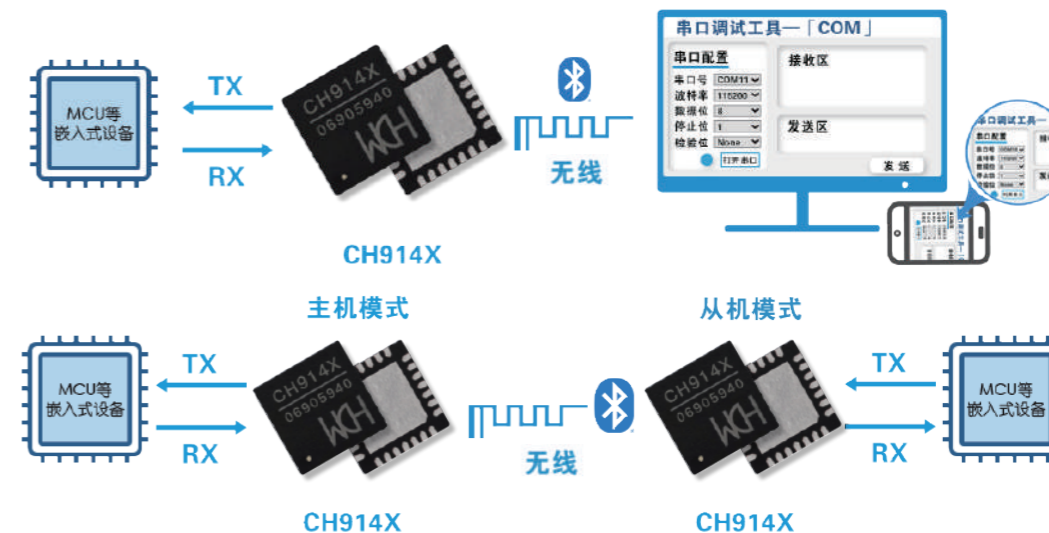
CH9140: 蓝牙转串口芯片

CH9142: 蓝牙转双串口芯片

CH9143: BLE/UART/USB三通芯片

CH9140 CH9141 CH9142 CH9143

应用框图 \ Block Diagram



产品特点 \ Features

型号	封装	功能概述
CH9140	QFN28	蓝牙转串口芯片。基于BLE虚拟化串口技术, 实现蓝牙和串口之间的数据互传, 兼容常规串口应用程序, 无需二次开发, 即连即用。
CH9141	QFN28	蓝牙串口透传芯片。实现蓝牙和串口数据之间的透明传输。支持串口AT和蓝牙传输指令配置, MODEM联络信号, 并提供通用GPIO、同步GPIO、ADC采集等功能。
CH9142	QFN28	蓝牙转双串口芯片。基本BLE虚拟化串口技术, 实现蓝牙和两个串口之间的数据互传, 兼容常规串口应用程序, 无需二次开发, 即连即用。
CH9143	QFN28	BLE/UART/USB 三通芯片。基于USB和BLE虚拟化串口技术, 实现蓝牙、USB和串口之间数据互传, 无需二次开发, 即连即用。

典型应用 \ Applications



- 智能家居
- 运动设备
- 传感检测
- 车载蓝牙
- 安防监控
- 手机连接

BLE模块及成品

BLE模块

名称	说明	特点	实物图
BLE-SER-A-ANT	蓝牙转串口模块	板载PCB天线 体积小 内置32M晶体	
BLE-TPT-A-ANT	蓝牙串口透传模块	板载PCB天线 体积小 内置32M晶体	
BLE-TPT-B-ANT		板载PCB天线 体积小 功能引脚部分引出	
BLE2U-A-ANT	BLE/UART/USB 三通模块	板载PCB天线 体积小 内置32M晶体	
BLE2U-C-ANT		板载PCB天线 功能引脚全部引出 内置32M和32K晶体	

BLE成品

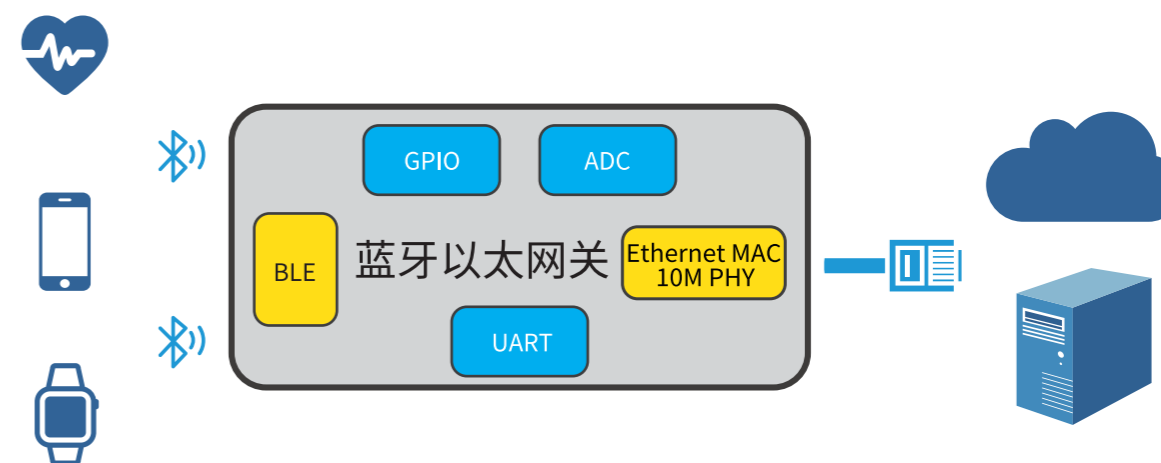
名称	说明	特点	实物图
CH9160-DG-R0	高速USB 无线接收器	单芯片接收器,集成自研2.4G和高速USB,体积小,即插即用。搭配CH592可实现2~8k高回报率无线鼠标。	
BLE232-NEP	无线RS232 免供电转换器	支持低功耗蓝牙,兼容常规串口应用程序和串口调试工具,无需二次开发,实现无线串口和串口延长功能。	
BLE-Dongle	无线串口接收器	支持低功耗蓝牙,兼容常规串口应用程序和串口调试工具,无需二次开发,实现PC USB转蓝牙。	

快速接入互联网,单芯片,免编程

快速实现蓝牙设备网络接入互联网,符合低功耗蓝牙规范,可通过串口、蓝牙或网口配置,使用方便。

蓝牙以太网 网关模块

应用框图 \ Block Diagram



产品特点 \ Features

- > 单芯片方案,无需编程
- > 符合低功耗蓝牙规范
- > 10M以太网口
- > 支持连接的蓝牙设备快速接入互联网
- > 支持蓝牙和以太网配置
- > 支持多路GPIO
- > 支持一路ADC采集,可以通过蓝牙读取
- > 支持一路UART,波特率300~921600bps
- > 支持MQTT等物联网协议,支持云平台连接

典型应用 \ Applications

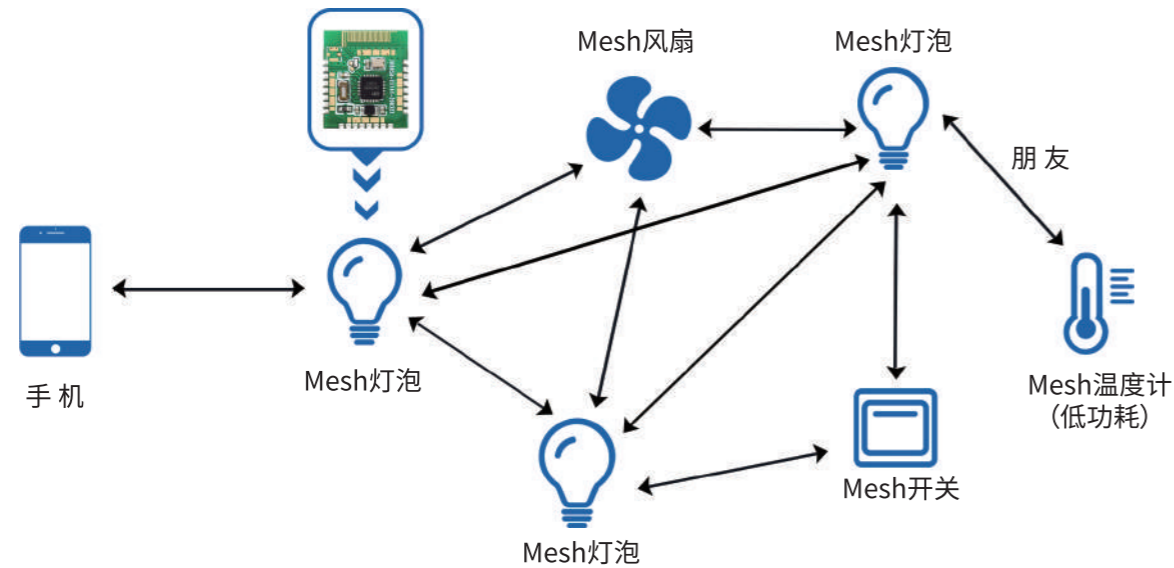
- 物联网传感器
- 智能家居
- 工业生产
- 数据监测
- 智慧农业
- 蓝牙入网

BLE Mesh 无线组网

BLE Mesh无线组网方案

BLE Mesh是蓝牙官方组织(SIG)推出的组网规范,以BLE为载体,形成星型网状的多对多拓扑结构,网络中的每一台设备都可以与其它设备进行通信。沁恒微BLE Mesh无线组网方案已经全面支持蓝牙Mesh Profile的各项特性,包括转发、代理、朋友以及低功耗,并通过蓝牙技术联盟(Bluetooth SIG)官方认证以及阿里天猫精灵生态认证。可广泛用于智能家电、智能照明、智能楼宇、智能机器人、智能穿戴设备等领域。

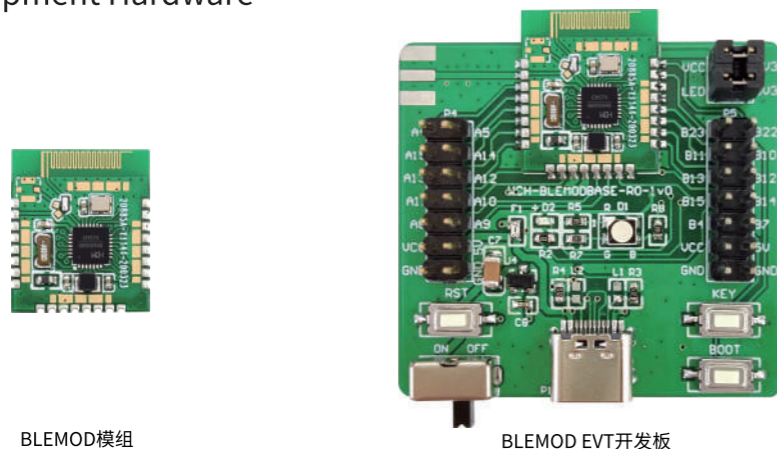
应用框图 \ Block Diagram



产品特点 \ Features

- > 自发现、自连接、自组网
- > 秒级配网,毫秒级控制延时
- > 提供安全、可靠、便捷的BLE Mesh开发包
- > 提供Mesh Model的绝大多数模型
- > 便于客户开发验证,提供以CH57X为主控的BLEMOD模组,该模组已通过SRRC认证以及阿里联盟生态认证

开发套件 \ Development Hardware



BLEMOD模组

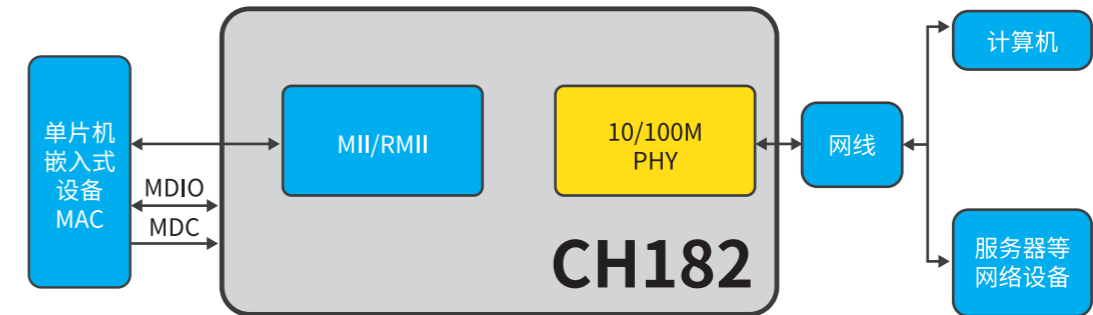
BLEMOD EVT开发板

10/100M以太网PHY收发器

CH182是一款单芯片、单端口,10/100M以太网PHY收发器,支持MII和RMII两种接口,支持Auto-MDIX。CH182实现10/100M以太网PHY功能,包括物理编码子层(PCS)、物理介质接入层(PMA)、双绞线物理介质相关子层(TP-PMD)、编码器/解码器和双绞线介质连接单元(TPMAU)。

CH182

应用框图 \ Block Diagram



产品特点 \ Features

- > 符合100Base-TX IEEE 802.3u标准
- > 符合10Base-T IEEE 802.3标准
- > 支持MII、RMII两种模式
- > 支持全/半双工操作
- > 支持自动协商
- > 支持停机模式
- > 支持基线漂移(BLW)补偿
- > 支持Auto-MDIX
- > 支持中断功能
- > 支持网络唤醒(WOL)
- > 支持自适应均衡
- > 支持自动极性校正
- > 支持两/三种网络状态LED
- > 支持25MHz的外部晶体或振荡器
- > 为MAC提供50MHz的时钟源
- > 可选支持外部50MHz时钟输入

选型指南 \ Model Selection Guide

Part NO.	封装形式	塑体尺寸	引脚间距		环境温度
CH182F	QFN24	4.0*4.0mm	0.5mm	19.7mil	-40~85°C
CH182H	QFN32X5	5.0*5.0mm			-40~85°C
CH181H					-10~70°C

典型应用 \ Applications

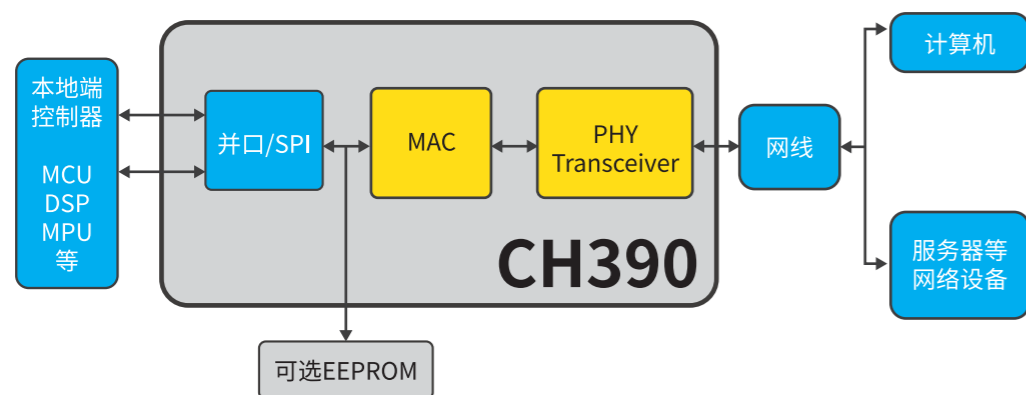
- 物联网
- 工控主板
- 交通服务
- 安防监控

CH390

10/100M以太网控制器芯片

CH390是一款集成10/100M以太网MAC和物理层收发器PHY的工业级以太网控制器芯片，支持10BASE-T的CAT3、4、5和100BASE-TX的CAT5、6连接，支持HP Auto-MDIX，低功耗设计，符合IEEE 802.3u规范。CH390内置16K字节SRAM，支持3.3V或2.5V并行接口和SPI串行接口，兼容MCU、MPU、DSP等控制器和处理器。

应用框图 \ Block Diagram



产品特点 \ Features

- > 自研10/100M以太网MAC和物理层收发器PHY
- > 内置唯一MAC地址，无需另外购买或分配
- > 支持Auto-MDIX交换TX/RX，自动识别正负信号线
- > 支持10BASE-T和100BASE-TX及自动协商
- > 支持UTP CAT5E、CAT6双绞线，120米传输距离
- > 支持唤醒帧、链路状态变化和魔法包事件
- > 支持IEEE 802.3x流量控制
- > CH390L提供8位/16位并行接口，CH390H/D提供SPI串行接口
- > 支持IPv4/IPv6的TCP/UDP校验和的生成和检查
- > CH390H/L支持独立的I/O接口电源以适应不同电压的主控芯片
- > 内置50Ω阻抗匹配电阻、晶体振荡器所需电容，外围电路精简
- > 支持可选的外部EEPROM配置芯片
- > 提供小体积QFN20、QFN32和LQFP48封装形式

典型应用 \ Applications

物联网 工控主板 交通服务 安防监控

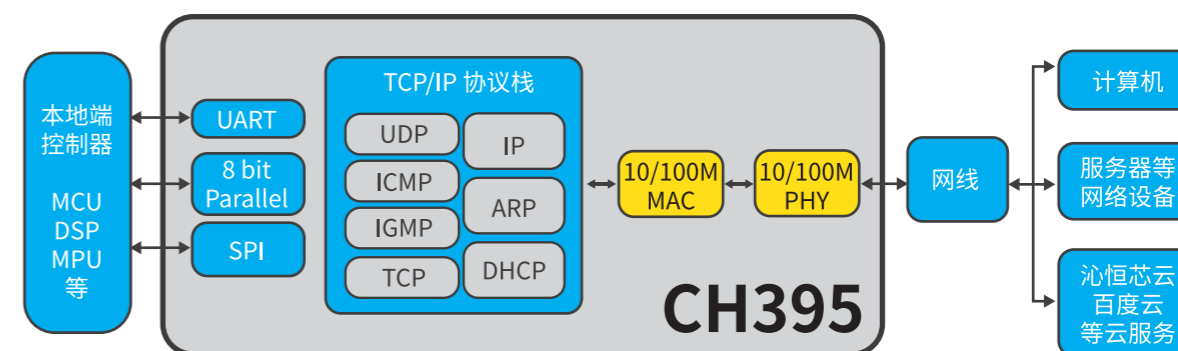
TCP/IP网络协议栈芯片

让单片机轻松联网

CH395提供10/100M以太网接口，集成了TCP/IP协议栈，轻松实现嵌入式系统联网，可广泛应用于工业控制、智能电网等联网产品中。

CH395 CH392

应用框图 \ Block Diagram



产品特点 \ Features

- > 内置10/100M以太网MAC和PHY，支持全双工/半双工自适应
- > 支持MDI/MDIX线路自动转换，交叉/直连网线任意连接
- > 内置TCP/IP网络协议栈，节约外部单片机资源
- > 网络协议命令化，单片机只需简单命令即可实现网络通讯
- > 提供独立的8个Socket对，可以同时进行数据收发
- > 内置24KB RAM用于各连接通讯，内置4KB EEPROM
- > 支持8路GPIO扩展
- > MCU接口多样化：SPI、异步串口、8位被动并口
- > 提供评估板和常用单片机应用例程，缩短开发时间
- > 可提供TCP/IP协议栈定制服务
- > 支持MQTT等物联协议，支持云平台连接
- > 提供QFN28、LQFP64M和LQFP128封装

其他协议栈芯片 \ Others

CH392：内置10M以太网MAC和PHY，内置TCP/IP协议栈，网络协议命令化，支持SPI，UART与单片机连接。体积小、功耗低、集成度高，提供TSSOP20和QFN28封装。

典型应用 \ Applications

物联网 办公自动化 公共服务终端 城市交通管理 医疗保健 服务器管理

CH9121 CH9120 CH9126

网络串口透传芯片

实现串口设备快速联网

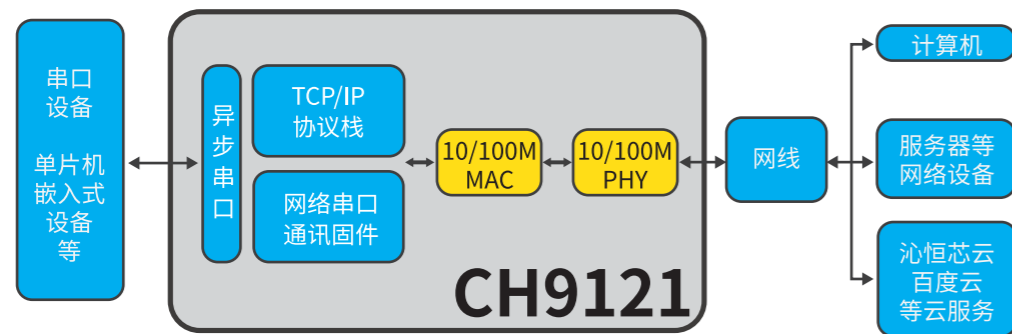
CH9121内部集成TCP/IP网络协议栈,可轻松实现网络 and 串口间数据的双向、透明传输。借助CH9121芯片,客户可快速实现串口设备联网,大大降低串口设备联网难度,缩短产品开发周期。

串口和网络数据双向透明传输

无需修改原有串口设备通讯协议,可以快速实现串口设备联网功能。

串口转网络 模块

应用框图 \ Block Diagram



产品特点 \ Features

- > 内置以太网介质传输层 (MAC)和物理层(PHY),单芯片方案
- > 支持10/100M,全双工/半双工自适应
- > 支持MDI/MDIX线路自动切换
- > 支持TCP CLIENT、TCP SERVER、UDP模式
- > 最多同时支持两路独立串口,独立透传
- > 支持DNS域名访问
- > 支持DHCP自动获取IP地址
- > 支持TCP底层KEEPALIVE心跳机制
- > 串口波特率最高可支持921600bps
- > 支持全双工和半双工串口通讯,支持RS485收发自动切换
- > 通过串口命令、网口APP的方式设置芯片参数
- > 支持虚拟串口工作方式

其他协议栈芯片 \ Others

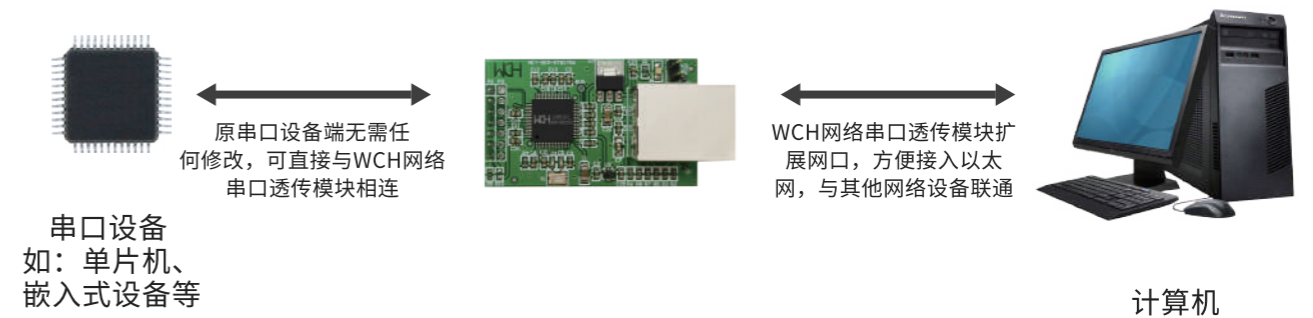
CH9120: 串口转以太网芯片, 内置10M以太网MAC和PHY, 双向透传, **体积小, 功耗低**, 支持串口, 上位机工具配置。

CH9126: 基于SNTP协议的网络授时芯片。支持SNTP服务器和SNTP客户端模式, 可以通过网络和串口配置芯片参数。芯片内部还有一个独立的数据透传通道, 可以实现以太网与串口数据透传。

典型应用 \ Applications

- 智能家居
- 工业自动化
- 公共服务终端
- 电力仪表
- 一卡通系统
- 交通管理

应用框图 \ Block Diagram



产品特点 \ Features

- > 串口和网络数据双向透明传输
- > 10/100M自适应网络接口, 兼容802.3协议
- > 串口支持TTL/RS232/RS485模式
- > 支持KEEPALIVE机制
- > 支持TCP CLIENT/SERVER和UDP CLIENT/SERVER 4种工作模式
- > 串口波特率支持300~921600bps
- > 支持DHCP/DNS功能
- > 支持MDI/MDIX线路自动切换
- > 支持串口AT指令、网口APP或WEB方式配置

选型指南 \ Model Selection Guide

型号	功能
NET-SER-DT TTL	TTL串口转以太网(10/100M)
NET-SER-DT RS232	RS232串口转以太网(10/100M)
NET-SER-DT RS485	RS485串口转以太网(10/100M)
NET-TTL-9120	TTL串口转以太网(10M)
NET-232-9120	RS232串口转以太网(10M)
NET-485-9120	RS485串口转以太网(10M)

CH397

USB2.0百兆网卡芯片

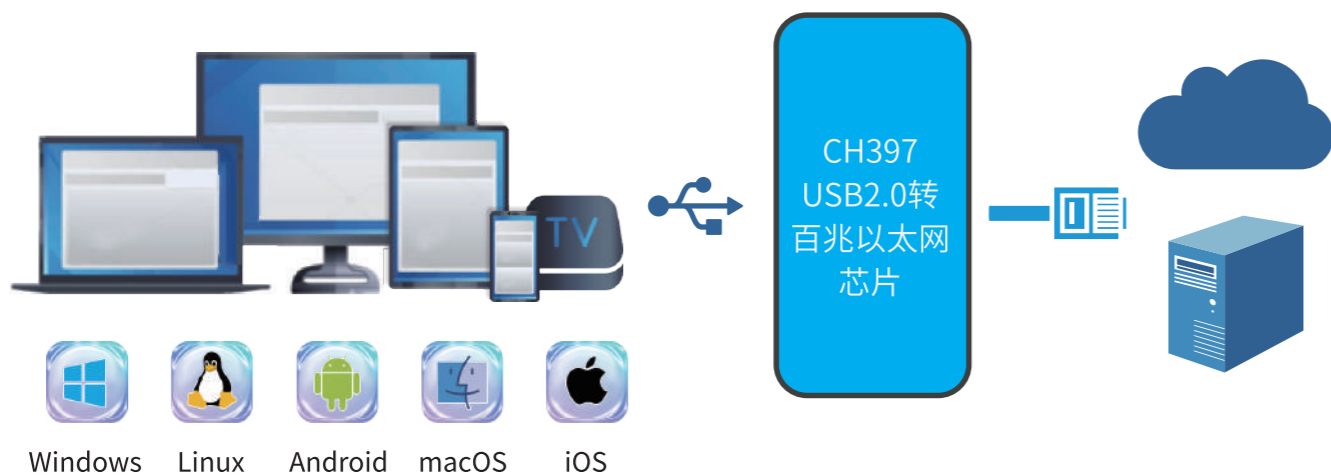
CH397是符合USB2.0协议规范的USB转以太网芯片,内部集成了USB2.0 PHY及符合IEEE802.3协议规范、支持10M/100M网络的以太网MAC+PHY。具有高集成度、低功耗、易于使用等特点。

4端口免晶振USB HUB控制器芯片

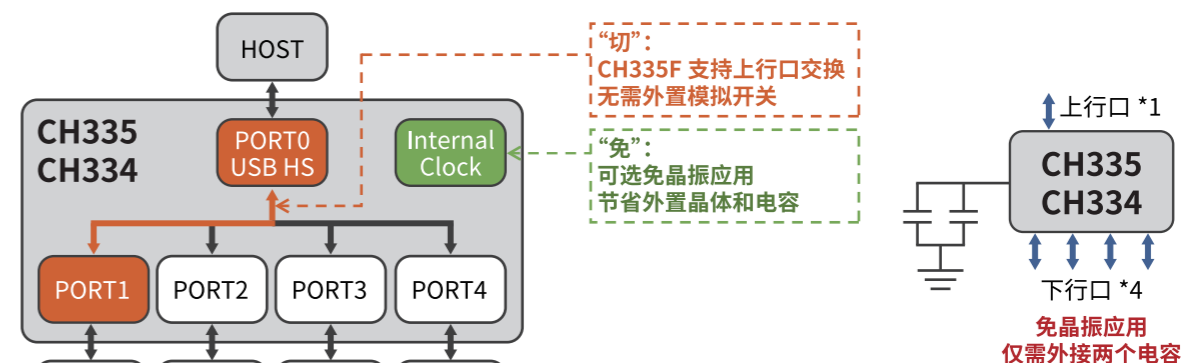
CH334和CH335符合USB2.0协议规范,上行端口支持USB2.0高速和全速,下行端口支持USB2.0高速、全速和低速。芯片支持高性能MTT模式,较分时复用STT模式的普通HUB芯片性能有明显提升。工业级设计,外围精简,部分型号支持上行口交换,部分场合可免晶振,只需外接两个电容。

CH334 CH335

应用框图 \ Block Diagram



应用框图 \ Block Diagram



产品特点 \ Features

- > 单芯片USB2.0/2.1转10/100M快速以太网,集成USB PHY和以太网MAC及PHY
- > 支持CDC-ECM、CDC-NCM及RNDIS协议,免安装驱动或可选厂商驱动程序
- > 支持10Mbps和100Mbps速率,兼容IEEE 802.3 10BASE-T/100BASE-TX
- > 支持10M/100M自动协商
- > 内置TX/RX封包缓冲
- > 支持IEEE 802.3x流量控制和半双工冲突压力回退流量控制
- > 支持IEEE 802.3Q VLAN标记
- > 支持休眠模式和低功耗睡眠模式
- > 工业级温度范围:-40~85°C
- > 提供QFN24、QFN32、QSOP16等多种小体积、低成本、易加工的封装形式

产品特点 \ Features

- > 4端口USB集线器,提供4个USB2.0高速下行端口,向下兼容低全速
- > 支持高性能MTT模式,为每个端口提供独立TT实现满带宽并发传输,总带宽是STT的4倍
- > 自研专用USB PHY,低功耗技术,相比第一代HUB芯片功耗大幅降低
- > 6KV增强ESD性能,Class 3A
- > 工业级温度范围:-40~85°C
- > 提供QFN28、QFN24、QFN16、QFN12、QSOP16、QSOP28等多种小体积、低成本、易加工的封装形式

典型应用 \ Applications

电脑/手机周边产品 物联网 安防监控 网络服务器

选型指南 \ Model Selection Guide

Part NO.	TT模式	过流检测	电源控制	LED 指示灯	I/O引脚 配置 供电模式	外部 EEPROM 提供配置信息	定制 配置信息	上行口 交换功能	免晶振 应用	封装
CH335J	MTT	-	-	-	-	-	√	-	√	QFN12
CH334P		-	-	1	-	-		-	可选	QFN16
CH334R		-	-	-	-	-		-	可选	QSOP16
CH334U/F		GANG	GANG	5	√	√		-	可选	QSOP28/QFN24
CH334S/Q		GANG	GANG	1	√	√		-	可选	SSOP28/QFN36X6
CH334H/L		独立/GANG	GANG	1	√	√		-	可选	QFN28X5/LQFP48
CH335F		独立/GANG	独立/GANG	5/9	√	√		√	可选	QFN28

典型应用 \ Applications

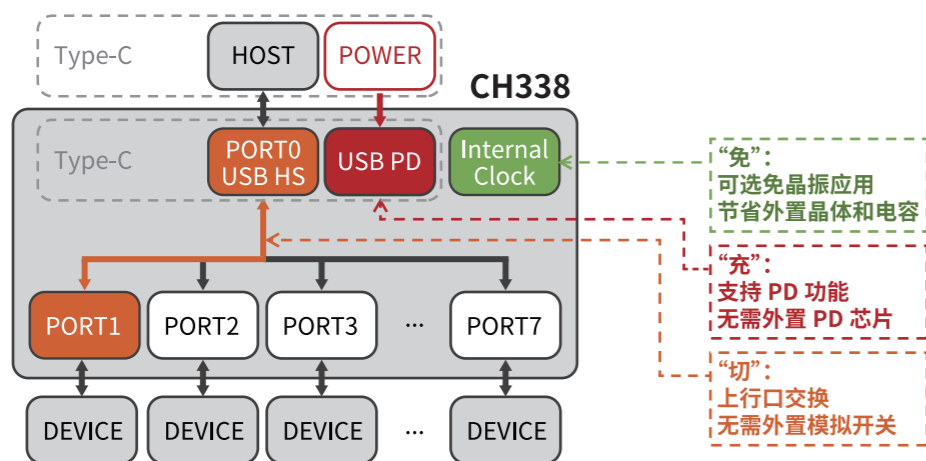
计算机和工控机主板 计算机和工控机外设 嵌入式系统

CH338

7端口工业级USB HUB控制器芯片

CH338符合USB2.0协议规范,支持高性能MTT模式,部分应用场合可免晶振。部分型号支持上行口交换,集成USB PD功能,支持Type-C功率传输。工业级设计,外围精简,适于计算机和工控机主板、外设、嵌入式系统等应用场景。

应用框图 \ Block Diagram



产品特点 \ Features

- > 7端口USB集线器,上行端口支持USB2.0高速480Mbps和全速12Mbps,下行端口支持USB2.0高速、全速和低速
- > 部分应用场合可支持免晶振模式,节省外置晶体和电容
- > 自研专用USB PHY,低功耗技术,支持自供电或总线供电
- > 6KV增强ESD性能,Class 3A
- > 工业级温度范围:-40~85°C
- > 提供QFN64X9、LQFP48、QFN32等多种小体积、低成本、易加工的封装形式

选型指南 \ Model Selection Guide

Part NO.	TT 模式	过流检测	电源控制	LED 指示灯	I/O 引脚 配置 供电模式	I/O 引脚 配置 不可移除设备	外部/内部EEPROM SMBus接口 配置信息	定制 配置信息	上行口 交换功能	Type-C PD	芯片供电	封装
CH338X	MTT	独立/GANG	独立/GANG	7+4	√	√	√	√	-	-	单3.3V	QFN64X9
CH338L		GANG	GANG	15	-	√			-	-	单3.3V/单5V	LQFP48
CH338F		GANG	GANG	-	-	-			√	√	单3.3V	QFN32

典型应用 \ Applications

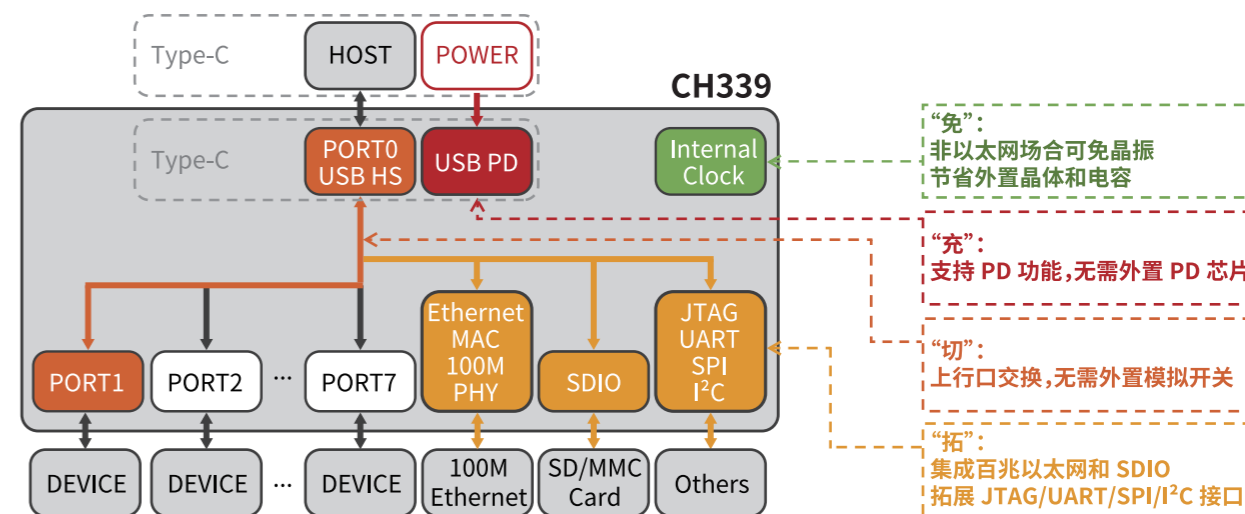
计算机和工控机主板 计算机和工控机外设 嵌入式系统

7端口集成以太网、读卡器、USB PD 等多功能高速HUB芯片

CH339符合USB2.0协议规范,单芯片集成7口USB HUB、百兆以太网、高速SD读卡器、USB PD和USB转JTAG/UART/SPI/I2C接口等功能。芯片支持高性能MTT模式,工业级设计,外围精简。部分型号支持上行口交换,非以太网场合可免晶振。

CH339

应用框图 \ Block Diagram



产品特点 \ Features

- > 7端口USB集线器,上行端口支持USB2.0高速480Mbps和全速12Mbps,下行端口支持USB2.0高速、全速和低速
- > 非以太网应用场合可支持免晶振模式,节省外置晶体和电容
- > 自研专用USB PHY,低功耗技术,支持自供电或总线供电
- > 自研10M/100M以太网MAC+PHY,兼容IEEE 802.3 10BASE-T/100BASE-TX
- > 10M/100M自动协商,支持UTP CAT5E、CAT6双绞线,支持Auto-MDIX,自动识别正负信号线
- > 支持通过魔术包和网络唤醒包等事件进行远程唤醒
- > 支持IPv4/IPv6封包校验,支持IPv4 TCP/UDP/HEAD和IPv6 TCP/UDP封包校验生成和检查
- > 支持SD卡和MMC卡,可将其转换成标准的USB大容量存储类设备
- > SDIO接口兼容SD卡规范2.0、MMC规范4.5
- > 提供USB转JTAG/UART/SPI/I2C等接口功能
- > 6KV增强ESD性能,Class 3A
- > 工业级温度范围:-40~85°C
- > 提供QFN68、QFN32等小体积、低成本、易加工的封装形式

典型应用 \ Applications

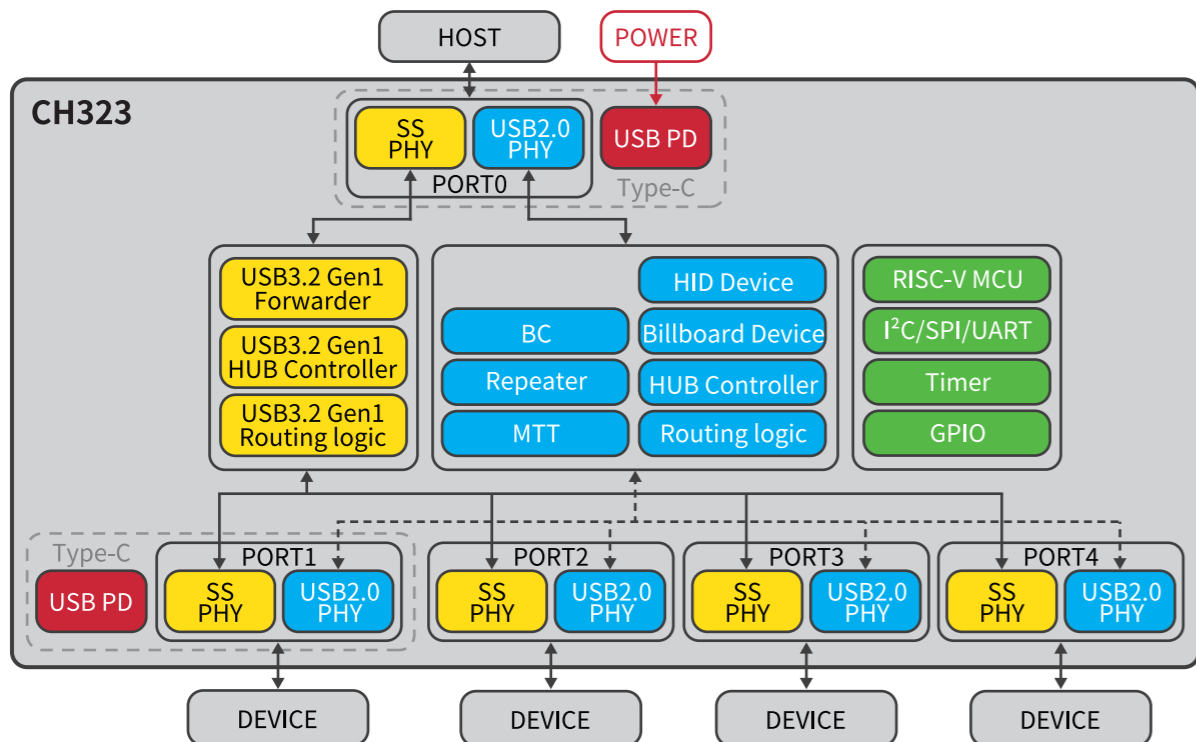
计算机和工控机主板 计算机和工控机外设 嵌入式系统 USB HUB 拓展坞

CH323

4端口USB3.2 Gen1超高速 HUB 控制器芯片

CH323兼容USB3.2 Gen1规范, 数据传输带宽高达5Gbps。芯片使用自研超高速USB PHY, 内置两组USB PD, 支持Type-C接口, 支持上行口交换; 同时集成USB2.0 HUB, 支持USB虚拟设备, 下行口支持超高速5Gbps、高速480Mbps、全速和低速。产品集成度高, 外围精简, 适于计算机、工控机、嵌入式系统等多场景的集线器、拓展坞相关应用。

应用框图 \ Block Diagram



产品特点 \ Features

- > 一个上行口, 支持超高速5Gbps、高速480Mbps和全速12Mbps
- > 四个下行口, 支持超高速5Gbps、高速480Mbps、全速12Mbps和低速1.5Mbps
- > 内建上行口交换机制, 节省外部模拟开关, 信号质量不打折, 产品体积更小巧
- > 内置两组PD控制器及收发器, 支持Type-C, 无需外置PD芯片
- > 基于SerDes技术的自研超高速PHY, 功耗优化
- > 集成USB2.0 HUB, 支持高性能MTT模式
- > 支持两个USB虚拟设备(USB-HID、USB-Billboard等)
- > 支持Windows、macOS、Linux等操作系统
- > 支持笔记本、平板电脑、智能手机等移动设备
- > 独立/整体电源控制, 独立/整体过流检测
- > 可通过GPIO、内部EEPROM、外部FLASH等配置参数或功能
- > 高集成度、外围精简、PCB面积小、BOM成本低

典型应用 \ Applications

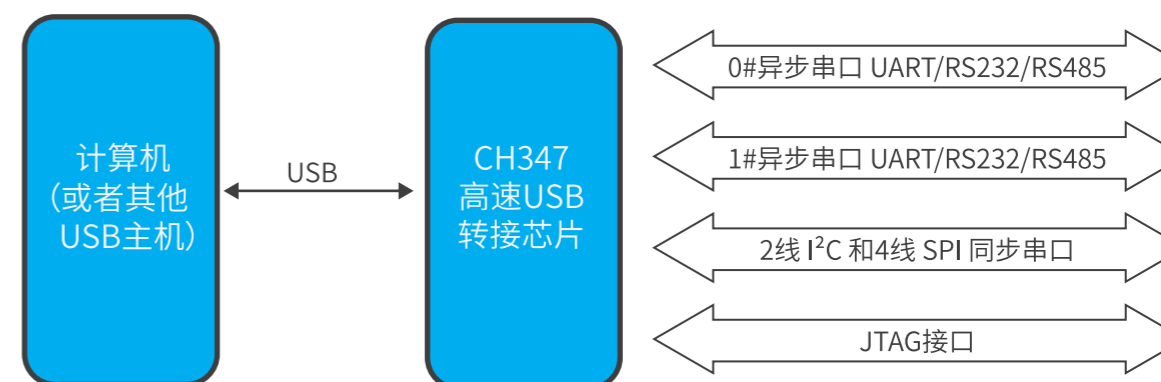
计算机和工控机主板 计算机和工控机外设 嵌入式系统 USB集线器 拓展坞

USB2.0高速USB转JTAG/SPI/I²C/UART/GPIO芯片

CH347是一款高速USB总线转接芯片, 通过USB总线提供异步串口、I²C同步串行接口、SPI同步串行接口和JTAG接口等。

CH347

应用框图 \ Block Diagram



产品特点 \ Features

- > 480Mbps高速USB设备接口, 外围元器件只需晶振和电容
- > 支持JTAG主机接口, 支持自定义协议的快速模式和bit-bang模式, 传输频率可达30Mbit/s
- > 支持SPI模式0/1/2/3, 支持传输频率配置, 传输频率可达60MHz
- > 提供I²C主机接口, 速度支持20K/100K/400K/750KHz
- > 硬件全双工串口, 内置独立的收发缓冲区, 通讯波特率支持1200bps~9Mbps
- > 支持半双工, 提供串口正在发送状态指示TNOW, 可用于控制RS485收发切换
- > 支持最多8路GPIO输入输出功能
- > 内置EEPROM, 可配置工作模式、芯片VID、PID、最大电流值、厂商和产品信息字符串等参数

典型应用 \ Applications

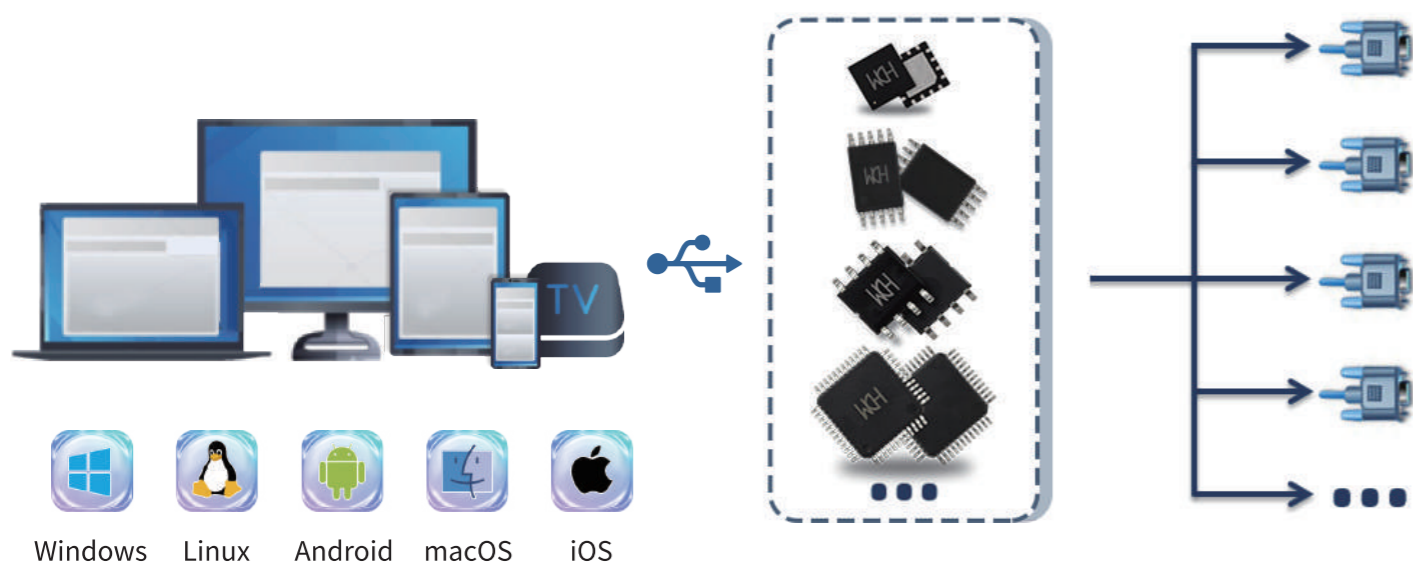
FPGA/CPU/MCU调试下载 工业控制 编程下载器

CH348
CH347
CH344
CH343
CH342
CH341
CH340

USB转串口芯片

USB高速/全速转串口系列芯片,可实现USB转1/2/4/8路串口,支持串口I/O独立供电,支持VCP/HID/CDC转串口,VCP串口支持硬件流控和高波特率连续通讯,部分型号支持VID/PID/String等内容配置,支持Windows/Linux/Android/macOS等操作系统。

应用框图 \ Block Diagram



产品特点 \ Features

- 单芯片实现USB转接1/2/4/8路串口
- 支持串口I/O独立供电,实现5V/3.3V/2.5V/1.8V等串口通讯
- 支持高波特率与硬件流控,支持串口波特率自适应
- 支持多种驱动类型,可使用厂商VCP串口驱动或CDC/HID类驱动
- 内部高度集成,内置时钟/USB终端电阻/上电复位,外围精简
- 内置Unique ID(USB Serial Number)
- 内置/外置EEPROM,支持VID/PID/String等内容配置
- 支持USB/BLE转虚拟串口,实现BLE/串口/USB三向透传
- 支持免外围电路的串口一键下载功能

产品路线 \ RoadMap

最新第3代产品串口采用DMA收发,可实现6Mbps波特率连续稳定通讯。内部高度集成,晶振/USB终端电阻/EEPROM全内置;双电源设计,支持串口IO独立供电,可支持5V/3.3V/2.5V/1.8V等串口通讯;提供多种封装,小至3*3mm;支持VID/PID/String等内容配置;内置Unique ID,可实现系统串口号固定及产品加密等。

版本	经典版	第2代	第3代
型号	CH340C/E/N/K/G/T CH341A/T	CH340B CH341F/B CH9340C/K	CH343P/G/K CH9102F/X CH9101U/H/Y/R/N
最高串口波特率	2Mbps	2Mbps	6Mbps
硬件流控	CH341A/T支持	CH341F/B支持	√
USB参数配置	CH341A/T需外置EEPROM	CH341F/B需外置EEPROM CH340B内置EEPROM	CH343P/CH9102F/CH9101U/H/Y/R/N 内置EEPROM
串口IO电压支持	5V/3.3V	5V/3.3V	5V/3.3V/2.5V/1.8V
双供电 (IO防倒灌)	× (CH340K支持IO防倒灌)	×	√
Modem信号	√	√	√
内置时钟	CH340C/E/N/K内置	√(CH341F/B同时支持外置)	√
温度范围	内置时钟: -20~70°C 外置晶振: -40~85°C	内置时钟: -20~70°C 外置晶振: -40~85°C	全系工业级, -40~85°C
封装	MSOP/ESSOP/SOP	QFN/ESSOP/SOP	QFN/ESSOP/SSOP/QSOP/SOP
内置Unique ID	×	×	√

选型指南 \ Model Selection Guide

CH343: USB转一路增强型异步串口,波特率高达6Mbps,支持高波特率大数据高效持续传输,支持串口硬件流控,串口I/O电压支持5V/3.3V/2.5V/1.8V,内置时钟,提供QFN小封装。

CH340/CH341: USB转单串口芯片经典型号,提供免晶振版本,提供多种封装,CH340K内置三只二极管用于减少独立供电时与MCU的I/O引脚之间的电流倒灌。

CH347: 480Mbps USB高速转两路增强型异步串口,波特率高达9Mbps,支持高波特大数据高效持续传输,支持串口硬件流控,可同时转接JTAG/SPI/I²C/GPIO等硬件接口,内置EEPROM,支持USB参数配置。

CH342: USB转两路增强型异步串口,波特率高达3Mbps,支持高波特率大数据高效持续传输,支持串口硬件流控,串口I/O电压支持5V/3.3V/2.5V/1.8V,内置时钟,提供QFN小封装。

CH344: 480Mbps USB高速/全速转4路异步串口,波特率支持最高6Mbps,提供4路RS485方向控制引脚,16路GPIO信号。

CH348: 480Mbps USB高速转八路增强型异步串口,波特率高达6Mbps,串口I/O电压支持3.3V/2.5V/1.8V,提供8路RS485方向控制引脚,48路GPIO等信号。

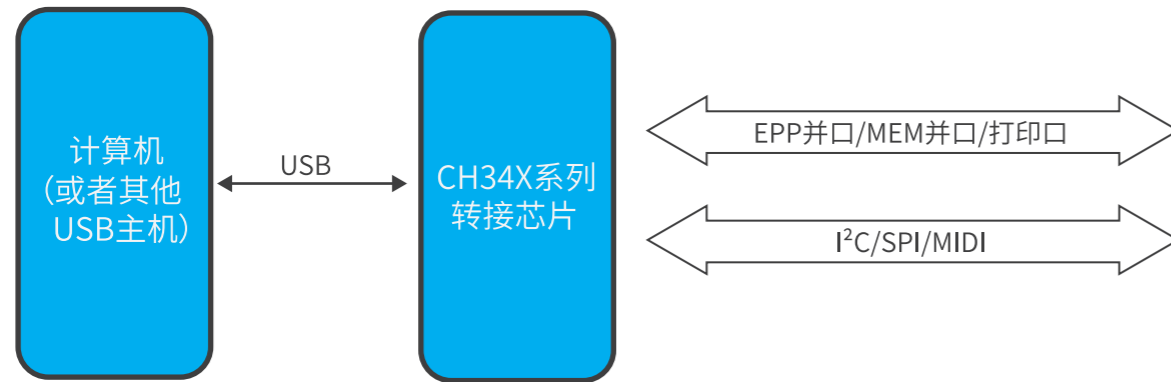
CH9329/CH9326: 基于USB HID实现USB转单串口,支持双向传输。

CH341 CH345

USB转I²C/SPI/MIDI/ 打印口/并口芯片

CH341/CH345是USB总线的转接芯片,可实现USB转I²C、SPI、MIDI、打印口、并口、GPIO等功能。

应用框图 \ Block Diagram



产品特点 \ Features

- > 全速设备接口,兼容USB2.0
- > 提供内置晶振版本
- > I²C速度支持20K/100K/250K/750KHz
- > 并口支持EPP和MEM方式
- > MIDI支持一路输入和两路输出
- > 可自定义厂商VID、PID和序列号
- > 支持5V和3.3V电压
- > 支持Windows/Linux/macOS/Android
- > 提供多种封装, QFN/SSOP/SOP等

其他USB协议芯片 \ Others

CH9343: 高度集成、低功耗、单芯片全速USB Android Host接口控制芯片,可配置为6种扩展接口: UART、GPIO、PWM、I²C主机、SPI主机及SPI从机,用于内置USB设备接口的安卓设备访问外部组件。

典型应用 \ Applications

电脑周边产品
打印办公

仪器仪表
MIDI设备

手持设备
传感检测

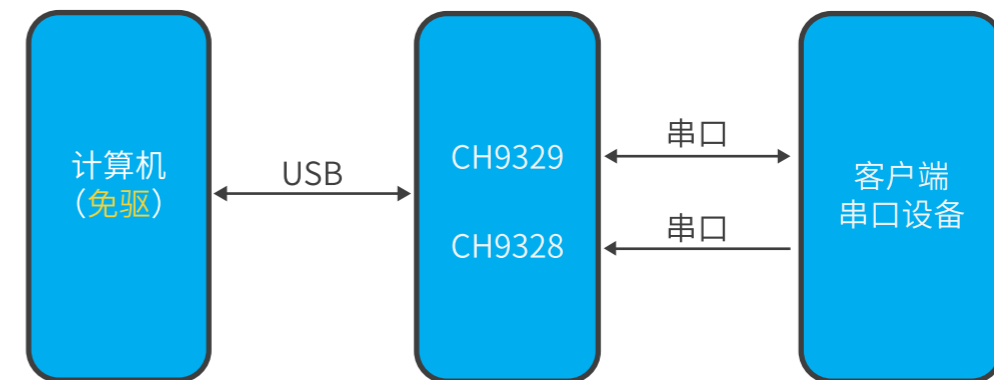
串口转HID芯片

CH9329是一款串口转标准USB HID设备(键盘、鼠标、自定义HID)芯片,双向传输,支持多种工作模式,在电脑端可识别为不同类型设备的组合,支持多种串口通信模式,灵活切换。

CH9328是一款串口转HID键盘接口的芯片,单向传输,用于接收串口发来的数据,并按照HID类键盘规范打包成标准报表值上传给电脑。

CH9329 CH9328

应用框图 \ Block Diagram



产品特点 \ Features

- > 全速设备接口,兼容USB2.0,符合HID类设备规范
- > 默认串口波特率9600bps,支持多种串口通讯格式及各种常见波特率的设置
- > 可自定义厂商VID、PID,以及芯片各种字符串描述符
- > 支持普通和多媒体键盘功能,支持全键盘功能
- > 支持相对鼠标和绝对鼠标功能
- > 支持自定义HID类设备功能,实现USB和串口双向数据透传
- > 支持Windows/Linux/macOS/Android等系统,免驱动安装
- > 内置晶振,支持5V和3.3V电源电压
- > 采用小体积的SOP16封装,兼容RoHS

典型应用 \ Applications

一卡通系统
金融设备

工业控制
办公自动化

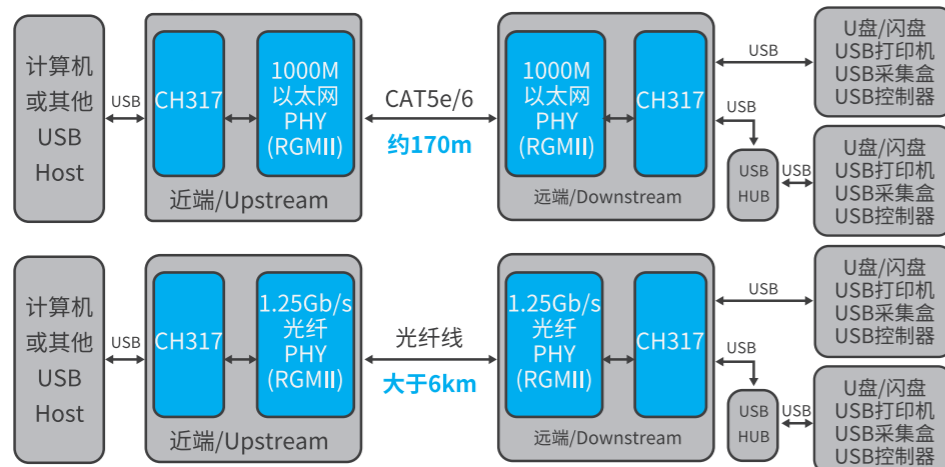
医疗设备

CH317

USB2.0延长器控制芯片

CH317是USB2.0延长器控制芯片,通过价格低廉的网线或抗干扰能力突出的光纤线,实现USB信号百米以上延长,支持低速、全速、高速USB传输,无需任何驱动,支持设备热插拔,支持HUB扩展。

应用框图 \ Block Diagram



产品特点 \ Features

- USB延长距离远,支持USB2.0信号光纤延长,距离可达6公里以上;支持网线延长,一般超5类网线约100米,6类网线170米
- 支持各类USB外设,如USB打印机、扫描仪、摄像头、U盘、键盘、鼠标等,支持HUB扩展
- 无需额外安装软件,兼容所有操作系统
- 支持USB设备热插拔,即插即用
- 可用于USB2.0高速信号的变压器隔离或者光隔离
- 支持交换机穿透,可通过交换机增加网线延长距离,或者实现与其他网络传输信号整合后传输
- 支持2组I/O同步延长控制,可实现电脑远程开关机或自定义I/O信号远程输入输出控制
- 提供12M时钟输出,可用于HUB芯片的时钟输入
- 芯片自动识别配置USB主机和设备模式
- 3.3V单电源外部输入,支持2.5V RGMII接口电压

其他USB芯片 \ Others

CH9350: USB键盘鼠标转串口通讯控制芯片,需成对使用。结合异步串口简单易用的特点,实现将USB键盘鼠标和USB主机之间USB通讯方式扩展为异步串口(UART)的方式。

CH9374B: 一款内置了4个上游USB设备端口、4个下游USB主机端口、1个PS2主机端口及切换控制信号的USB KVM控制芯片,最多支持4台PC共享一套键盘、鼠标、扬声器、麦克风及显示器。

典型应用 \ Applications

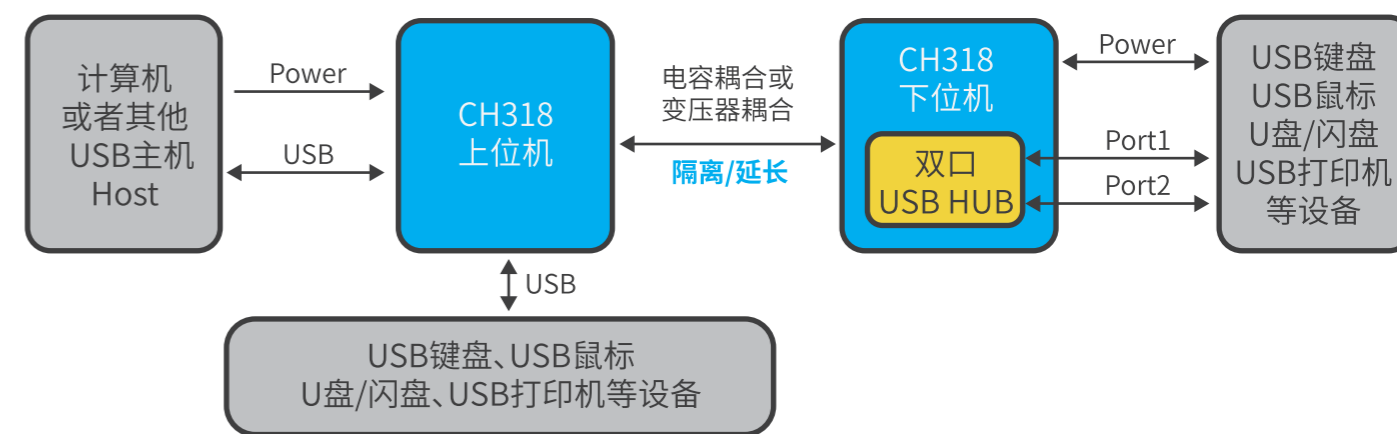
- 工业控制
- 安防监控
- 影音多媒体
- 医疗仪器
- 电脑周边设备

USB2.0隔离延长器控制芯片

CH318可通过电容耦合或网络变压器耦合实现对USB信号的隔离、实时中转和距离延长。芯片处于上位机模式时,电脑端识别为标准USB HUB,除连接下位机的隔离延长接口,还提供1个USB2.0下行端口;芯片处于下位机模式时,提供两个USB2.0下行端口。

CH318

应用框图 \ Block Diagram



产品特点 \ Features

- 上位机模式提供1个USB2.0下行端口,下位机模式提供2个USB2.0下行端口,兼容USB1.1协议规范
- 支持480Mbps高速、12Mbps全速和1.5Mbps低速USB传输
- 支持USB控制传输、批量传输、中断传输、同步/等时传输
- 支持连接状态指示
- 内置电容耦合驱动电路和网络变压器耦合驱动电路
- 纯硬件解决方案,对USB协议完全实时和透明,不需要额外安装任何驱动程序
- 提供晶体振荡器,支持外部时钟输入,内置PLL为USB PHY提供480MHz时钟
- 上行端口内置1.5KΩ上拉电阻,下行端口内置USB Host主机所需下拉电阻,外围精简
- 6kV增强ESD性能,Class 3A
- 工业级温度范围:-40~85°C
- 提供TSSOP20封装形式
- 如需拓展更多USB端口,下位机可替换为同样具有延长功能的CH338F
- 如需拓展更多USB端口和SPI、JTAG、UART、I²C等接口功能,下位机可替换为CH339W

其他USB芯片 \ Others

CH315: USB全(低)速信号隔离和延长控制芯片,支持电容或网络变压器耦合,实现USB信号的隔离、实时中转和距离扩展。

典型应用 \ Applications

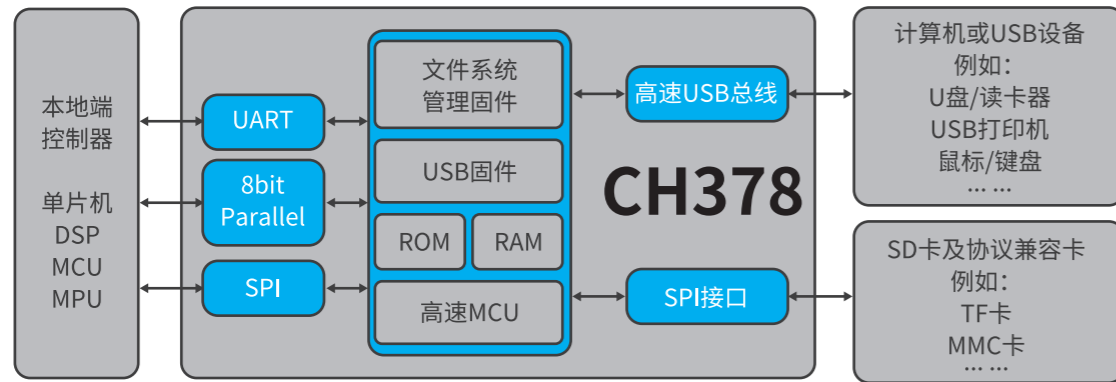
- 工业控制
- 影音多媒体
- 电脑周边设备

CH378

USB2.0高速文件管理控制芯片

CH378是一款高速文件管理控制芯片,用于单片机系统快速读写常用U盘或SD卡中文件。无需了解U盘底层操作,无需了解SD卡底层操作,无需了解FAT文件系统,即可轻松读写U盘或SD卡中的文件。

应用框图 \ Block Diagram



产品特点 \ Features

- 支持常用的USB存储设备: U盘/USB硬盘/USB读卡器等
- 支持常用SD卡及协议兼容卡: SD卡/Mini-SD卡/HC-SD卡/MMC卡/TF卡
- 内置USB2.0协议固件, FAT12/FAT16/FAT32文件系统的管理固件
- 内置20KB RAM, 外部系统只需很少资源
- 单片机通过简单命令即可实现文件操作(如打开/新建/删除/搜索/枚举等)
- 支持长文件名和多级目录操作, 支持U盘和SD卡
- 提供多种MCU接口: 8位被动并行接口、异步串口、SPI接口
- 提供评估板和常用单片机应用例程

选型指南 \ Model Selection Guide

Part NO.	USB接口规范	USB接口功能	USB HUB	USB底层固件	文件系统管理固件	操作U盘	操作SD卡	MCU接口			连接检测与事件通知
								并口	串口	SPI	
CH378	高速/全速/低速	主机/设备	-	内置	√	√	√	√	√	√	√
CH376	全速/低速	主机/设备	-	内置	√	√	√	√	√	√	√
CH375	全速/低速	主机/设备	-	内置	-	√	-	√	√	-	√
CH374	全速/低速	主机/设备	3端口根集线器	-	-	√	-	√	-	√	√
CH372	全速/低速	仅设备	-	内置	-	√	-	√	-	-	√
CH370	全速/低速	仅主机	-	-	-	√	-	√	-	√	√

USB总线通用接口芯片

CH376:单片机读写U盘或SD卡文件

- 内置FAT12/FAT16/FAT32文件系统管理固件, 支持U盘或SD卡
- 支持长文件名, 支持创建多级子目录
- SPI主机接口支持SD卡及与其协议兼容的MMC卡和TF卡等
- 提供8位被动并行接口、异步串口、SPI接口等多种MCU接口
- 自动检测USB设备的连接和断开, 提供事件通知
- 支持USB主机和设备模式, 可动态切换

CH375:单片机读写U盘文件

- 支持U盘, 闪存以及读卡器等
- 单片机通过U盘文件系统管理库读写USB存储设备中的文件
- 自动检测USB设备的连接和断开, 提供事件通知
- 支持USB主机和设备模式, 可动态切换

CH374:内置HUB同时管理多个USB设备

- 内置3端口USB根集线器Root-HUB, 可同时连接和管理3个USB设备
- 提供8位被动并口和SPI串行接口等多种MCU接口
- 自动检测USB设备的连接和断开, 提供事件通知
- 支持USB主机和设备模式, 可动态切换

CH372:USB设备接口, 自动完成枚举过程

- 内置USB底层固件, 支持省事的内置固件模式和灵活的外部固件模式
- 内置固件可自动完成标准的USB枚举配置过程, 简化单片机的固件编程
- 全速USB设备接口, 兼容USB2.0, 即插即用

CH370:USB主机接口, 操作低/全速USB设备

- 提供8位被动并口和SPI串行接口连接MCU
- 自动检测USB设备的连接和断开, 提供中断通知

CH377:USB2.0高速读卡器芯片

- 支持SD卡、MMC卡以及SPI接口的FLASH芯片
- 兼容SD卡规范2.0, 兼容MMC规范4.5
- 单一3.3V供电; 外围元器件只需晶振和电容
- 支持串口记录仪模式, 实时保存串口透传数据

CH132:ULPI接口的高速USB收发器芯片

- 兼容USB2.0协议规范和UTMI+Low Pin Interface (ULPI) 1.1协议规范
- 支持USB2.0高速480Mbps、全速12Mbps和低速1.5Mbps数据发送和接收
- 可为具有ULPI接口的MCU或FPGA扩展USB主机或设备接口

典型应用 \ Applications

- | | | | |
|------|------|--------|------|
| 工业控制 | 物联网 | 公共服务终端 | 智能交通 |
| 安防监控 | 仪器仪表 | 金融设备 | 电力电网 |
| 汽车电子 | 纺织机械 | 一卡通系统 | |

CH641 CH246

PD及无线充电专用MCU

CH641基于青稞RISC-V内核,集成PD PHY、BC接口、差分电流采样和交流小信号放大解码器,芯片内置12V IO驱动MOS,支持USB PD及Type-C快充功能、BC1.2及DCP等多种HV充电协议,可灵活构建差异化、具有市场竞争力的无线充电方案,也适于简单电机应用。

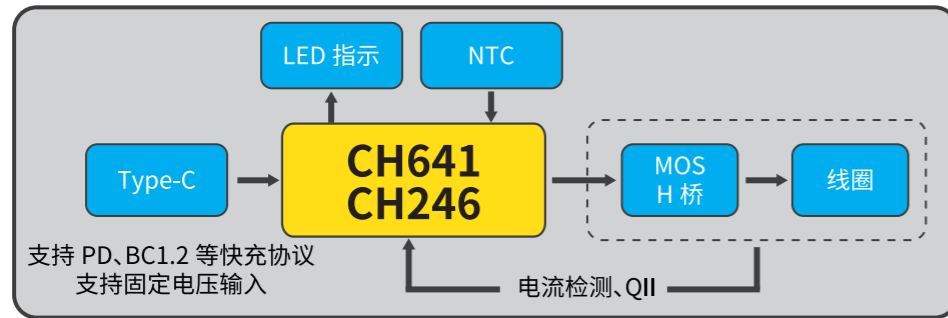
USB PD等多快充协议芯片

CH235S为ESSOP10封装的Type-C单口快充协议芯片,支持PD3.0/2.0、PPS等Type-C快充协议和BC1.2等Type-A快充协议。CH235S支持TL431等各类电压基准或DC-DC系统的FB灌电流调节,支持线缆补偿,集成VBUS检测与放电功能,并且提供欠压、过压、过流、过温保护功能。

CH238P内置NMOS,输入电压提升至20V,支持FB灌电流调节和光耦反馈,QFN16封装。

CH230 CH231
CH233 CH235
CH236 CH237
CH238

应用框图 \ Block Diagram



产品特点 \ Features

- > 32位青稞RISC-V2A内核, 48MHz主频
- > 2KB SRAM, 16KB Flash
- > USB PD和Type-C控制器及PHY
- > 1组BC接口
- > 差分输入电流采样ISP/ISN
- > 交流小信号放大解码器QII
- > 15路外部10位ADC转换通道
- > 1个高级定时器、1个通用定时器
- > 25个I/O, 4个高压驱动引脚, 5个低压强驱动引脚
- > 支持5W/7.5W/10W/15W无线充
- > 支持静态、动态FOD异物检测
- > OVP过压保护和OTP过温保护
- > 支持低功耗模式: 睡眠/待机
- > 1组多引脚映射的USART串口
- > 1个I²C从机接口
- > 64位芯片唯一ID
- > 串行单线调试接口
- > 封装形式: QFN16、QFN20、QFN28

其他无线充电芯片 \ Others

CH246: 无线充电管理芯片, 单芯片集成无线收发模块及小信号解码电路, 外加部分客户自定义软件可轻松实现各类无线充电方案。支持PD、BC1.2等多种协议快充输入, 支持5W/7.5W/10W/15W无线充电输出。

CH271/CH275: 无线充电发射端全桥功率芯片, 内置4个功率开关管和电流采样模块及无线充电反馈信号放大模块, 集成过流/过温/过压保护和欠压锁定模块, 内置LDO为MCU提供5V或3.3V电源, 外围精简。CH271支持5V电压, CH275支持20V电压。

典型应用 \ Applications



无线充底座

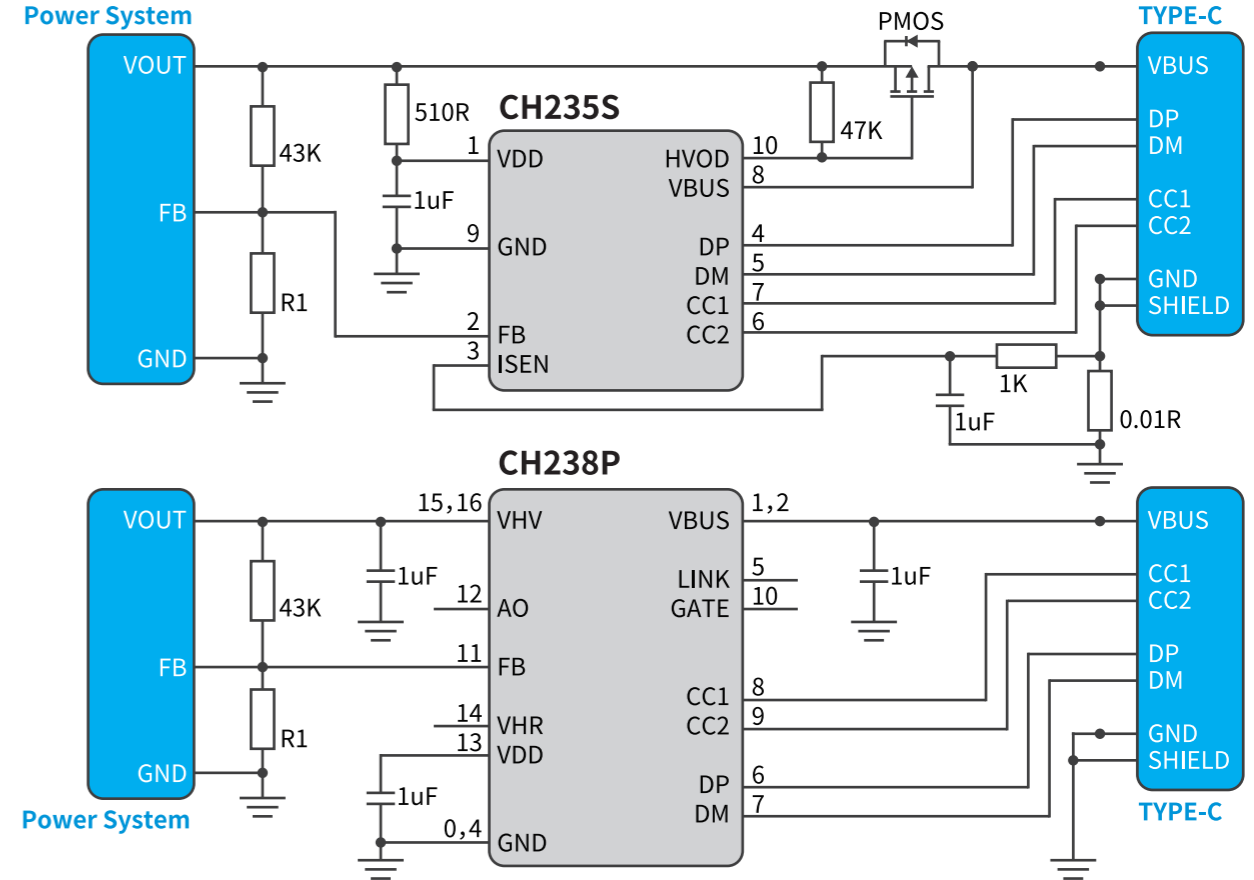


无线充支架



车载无线充

应用框图 \ Block Diagram



选型指南 \ Model Selection Guide

型号	接口支持	协议支持	内置MOS	其他特点	反馈	过流/限流	封装
CH230K/A	单C	PD+PPS, 最高13V	/	VBUS余电泄放	FB	/	SOT23-6
CH231K/A	单C	PD+PPS, 最高13V	/	/	FB	/	SOT23-6
CH233K/A	单C	PD+PPS, 最高21V	/	/	FB	/	SOT23-6
CH233P	单C	PD+PPS, 最高21V	/	多芯片组合, 智能设备识别与功率分配	FB	/	QFN16
CH235S	单C	PD+PPS, 常用A口协议, 最高13V	/	VBUS检测与放电, 可双芯组合降功率或共享5V	FB	过流	ESSOP10
CH236D	单C	PD+PPS, 常用A口协议, 低压大电流直充, 最高20V	/		AO	限流	QFN20
CH237D	A+C		/		AO	限流	QFN20
CH238P	单C	内置NMOS	/		FB/AO	限流	QFN16

其他USB PD协议芯片 \ Others

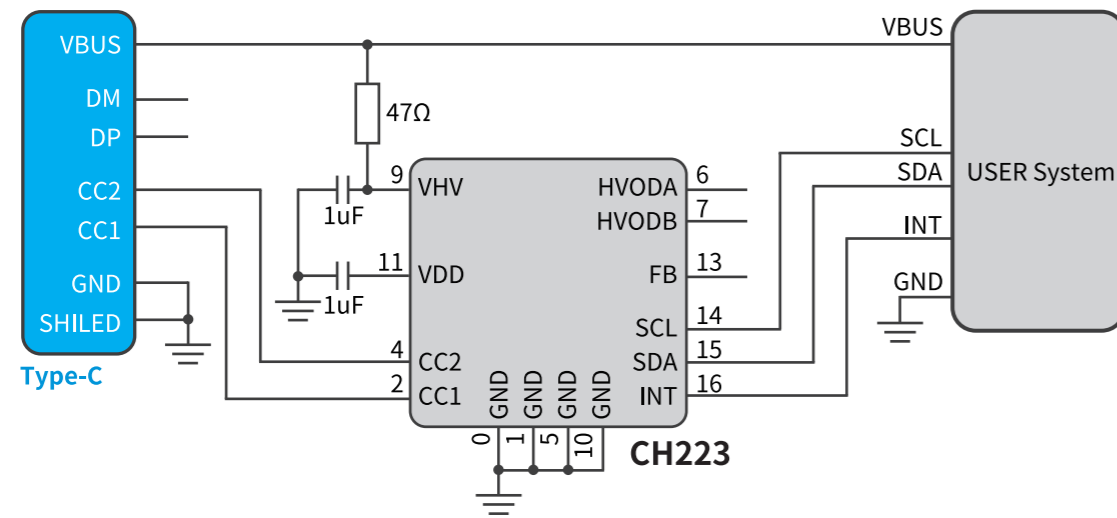
CH226/5: USB Type-C转音频+快充方案, 单芯片内嵌USB PD控制器, 实现Type-C耳机接口的手机在充电的同时使用耳机。

CH223 CH224 CH221

USB PD等多快充协议受电芯片

CH223支持USB PD 3.0/2.0快充协议, 可通过IIC接口获取PD相关数据、修改电压档位。芯片集成度高, 外围精简, 提供两个可控高压开漏输出引脚, FB引脚支持增量开环电流调节模式, 可用于DC-DC或外置电压调节器。CH224无IIC接口, 单芯片支持PD和BC协议, CH221为CH224的精简版。

应用框图 \ Block Diagram



产品特点 \ Features

- 支持3V至22V宽电压输入
- 支持USB Type-C PD, 支持正反插检测与自动切换
- 支持USB PD 3.0/2.0快充协议
- 两个可控高压开漏输出引脚, 可直接与PMOS相连接, 控制VBUS电源
- 一路两线IIC从机接口, 可用于PD相关的数据获取、电压档位修改、HVOD状态控制
- 单芯片高集成度, 外围精简, 成本低
- 封装形式: QFN16

其他多快充协议受电芯片 \ Others

CH224: 单芯片支持USB PD、BC1.2等多种快充协议, 自动检测VCONN及模拟eMarker芯片, 最高支持100W功率, 内置PD通讯模块, 集成度高, 外围精简。集成输出电压检测功能, 并提供过温、过压保护。

CH220: USB PD快充协议转发芯片, 可在两个Type-C接口间进行USB PD协议转发, 单芯片支持电压和电流限制、功率扣除和过流保护。

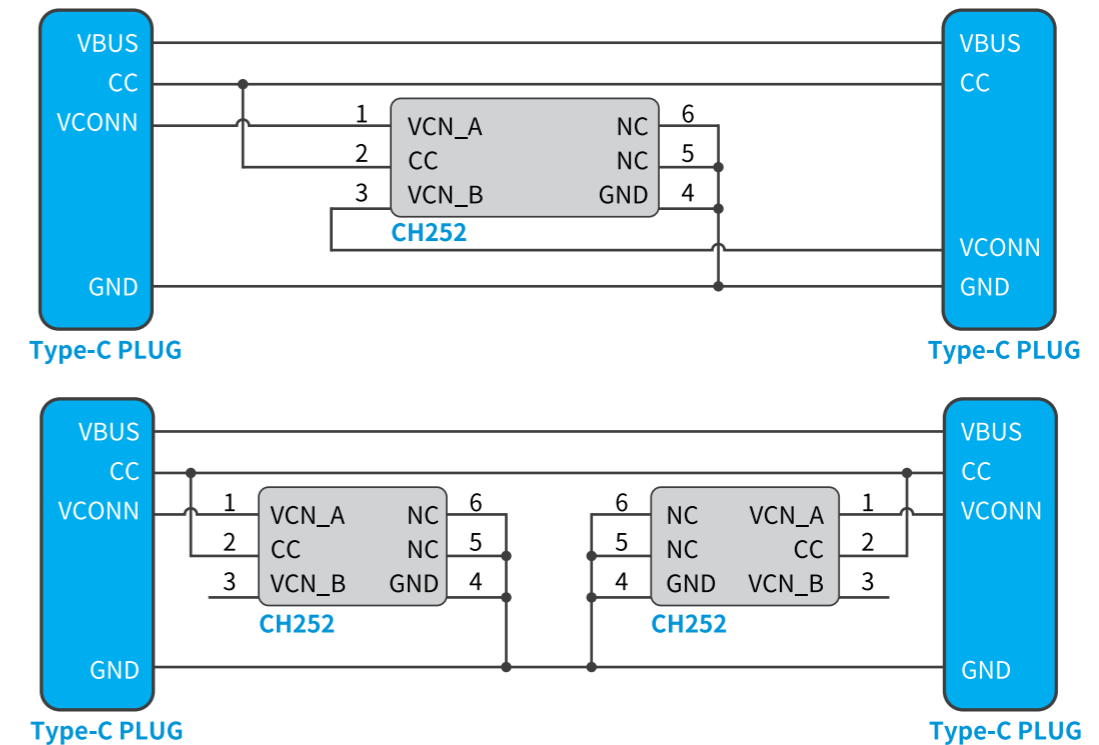
典型应用 \ Applications

无线充电器 移动电源 锂电池小家电 锂电池电动工具

eMarker电子标签芯片

CH252为USB Type-C线缆电子标签芯片, 支持USB Type-C 2.1标准及USB PD 3.1标准, 最高支持USB4协议速率Passive Cable及Active Cable, 芯片内部集成VCONN二极管、Ra电阻和高压LDO, 可单芯片工作, 无需外围器件。支持多次配置数据更新烧写, 并具有锁定功能, 便于开发的同时, 保证了数据的安全。

应用框图 \ Block Diagram



产品特点 \ Features

- 支持USB Type-C 2.1标准及USB PD 3.1标准
- 支持Get_Manufacturer_Info指令
- 最高支持USB4协议速率Passive Cable及Active Cable
- 集成度高, 内部集成VCONN二极管、Ra电阻和高压LDO
- 可单芯片工作, 无需外围器件
- 支持多次数据信息烧写, 并具有锁定功能
- VCN_A和VCN_B工作电压范围: 2.9V~5.5V
- CC、VCN_A和VCN_B脚高耐压28V
- 封装形式: DFN6

其他电子标签芯片 \ Others

CH253: 全引脚耐压53V, 支持外部NTC多档温度保护及功率控制, 支持240W(48V5A)功率的各类Type-C线缆。

CH254: 支持外部NTC多档温度保护及功率控制, 支持240W(48V5A)功率各类Type-C线缆。

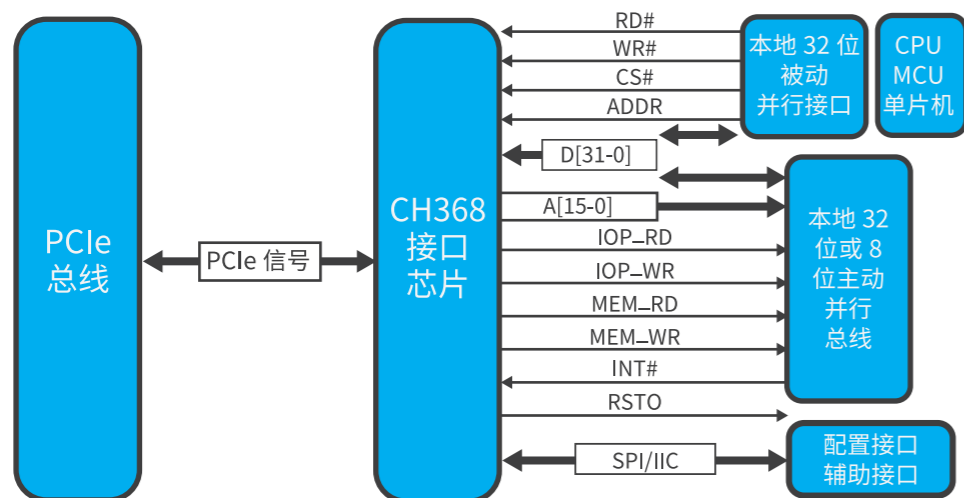
CH251: 简化版本, 支持100W(20V5A)或240W(48V5A)功率的Type-C五芯线缆。

CH368

PCIe总线接口芯片

CH368是PCI-Express总线通用接口芯片，CH368将PCIe转换为类似于ISA的32位或8位主动并行接口，用于制作基于PCIe总线的计算机板卡，以及将原先基于ISA总线或者PCI总线的板卡升级到PCIe上。适用于高速实时的I/O控制卡、通讯接口卡、数据采集卡等。

应用框图 \ Block Diagram



产品特点 \ Features

- 支持I/O端口映射、存储器映射、扩展ROM以及中断
- 基于PCIe总线提供8位或者32位主动并行总线
- 提供32位被动并行接口，可以挂接到其它CPU或者单片机MCU总线，支持BusMaster/DMA
- 支持I/O读写，自动分配I/O基址，支持长度达232字节的I/O端口
- 读写脉冲的宽度从30ns到450ns可选，32位存储器突发块存取的速度可达每秒50MB
- 支持闪存扩展ROM无硬盘引导，可以提供扩展ROM应用的子程序库BRM
- 提供高速的3线或者4线SPI串行主机接口
- 提供两线串行主机接口，可以挂接类似24C0X的串口EEPROM器件用于存储非易失数据

其他PCI/PCIe芯片 \ Others

CH364: PCI扩展ROM控制芯片，提供Flash-ROM，用于系统安全控制卡/隔离卡等。
 CH365: PCI通用接口芯片，用于I/O控制等PCI Device (Slave)，8位并口，直接升级ISA卡。
 CH366: PCI-Express扩展ROM控制芯片，提供Flash-ROM，用于系统安全控制卡/隔离卡等。
 CH367: PCI-Express通用8位接口芯片，用于PCIe通讯卡/IO控制卡等。

典型应用 \ Applications

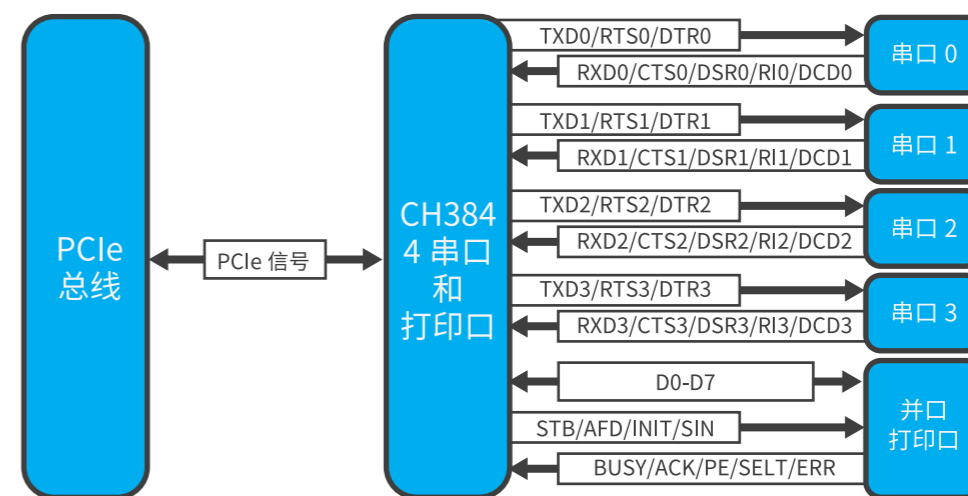
工业控制 信息安全 医疗仪器 仪器仪表

PCIe总线四串口/双串口及打印口芯片

CH384是PCI-Express总线的四串口及打印口芯片，包含四个兼容16C550/750的异步串口和一个EPP/ECP增强型双向并口，可外加CH438芯片扩展多达28个串口。可用于PCIe总线的RS232串口扩展、带自动硬件速率控制的PCIE高速串口、串口组网、RS485通讯、IrDA通讯、并口/打印口扩展等。

CH384 CH382

应用框图 \ Block Diagram



产品特点 \ Features

- 同一芯片可配置为PCIe总线的四通道串口加并口/打印口或者四通道串口加扩展多串口
- 可以挂接串口EEPROM器件并设定PCIe板卡的设备标识 (Vendor ID, Device ID, Class Code等)
- 完全独立的4个异步串口，提供PCIe接口8串口、16串口、28串口等应用方案
- 串口可编程通讯波特率，支持115200bps以及最高达8Mbps的通讯波特率
- 串口内置256字节的FIFO先进先出缓冲器，支持4个FIFO触发级
- 支持全双工和半双工串口通讯，串口0内置SIR红外线编解码器，支持IrDA红外通讯
- 支持SPP、Nibble、Byte、PS/2、EPP、ECP等IEEE1284并口/打印口工作方式
- 并口支持双向数据传输，支持最高达1M字节/秒的传输速度

其他PCIE芯片 \ Others

CH382: 可实现PCI-E总线双串口加一并口/打印口扩展，256字节FIFO。

典型应用 \ Applications

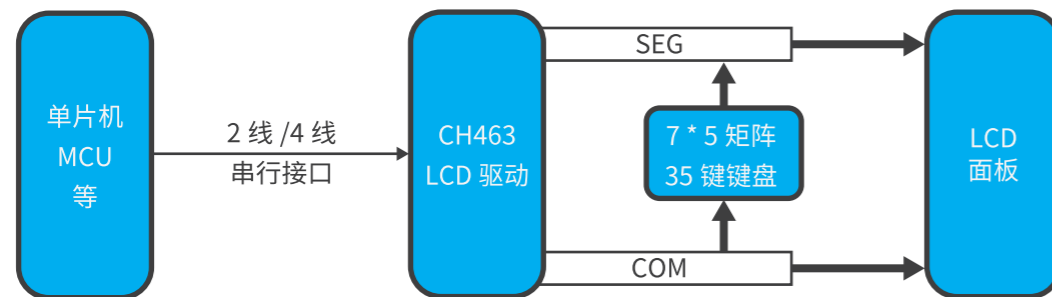
工业控制 金融设备 一卡通系统
 医疗仪器 办公自动化

CH463 CH462

LCD显示驱动芯片

CH463可用于128个点、48个点等LCD面板的显示驱动，同时支持35键的键盘扫描，通过2线串行接口与单片机等主控芯片交换数据。

应用框图 \ Block Diagram



产品特点 \ Features

- 最大支持16*8的LCD面板，16个SEG，8个COM
- 支持1/4 duty、1/3 bias或1/8 duty、1/4 bias等LCD规格
- 内置偏压电路，提供VLCD引脚，用于调节LCD工作电压
- 支持蜂鸣器驱动输出，2种频率可选
- 支持帧频率调节，提供64级PWM，可用于LCD背光调节
- 内置35键键盘控制器，支持7*5矩阵键盘扫描，支持组合键
- 内置时钟振荡电路，节省外部时钟或振荡元器件，更抗干扰

其他LCD显示驱动芯片 \ Others

CH462: 最大支持32*4的LCD面板，支持1/2或1/3 bias、1/2或1/3或1/4 duty LCD显示应用；提供VLCD引脚，用于调节LCD工作电压；内置偏压电路、时钟振荡电路，提供两种可选的蜂鸣器频率。

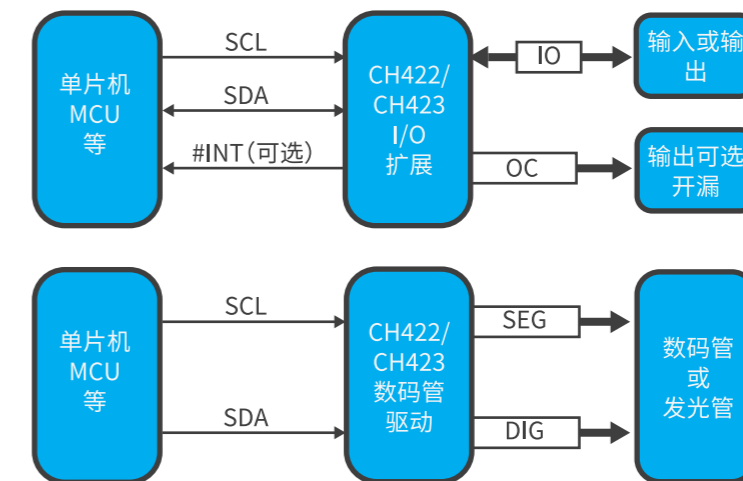
典型应用 \ Applications

衡器 工业缝纫机 手持设备
仪器仪表 健身器材 医疗终端

数码管显示驱动及I/O扩展芯片

CH422/CH423可用于远程I/O扩展，支持输入电平变化中断，或用于数码管和LED发光管驱动，支持亮度调节，通过2线串行接口与单片机等交换数据。

应用框图 \ Block Diagram



产品特点 \ Features

- 在I/O扩展时，
可通过2线串行接口远程扩展8个GPIO和4个或16个GPO，
通过输出引脚GPO可以选择推挽输出或者开漏输出
- 在驱动数码管时，
可动态驱动4只共阴数码管（32只LED发光管）至16只共阴数码管（128只LED发光管），
或静态驱动3只共阳数码管（24只LED发光管）
- 支持亮度调节
- 内置电流驱动级，段驱动电流不小于15mA，输出字电流不小于100mA/120mA
- 高速2线串行接口，兼容I²C，节约引脚
- 支持3V-5V电源电压，支持低功耗睡眠和唤醒

典型应用 \ Applications

智能家居 数据采集 衡器
电机控制 影音多媒体 仪器仪表

CH422 CH423

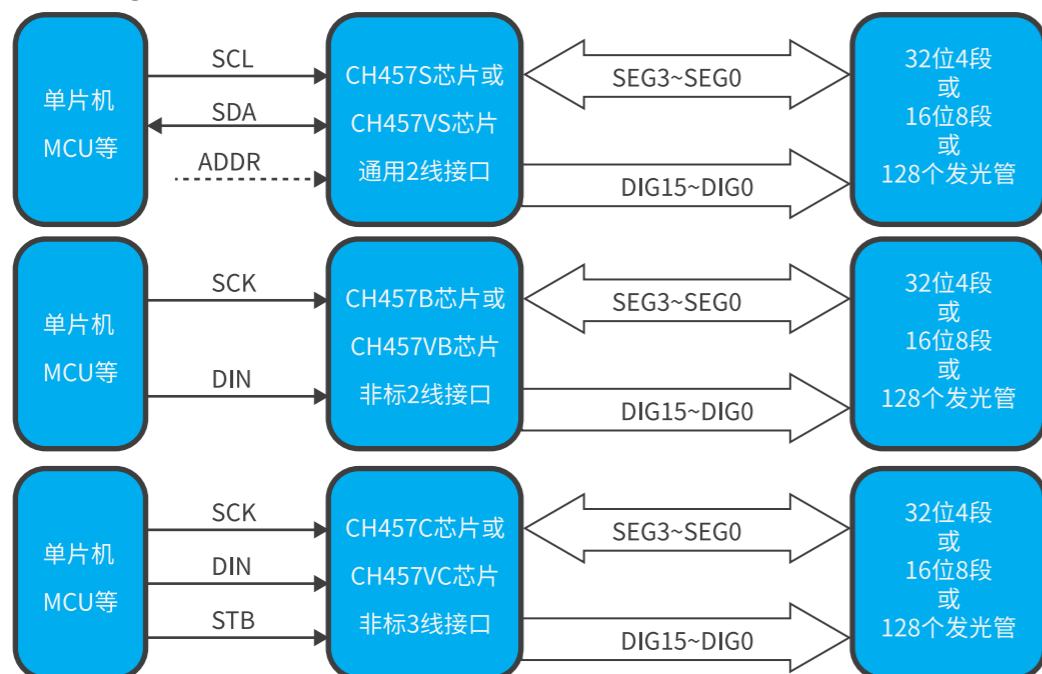
CH457

128 只 LED 显示驱动芯片

显示IC新技术, 支持普通灯珠, 单面板布板

CH457是128只LED发光管显示驱动芯片。CH457内置时钟振荡电路, 可以动态驱动32位4段结构或16位8段结构的128只LED发光管; CH457通过2线或3线串行接口与单片机等交换数据。

应用框图 \ Block Diagram



产品特点 \ Features

- > 内置显示电流驱动级, 段电流不小于30mA, 字电流不小于120mA
- > 动态显示扫描控制, 直接驱动32位4段结构或16位8段结构的128只发光管LED
- > 内部限流, 通过占空比设定提供8级亮度控制
- > 高速2线或3线串行接口, 时钟速度从0到2MHz, 通用2线兼容两线I²C总线, 节约引脚
- > 内置时钟振荡电路, 不需要外部提供时钟或者外接振荡元器件, 更抗干扰
- > 自动低功耗睡眠, 节约电能
- > 8KV增强ESD性能
- > CH457S/B/C用于5V电压, 可以支持3.3V; CH457VS/VB/VC用于3.3V电压, 可以支持2.8V
- > 支持低成本单面板PCB布线和全贴片工艺
- > 封装形式: SOP28, 无铅封装, 兼容RoHS

典型应用 \ Applications

- 仪器仪表
- 医疗仪器
- 一卡通系统
- 衡器
- 工业设备
- 手持设备

显示及键盘扫描控制选型

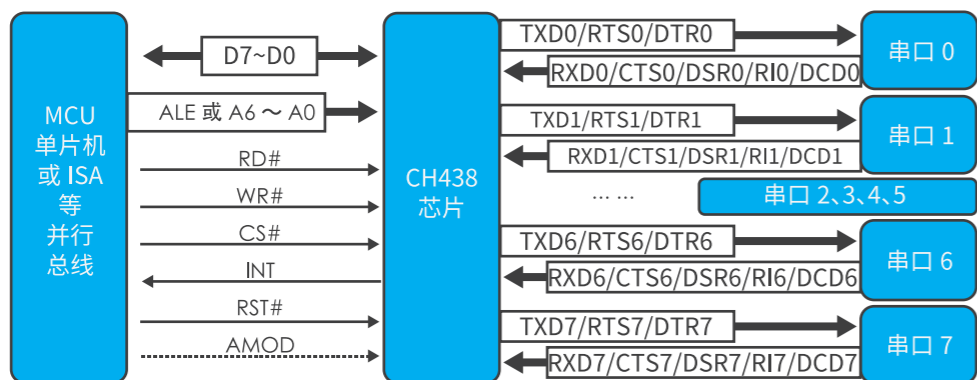
型号	数码管	LED/段式LCD	按键	接口	特点
CH457	-	128/-	-	3线/2线	显示IC新技术, 兼容多款上一代产品, 支持普通灯珠, 单面板布板。
CH450	6*8	48/-	48	2线	封装小。
CH451	8*8	64/-	64	4线	支持多片级联, BCD译码、移动、闪烁等。
CH452	8*8	64/-	64	4线/2线	支持多片级联、光柱、BCD译码、移动、闪烁等。支持2路GPO通用输出。
CH453	16*8	128/-	64	2线	高性价比, 引脚完全兼容CH423。
CH454	8*16/7*17	128/-	64	2线	支持11段、14段、16段×8以及17段×7等。支持8路GPIO通用输入输出。
CH455	4*8	32/-	28	2线	支持组合键。
CH456	16*8	128/-	64	2线	引脚少, 大驱动电流, 外围简单。
CH422	4*8	32/-	-	2线	支持IO扩展。
CH423	16*8	128/-	-	2线	支持IO扩展。
CH462	-	-/32*4	-	4线	可选1/2 or 1/3 bias, 1/2 or 1/3 or 1/4 duty LCD规格。
CH463	-	-/16*8	35	2线	支持1/4 duty, 1/3 bias或1/8 duty, 1/4 bias等LCD规格。支持组合键。

CH438

八串口扩展芯片

CH438包含8个兼容16C550或者16C750的异步串口，支持最高4Mbps的通讯波特率，可以用于单片机/嵌入式系统的RS232串口扩展、带自动硬件速率控制的高速串口、RS485通讯等。

应用框图 \ Block Diagram



产品特点 \ Features

- 完全独立的八个异步串口，兼容16C550、16C552、16C554及16C750并且有所增强
- 可编程通讯波特率，支持最高达4Mbps的通讯波特率
- 内置128字节的FIFO先进先出缓冲器，支持4个FIFO触发级
- 支持硬件流控制信号CTS和RTS自动握手和自动传输速率控制，兼容TL16C550C
- 中断输出引脚可选连接，低电平有效，可以通过查询寄存器中的中断标志位替代
- 内置时钟振荡器，支持频率范围0.9216MHz-32MHz的晶体，默认使用22.1184MHz晶体
- 提供10MB速度的8位被动并行接口连接单片机
- 支持5V或者3.3V电源电压

其他串口扩展芯片 \ Others

CH432:双串口扩展芯片，功能兼容16C550,用于通过并口或SPI接口进行异步串口扩展。

CH9434:四串口扩展芯片，功能兼容16C550,用于通过SPI接口进行异步串口扩展。

典型应用 \ Applications

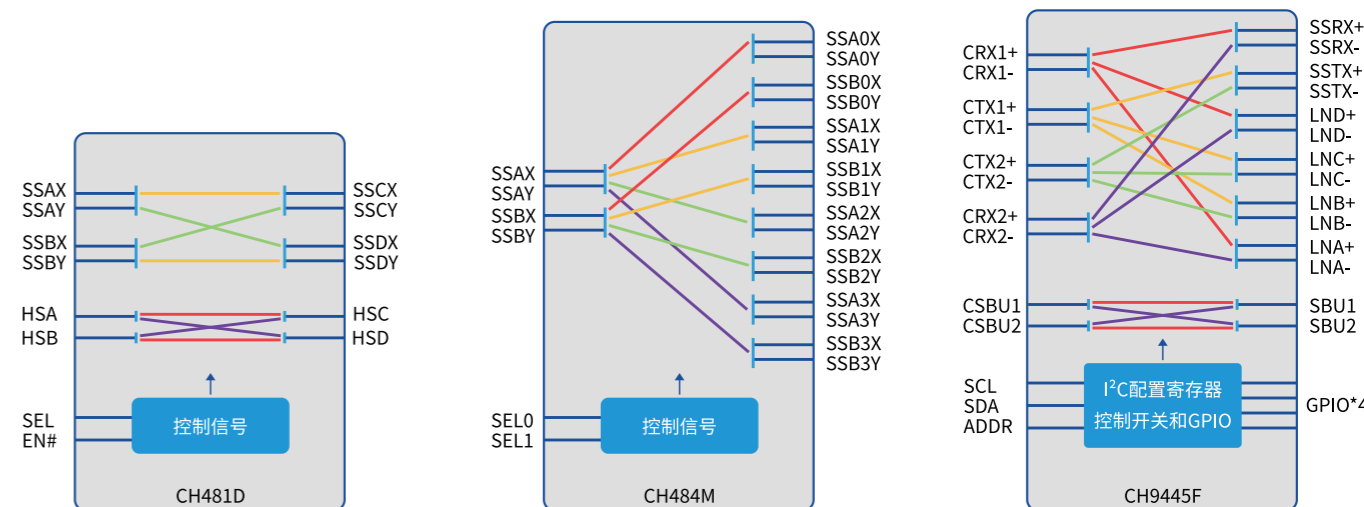
- | | | |
|------|------|------|
| 物联网 | 电脑周边 | 安防监控 |
| 仪器仪表 | 电力设备 | 工业设备 |

USB3.0超高速模拟开关芯片

CH481是2路超高速差分信号的矩阵交换模拟开关；
CH484是2路超高速差分信号的四选一模拟开关；
CH9445是4:6交叉通道的超高速差分信号模拟开关；
沁恒高速模拟开关系列芯片可用于USB3.0 Super Speed、PCIe Gen1/2、SATA/SAS 1.5G/3G/6G、Display Port等差分信号和其他非差分信号、视频信号的切换。

CH481 CH483 CH484 CH486 CH482 CH9445

应用框图 \ Block Diagram



产品特点 \ Features

- 高带宽，SS超速通道支持6Gbps差分信号
- HS高速通道支持1.5G/2.5Gbps差分信号
- 低导通电阻，Ron典型值约为4Ω
- 低串扰，高隔离度
- 多通道开关支持全局使能
- 支持视频信号，超高速/高速USB信号切换
- 支持3.3V电源电压，低静态功耗

选型指南 \ Model Selection Guide

Part NO.	Function	Package
CH481D	2差分通道交换、四刀双掷超高速模拟开关	QFN20X25X45
CH484M	2差分通道四选一、四刀四掷超高速模拟开关	QFN42C-3.5*9
CH482D/X	2差分通道二选一、四刀双掷超高速模拟开关	QFN20X25X45
CH483M/X	3差分通道二选一、六刀双掷超高速模拟开关	QFN42-3.5*9
CH486F	2差分通道四选一、四刀四掷高速模拟开关	QFN28

注: 1、QFN封装的底板标示为0#引脚，非必要，但建议连接
2、CH483X仅用于兼容应用，需预定，新设计请优先选用CH483M或CH482D

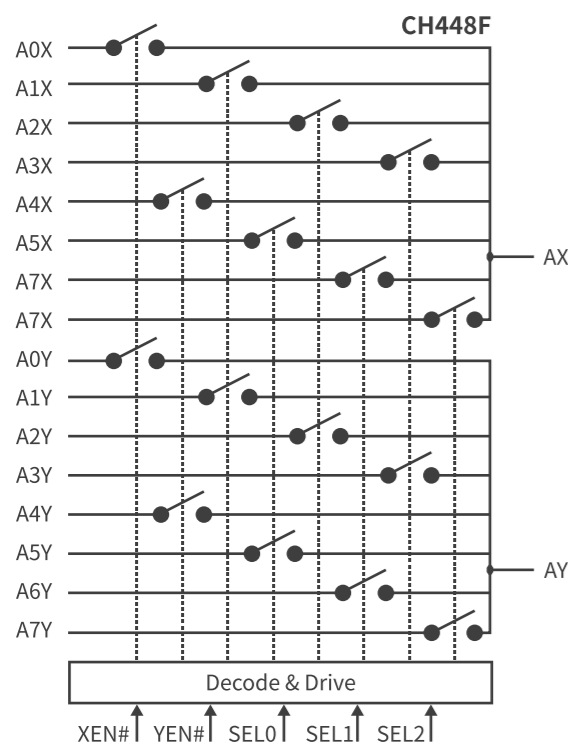
CH448/4 CH440/5 CH442/3

低阻高带宽模拟开关芯片

CH448是双路8选1模拟开关芯片，通道可独立使能，带宽高达550MHz，支持差分信号，可用于视频信号或高速USB信号八选一切换，也可作16路选1用。CH448的控制信号可独立于电源电压，支持5V、3.3V、2.5V。

CH444为双路4选1、CH440/CH445为四路2选1、CH442为双路2选1、CH443为单路2选1。

应用框图 \ Block Diagram



选型指南 \ Model Selection Guide

Part NO.	Function	Package
CH448F	2路8选1	QFN24
CH444G	2路4选1	SOP16
CH444P		QFN16
CH440G	4路2选1	SOP16
CH440P		QFN16
CH440R		TSSOP16
CH445P		QFN16
CH442E	2路2选1	MSOP10
CH443K	1路2选1	SOT363

注: 1、体积小通常寄生L/C小, 对高频信号应用, 建议优先选用QFN或SOT等小封装形式。
2、QFN封装的底板标示为0#引脚, 对于CH448F是必要连接。

产品特点 \ Features

- > 低导通电阻, Ron典型值为5Ω
- > 高带宽, Bw典型值为550MHz
- > 切换快速, Ton/Toff典型值小于5ns
- > 支持视频信号、高速USB信号切换
- > 多通道开关支持全局使能
- > 宽电源电压范围, 低静态功耗
- > ESD支持2KV HBM

典型应用 \ Applications

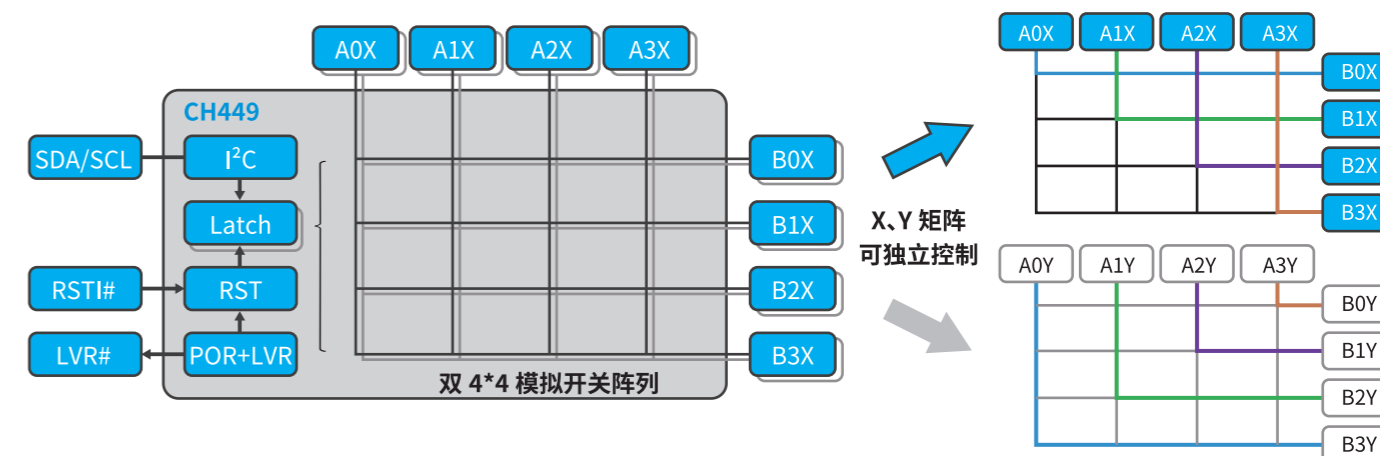
电脑周边 信息安全 影音多媒体

双4x4低阻模拟开关阵列芯片

CH449是4x4矩阵的差分信号模拟开关芯片, 包含32只模拟开关, 分为两组, 分布于两个4x4信号通道矩阵的各个交叉点, 每只模拟开关都可以独立的开启或者关闭, 从而实现4x4差分信号通道的任意动态连接。

CH449 CH446

应用框图 \ Block Diagram



产品特点 \ Features

- > 支持四入四出的差分信号交换
- > 支持两组独立的四入四出的单端信号交换
- > 低导通电阻, Ron典型值为5Ω
- > 高带宽, 支持视频信号, 支持高速USB信号
- > ESD支持2KV HBM
- > 兼容I²C的两线串行控制接口, 两组设备地址可选
- > 内置上电复位和电源低压复位, 支持外部输入复位
- > 所有控制信号独立于电源电压, 支持5V、3.3V、2.5V、1.8V控制信号
- > 宽电源电压范围, 低静态功耗, 支持额定5V电源电压, 低至2.5V电源可用

选型指南 \ Model Selection Guide

订货型号	功能区别	封装形式	塑体尺寸	引脚间距	
CH449F	支持轨到轨满幅模拟信号	QFN24	4.0*4.0mm	0.50mm	19.7mil
CH449X	带宽更高, 仅支持低于VDD-1.4V模拟信号				

注: QFN封装的底板标示为0#引脚, 是可选连接, 但建议连接。

其他模拟开关阵列芯片 \ Others

CH446Q: 8x16矩阵模拟开关芯片, 可实现8x16信号通道的任意路由。

CH446X: 5x24矩阵模拟开关芯片, 可实现5x24信号通道的任意路由。

典型应用 \ Applications

多组视频信号交换 多重USB信号交换 数字I/O物理层路由和I/O扩展

产品方案

低功耗无线 (📶)

产品/方案名称	简介
串口蓝牙互传模块	支持数据双向传输，单芯片方案，无需编程，提供配置工具。提供模块。
蓝牙以太网网关方案	快速实现蓝牙设备网络接入互联网。提供芯片级解决方案。
BLE Mesh 无线组网方案	提供BLE Mesh开发包，全面支持蓝牙Mesh Profile的各项特性，包括转发、代理、Friend节点以及低功耗，并通过蓝牙技术联盟（Bluetooth SIG）官方认证以及阿里天猫精灵生态认证。
BLE/UART/USB 三向透传方案	提供单芯片解决方案，实现蓝牙、串口和USB接口数据的三向互通传输。除主芯片外，仅需1颗晶体，3颗电容，外围精简，体积小巧。
电子价签在线管理方案	支持多种接口互通，提供接入认证、加密传输、定时校验设备等多种保障安全方式，单芯片方案，具备多种低功耗模式。
高回报率无线鼠标方案	单芯片接收器，基于自研2.4G和高速USB技术，体积小巧、通信稳定、响应快；搭配CH592、CH582等低功耗蓝牙芯片，可支持2~4k高回报率；使用自研高速USB PHY等专业接口IP和青稞RISC-V内核，成本更省。

网络通讯 (🌐)

产品/方案名称	简介
网络串口双向透传模块	使用网络串口双向透明传输模块，让串口设备快速联网。支持TCP/UDP工作模式，支持串口/网络配置。提供串口TTL/RS232/RS485模块。
USB3.0转千兆以太网	通过RGMII接口连接PHY，实现USB3.0设备转以太网（USB千兆网卡）或者USB3.0主机转以太网应用，支持光纤或者以太网传输。提供芯片级方案，支持二次开发。
以太网分析仪	以太网分析仪，以外置硬件方式采集TCP/IP通讯的数据，并实时上传显示，可进行过滤设置，支持Windows等操作系统，为网络产品的开发、测试等提供帮助。提供成品。
Modbus网关模块方案	支持10/100M，全双工/半双工自适应以太网接口，支持MDI/MDIX 线路自动转换，支持Modbus RTU和Modbus TCP数据转换，支持串口数据和网络数据的双向透明传输，无需用户编程开发，提供配置工具。

USB应用 (🖱️)

产品/方案名称	简介
KMFU对拷线	键鼠共享+文件对拷+USB外设共享 单芯片对拷线方案，在键鼠共享、文件对拷和剪贴板共享的基础上，增加双侧USB HUB和外设共享功能。双侧HUB共享多个下行口，无需外置模拟开关即可实现灵活便捷的外设共享，信号质量不打折、产品形态更小巧。方案支持Windows、macOS桌面系统、Android移动设备和跨平台使用。
USB2.0高速四口KVM切换器方案	针对多台计算机共享一套键盘、鼠标、显示器的应用。单芯片集成USB2.0高速KVM主要功能模块，外围精简。4个上游口，支持热插拔；4个下游口，支持USB设备混插和透传功能。支持鼠标穿屏、多组热键及组合键，掉电参数不丢失。 提供2/4路切换单芯片方案，8/16路等多芯片方案。
键鼠录制器方案	键鼠录制器，实现键盘鼠标精准记录及播放功能，纯硬件解决方案，即插即用，支持热键控制。 提供芯片级解决方案。
USB键盘鼠标通讯控制方案	使用USB键盘鼠标通讯控制芯片，通过将键盘、鼠标与PC的USB连接转为UART连接，可实现与其他信号的整合、通讯距离的延长、键盘鼠标数据采集控制等。广泛用于工业控制、安防监控、数字KVM、电脑远程管理等领域。 提供单芯片解决方案。
RGB机械键盘方案	提供RGB三色全彩全键盘方案，单芯片内置RGB三色LED专用驱动单元，集成度高；提供单芯片单色单面板机械键盘方案，单面板布线，低成本；芯片级方案，支持二次开发。
USB2.0光纤/网线延长器	针对USB2.0信号远距离延长或信号隔离的应用。使用USB2.0延长器，通讯距离可达6公里以上，支持高速/全速/低速USB传输，支持HUB扩展、交换机穿透、远程开关机，免驱支持所有系统。可广泛应用于电脑周边，工业控制，医疗设备，安防监控等领域。 提供专用芯片解决方案。
支持PD的Type-C拓展坞方案	采用PD协议芯片、USB HUB芯片、USB转以太网芯片及模拟开关芯片，实现USB高速/超高速数据传输、视频显示、PD充电功能三合一。支持USB HUB扩展，以及HUB下游USB外设功能拓展，如有线网卡、声卡、读卡器等；支持手机、电脑、游戏主机的Type-C接口功能拓展；支持拓展Type-C接口PD快充功能。
USB HUB方案	4端口/7端口USB2.0高速HUB控制器芯片、4端口USB3.2 Gen1超高速HUB控制器芯片，工业级设计，支持低成本的STT模式和高性能的MTT模式，低功耗，支持LPM电源管理，支持自供电或总线供电模式，支持各端口独立电流检测、电源控制等。
USB网卡方案	USB网卡芯片，内部集成USB2.0 PHY，支持全速和高速，集成基于IEEE802.3的10/100M以太网控制器和PHY，具有高集成度、低功耗等优点。

数据采集

产品/方案名称	简介
打印数据无感采集模块	无感采集+网络归集+云端管理 无感式采集线下打印数据，并实时汇集到云端，由云进行图片还原、OCR识别、关键词建模提取等操作，输出多格式各单明细内容。支持票据追加打印、明细统计输出功能定制开发，支持私有云方式部署，为消费趋势预测、个性营销策划、会员系统开发等后续流程提供稳定可靠的大数据基础与平台接口，实现全维度消费信息获取、多粒度数据价值转化。
BLE蓝牙分析仪	针对低功耗蓝牙的无线通讯数据监控： 使用BLE分析仪，实现BLE5.0和BLE4.x协议的广播通道数据包或连接设备之间的通信，并通过PC软件对协议数据进行解析，并以简明清晰的方式显示，支持统计、过滤等设置。可用于BLE产品的开发、设计、测试等。
扫描枪/键盘通讯数据采集模块	针对扫描枪或键盘的通讯数据的采集应用： 使用扫描枪/键盘通讯数据采集模块，实时获取扫描枪和键盘的数据，传输至服务器进行分析处理，可应用于商超、零售、大数据整合等领域。 提供模块及定制。
USB总线分析仪	针对USB总线数据监控： 使用USB总线分析仪，实现物理捕获USB总线信号，标准协议解析，实时上传显示。可用于USB产品的学习、开发、测试等。 提供USB2.0和USB1.1两种成品。

数据存储及安全

产品/方案名称	简介
介质加密类安全磁盘方案	针对存储介质的数据安全应用： 通过集成的USB3.0/SATA/SDIO等多样的超高/高速接口和硬件数据流加密模块，实现各种存储介质的数据加密管理等功能。 提供MCU单芯片解决方案。
USB2.0/3.0单向传输方案	针对涉密电脑的文件安全导入应用： 通过专用芯片及可定制的软件工具，实现USB移动存储介质上的文件单向导入到涉密主机系统的功能。 提供芯片级解决方案。
硬盘和网络安全隔离卡方案	针对在物理层避免硬盘中的重要数据通过网络等方式泄露的应用： 使用硬盘和网络安全隔离卡方案，将计算机分为安全环境(内网)和开放环境(外网)，以及使用独立的硬盘和网络，提供专用芯片和配套的软件库，支持自定义界面。 提供PCIe/PCI/USB接口方案、提供单硬盘/双硬盘方案。
SATA电子盘方案	针对SD存储方式的SATA硬盘应用： 单芯片方案，实现多张SD卡阵列方式构成的SATA电子盘。 提供模块。
U盘定制方案	针对专用U盘存储的应用： 单芯片方案，支持U盘厂商名称、容量、序列号等信息自定义，通过外加存储芯片扩大U盘容量。 提供芯片级解决方案。

协议电源

产品/方案名称	简介
USB PD等多协议受电方案	支持PD2.0~3.2协议中定义的所有调压协议，具体为3.3-48V的Fixed、PPS、EPR、AVS协议；支持IO电平、UART、SPI、I ² C等常规通讯、控制方式，支持定制。
eMarker电子标签方案	针对Type-C线缆相关应用，可单芯片工作，无需外围器件。方案支持USB Type-C 2.1标准及USB PD 3.1标准，内部集成VCONN二极管、Ra电阻、VBUS供电单元和高压LDO，支持通过Type-C接口进行配置数据的更新烧写，提供多种出厂默认配置。温度保护功能可选，支持240W(48V5A)功率、USB4Gen4 (80Gbps)的Type-C线缆。
无线充电解决方案	单芯片集成无线充电收发模块及小信号解码电路，支持一芯多充，可轻松实现Qi等各类无线充电方案。芯片支持USB PD、BC1.2多种协议快充输入，5W、7.5W、10W、15W无线充电输出，片内集成FSK/ASK解码，FOD异物检测、过压/过流/过温保护功能，集成度高，外部器件少，可广泛应用于各类无线充电底座、支架的设计。

接口转换

产品/方案名称	简介
USB3.0 FIFO方案	针对USB3.0数字视频转接应用。通过DVP连接摄像头Sensor，或者HSPI(3.8Gbps)连接FPGA等主处理器，扩展USB3.0接口连接电脑主机或者千兆以太网接口用于数据远传服务器。 提供芯片级解决方案，支持二次开发。
USB Android AOA转接方案	用于安卓手机或平板通过USB连接外部GPIO、UART、PWM、I ² C、SPI主、SPI从协议设备，边充电边数据通信。 提供芯片级解决方案。
USB转多串口方案	针对USB扩展多串口的应用。提供专用芯片，实现USB转1/2/4/8路TTL/RS232/RS422/RS485串口，支持Windows/Linux/Android/macOS等操作系统。可以根据芯片驱动类型、串口数量、支持的串口波特率、串口IO电压工作范围、提供的485控制信号/MODEM信号/GPIO数量等选型选用。提供芯片级解决方案与模块。
PCIe转多串口/并口方案	PCIe扩展多串口和并口/打印口的应用。通过PCI-Express转1/2/4/8/28串口及并口/打印口芯片方案，实现TTL、RS485、RS232串口扩展等用途，支持最高8Mbps波特率。 提供芯片级解决方案。
PCI转多串口/并口方案	针对PCI扩展多串口和并口的应用。通过PCI转1/2/4/8/16/24串口及并口/打印口芯片解决方案，实现PCI总线的RS232串口扩展，串口组网，RS485通讯等用途。 提供芯片级解决方案。

全国服务热线：025-84730668

销售热线：

025 - 52638377 52638388 52638389 52638399

技术支持：

■ 微控制器系列芯片 CH32V / CH32X / CH32L / CH32F
CH64X / CH56X / CH55X / CH54X

直拨电话:025 - 89692394 52635289

■ 低功耗蓝牙系列芯片 CH59X / CH58X / CH57X / CH914X

直拨电话:025 - 52635389 89692393

■ 以太网系列芯片 CH39X / CH912X / CH182

直拨电话:025 - 52638370 52638373

■ USB系列芯片

① HUB类 CH339 / CH338 / CH334 / CH335

直拨电话:025 - 52638373

② 控制与隔离/延长类 CH37X / CH31X / CH412 / CH9350

直拨电话:025 - 52638373

③ USB PD类 CH22X / CH23X / CH24X / CH25X

直拨电话:025 - 52638375

④ 转接类 CH34X / CH93XX

直拨电话:025 - 52638360 52638365

■ PCI/PCIe系列芯片 CH36X / CH35X / CH38X

直拨电话:025 - 52638360 52633687

■ 单片机外围芯片、显示驱动及键盘扫描芯片 CH4XX

直拨电话:025 - 52638373

■ 项目开发及芯片定制

直拨电话:025 - 89692313 52638371 52638362