

# 串口转 HID 键盘鼠标芯片 CH9329

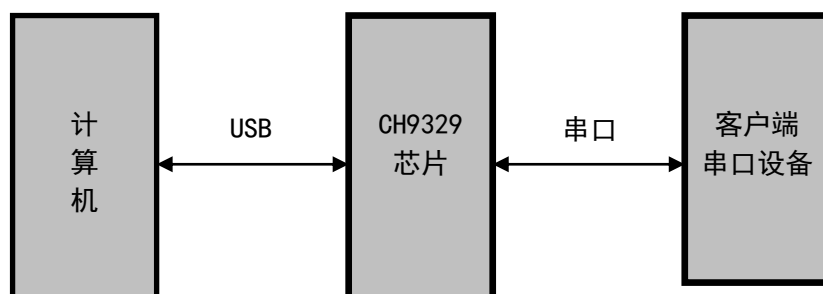
中文手册

版本: V1.1

<http://wch.cn>

## 1、概述

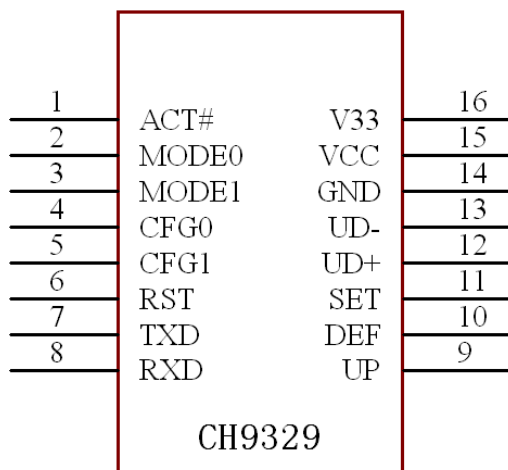
CH9329 是一款串口转标准 USB HID 设备(键盘、鼠标、自定义 HID)芯片, 根据不同的工作模式, 在电脑上可被识别为标准的 USB 键盘设备、USB 鼠标设备或自定义 HID 类设备。该芯片接收客户端发送过来的串口数据, 并按照 HID 类设备规范, 将数据先进行打包再通过 USB 口上传给计算机。通过提供的上位机软件, 用户也可自行配置芯片工作模式、串口通信模式、串口通信波特率、多种超时时间、VID、PID, 以及各种 USB 字符串描述符。下图为其一般应用框图。



## 2、特点

- 支持 12Mbps 全速 USB 传输, 兼容 USB V2.0, 内置晶振。
- 默认串口通信波特率为 9600bps, 支持各种常见波特率。
- 支持 5V 电源电压和 3.3V 电源电压。
- 多种芯片工作模式, 适应不同应用需求。
- 多种串口通信模式, 灵活切换。
- 支持普通键盘和多媒体键盘功能, 支持全键盘功能。
- 支持相对鼠标和绝对鼠标功能。
- 支持自定义 HID 类设备功能, 可用于单纯数据传输。
- 支持 ASCII 码字符输入和区位码汉字输入。
- 支持远程唤醒电脑功能。
- 支持串口或 USB 口配置芯片参数。
- 可自行配置芯片的 VID、PID, 以及芯片各种字符串描述符。
- 可自行配置芯片的默认波特率。
- 可自行配置芯片通信地址, 实现同一个串口下挂载多个芯片。
- 可自行配置回车字符。
- 可自行配置过滤字符串, 以便进行无效字符过滤。
- 符合 USB 相关规范, 符合 HID 类设备相关规范。
- 采用小体积的 SOP-16 无铅封装, 兼容 RoHS。

### 3、封装



封装形式	塑体宽度		引脚间距		封装说明	订货型号
SOP16	3.9mm	150mil	1.27mm	50mil	标准 16 脚贴片	CH9329

### 4、引脚

引脚号	引脚名称	类型	引脚说明
1	ACT#	输出	USB 配置完成状态输出引脚，低电平有效
2	MODE0	输入	芯片工作模式配置引脚 0，配合 MODE1 引脚使用，内置上拉电阻
3	MODE1	输入	芯片工作模式配置引脚 1，配合 MODE0 引脚使用，内置上拉电阻
4	CFG0	输入	芯片串口通信模式配置引脚 0，配合 CFG1 引脚使用，内置上拉电阻
5	CFG1	输入	芯片串口通信模式配置引脚 1，配合 CFG0 引脚使用，内置上拉电阻
6	RST	输入	外部复位输入引脚，高电平有效，内置下拉电阻
7	TXD	输出	串行数据输出
8	RXD	输入	串行数据输入，内置上拉电阻
9	UP	输出	USB 数据包上传成功指示引脚，每成功上传一包数据，该引脚电平翻转一次； <b>注：</b> 如果芯片需要在 3.3V 下工作，必须在该引脚对地加 1 个 4.7K 下拉电阻；
10	DEF	输入	芯片参数恢复出厂设置引脚，拉低 3S 以上可将参数恢复出厂默认设置，内置上拉电阻
11	SET	输入	芯片参数配置引脚，低电平有效，内置上拉电阻 任何模式下，芯片检测到该引脚为低电平后自动切换到“协议传输模式”，客户端串口设备可进行参数配置
12	UD+	USB 信号	直接连到 USB 总线的 D+ 数据线
13	UD-	USB 信号	直接连到 USB 总线的 D- 数据线
14	GND	电源	公共接地端，直接连到 USB 总线的地线

15	VCC	电源	正电源输入端，需要外接 0.1uF 电源退耦电容
16	V33	电源	内部 USB 电源调整器输出和内部 USB 电源输入，在 3.3V 电源电压时连接 VCC 输入外部电源，在 5V 电源电压时外接容量为 0.1uF 退耦电容

## 5、功能说明

CH9329 芯片内置了电源上电复位电路，复位完成后，芯片根据当前配置的工作模式和串口通讯模式进行工作。

CH9329 芯片使用 5V 电源电压时，V33 引脚应该外接容量为 0.1uF 左右的电源退耦电容。使用 3.3V 电源电压时，V33 引脚应该与 VCC 引脚相连接，同时输入外部的 3.3V 电源。

CH9329 芯片的 ACT# 引脚是 USB 设备配置完成状态输出，用于指示 USB 设备已经成功连接到计算机。

CH9329 内置了独立的收发缓冲区，支持单工、半双工或者全双工异步串行通讯。串行数据包括 1 个低电平起始位，8 个数据位，1 个高电平停止位，默认波特率为 9600bps，支持常用通讯波特率：1200、2400、4800、9600、14400、19200、38400、57600、115200（注：芯片在 3.3V 电源电压下工作时不支持 115200）。串口发送信号的波特率误差小于 0.3%，串口接收信号的允许波特率误差不小于 2%。

CH9329 芯片内置了串口转 USB HID 类通讯的相关固件，是串口转 HID 类设备简单快捷的解决方案。此外它还内置了 USB 总线所需的所有外围电路，包括 PLL 和 24MHz 的 USB 时钟、D+ 和 D- 信号线的串联匹配电阻、Device 设备的 1.5KΩ 上拉电阻等，并且内置了晶振，外围电路非常简单。

CH9329 芯片符合相关技术规范，支持即插即用，计算机端的 Windows/Linux/Android/MAC 等操作系统已经内置相应的驱动程序，连接后即可使用。

芯片工作模式配置说明：

芯片工作模式	MODE1 电平	MODE0 电平	功能说明
模式0	1	1	<b>模拟标准USB键盘+USB鼠标设备+USB自定义HID类设备(默认)</b> 该模式下CH9329芯片在电脑上识别为USB键盘、USB鼠标和自定义HID类设备的多功能复合设备，USB键盘包含普通键和多媒体键，USB鼠标包含相对鼠标和绝对鼠标。 该模式功能最全，可以实现USB键盘和USB鼠标的全部功能。
模式1	1	0	<b>模拟标准USB键盘设备</b> 该模式下CH9329芯片在电脑上识别为单一USB键盘设备，USB键盘只包含普通键，不包含多媒体键，支持全键盘模式，适用于部分不支持复合设备的系统。
模式2	0	1	<b>模拟标准USB键盘+USB鼠标设备</b> 该模式下CH9329芯片在电脑上识别为USB键盘和USB鼠标的多功能复合设备，USB键盘包含普通键和多媒体键，USB鼠标包含相对鼠标和绝对鼠标。 注：Linux/Android/苹果等操作系统下，建议使用该模式。
模式3	0	0	<b>模拟标准USB自定义HID类设备</b>

			<p>该模式下CH9329芯片在电脑上识别为单一USB自定义HID类设备，具有上传和下载2个通道，可以实现串口和HID数据透传功能。</p> <p>CH9329芯片如果接收到串口数据，则打包通过USB上传，如果接收到USB下载数据，则通过串口进行发送。</p>
--	--	--	--

如果MODE0引脚和MODE1引脚悬空，则芯片默认处于工作模式0。

串口通信模式配置说明：

串口通信模式	CFG1电平	CFG0电平	功能说明
模式0	1	1	<p><b>协议传输模式(默认)</b></p> <p>该模式下客户串口设备向CH9329芯片发送串口数据时，必须按照协议格式发送，否则会直接丢弃。具体协议格式见“CH9329芯片串口通信协议_Vx.x.PDF”。</p> <p>该模式一般适用于既需要使用USB键盘功能，又需要使用USB鼠标功能的应用。如果需要使用全键盘功能，也建议采用该模式。</p>
模式1	1	0	<p><b>ASCII模式</b></p> <p>该模式下客户串口设备向CH9329芯片发送串口数据时，可以发送ASCII码字符数据，也可以发送区位码汉字数据。</p> <p>该模式适用于只需要使用USB键盘中可见ASCII字符的应用。</p>
模式2	0	1	<p><b>透传模式</b></p> <p>该模式下客户串口设备向CH9329芯片发送串口数据时，可以是任意16进制数据。</p> <p>该模式适用于CH9329芯片处于芯片工作模式3的应用。</p>

如果CFG0引脚和CFG1引脚悬空，则芯片默认处于串口通信模式0。

如果芯片当前工作于“ASCII模式”或“透传模式”，此时需要切换到“协议传输模式”进行参数配置，则可以先将SET引脚设置为低电平(芯片检测到SET引脚为低电平后，自动切换到“协议传输模式”)，再进行配置。撤销SET引脚低电平后，芯片会按照新设置的串口通信模式进行工作。

如果要将芯片的所有参数配置恢复到出厂默认设置值，则可以通过以下2步实现：

- (1)、将DEF引脚设置为低电平，并持续3S以上；
- (2)、将DEF引脚恢复为高电平，等待200ms，所有参数配置自动恢复出厂默认设置值；

由于CH9329芯片有4种芯片工作模式和3种串口通信模式，为方便客户使用，建议按照以下推荐组合进行使用。

芯片工作模式	串口通信模式 (推荐优先级由上而下)	推荐说明
模式0	模式0	1、如果需要同时使用USB键盘和USB鼠标功能，则

	模式1 模式2	只能采用串口通信模式0(协议传输模式)，该模式可以实现USB键盘和USB鼠标的全部功能，包括全键盘功能、多媒体按键功能、绝对鼠标功能； 2、如果只使用其中的USB普通键盘功能，也可以采用串口通信模式1(ASCII模式)，该模式下，串口数据必须符合ASCII字符格式； 3、如果只使用其中的USB普通键盘功能，也可以采用串口通信模式2(透传模式)，该模式下，串口数据每8个字节组成一包，芯片每接收到8个字节后，直接打包通过USB口上传。故串口数据必须按照标准的USB键盘数据包进行发送。 比如模拟“A”按下，则串口发送数据包为： 0x00、0x00、0x04、0x00、0x00、0x00、0x00、0x00； 比如模拟“A”释放，则串口发送数据包为： 0x00、0x00、0x00、0x00、0x00、0x00、0x00、0x00；
模式1	模式1 模式0 模式2	1、如果USB键盘只需要使用到可见ASCII功能，则采用串口通信模式1(ASCII模式)，该模式使用最简单，最方便； 2、如果USB键盘需要实现全键盘功能，则可以采用串口通信模式0(协议传输模式)；
模式2	模式0	1、CH9329如果工作在芯片工作模式2时，只支持串口通信模式0(协议传输模式)；
模式3	模式2 模式0	1、如果上传数据量较大且速度要求更快时，建议采用串口通信模式2(透传模式)，该模式下，CH9329芯片可以一次性最多接收400个字节数据，然后分包上传；

通过提供的上位机软件，用户可自定义芯片工作模式、串口通信模式、串口通信波特率、串口通信地址、多种超时时间、回车字符、是否自动回车、过滤起始字符和结束字符、VID、PID，以及各种USB字符串描述符等芯片参数。芯片参数配置后，将永久保存在芯片内部，断电不丢失，除非重新配置或恢复出厂设置，新配置在下一次上电或外部复位后生效。如果没有设置过，则启用芯片默认的工作模式、USB VID、PID 和 USB 字符串描述符。具体配置方法，可参考提供的测试软件。

## 6、参数

### 6.1. 绝对最大值

(临界或者超过绝对最大值将可能导致芯片工作不正常甚至损坏)

名称	参数说明	最小值	最大值	单位
TA	工作时的环境温度	-40	85	°C
TS	储存时的环境温度	-55	125	°C
VCC	电源电压 (VCC 接电源, GND 接地)	-0.4	5.5	V
VIO	除 UD+/UD-之外的其它输入或者输出引脚上的电压	-0.4	VCC+0.4	V
VI0U	UD+/UD-引脚上的电压	-0.4	V33+0.4	V

### 6.2. 电气参数

(测试条件: TA=25°C, VCC=5V, 不包括连接 USB 总线的引脚)

名称	参数说明	最小值	典型值	最大值	单位
VCC	电源电压	3.7	5	5.5	V
V33	内部USB电源调整器输出电压	3.14	3.27	3.4	V
ICC	静态电源电流	8	11		mA
VIL	低电平输入电压	-0.4		1.2	V
VIH	高电平输入电压	2.4		VCC+0.4	V
VOL	低电平输出电压 (8mA 吸入电流)			0.4	V
VOH	高电平输出电压 (8mA 输出电流)	VCC-0.4			V
IUP	内置上拉电阻的输入电流	35	70	140	uA
IDN	内置下拉电阻的输入电流	-35	-70	-140	uA
Vpot	电源上电复位的电压门限	2.1	2.3	2.5	V

## 7、应用

### 7.1. 串口转 HID 设备 (下图)

下图是由CH9329实现的串口转HID设备(键盘、鼠标、HID类)相关原理图。

P1是USB端口，USB总线包括一对5V电源线和一对数据信号线，通常，+5V电源线是红色，接地线是黑色，D+信号线是绿色，D-信号线是白色。USB总线提供的电源电流最大可以达到500mA，一般情况下，CH9329芯片和低功耗的USB产品可以直接使用USB总线提供的5V电源。如果USB产品通过其它供电方式提供常备电源，那么CH9329也应该使用该常备电源，如果需要同时使用USB总线的电源，那么可以通过阻值约为1Ω的电阻连接USB总线的5V电源线与USB产品的5V常备电源，并且两者的接地线直接相连接。

P2是TTL串口，RXD是CH9329的串行接收引脚，TXD是CH9329的串行发送引脚。

C1容量为0.1μF，用于CH9329内部电源节点退耦，C2容量为0.1μF，用于外部电源退耦。电阻R1和发光管LED1是可选器件，仅用于USB连接状态的指示。

在设计印刷线路板PCB时，需要注意：退耦电容C1和C2尽量靠近CH9329的相连引脚；使D+和D-信号线贴近平行布线，尽量在两侧提供地线或者覆铜，减少来自外界的信号干扰；为了减少高频干扰，可以在相关元器件周边环绕地线或者覆铜。

