

Type-A/C双口快充协议芯片CH237

手册

版本: 1F

<http://wch.cn>

1. 概述

CH237为Type-A/C双口快充协议芯片，单芯片集成USB PD等多种协议，支持一个Type-C接口和一个Type-A接口同时使用，支持PD2.0/3.0、PPS、BC1.2等主流快充协议，支持AC-DC和DC-DC恒压、恒流输出模式反馈调节，高集成度，外围精简。集成VBUS检测与放电功能，并且提供过流、过温、过压、欠压保护等。CH237可广泛应用于交流电源适配器、车载充电器、UPS、移动电源等各类场合。

2. 功能特点

- 支持3.3V-24V宽电压输入，调压精度20mV
- 支持一个Type-C接口和一个Type-A接口同时使用
- 支持PD2.0/3.0、PPS、BC1.2等多种快充协议
- 线缆补偿100mV/A
- Type-C接口可选N-MOS或P-MOS
- 支持AC-DC和DC-DC恒压、恒流高压电源管理
- 单芯片高集成度，外围精简，成本低
- 内置过流保护OCP、过温保护OTP、电源过压保护OVP、欠压保护UVP

3. 应用场合

- 双口交流电源适配器
- 双口车载充电器
- UPS
- 移动电源

4. 封装

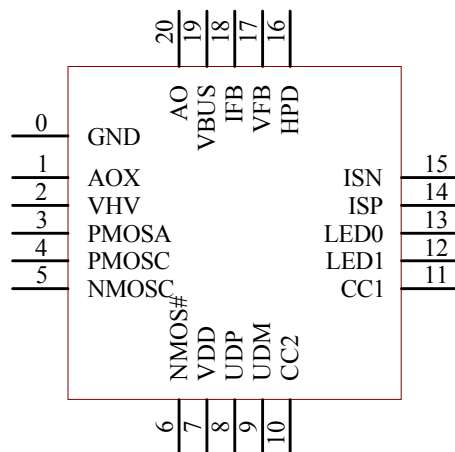


图4.1 CH237D(QFN20_3*3) 引脚排列

5. 引脚

引脚号	引脚名称	类型	引脚说明
2	VHV	高压电源	高压正电源输入端，外接1uF退耦电容
0	GND	电源	公共接地端
7	VDD	工作电源	内部电源调节器LDO输出端，外接1uF退耦电容
19	VBUS	高压输入	VBUS放电端口
3	PMOSA	单向输出	用于驱动Type-A接口P-MOS栅极
4	PMOSC		用于驱动Type-C接口P-MOS栅极
5	NMOSC		用于驱动Type-C接口N-MOS栅极
6	NMOS#	配置输入	Type-C接口N-MOS驱动使能#
14	ISP	差分放大 模拟输入	低压端的电流检测模块的正输入端
15	ISN		低压端的电流检测模块的负输入端
17	VFB	模拟输入	电源管理恒压反馈连接端
18	IFB		电源管理恒流反馈连接端
20	A0	高电压 模拟输出	电源管理反馈驱动端
1	AOX	高电压 模拟输出	电源管理反馈驱动端
16	HPD	模拟输入	Type-A接口插入检测引脚
8, 9, 11, 10	UDP, UDM, CC1, CC2	双向三态 模拟双向	USB总线D+/D-数据线 Type-CPD通讯线CC1/CC2
13, 12	LED0, LED1	低压输出	LED阳极驱动端, 定制功能

6. 引脚功能描述

6.1. 供电引脚：VHV和VDD

CH237的VHV引脚为芯片的高压电源输入引脚，外部需连接电源的输出端，芯片内部连接到LDO及电源反馈电路。VDD引脚为CH237内部LDO的输出引出端，外部需连接1uF退耦电容。

6.2. 电源反馈相关引脚：A0，IFB和VFB

CH237芯片用于控制AC-DC电源，CH237内部电源反馈环路通过A0引脚控制电源中的光耦电流以调整电源输出电压。IFB，VFB引脚需各连接一环路补偿电容至A0引脚（参考本文档第8章节）。改变VFB引脚的电容值可改变CH237对输出电压的调节速度，以适应不同频率的AC-DC电源。

CH237用于控制DC-DC电源时，需参考图8.2设计。

6.3. PD和USB通讯引脚CC1/CC2/UDP/UDM

CC1/CC2引脚用于Type-C接口的设备接入检测、正反插检测及Type-CPD通讯，内置可配置的电流源，默认为3A电流广播。Type-C接口中的D+/D-应短接。

UDP/UDM引脚用于Type-A接口的快充协议通讯握手。

6.4. 放电引脚VBUS

VBUS引脚用于泄放VBUS上的能量，需连接至VHV。如果CH237检测到VBUS电压过高，则打开VBUS放电功能，直到VBUS电压处于安全电压以内。

6.5. Type-A接口MOS控制引脚PMOSA

CH237通过PMOSA引脚控制Type-A接口的P-MOS，以控制Type-A接口电能的通断。

6.6. Type-C接口MOS控制引脚PMOSC, NMOSC, NMOS#

当电源通路使用N-MOS时，需将NMOS#引脚连接至GND，并使用芯片NMOSC引脚连接至外部N-MOS的栅极，以控制Type-C接口电能通断。

当电源通路使用P-MOS时，需将NMOS#引脚悬空，短接芯片NMOSC与PMOSC引脚，将PMOSC引脚连接至外部P-MOS的栅极，以控制Type-C接口电能通断。

6.7. Type-A接口插入检测引脚HPD

CH237通过HPD引脚检测Type-A接口设备的插入，以实现双口同时充电。HPD引脚和VDD引脚分别串联电阻至Type-A接口VBUS，当HPD引脚上电压持续低于2V时，将触发Type-A接口插入事件。

6.8. 差分电流检测引脚ISP/ISN

CH237内部集成有高精度差分放大器，用于采样电流，对应的输入端引脚为ISP和ISN。

在使用时，ISP/ISN需串接RC滤波电路后使用差分走线连接到采样电阻两端，不可将ISN引脚直接连接到GND引脚或PCB上的GND网络。

7. 保护功能描述

7.1. 过压保护

CH237通过检测VHV引脚上的电压实现过压保护功能，过压保护阈值电压的典型值在25.6V。当发生过压保护后，CH237控制充电接口MOS关断，并进入放电状态直到所有故障信号消失，然后重新建立快充握手连接。

7.2. 过温保护

CH237在温度超过过温保护触发温度（典型值147℃）时将触发过温保护，当过温保护被触发后，CH237控制充电接口MOS关断，进入放电状态，直到温度低于过温保护解除温度（典型值100℃）且所有故障信号消失，然后重新建立快充握手连接。

7.3. 过流保护

CH237检测采样到的电流超过门限电流时会发生过流保护，门限电流根据当前电压档位和接口使用状况实时调整，一般为当前电压额定电流的110%，例如PD5V@3A对应的门限电流的典型值为3.3A。当发生过流保护后，CH237控制充电接口MOS关断，并进入放电状态直到所有故障信号消失，然后重新建立快充握手连接。

7.4. 欠压保护

当VHV引脚上的电压低于欠压保护阈值电压（典型值2.4V）时，CH237将触发欠压保护。当发生欠压保护后，CH237控制充电接口MOS关断，并进入放电状态直到所有故障信号消失，然后重新建立快充握手连接。

9. 参数

9.1. 绝对最大值

(临界或者超过绝对最大值将可能导致芯片工作不正常甚至损坏)

名称	参数说明	最小值	最大值	单位
TA	工作时的环境温度	-40	147	°C
TS	储存时的环境温度	-55	147	°C
VDD	工作电源电压 (VDD引脚接电源, GND引脚接地)	-0.5	6	V
VHV	高压电源电压 (VHV引脚接电源, GND引脚接地)	-0.5	25	V
VIOHX	PMOSA, PMOSC, NMOSC引脚上的电压	-0.5	VHV+6.5	V
VIO	UDP, UDM, ISP, ISN, VFB, IFB, LED0, LED1, HPD引脚上的电压	-0.5	VDD+0.5	V
VIOCC	CC1, CC2引脚上的电压	-0.5	20	V
VIOHV	VBUS, A0引脚上的电压	-0.5	VHV+0.5	V
PD	整个芯片的最大功耗 (VHV电压*电流+VBUS放电功耗)	-0.5	400	mW
ESD	人体模型 (HBM)		2	KV

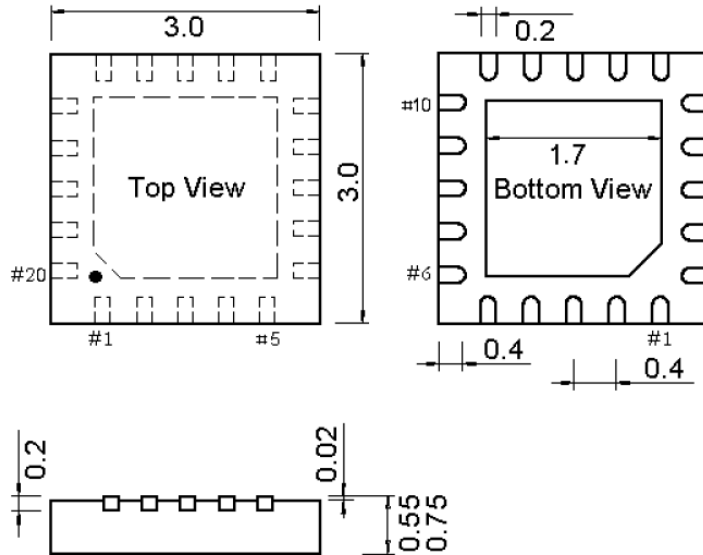
9.2. 电气参数

(测试条件: TA=25°C)

名称	参数说明	最小值	典型值	最大值	单位
VDD	VDD引脚上的电压	4.6	4.7	4.8	V
VHV	VHV引脚上的电压	3.3		22	V
VIOHV	A0, VBUS引脚上的电压	0		22	V
VIOLV	CC1, CC2, UDP, UDM引脚上的电压	0		VDD	V
VOVP	过压保护参考阈值电压		25.6		V
VUVP	欠压保护参考阈值电压		2.4		V
TOTPT	过温保护触发温度		147±15		°C
TOTPR	过温保护解除温度		100±15		°C

10. 封装信息

封装形式	塑体宽度	引脚间距		封装型号
QFN20	3*3mm	0.40mm	15.7mil	CH237D



说明：封装信息图中标注的单位均为mm（毫米）。

11. 订货信息

芯片型号	CH237	D	1	A	-XXX
芯片封装	D:QFN20 3*3mm				
输出电压档位	配置码含义详见附表				
电源配置	A:AO 引脚驱动				
定制型号编码	无:标准型 XXX:定制型号编码				

订货标号含义及输出电压档位

配置码	输出电压配置							
	PDO 1	PDO 2	PDO 3	PDO 4	PDO 5	PDO 6	PDO 7	QC 3.0
1	5V@3A	9V@2A	12V@1.5A			3.3~5.9V@3A	3.3~11V@2A	3.6~12V
2	5V@3A	9V@3A	12V@2.25A			3.3~5.9V@3A	3.3~11V@3A	3.6~12V
3	5V@3A	9V@3A	12V@2.5A			3.3~12V@2.5A		3.6~12V
4	5V@3A	9V@3A	12V@2.5A	15V@2 A	20V@1.5A	3.3~5.9V@3A	3.3~11V@3A	3.6~12V
5	5V@3A	9V@3A	12V@3A	15V@3 A	20V@2.25 A	3.3~20V@2.25A		3.6~20V
6	5V@3A	9V@3A	12V@3A	15V@3 A	20V@3A	3.3~20V@3A		3.6~20V
7	5V@3A	9V@3A	12V@3A		20V@1.8A	3.3~12V@3A		3.6~12V
8	5V@3A	9V@3A	12V@3A			3.3~5.9V@3A	3.3~12V@3A	3.6~12V
9	5V@3A	9V@2.22A	12V@1.67A			3.3~5.9V@3A	3.3~11V@2A	3.6~12V

A	5V@3A	9V@2.77A				3.3~5.9V@3A	3.3~11V@2.25 A	3.6~12V
其他	定制							