

说明

CH32F103x 系列产品是基于 ARM®Cortex-M3 内核设计的通用微控制器，与大部分 ARM 工具和软件兼容。提供了丰富的通讯接口和控制单元，适用于大部分控制、连接、综合等嵌入式领域。

CH32V103x 系列产品中的 CH32V103R8T6/CH32V103C8T6/CH32V103C8U6/CH32V103C6T6 是基于 32 位 RISC-V 指令集（IMAC）及 RISC-V3A 青稞处理器设计的通用微控制器，挂载了丰富的外设接口和功能模块。其内部组织架构满足低成本低功耗嵌入式应用场景。

本手册针对用户的应用开发，提供了 CH32F103x 系列、CH32V103x 系列产品的详细使用信息，适用于系列中不同存储器容量、功能资源、封装的产品，若有差异将在对应的功能章节做特殊说明。

有关此系列产品的器件特性请参考以下数据手册。

CH32F103x: 《CH32F103DS0》

CH32V103x: 《CH32V103DS0》

有关 ARM®Cortex-M3 内核的相关信息，请参考《ARM® Cortex®-M3 Processor Technical Reference Manual Revision r2p1》，可在 ARM 公司网站下载。

有关 RISC-V 内核的相关信息，可参考 QingKeV3 微处理手册：《QingKeV3_Processor_Manual》

CH32F103x 产品对比 CH32V103x 产品

功能 异同	描 述		
	CH32F103x	差别	CH32V103x
内核（指令）	Cortex-M3（ARM）	指令、架构不同	RISC-V3A（RV32IMAC）
中断控制器	NVIC	实际用法不同	PFIC
位段映射	支持	-	不支持
TKEY	TKEY_F	用法不同	TKEY_V
USBFS	5 个可配置 USB 设备端点	<ul style="list-style-type: none"> ● 端点数量不同 ● 端点寄存器地址不同 ● USB 主机端点收发长度不同 ● 物理 USB 端口引脚不同 	16 个可配置 USB 设备端点
CAN/DAC/USBD	支持	-	不支持
DEBUG	SWD	协议不同	SDI
其他	一致		

寄存器中位属性缩写描述

寄存器位属性	属性描述
RF	只读属性，读出固定值。
RO	只读属性，由硬件改变。
RZ	只读属性，读操作后自动位清 0
WO	只写属性（不可读，读值不确定）
WA	只写属性，安全模式下可写入。

WZ	只写属性，写操作后自动位清 0
RW	可读，可写。
RWA	可读，安全模式下可写入。
RW1	可读，写 1 有效，写 0 无效。
RW0	可读，写 0 有效，写 1 无效。
RW1T	可读，写 0 无效，写 1 翻转。

第 1 章 存储器和总线架构

1.1 总线架构

CH32F103 系列是基于 Cortex-M3 内核设计的微控制器，其构架中的内核、仲裁单元、DMA 模块和 SRAM 存储等部分通过多组总线实现交互。其系统框图见图 1-1。

CH32V103 系列产品是基于青裸 RISC-V3A 内核设计的通用微控制器，其架构中的内核、仲裁单元、DMA 模块、SRAM 存储等部分通过多组总线实现交互。内核采用 2 级流水线处理，设置了静态分支预测、指令预取机制，实现系统低功耗、低成本、高速运行的最佳性能比。其系统框图见图 1-2。

图 1-1 CH32F103 系统框图

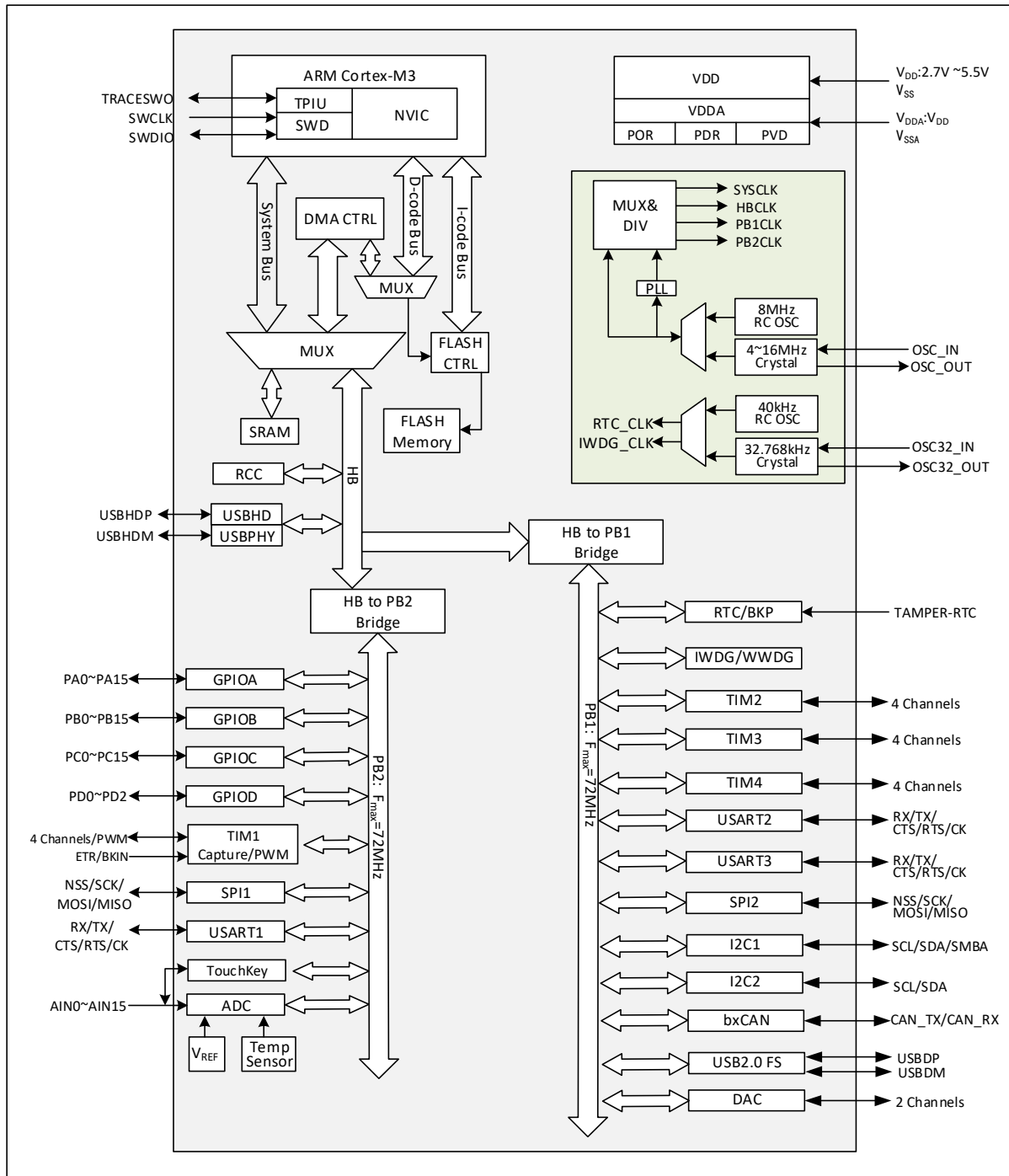
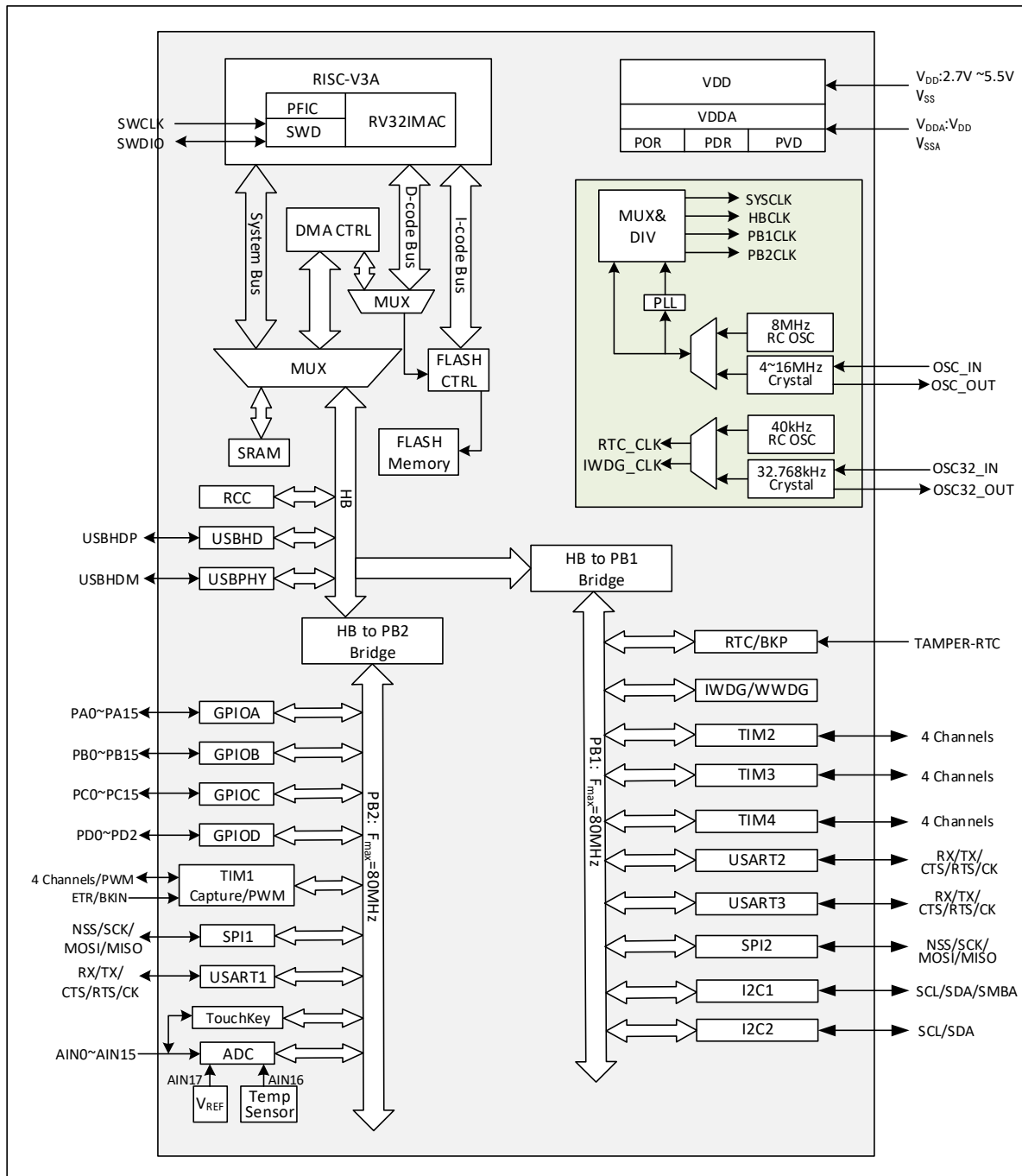


图 1-2 CH32V103 系统框图



系统中设有：Flash 访问预取机制用以加快代码执行速度；通用 DMA 控制器用以减轻 CPU 负担、提高效率；时钟树分级管理用以降低了外设总的运行功耗，同时还兼有数据保护机制，时钟安全系统保护机制等措施来增加系统稳定性。

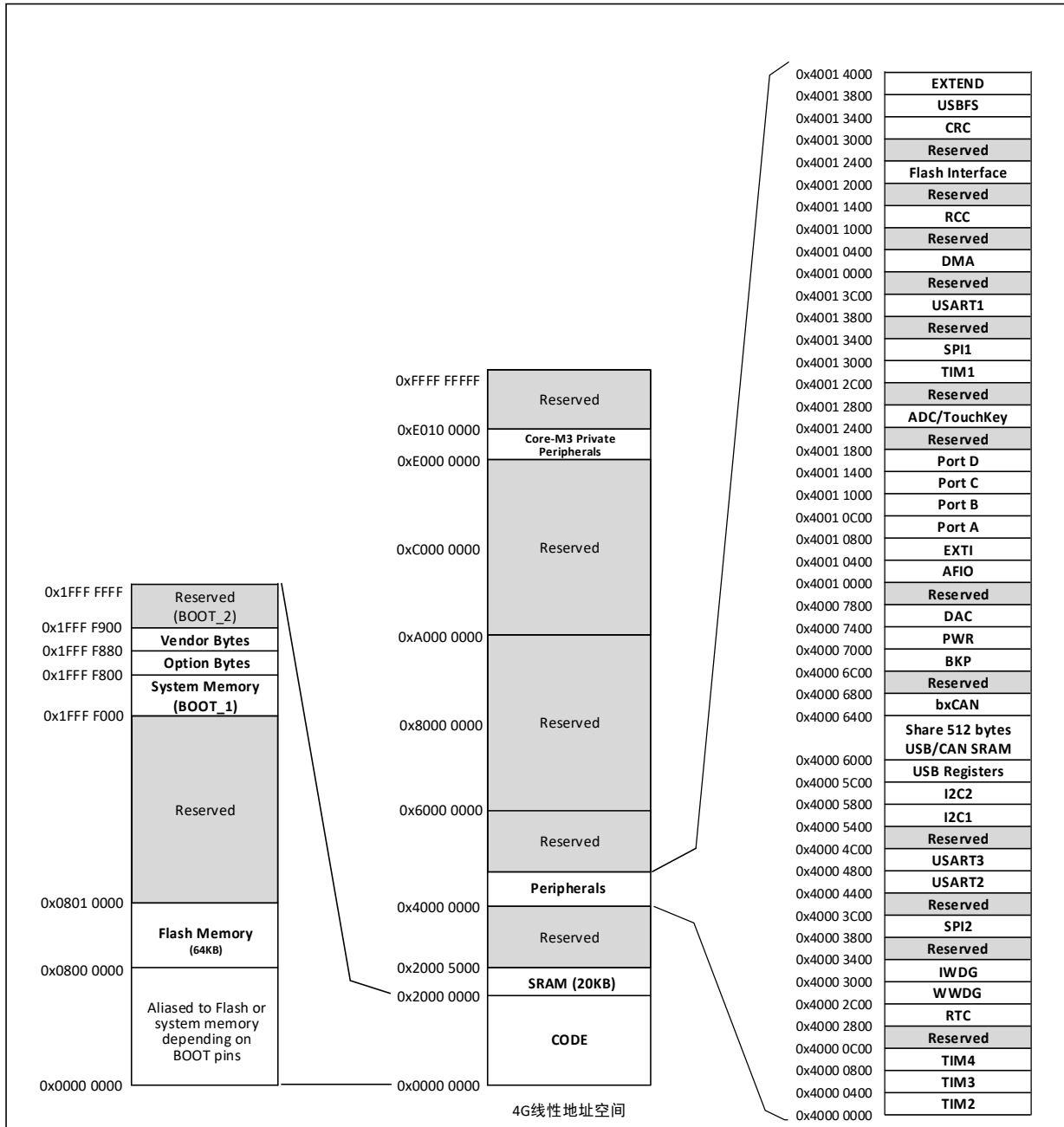
- 指令总线 (I-Code) 将内核和 FLASH 指令接口相连，预取指在此总线上完成。
- 数据总线 (D-Code) 将内核和 FLASH 数据接口相连，用于常量加载和调试。
- 系统总线将内核和总线矩阵相连，用于协调内核、DMA、SRAM 和外设的访问。
- DMA 总线负责 DMA 的 HB 主控接口与总线矩阵相连，该总线访问对象是 FLASH 数据、SRAM 和外设。
- 总线矩阵负责的是系统总线、数据总线、DMA 总线、SRAM 和 HB/PB 桥之间的访问协调。
- HB/PB 桥，为 HB 总线和两个 PB 总线提供同步连接。不同的外设挂在不同的 PB 总线下，可以按实际需求配置不同总线时钟，优化性能。

1.2 存储器映像

CH32F103 和 CH32V103 系列产品都包含了程序存储器、数据存储器、内核寄存器、外设寄存器等，它们都在一个 4GB 的线性空间寻址。

系统存储以小端格式存放数据，即低字节存放在低地址，高字节存放在高地址里。

图 1-3 CH32F103 存储映像



0x2200200C 地址执行写 0 或 1 操作，可以修改 0x20000100 地址字节中的 bit3 为 0 还是 1。

举例 2：对外设区域的 0x40021000 地址中的 bit24 进行操作：

$\text{Mapaddr} = 0x40000000 + 0x20000000 + (0x21000 * 32) + (24 * 4) = 0x42420060$

则读取 0x22420060 地址的 4 字节数据内容可知 0x40021000 外设地址中的 bit24 是 0 还是 1；对 0x22420060 地址执行写 0 或 1 操作，可以修改 0x40021000 外设地址中的 bit24 为 0 还是 1。

注：CH32V103 产品不支持位段映射访问方式。

1.2.2 存储器分配

内置最大 20K 字节的 SRAM，起始地址 0x20000000，支持字节、半字(2 字节)、全字(4 字节)访问。

内置 64K 字节的程序闪存存储区(CodeFlash)，用于存储用户应用程序。

内置 3.75K 字节的系统存储器(boot loader)，用于存储系统引导程序(厂家固化自举加载程序)。

内置 128 字节空间用于厂商配置字存储，出厂前固化，用户不可修改。

内置 128 字节空间用于用户选择字存储。

1.3 启动配置

系统可以通过 BOOT0 和 BOOT1 引脚来选择三种不同的启动模式。

表 1-1 启动模式

BOOT0	BOOT1	启动模式
0	X	从程序闪存存储器启动
1	0	从系统存储器启动
1	1	从内部 SRAM 启动

用户通过设置 BOOT 引脚的状态值来选择复位后的启动模式。系统复位后或者电源复位都会导致 BOOT 引脚的值被重新锁存。

启动模式不同，程序闪存存储器、系统存储器和内部 SRAM 有着不同的访问方式：

- 从程序闪存存储器启动时，程序闪存存储器地址被映射到 0x00000000 地址区域，同时也能够在原地址区域 0x08000000 访问。
- 从系统存储器启动时，系统存储器地址被映射到 0x00000000 地址区域，同时也能够在原地址区域 0x1FFFF000 访问。
- 从内部 SRAM 启动，只能从 0x20000000 地址区域访问。对于 CH32F103 系列产品，在此区域启动时，需要通过 NVIC 控制器设置向量表偏移寄存器，重映射向量表到 SRAM 中。对于 CH32V103 系列产品无需此动作。

第 2 章 电源控制 (PWR)

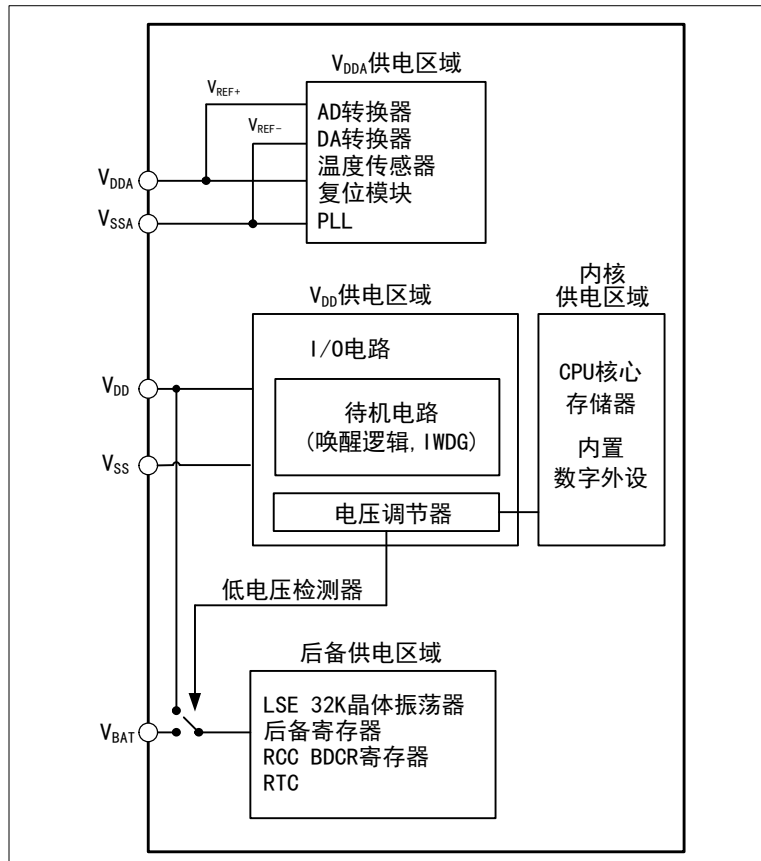
本章模块描述适用于 CH32F103 和 CH32V103 微控制器全系列产品。

2.1 概述

系统工作电压 V_{DD} 范围为 2.7~5.5V，内置电压调节器提供内核所需的工作电源。当主电源 V_{DD} 掉电后，电池等后备电源可通过 V_{BAT} 引脚为实时时钟 (RTC) 和后备寄存器提供电源，如果无需后备电源，建议将 V_{DD} 直接连接到 V_{BAT} 引脚上。

V_{DDA} 和 V_{SSA} 引脚专门为系统中模拟相关电路供电，包括 ADC、DAC、温度传感器等。 V_{REF+} 和 V_{REF-} 作为一些模拟电路的参考点，在芯片内部等于 V_{DDA} 及 V_{SSA} 。实际应用中 V_{DDA} 和 V_{SSA} 必须连接到 V_{DD} 和 V_{SS} 端。

图 2-1 电源结构框图



在主电源 V_{DD} 掉电后，模拟开关切换至 V_{BAT} ，后备区域由 V_{BAT} 引脚供电，此时 PC13~15 无法作为 GPIO，仅可使用如下功能：

- PC13 可以作为 TAMPER 引脚、RTC 闹钟或秒输出。
- PC14 和 PC15 只能用作 LSE 引脚。

当主电源 V_{DD} 上电稳定后，系统自动切换后备区域由 V_{DD} 供电，PC13~15 可以用作 GPIO 功能。

当 PC13~15 引脚作为 GPIO 输出时，速度必须限制在 2MHz 以下，最大负载电容为 30pF，并且禁止用在持续输出和吸入电流的场合，比如 LED 驱动。

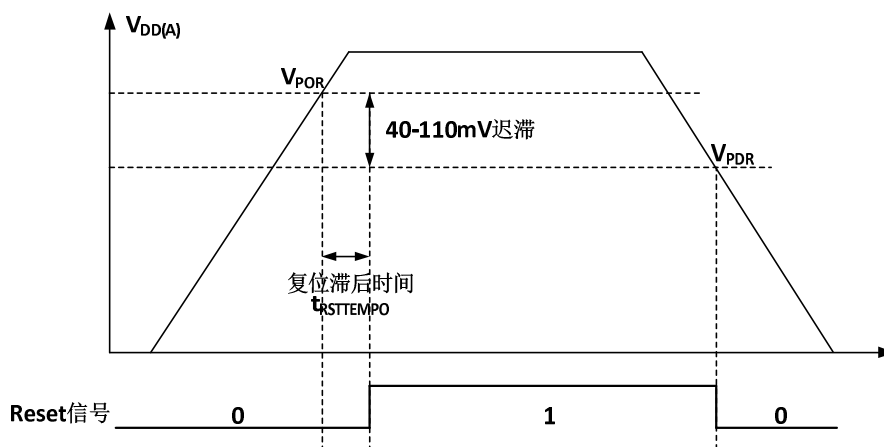
注：在主电源 V_{DD} 恢复供电过程中，内部 V_{BAT} 电源仍然通过对应的 V_{BAT} 引脚连在外部备用电源上，若 V_{DD} 在小于复位滞后时间 $t_{RSTTEMP0}$ 内就达到稳定，并且高于 V_{BAT} 的值 0.6V 以上，则有可能存在较短瞬间，电流通过 V_{DD} 与 V_{BAT} 之间的二极管灌入 V_{BAT} ，进而通过 V_{BAT} 引脚注入电池等后备电源，如果后备电源无法承受这样瞬时注入电流，建议在后备电源和 V_{BAT} 引脚之间加一只正向导通低压降二极管。

2.2 电源管理

2.2.1 上电复位和掉电复位

系统内部集成了上电复位 POR 和掉电复位 PDR 电路，当芯片供电电压 V_{DD} 和 V_{DDA} 低于对应门限电压时，系统被相关电路复位，无需外置额外的复位电路。上电门限电压 V_{POR} 和掉电门限电压 V_{PDR} 的参数请参考对应的数据手册。

图 2-2 POR 和 PDR 的工作示意图



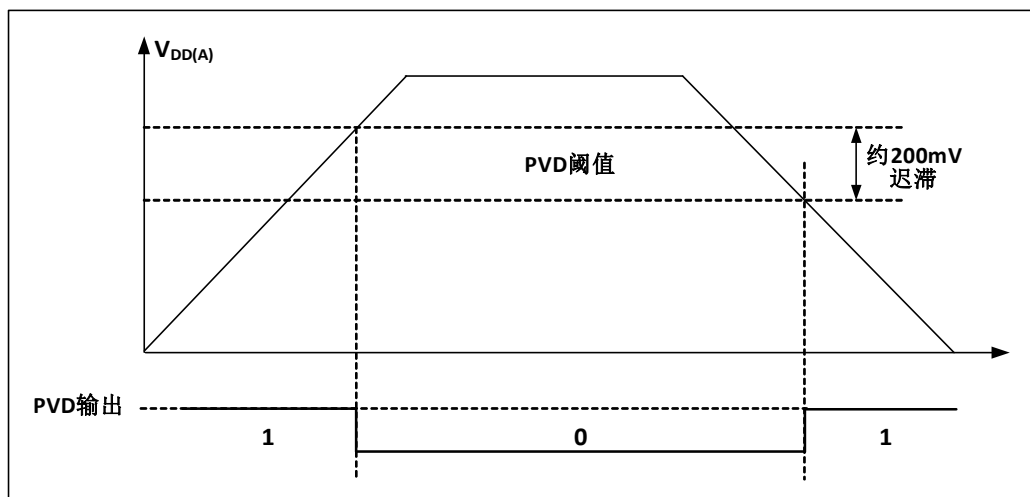
2.2.2 可编程电压监测器

可编程电压监测器 PVD，主要被用于监控系统主电源的变化，与电源控制寄存器 PWR_CTLR 的 PLS[2:0] 所设置的门限电压相比较，配合外部中断寄存器 (EXTI) 设置，可产生相关中断，以便及时通知系统进行数据保存等掉电前操作。

具体配置如下：

- 1) 设置 PWR_CTLR 寄存器的 PLS[2:0] 域，选择要监测电压阈值。
- 2) 可选的中断处理。PVD 功能内部连接 EXTI 模块的第 16 线的上升/下降边沿触发设置，开启此中断（配置 EXTI），当 V_{DD} 下降到 PVD 阈值以下或上升到 PVD 阈值之上时就会产生 PVD 中断。
- 3) 设置 PWR_CTLR 寄存器的 PVDE 位来开启 PVD 功能。
- 4) 读取 PWR_CSR 状态寄存器的 PVD0 位可获取当前系统主电源与 PLS[2:0] 设置阈值关系，执行相应软处理。当 V_{DD} 电压高于 PLS[2:0] 设置阈值，PVD0 位置 0；当 V_{DD} 电压低于 PLS[2:0] 设置阈值，PVD0 位置 1。

图 2-3 PVD 的工作示意图



2.3 低功耗模式

在系统复位后，微控制器处于正常工作状态（运行模式），此时可以通过降低系统主频或者关闭不用外设时钟或者降低工作外设时钟来节省系统功耗。如果系统不需要工作，可设置系统进入低功耗模式，并通过特定事件让系统跳出此状态。

微控制器目前提供了 3 种低功耗模式，从处理器、外设、电压调节器等工作差异上分为：

- 睡眠模式：内核停止运行，所有外设（包含内核私有外设）仍在运行。
- 停止模式：停止所有时钟，唤醒后系统继续运行。
- 待机模式：停止所有时钟，唤醒后微控制器复位（电源复位）。

表 2-1 低功耗模式一览

模式	进入	唤醒源	对时钟的影响	电压调节器
睡眠	WFI	任意中断唤醒	内核时钟关闭，其他时钟无影响	正常
	WFE	唤醒事件唤醒		
停止	SLEEPDEEP 置 1 PDDS 清 0 WFI 或 WFE	任一外部中断/事件（在外部中断寄存器中设置）	关闭 HSE、HSI、PLL 和外设时钟	正常：LPDS=0 或低功耗：LPDS=1
待机	SLEEPDEEP 置 1 PDDS 置 1 WFI 或 WFE	WKUP 引脚上升沿、RTC 闹钟事件、NRST 引脚复位、IWDG 复位。注：任意外部中断/事件也可以唤醒系统，但唤醒后系统复位。	关闭 HSE、HSI、PLL 和外设时钟	关闭

注：SLEEPDEEP 位属于内核私有外设控制位，CH32F103 产品参考 Cortex-M3 内核手册，CH32V103 产品参考 PFIC_SCTLR 寄存器。

2.3.1 低功耗配置选项

- WFI 和 WFE 方式

WFI：微控制器被具有中断控制器响应的中断源唤醒，系统唤醒后，将最先执行中断服务函数（微控制器复位除外）。

WFE：唤醒事件触发微控制器将退出低功耗模式。唤醒事件包括：

- 1) 配置一个外部或内部的 EXTI 线为事件模式，此时无需配置中断控制器；
- 2) 或者配置某个中断源，等效为 WFI 唤醒，系统优先执行中断服务函数；
- 3) 或者配置 SEVONPEND 位，开启外设中断使能，但不开启中断控制器中的中断使能，系统唤醒后需要清除中断挂起位。

- SLEEPONEXIT

启用：执行 WFI 或 WFE 指令后，微控制器确保所有待处理的中断服务退出后进入低功耗模式。

不启用：执行 WFI 或 WFE 指令后，微控制器立即进入低功耗模式。

- SEVONPEND

启用：所有中断或者唤醒事件都可以唤醒通过执行 WFE 进入的低功耗。

不启用：只有在中断控制器中使能的中断或者唤醒事件可以唤醒通过执行 WFE 进入的低功耗。

2.3.2 睡眠模式

此模式下，所有的 IO 引脚都保持他们运行模式下的状态，所有的外设时钟都正常，所以进入睡眠模式前，尽量关闭无用的外设时钟，以减低功耗。该模式唤醒所需时间最短。

进入：配置内核寄存器控制位 SLEEPDEEP=0，电源控制寄存器 PDDS=0，LPDS 决定内部调压器状态，执行 WFI 或 WFE，可选 SEVONPEND 和 SLEEPONEXIT。

退出：任意中断或者唤醒事件。

2.3.3 停止模式

停止模式是在内核的深睡眠模式（SLEEPDEEP）基础上结合了外设的时钟控制机制，并让电压调节器的运行处于更低功耗的状态。此模式高频时钟（HSE/HSI/PLL）域被关闭，SRAM 和寄存器内容保持，IO 引脚状态保持。该模式唤醒后系统可以继续运行，HSI 称为默认系统时钟。

如果正在进行闪存编程，直到对内存访问完成，系统才进入停止模式；如果正在进行对 PB 的访问，直到对 PB 访问完成，系统才进入停止模式。

停止模式下可工作模块：独立看门狗（IWDG）、实时时钟（RTC）、低频时钟（LSI/LSE）。

进入：配置内核寄存器控制位 SLEEPDEEP=1，电源控制寄存器的 PDDS=0，可选 LPDS 位，执行 WFI 或 WFE，可选 SEVONPEND 和 SLEEPONEXIT。

退出：任一外部中断/事件（在外部中断寄存器中设置）、WKUP 引脚上升沿。

2.3.4 待机模式

待机模式对比停止模式，唯一的差别在于：在某些指定的唤醒条件下退出后，微控制器将被复位，并且执行的是电源复位。

待机模式下可工作模块：独立看门狗（IWDG）、实时时钟（RTC）、低频时钟（LSI/LSE）。

进入：配置内核寄存器控制位 SLEEPDEEP=1，电源控制寄存器的 PDDS=1，执行 WFI 或 WFE，可选 SEVONPEND 和 SLEEPONEXIT。

退出：1) 任一事件（在外部中断寄存器中设置），此唤醒后微控制器执行电源复位。

2) RTC 闹钟事件的上升沿、NRST 引脚上外部复位、IWDG 复位，此唤醒后微控制器执行电源复位。

注：调试模式下，使微处理器进入停止或待机模式，将失去调试连接。

2.3.5 RTC 自动唤醒

RTC 可以实现无需外部中断的情况下自动唤醒。通过对时间基数进行编程，可周期性地从停止或待机模式下唤醒。

可选择精准的外部低频 32.768KHz 晶振 LSE 作为 RTC 时钟源，也可以选择内部 LSI 振荡器作为 RTC 时钟源，LSI 的精度和功耗指标要差于 LSE。

RTC 闹钟事件能够把 MCU 从停机模式下唤醒，为了实现此功能，需要配置外部中断线 17，并且把 RTC 设置成可产生闹钟事件。而从待机模式下唤醒，仅需把 RTC 设置成可产生闹钟事件。

2.4 寄存器描述

表 2-2 PWR 相关寄存器列表

名称	访问地址	描述	复位值
R32_PWR_CTLR	0x40007000	电源控制寄存器	0x00000000
R32_PWR_CSR	0x40007004	电源控制/状态寄存器	0x00000000

2.4.1 电源控制寄存器（PWR_CTLR）

偏移地址：0x00

31	30	29	28	27	26	25	24	23	22	21	20	19	18	17	16	
Reserved																
15	14	13	12	11	10	9	8	7	6	5	4	3	2	1	0	
Reserved							DBP	PLS[2:0]			PVDE	CSBF	CWUF	PDDS	LPDS	

位	名称	访问	描述	复位值
---	----	----	----	-----

[31:9]	Reserved	RO	保留	0
8	DBP	RW	后备区域的写使能。当 RTC 时钟为外部时钟的 128 分频时，该位必须设置为 1。 1: 允许写 RTC 和后备寄存器； 0: 禁止写 RTC 和后备寄存器。	0
[7:5]	PLS[2:0]	RW	PVD 电压监测阈值设置 000: 上升沿 2.65V/下降沿 2.5V； 001: 上升沿 2.87V/下降沿 2.7V； 010: 上升沿 3.07V/下降沿 2.89V； 011: 上升沿 3.27V/下降沿 3.08V； 100: 上升沿 3.46V/下降沿 3.27V； 101: 上升沿 3.76V/下降沿 3.55V； 110: 上升沿 4.07V/下降沿 3.84V； 111: 上升沿 4.43V/下降沿 4.13V。	0
4	PVDE	RW	电源电压监测功能使能标志位 1: 开启电源电压功能； 0: 禁止电源电压功能。	0
3	CSBF	RW1	清除待机状态标志位，读出始终为 0。 1: 置 1 清除 SBF 待机状态标志位； 0: 清 0 无效。	0
2	CWUF	RW1	清除唤醒状态标志位，读出始终为 0。 1: 置 1 后 2 个系统时钟周期后清除 WUF 标志位； 0: 清 0 无效。	0
1	PDDS	RW	掉电深睡眠情景下，待机/停机模式选择位。 1: 进入待机模式； 0: 进入停机模式。	0
0	LPDS	RW	停机模式下，电压调节器工作模式选择位。 1: 电压调节器工作在低功耗模式； 0: 电压调节器工作在正常模式。	0

2.4.2 电源控制/状态寄存器 (PWR_CSR)

偏移地址: 0x04

31	30	29	28	27	26	25	24	23	22	21	20	19	18	17	16
Reserved															
15	14	13	12	11	10	9	8	7	6	5	4	3	2	1	0
Reserved								EWUP	Reserved				PVDO	SBF	WUF

位	名称	访问	描述	复位值
[31:9]	Reserved	RO	保留。	0
8	EWUP	RW	WKUP 引脚使能位 1: WKUP 强制配置为输入下拉状态，用于把 MCU 从待机状态下唤醒； 0: WKUP 引脚可用于通用 I/O，无待机唤醒功能。	0
[7:3]	Reserved	RO	保留。	0

2	PVDO	RO	PVD 输出状态标志位 1: V _{DD} 和 V _{DDA} 低于 PLS[2:0] 设定的 PVD 阈值; 0: V _{DD} 和 V _{DDA} 高于 PLS[2:0] 设定的 PVD 阈值。	0
1	SBF	RO	待机状态标志位, 可通过 CSBF 位置 1 清除。 1: MCU 进入待机模式; 0: MCU 不在待机模式。	0
0	WUF	RO	唤醒事件状态标志位, 可通过 CWUF 位置 1 清除。 1: 在 WKUP 引脚检测到唤醒事件或 RTC 闹钟事件; 0: 没有唤醒事件发生。	0

第 3 章 复位和时钟控制 (RCC)

本章模块描述适用于 CH32F103 和 CH32V103 微控制器全系列产品。

控制器根据电源区域的划分以及应用中的外设功耗管理考虑,提供了不同的复位形式以及可配置的时钟树结构。此章节描述了系统中各个时钟的作用域。

3.1 主要特性

- 多种复位形式
- 多路时钟源,总线时钟管理
- 内置外部晶体振荡监测和时钟安全系统
- 各外设时钟独立管理:复位、开启、关闭
- 支持内部时钟输出

3.2 复位

控制器提供了 3 种复位形式:电源复位、系统复位和后备区域复位。

3.2.1 电源复位

电源复位发生时,将复位除了后备区域外的所有寄存器(后备区域由 V_{BAT} 供电)。

其产生条件包括:

- 上电/掉电复位(POR/PDR 复位)
- 从待机模式下唤醒

3.2.2 系统复位

系统复位发生时,将复位除了控制/状态寄存器 RCC_RSTSCKR 中的复位标志和后备区域外的所有寄存器。通过查看 RCC_RSTSCKR 寄存器中的复位状态标志位识别复位事件来源。

其产生条件包括:

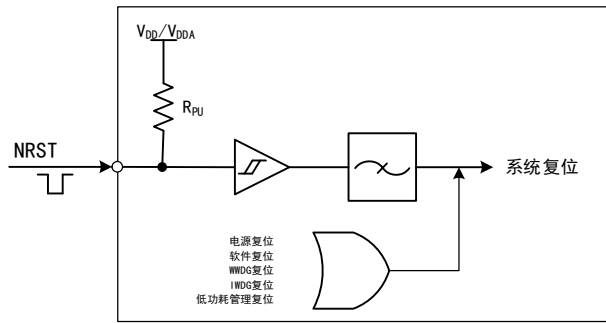
- NRST 引脚上的低电平信号(外部复位)
- 窗口看门狗计数终止(WWDG 复位)
- 独立看门狗计数终止(IWDG 复位)
- 软件复位(SW 复位)
- 低功耗管理复位

窗口/独立看门狗复位:由窗口/独立看门狗外设定定时器计数周期溢出触发产生,详细描述看其相应章节。

软件复位:CH32F103 产品通过内核寄存器 AIRCR 中的 bit2 置 1 复位系统,具体操作请参考 Cortex-M3 内核手册获得更详细信息。CH32V103 产品通过可编程中断控制器 PFIC 中的中断配置寄存器 PFIC_CFGR 的 SYSRST 位置 1 复位系统,具体参考对应章节。

低功耗管理复位:通过将用户选择字节中的 STANDYRST 位置 1,将启用待机模式复位。这时执行了进入待机模式的过程后,将执行系统复位而不是进入待机模式。通过将用户选择字节中的 STOP_RST 位置 1,将启用停机模式复位。这时执行了进入停机模式的过程后,将执行系统复位而不是进入停机模式。

图 3-1 系统复位结构



3.2.3 后备区域复位

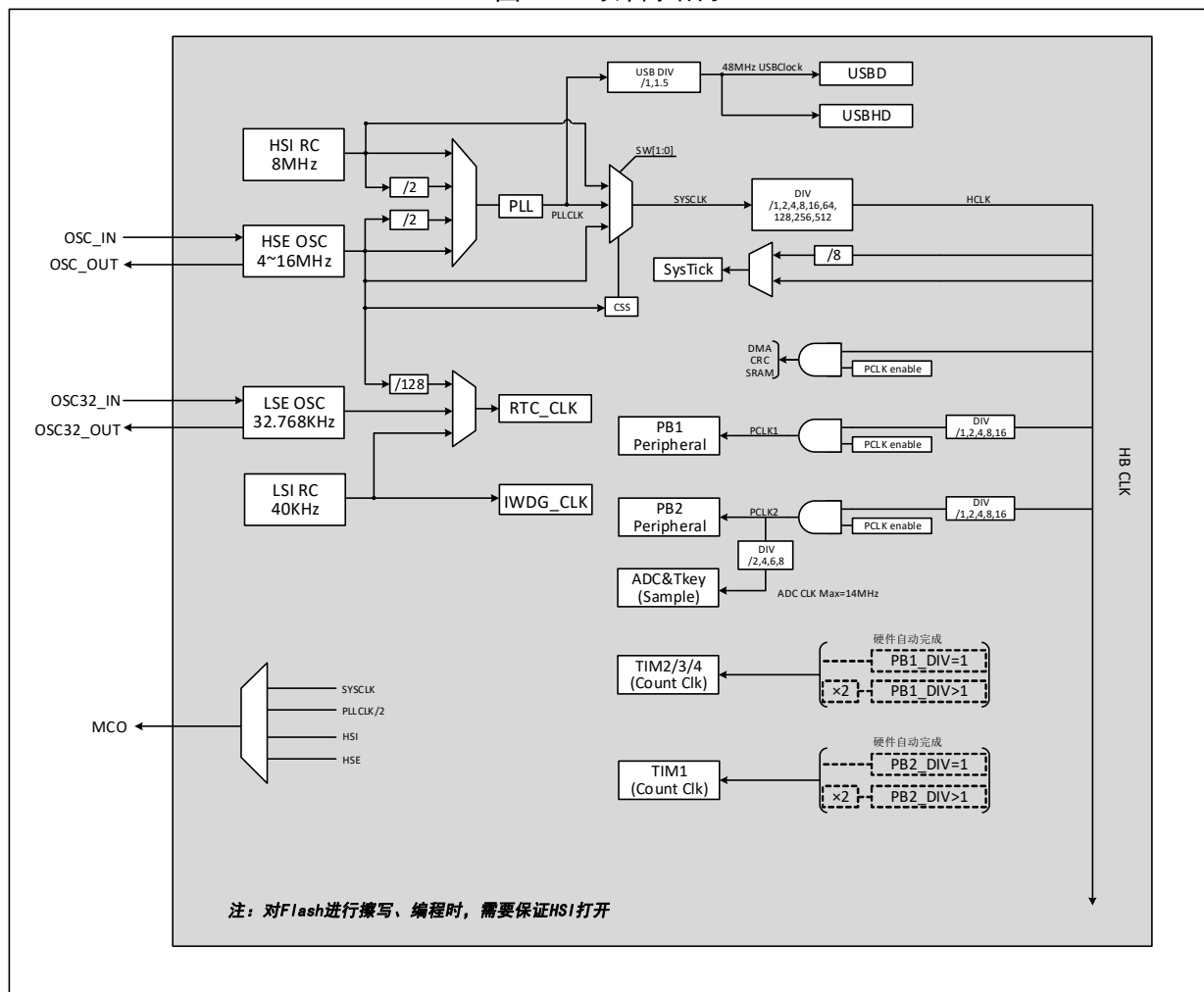
后备区域复位发生时，只会复位后备区域寄存器，包括后备寄存器、RCC_BDCTLR 寄存器（RTC 使用和 LSE 振荡器）。其产生条件包括：

- 在 V_{DD} 和 V_{BAT} 都掉电的前提下，由 V_{DD} 或 V_{BAT} 上电引起
- RCC_BDCTLR 寄存器的 BDRST 位置 1

3.3 时钟

3.3.1 系统时钟结构

图 3-2 时钟树结构



3.3.2 高速时钟（HSI/HSE）

HSI 是系统内部 8MHz 的 RC 振荡器产生的高速时钟信号。HSI RC 振荡器能够在不需要任何外部器

件的条件下提供系统时钟。它的启动时间很短但时钟频率精度较差。HSI 通过设置 RCC_CTLR 寄存器中的 HSION 位被启动和关闭，HSIRDY 位指示 HSI RC 振荡器是否稳定。系统默认 HSION 和 HSIRDY 置 1（建议不要关闭）。如果设置了 RCC_INTR 寄存器的 HSIRDYIE 位，将产生相应中断。

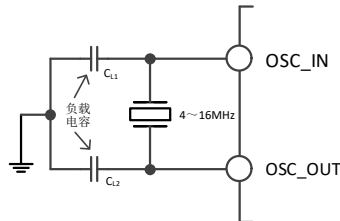
- 出厂校准：制造工艺的差异会导致每个芯片的 RC 振荡频率不同，所以在芯片出厂前，会为每颗芯片进行 HSI 校准。系统复位后，工厂校准值被装载到 RCC_CTLR 寄存器的 HSICAL[7:0] 中。
- 用户调整：基于不同的电压或环境温度，应用程序可以通过 RCC_CTLR 寄存器里的 HSITRIM[4:0] 位来调整 HSI 频率。

注：如果 HSE 晶体振荡器失效，HSI 时钟会被作为备用时钟源（时钟安全系统）。

HSE 是外部的高速时钟信号，包括外部晶体/陶瓷谐振器产生或者外部高速时钟送入。

- 外部晶体/陶瓷谐振器（HSE 晶体）：外接 4~16MHz 外部振荡器为系统提供更为精确的时钟源。进一步信息可参考数据手册的电气特性部分。HSE 晶体可以通过设置 RCC_CTLR 寄存器中的 HSEON 位被启动和关闭，HSERDY 位指示 HSE 晶体振荡是否稳定，硬件在 HSERDY 位置 1 后才将时钟送入系统。如果设置了 RCC_INTR 寄存器的 HSERDYIE 位，将产生相应中断。

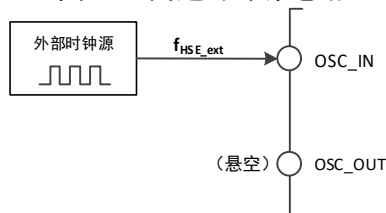
图 3-3 高速外部晶体电路



注：负载电容需要尽可能地靠近振荡器引脚，并根据晶体厂家参数选择容值。

- 外部高速时钟源（HSE 旁路）：此模式从外部直接送入时钟源到 OSC_IN 引脚，OSC_OUT 引脚悬空。最高支持 25MHz 频率。应用程序需在 HSEON 位为 0 情况下，置位 HSEBYP 位，打开 HSE 旁路功能，然后再置位 HSEON 位。

图 3-4 高速时钟源电路



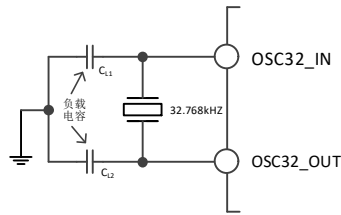
3.3.3 低速时钟（LSI/LSE）

LSI 是系统内部约 40KHz 的 RC 振荡器产生的低速时钟信号。它可以在停机和待机模式下保持运行，为 RTC 时钟、独立看门狗和唤醒单元提供时钟基准。进一步信息可参考数据手册的电气特性部分。LSI 可以通过设置 RCC_RSTSKR 寄存器中的 LSION 位被启动和关闭，然后通过查询 LSIRDY 位检测 LSI RC 振荡是否稳定，硬件在 LSIRDY 位置 1 后才将时钟送入。如果设置了 RCC_INTR 寄存器的 LSIRDYIE 位，将产生相应中断。

LSE 是外部的低速时钟信号，包括外部晶体/陶瓷谐振器产生或者外部低速时钟送入。它为 RTC 时钟或者其他定时功能提供一个低功耗且精确的时钟源。

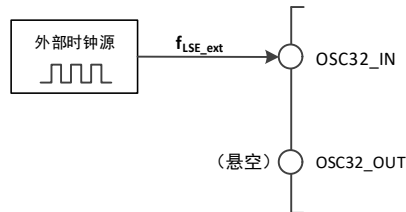
- 外部晶体/陶瓷谐振器（LSE 晶体）：外接 32.768KHz 的外部低速振荡器。LSE 通过设置 RCC_BDCTL 寄存器中的 LSEON 位被启动和关闭，LSERDY 位指示 LSE 晶体振荡是否稳定，硬件在 LSERDY 位置 1 后才将时钟送入系统。如果设置了 RCC_INTR 寄存器的 LSERDYIE 位，将产生相应中断。

图 3-5 低速外部晶体电路



- 外部低速时钟源（LSE 旁路）：此模式从外部直接送入时钟源到 OSC32_IN 引脚，OSC32_OUT 引脚悬空。应用程序需在 LSEON 位为 0 情况下，置位 LSEBYP 位，打开 LSE 旁路功能，然后再置位 LSEON 位。

图 3-6 低速时钟源电路



3.3.4 PLL 时钟

通过配置 RCC_CFGRO 寄存器和扩展寄存器 EXTEN_CTR，内部 PLL 时钟可以选择 4 种时钟来源和倍频系数，这些设置必须在 PLL 被开启前完成，一旦 PLL 被启动，这些参数就不能被改动。设置 RCC_CTLR 寄存器中的 PLLON 位被启动和关闭，PLLRDY 位指示 PLL 时钟是否稳定，硬件在 PLLRDY 位置 1 后才将时钟送入系统。如果设置了 RCC_INTR 寄存器的 PLLRDYIE 位，将产生相应中断。

如果需要在应用中使用 USB_D 或 USB_FS 模块功能，PLL 必须被设置为输出 48MHz 或 72MHz 时钟，用于提供 48MHz 的 USB_CLK 时钟。因为 USB_D 或 USB_FS 模块的模拟收发时钟基于 PLL 时钟。

PLL 时钟来源：

- HSI 时钟送入
- HSI 经过 2 分频送入
- HSE 时钟送入
- HSE 经过 2 分频送入

3.3.5 总线/外设时钟

3.3.5.1 系统时钟 (SYSCLK)

通过配置 RCC_CFGRO 寄存器 SW[1:0] 位配置系统时钟来源，SWS[1:0] 指示当前的系统时钟源。

- HSI 作为系统时钟
- HSE 作为系统时钟
- PLL 时钟作为系统时钟

控制器复位后，默认 HSI 时钟被选为系统时钟源。时钟源之间的切换必须在目标时钟源准备就绪后才会发生。

3.3.5.2 HB/PB1/PB2 总线外设时钟 (HCLK/PCLK1/PCLK2)

通过配置 RCC_CFGRO 寄存器的 HPRE[3:0]、PPRE1[2:0]、PPRE2[2:0] 位，可以分别配置 HB、PB1、PB2 总线的时钟。这些总线时钟决定了挂载在其下面的外设接口访问时钟基准。应用程序可以调整不同的数值，来降低部分外设工作时的功耗。

通过 RCC_AHBSTR、RCC_APB1PRSTR、RCC_APB2PRSTR 寄存器中各个位可以复位不同的外设模块，将其恢复到初始状态。

通过 RCC_AHBPCENR、RCC_APB1PCENR、RCC_APB2PCENR 寄存器中各个位可以单独开启或关闭不同外设模块通讯时钟接口。使用某个外设时，首先需要开启其时钟使能位，才能访问其寄存器。

3.3.5.3 RTC 时钟 (RTCCLK)

通过设置 RCC_BDCTLR 寄存器的 RTCSEL[1:0]位, RTCCLK 时钟源可以由 HSE/128、LSE 或 LSI 时钟提供。修改此位前要保证电源控制寄存器 (PWR_CR) 中的 DBP 位置 1, 只有后备区域复位, 才能复位此位。

- LSE 作为 RTC 时钟: 由于 LSE 处于后备域由 V_{BAT} 供电, 只要 V_{BAT} 维持供电, 尽管 V_{DD} 供电被切断, RTC 仍继续工作。
- LSI 作为 RTC 时钟: 如果 V_{DD} 供电被切断, RTC 自动唤醒不能保证。
- HSE/128 作为 RTC 时钟: 如果 V_{DD} 供电被切断或内部电压调压器被关闭 (1.8V 域的供电被切断), 则 RTC 状态不确定。

3.3.5.4 独立看门狗时钟

如果独立看门狗已经由硬件配置设置或软件启动, LSI 振荡器将被强制打开, 并且不能被关闭。在 LSI 振荡器稳定后, 时钟供应给 IWDG。

3.3.5.5 时钟输出 (MCO)

微控制器允许输出时钟信号到 MCO 引脚。在相应的 GPIO 端口寄存器配置复用推挽输出模式, 通过设置 RCC_CFGR0 寄存器 MCO[2:0]位, 可以选择以下四个时钟信号作为 MCO 时钟输出:

- 系统时钟 (SYSCLK) 输出
- HSI 时钟输出
- HSE 时钟输出
- PLL 时钟经过 2 分频输出

注: 需保证输出时钟频率不超过 I/O 口最高频率 50MHz。

3.3.6 时钟安全系统

时钟安全系统是控制器的一种运行保护机制, 它可以在 HSE 时钟发送故障的情况下, 切换到 HSI 时钟下, 并产生中断通知, 允许应用程序软件完成营救操作。

通过设置 RCC_CTLR 寄存器的 CSSON 位置 1, 激活时钟安全系统。此时, 时钟监测器将在 HSE 振荡器启动 (HSERDY=1) 延迟后被使能, 并在 HSE 时钟关闭后关闭。一旦系统运行过程中 HSE 时钟发生故障, HSE 振荡器将被关闭, 时钟失效事件将被送到高级定时器 (TIM1 和 TIM8) 的刹车输入端, 并产生时钟安全中断, CSSF 位置 1, 并且应用程序进入 NMI 不可屏蔽中断, 通过置位 CSSC 位, 可以清除 CSSF 位标志, 可撤销 NMI 中断挂起位。

如果当前 HSE 作为系统时钟, 或者当前 HSE 作为 PLL 输入时钟, PLL 作为系统时钟, 时钟安全系统将在 HSE 故障时自动将系统时钟切换到 HSI 振荡器, 并关闭 HSE 振荡器和 PLL。

3.4 寄存器描述

表 3-1 RCC 相关寄存器列表

名称	访问地址	描述	复位值
R32_RCC_CTLR	0x40021000	时钟控制寄存器	0x0000xx83
R32_RCC_CFGR0	0x40021004	时钟配置寄存器 0	0x00000000
R32_RCC_INTR	0x40021008	时钟中断寄存器	0x00000000
R32_RCC_APB2PRSTR	0x4002100C	PB2 外设复位寄存器	0x00000000
R32_RCC_APB1PRSTR	0x40021010	PB1 外设复位寄存器	0x00000000
R32_RCC_AHBPCENR	0x40021014	HB 外设时钟使能寄存器	0x00000014
R32_RCC_APB2PCENR	0x40021018	PB2 外设时钟使能寄存器	0x00000000

R32_RCC_APB1PCENR	0x4002101C	PB1 外设时钟使能寄存器	0x00000000
R32_RCC_BDCTLR	0x40021020	后备域控制寄存器	0x00000000
R32_RCC_RSTSCKR	0x40021024	控制/状态寄存器	0x0C000000
R32_RCC_AHBRSTR	0x40021028	HB 外设复位寄存器	0x00000000

3.4.1 时钟控制寄存器 (RCC_CTLR)

偏移地址: 0x00

31	30	29	28	27	26	25	24	23	22	21	20	19	18	17	16
Reserved						PLL RDY	PLLON	Reserved				CSSON	HSE BYP	HSE RDY	HSEON
15	14	13	12	11	10	9	8	7	6	5	4	3	2	1	0
HSICAL[7:0]								HSITRIM[4:0]				Reserved	HSI RDY	HSION	

位	名称	访问	描述	复位值
[31:26]	Reserved	RO	保留。	0
25	PLLRDY	RO	PLL 时钟就绪锁定标志位 (由硬件置位): 1: PLL 时钟锁定; 0: PLL 时钟未锁定。	0
24	PLLON	RW	PLL 时钟使能控制位: 1: 使能 PLL 时钟; 0: 关闭 PLL 时钟。 注: 进入停止或待机低功耗模式后, 此位由硬件清 0。	0
[23:20]	Reserved	RO	保留。	0
19	CSSON	RW	时钟安全系统使能控制位: 1: 使能时钟安全系统。当 HSE 准备好 (HSERDY 置 1), 硬件开启对 HSE 的时钟监测功能, 发现 HSE 异常触发 CSSF 标志及 NMI 中断; 当 HSE 没有准备好, 硬件关闭对 HSE 的时钟监测功能。 0: 关闭时钟安全系统。	0
18	HSEBYP	RW	外部高速晶体旁路控制位: 1: 旁路外部高速晶体/陶瓷谐振器 (使用外部时钟源); 0: 不旁路高速外部晶体/陶瓷谐振器。 注: 此位需在 HSEON 为 0 下写入。	0
17	HSERDY	RO	外部高速晶体振荡稳定就绪标志位 (由硬件置位): 1: 外部高速晶体振荡稳定; 0: 外部高速晶体振荡没有稳定。 注: 在 HSEON 位清 0 后, 该位需要 6 个 HSE 周期清 0。	0
16	HSEON	RW	外部高速晶体振荡使能控制位: 1: 使能 HSE 振荡器; 0: 关闭 HSE 振荡器。 注: 进入停止或待机低功耗模式后, 此位由硬件清 0。	0
[15:8]	HSICAL[7:0]	RO	内部高速时钟校准值, 在系统启动时被自动初始化。	xxh
[7:3]	HSITRIM[4:0]	RW	内部高速时钟调整值:	10000

			用户可以输入一个调整值叠加到 HSICAL[7:0]数值上,根据电压和温度的变化调整内部 HSI RC 振荡器的频率。 默认值为 16, 可以把 HSI 调整到 8MHz±0.25%; 每步 HSICAL 的变化调整约 20KHz。	
2	Reserved	RO	保留。	0
1	HSIRDY	RO	内部高速时钟(8MHz)稳定就绪标志位(由硬件置位): 1: 内部高速时钟(8MHz)稳定; 0: 内部高速时钟(8MHz)没有稳定。 注: 在 HSION 位清 0 后, 该位需要 6 个 HSI 周期清 0。	1
0	HSION	RW	内部高速时钟(8MHz)使能控制位: 1: 使能 HSI 振荡器; 0: 关闭 HSI 振荡器。 注: 当从待机和停止模式返回或用作系统时钟的外部振荡器 HSE 发生故障时, 该位由硬件置 1 来启动内部 8MHz 的 RC 振荡器。	1

3.4.2 时钟配置寄存器 0 (RCC_CFGR0)

偏移地址: 0x04

31	30	29	28	27	26	25	24	23	22	21	20	19	18	17	16
Reserved				MCO[2:0]			Reserved	USB PRE	PLLMUL[3:0]				PLL XTPRE	PLL SRC	
15	14	13	12	11	10	9	8	7	6	5	4	3	2	1	0
ADCPRE[1:0]		PPRE2[2:0]		PPRE1[2:0]		HPRE[3:0]			SWS[1:0]		SW[1:0]				

位	名称	访问	描述	复位值
[31:27]	Reserved	RO	保留。	0
[26:24]	MCO[2:0]	RW	微控制器 MCO 引脚时钟输出控制: 0xx: 没有时钟输出; 100: 系统时钟(SYSCLK)输出; 101: 内部 8MHz 的 RC 振荡器时钟(HSI)输出; 110: 外部振荡器时钟(HSE)输出; 111: PLL 时钟 2 分频后输出; 注: 在启动或切换 MCO 时钟时, 可能有几个周期的时钟丢失。需保证输出时钟频率不超过 50MHz (I/O 口最高频率)。	0
23	Reserved	RO	保留。	0
22	USBPRE	RW	USB/USBFS 模块预分频时钟配置: 1: PLL 时钟直接作为 USB/USBFS 模块时钟; 0: PLL 时钟 1.5 分频作为 USB/USBFS 模块时钟。 注: USB/USBFS 模块时钟需要 48MHz。此位必须在 USB 和 USBFS 时钟使能前进行配置 (RCC_AHBPCENR 和 RCC_APB1PCENR 寄存器中)。	0
[21:18]	PLLMUL[3:0]	RW	PLL 时钟倍频系数 (在 PLL 关闭才可写入):	0

			0000: PLL 2 倍频输出; 0001: PLL 3 倍频输出; 0010: PLL 4 倍频输出; 0011: PLL 5 倍频输出; 0100: PLL 6 倍频输出; 0101: PLL 7 倍频输出; 0110: PLL 8 倍频输出; 0111: PLL 9 倍频输出; 1000: PLL 10 倍频输出; 1001: PLL 11 倍频输出; 1010: PLL 12 倍频输出; 1011: PLL 13 倍频输出; 1100: PLL 14 倍频输出; 1101: PLL 15 倍频输出; 1110: PLL 16 倍频输出; 1111: PLL 16 倍频输出。 注: PLL 的输出频率不能超过 72MHz。	
17	PLLXTPRE	RW	HSE 分频送入 PLL 控制 (在 PLL 关闭才可写入): 1: HSE 2 分频送入 PLL; 0: HSE 不分频送入 PLL。	0
16	PLLSRC	RW	PLL 的输入时钟源 (在 PLL 关闭才可写入): 1: HSE 不分频或 2 分频送入 PLL; 0: HSI 不分频或 2 分频送入 PLL。	0
[15:14]	ADCPRE[1:0]	RW	ADC 时钟来源预分频控制: 00: PCLK2 2 分频后作为 ADC 时钟; 01: PCLK2 4 分频后作为 ADC 时钟; 10: PCLK2 6 分频后作为 ADC 时钟; 11: PCLK2 8 分频后作为 ADC 时钟。 注: ADC 时钟最高不要超过 14MHz。	0
[13:11]	PPRE2[2:0]	RW	PB2 时钟来源预分频控制: 0xx: HCLK 不分频; 100: HCLK 2 分频; 101: HCLK 4 分频; 110: HCLK 8 分频; 111: HCLK 16 分频	0
[10:8]	PPRE1[2:0]	RW	PB1 时钟来源预分频控制: 0xx: HCLK 不分频; 100: HCLK 2 分频; 101: HCLK 4 分频; 110: HCLK 8 分频; 111: HCLK 16 分频	0
[7:4]	HPRE[3:0]	RW	HB 时钟来源预分频控制: 0xxx: SYSCLK 不分频; 1000: SYSCLK 2 分频; 1001: SYSCLK 4 分频; 1010: SYSCLK 8 分频; 1011: SYSCLK 16 分频; 1100: SYSCLK 64 分频; 1101: SYSCLK 128 分频; 1110: SYSCLK 256 分频; 1111: SYSCLK 512 分频。 注: 当 HB 时钟来源的预分频系数大于 1 时, 必须开启预取缓冲器。	0
[3:2]	SWS[1:0]	RO	系统时钟 (SYSCLK) 状态 (硬件置位):	0

			00: 系统时钟源是 HSI; 01: 系统时钟源是 HSE; 10: 系统时钟源是 PLL; 11: 不可用。	
[1:0]	SW[1:0]	RW	选择系统时钟来源: 00: HSI 作为系统时钟; 01: HSE 作为系统时钟; 10: PLL 输出作为系统时钟; 11: 不可用。 注: 在使能了时钟安全系统下 (CSSON=1), 当从待机和停止模式返回或用作系统时钟的外部振荡器 HSE 发生故障时, 由硬件强制选择 HSI 作为系统时钟。	0

3.4.3 时钟中断寄存器 (RCC_INTR)

偏移地址: 0x08

31	30	29	28	27	26	25	24	23	22	21	20	19	18	17	16		
Reserved								CSSC	Reserved			PLL RDYC	HSE RDYC	HSI RDYC	LSE RDYC	LSI RDYC	
15	14	13	12	11	10	9	8	7	6	5	4	3	2	1	0		
Reserved				PLL RDYIE	HSE RDYIE	HSI RDYIE	LSE RDYIE	LSI RDYIE	CSSF	Reserved			PLL RDYF	HSE RDYF	HSI RDYF	LSE RDYF	LSI RDYF

位	名称	访问	描述	复位值
[31:24]	Reserved	RO	保留。	0
23	CSSC	WO	清除时钟安全系统中断标志位 (CSSF) : 1: 清除 CSSF 中断标志; 0: 无动作。	0
[22:21]	Reserved	RO	保留。	0
20	PLLRDYC	WO	清除 PLL 就绪中断标志位: 1: 清除 PLLRDYF 中断标志; 0: 无动作。	0
19	HSERDYC	WO	清除 HSE 振荡器就绪中断标志位: 1: 清除 HSERDYF 中断标志; 0: 无动作。	0
18	HSIRDYC	WO	清除 HSI 振荡器就绪中断标志位: 1: 清除 HSIRDYF 中断标志; 0: 无动作。	0
17	LSERDYC	WO	清除 LSE 振荡器就绪中断标志位: 1: 清除 LSERDYF 中断标志; 0: 无动作。	0
16	LSIRDYC	WO	清除 LSI 振荡器就绪中断标志位: 1: 清除 LSIRDYF 中断标志; 0: 无动作。	0
[15:13]	Reserved	RO	保留。	0

12	PLLRDYIE	RW	PLL 就绪中断使能位： 1：使能 PLL 就绪中断； 0：关闭 PLL 就绪中断。	0
11	HSERDYIE	RW	HSE 就绪中断使能位： 1：使能 HSE 就绪中断； 0：关闭 HSE 就绪中断。	0
10	HSIRDYIE	RW	HSI 就绪中断使能位： 1：使能 HSI 就绪中断； 0：关闭 HSI 就绪中断。	0
9	LSERDYIE	RW	LSE 就绪中断使能位： 1：使能 LSE 就绪中断； 0：关闭 LSE 就绪中断。	0
8	LSIRDYIE	RW	LSI 就绪中断使能位： 1：使能 LSI 就绪中断； 0：关闭 LSI 就绪中断。	0
7	CSSF	RO	时钟安全系统中断标志位： 1：HSE 时钟失效，产生了时钟安全中断 CSSI； 0：无时钟安全系统中断。 硬件置位，软件写 CSSC 位 1 清除。	0
[6:5]	Reserved	RO	保留。	0
4	PLLRDYF	RO	PLL 时钟就绪锁定中断标志： 1：PLL 时钟锁定产生中断； 0：无 PLL 时钟锁定中断。 硬件置位，软件写 PLLRDYC 位 1 清除。	0
3	HSERDYF	RO	HSE 时钟就绪中断标志： 1：HSE 时钟就绪产生中断； 0：无 HSE 时钟就绪中断。 硬件置位，软件写 HSERDYC 位 1 清除。	0
2	HSIRDYF	RO	HSI 时钟就绪中断标志： 1：HSI 时钟就绪产生中断； 0：无 HSI 时钟就绪中断。 硬件置位，软件写 HSIRDYC 位 1 清除。	0
1	LSERDYF	RO	LSE 时钟就绪中断标志： 1：LSE 时钟就绪产生中断； 0：无 LSE 时钟就绪中断。 硬件置位，软件写 LSERDYC 位 1 清除。	0
0	LSIRDYF	RO	LSI 时钟就绪中断标志： 1：LSI 时钟就绪产生中断； 0：无 LSI 时钟就绪中断。 硬件置位，软件写 LSIRDYC 位 1 清除。	0

3.4.4 PB2 外设复位寄存器 (RCC_APB2PRSTR)

偏移地址：0x0C

31	30	29	28	27	26	25	24	23	22	21	20	19	18	17	16
Reserved															

15	14	13	12	11	10	9	8	7	6	5	4	3	2	1	0
Reserved	USART1 RST	Reserved	SPI1 RST	TIM1 RST	Reserved	ADC1 RST	Reserved			IOPD RST	IOPC RST	IOPB RST	IOPA RST	Reserved	AFIO RST

位	名称	访问	描述	复位值
[31:15]	Reserved	RO	保留。	0
14	USART1RST	RW	USART1 接口复位控制： 1: 复位模块； 0: 无作用。	0
13	Reserved	RO	保留。	0
12	SPI1RST	RW	SPI1 接口复位控制： 1: 复位模块； 0: 无作用。	0
11	TIM1RST	RW	TIM1 模块复位控制： 1: 复位模块； 0: 无作用。	0
10	Reserved	RO	保留。	0
9	ADCRST	RW	ADC 模块复位控制： 1: 复位模块； 0: 无作用。	0
[8:6]	Reserved	RO	保留。	0
5	IOPDRST	RW	IO 的 PD 端口模块复位控制： 1: 复位模块； 0: 无作用。	0
4	IOPCRST	RW	IO 的 PC 端口模块复位控制： 1: 复位模块； 0: 无作用。	0
3	IOPBRST	RW	IO 的 PB 端口模块复位控制： 1: 复位模块； 0: 无作用。	0
2	IOPARST	RW	IO 的 PA 端口模块复位控制： 1: 复位模块； 0: 无作用。	0
1	Reserved	RO	保留。	0
0	AFIORST	RW	IO 辅助功能模块复位控制： 1: 复位模块； 0: 无作用。	0

3.4.5 PB1 外设复位寄存器 (RCC_APB1RSTR)

偏移地址: 0x10

31	30	29	28	27	26	25	24	23	22	21	20	19	18	17	16
Reserved	DAC RST	PWR RST	BKP RST	Reserved	CAN RST	Reserved	USB RST	I2C2 RST	I2C1 RST	Reserved	USART3 RST	USART2 RST	Reserved	Reserved	Reserved
15	14	13	12	11	10	9	8	7	6	5	4	3	2	1	0
Reserved	SPI2 RST	Reserved	WWDG RST	Reserved								TIM4 RST	TIM3 RST	TIM2 RST	

位	名称	访问	描述	复位值
[31:30]	Reserved	RO	保留。	0
29	DACRST	RW	DAC 模块复位控制： 1: 复位模块； 0: 无作用。	0
28	PWRRST	RW	电源接口模块复位控制：	0

			1: 复位模块; 0: 无作用。	
27	BKPRST	RW	后备单元复位控制: 1: 复位模块; 0: 无作用。	0
26	Reserved	RO	保留。	0
25	CANRST	RW	CAN 模块复位控制: 1: 复位模块; 0: 无作用。	0
24	Reserved	RO	保留。	0
23	USBD RST	RW	USBD 模块复位控制: 1: 复位模块; 0: 无作用。	0
22	I2C2RST	RW	I2C 2 接口复位控制: 1: 复位模块; 0: 无作用。	0
21	I2C1RST	RW	I2C 1 接口复位控制: 1: 复位模块; 0: 无作用。	0
[20:19]	Reserved	RO	保留。	0
18	USART3RST	RW	USART3 接口复位控制: 1: 复位模块; 0: 无作用。	0
17	USART2RST	RW	USART2 接口复位控制: 1: 复位模块; 0: 无作用。	0
[16:15]	Reserved	RO	保留。	0
14	SPI2RST	RW	SPI2 接口复位控制: 1: 复位模块; 0: 无作用。	0
[13:12]	Reserved	RO	保留。	0
11	WWDGRST	RW	窗口看门狗复位控制: 1: 复位模块; 0: 无作用。	0
[10:3]	Reserved	RO	保留。	0
2	TIM4RST	RW	定时器 4 模块复位控制: 1: 复位模块; 0: 无作用。	0
1	TIM3RST	RW	定时器 3 模块复位控制: 1: 复位模块; 0: 无作用。	0
0	TIM2RST	RW	定时器 2 模块复位控制: 1: 复位模块; 0: 无作用。	0

3.4.6 HB 外设时钟使能寄存器 (RCC_AHBPCENR)

偏移地址: 0x14

31	30	29	28	27	26	25	24	23	22	21	20	19	18	17	16
Reserved															
15	14	13	12	11	10	9	8	7	6	5	4	3	2	1	0
Reserved			USBFS EN	Reserved				CRC EN	Reser ved	FLITF EN	Reser ved	SRAM EN	Reser ved	DMA EN	

位	名称	访问	描述	复位值
[31:13]	Reserved	RO	保留。	0
12	USBFS EN	RW	USBFS 模块时钟使能位: 1: 模块时钟开启; 0: 模块时钟关闭。	0

[11:7]	Reserved	RO	保留。	0
6	CRCEN	RW	CRC 模块时钟使能位： 1: 模块时钟开启； 0: 模块时钟关闭。	0
5	Reserved	RO	保留。	0
4	FLITFEN	RW	闪存接口模块时钟使能位： 1: 睡眠模式时，闪存接口模块时钟开启； 0: 睡眠模式时，闪存接口模块时钟关闭。	1
3	Reserved	RO	保留。	0
2	SRAMEN	RW	SRAM 接口模块时钟使能位： 1: 睡眠模式时，SRAM 接口模块时钟开启； 0: 睡眠模式时，SRAM 接口模块时钟关闭。	1
1	Reserved	RO	保留。	0
0	DMAEN	RW	DMA 模块时钟使能位： 1: 模块时钟开启； 0: 模块时钟关闭。	0

3.4.7 PB2 外设时钟使能寄存器 (RCC_APB2PCENR)

偏移地址：0x18

31	30	29	28	27	26	25	24	23	22	21	20	19	18	17	16
Reserved															
15	14	13	12	11	10	9	8	7	6	5	4	3	2	1	0
Reser ved	USART1 EN	Reser ved	SPI1 EN	TIM1 EN	Reser ved	ADC EN	Reserved			IOPD EN	IOPC EN	IOPB EN	IOPA EN	Reser ved	AFIO EN

位	名称	访问	描述	复位值
[31:15]	Reserved	RO	保留。	0
14	USART1EN	RW	USART1 接口时钟使能位： 1: 模块时钟开启； 0: 模块时钟关闭。	0
13	Reserved	RO	保留。	0
12	SPI1EN	RW	SPI1 接口时钟使能位： 1: 模块时钟开启； 0: 模块时钟关闭。	0
11	TIM1EN	RW	TIM1 模块时钟使能位： 1: 模块时钟开启； 0: 模块时钟关闭。	0
10	Reserved	RO	保留。	0
9	ADCEN	RW	ADC 模块时钟使能位： 1: 模块时钟开启； 0: 模块时钟关闭。	0
[8:6]	Reserved	RO	保留。	0
5	IOPDEN	RW	I0 的 PD 端口模块时钟使能位： 1: 模块时钟开启； 0: 模块时钟关闭。	0
4	IOPCEN	RW	I0 的 PC 端口模块时钟使能位： 1: 模块时钟开启； 0: 模块时钟关闭。	0
3	IOPBEN	RW	I0 的 PB 端口模块时钟使能位： 1: 模块时钟开启； 0: 模块时钟关闭。	0
2	IOPAEN	RW	I0 的 PA 端口模块时钟使能位： 1: 模块时钟开启； 0: 模块时钟关闭。	0

1	Reserved	RO	保留。	0
0	AFIOEN	RW	IO 辅助功能模块时钟使能位： 1：模块时钟开启； 0：模块时钟关闭。	0

3.4.8 PB1 外设时钟使能寄存器 (RCC_APB1PCENR)

偏移地址：0x1C

31	30	29	28	27	26	25	24	23	22	21	20	19	18	17	16
Reserved	DAC EN	PWR EN	BKP EN	Reserved	CAN EN	Reserved	USB DEN	I2C2 EN	I2C1 EN	Reserved	USART3 EN	USART2 EN	Reserved		
15	14	13	12	11	10	9	8	7	6	5	4	3	2	1	0
Reserved	SPI2 EN	Reserved	WWDG EN	Reserved								TIM4 EN	TIM3 EN	TIM2 EN	

位	名称	访问	描述	复位值
[31:30]	Reserved	RO	保留。	0
29	DACEN	RW	DAC 模块时钟使能位： 1：模块时钟开启； 0：模块时钟关闭。	0
28	PWREN	RW	电源接口模块时钟使能位： 1：模块时钟开启； 0：模块时钟关闭。	0
27	BKPEN	RW	后备单元时钟使能位： 1：模块时钟开启； 0：模块时钟关闭。	0
26	Reserved	RO	保留。	0
25	CANEN	RW	CAN 模块时钟使能位： 1：模块时钟开启； 0：模块时钟关闭。	0
24	Reserved	RO	保留。	0
23	USB DEN	RW	USB D 模块时钟使能位： 1：模块时钟开启； 0：模块时钟关闭。	0
22	I2C2EN	RW	I2C 2 接口时钟使能位： 1：模块时钟开启； 0：模块时钟关闭。	0
21	I2C1EN	RW	I2C 1 接口时钟使能位： 1：模块时钟开启； 0：模块时钟关闭。	0
[20:19]	Reserved	RO	保留。	0
18	USART3EN	RW	USART3 接口时钟使能位： 1：模块时钟开启； 0：模块时钟关闭。	0
17	USART2EN	RW	USART2 接口时钟使能位： 1：模块时钟开启； 0：模块时钟关闭。	0
[16:15]	Reserved	RO	保留。	0
14	SPI2EN	RW	SPI2 接口时钟使能位： 1：模块时钟开启； 0：模块时钟关闭。	0
[13:12]	Reserved	RO	保留。	0
11	WWDGEN	RW	窗口看门狗时钟使能位： 1：模块时钟开启； 0：模块时钟关闭。	0
[10:3]	Reserved	RO	保留。	0
2	TIM4EN	RW	定时器 4 模块时钟使能位：	0

			1: 模块时钟开启; 0: 模块时钟关闭。	
1	TIM3EN	RW	定时器 3 模块时钟使能位: 1: 模块时钟开启; 0: 模块时钟关闭。	0
0	TIM2EN	RW	定时器 2 模块时钟使能位: 1: 模块时钟开启; 0: 模块时钟关闭。	0

3.4.9 后备域控制寄存器 (RCC_BDCTLR)

偏移地址: 0x20

31	30	29	28	27	26	25	24	23	22	21	20	19	18	17	16
Reserved															BDRST
15	14	13	12	11	10	9	8	7	6	5	4	3	2	1	0
RTCCEN	Reserved					RTCSEL[1:0]		Reserved					LSE BYP	LSE RDY	LSEON

位	名称	访问	描述	复位值
[31:17]	Reserved	RO	保留。	0
16	BDRST	RW	后备域软件复位控制: 1: 复位整个后备域。 0: 撤销复位。	0
15	RTCCEN	RW	RTC 时钟使能控制: 1: 使能 RTC 时钟; 0: 关闭 RTC 时钟。 注: RTCSEL!=0 的条件下才可以使能 RTC 时钟, 否则硬件强制为 0。	0
[14:10]	Reserved	RO	保留。	0
[9:8]	RTCSEL	RW	RTC 时钟源选择: 00: 无时钟; 01: LSE 振荡器作为 RTC 时钟; 10: LSI 振荡器作为 RTC 时钟; 11: HSE 振荡器经 128 分频后作为 RTC 时钟。 注: 一旦 RTC 时钟源被选定 (RTCCEN=1), 直到下次后备域被复位, 它不能再被改变。可通过设置 BDRST 位来恢复默认。	0
[7:3]	Reserved	RO	保留。	0
2	LSEBYP	RW	外部低速晶体 (LSE) 旁路控制位: 1: 旁路外部低速晶体/陶瓷谐振器 (使用外部时钟源); 0: 不旁路低速外部晶体/陶瓷谐振器。 注: 此位需在 LSEON 为 0 下写入。	0
1	LSERDY	RO	外部低速晶体振荡稳定就绪标志位 (由硬件置位): 1: 外部低速晶体振荡稳定; 0: 外部低速晶体振荡没有稳定。 注: 在 LSEON 位清 0 后, 该位需要 6 个 LSE 周期清 0。	0
0	LSEON	RW	外部低速晶体振荡使能控制位: 1: 使能 LSE 振荡器;	0

			0: 关闭 LSE 振荡器。	
--	--	--	----------------	--

注：后备域控制寄存器中(RCC_BDCTLR)的LSEON、LSEBYP、RTCSEL和RTCEN位处于后备域。因此，这些位在复位后处于写保护状态，只有在电源控制寄存器(PWR_CR)中的DBP位置1后，才能对这些位进行改动。这些位只能由后备域复位清除。任何内部或外部复位都不会影响这些位。

3.4.10 控制/状态寄存器 (RCC_RSTSCKR)

偏移地址：0x24

31	30	29	28	27	26	25	24	23	22	21	20	19	18	17	16		
LPWR RSTF	WWDG RSTF	IWDG RSTF	SFT RSTF	POR RSTF	PIN RSTF	Reser ved	RMVF	Reserved									
15	14	13	12	11	10	9	8	7	6	5	4	3	2	1	0		
Reserved														LSI RDY	LS10N		

位	名称	访问	描述	复位值
31	LPWRRSTF	RW	低功耗复位标志： 1：发生低功耗复位； 0：无低功耗复位发生。 发生低功耗管理复位时由硬件置1；软件写RMVF位清除。	0
30	WWDGRSTF	RW	窗口看门狗复位标志： 1：发生窗口看门狗复位； 0：无窗口看门狗复位发生。 发生窗口看门狗复位时由硬件置1；软件写RMVF位清除。	0
29	IWDGRSTF	RW	独立看门狗复位标志： 1：发生独立看门狗复位； 0：无独立看门狗复位发生。 发生独立看门狗复位时由硬件置1；软件写RMVF位清除。	0
28	SFTRSTF	RW	软件复位标志： 1：发生软件复位； 0：无软件复位发生。 发生软件复位时由硬件置1；软件写RMVF位清除。	0
27	PORRSTF	RW	上电/掉电复位标志： 1：发生上电/掉电复位； 0：无上电/掉电复位发生。 发生上电/掉电复位时由硬件置1；软件写RMVF位清除。	1
26	PINRSTF	RW	外部手动复位(NRST引脚)标志： 1：发生NRST引脚复位； 0：无NRST引脚复位发生。 在NRST引脚复位发生时由硬件置1；软件写RMVF位清除。	0
25	Reserved	RO	保留。	0

24	RMVF	RW	清除复位标志控制： 1：清除复位标志； 0：无作用。	0
[23:2]	Reserved	R0	保留。	0
1	LSIRDY	R0	内部低速时钟（LSI）稳定就绪标志位（由硬件置位）： 1：内部低速时钟（40KHz）稳定； 0：内部低速时钟（40KHz）没有稳定。 注：在 LSION 位清 0 后，该位需要 3 个 LSI 周期清 0。	0
0	LSION	RW	内部低速时钟（LSI）使能控制位： 1：使能 LSI（40KHz）振荡器； 0：关闭 LSI（40KHz）振荡器。	0

注：除复位标志只能由上电复位清除，其他由系统复位清除。

3.4.11 HB 外设复位寄存器（RCC_AHBRSTR）

偏移地址：0x28

31	30	29	28	27	26	25	24	23	22	21	20	19	18	17	16
Reserved															
15	14	13	12	11	10	9	8	7	6	5	4	3	2	1	0
Reserved			USBFS RST	Reserved											

位	名称	访问	描述	复位值
[31:13]	Reserved	R0	保留。	0
12	USBFSRST	RW	USBFS 模块复位控制： 1：复位模块； 0：无作用。	0
[11:0]	Reserved	R0	保留。	0

第 4 章 后备寄存器 (BKP)

本章模块描述适用于 CH32F103 和 CH32V103 微控制器全系列产品。

后备寄存器 (BKP) 提供了 10 个 16 位的后备数据寄存器, 可以用来存储 20 字节的用户数据。在主电源 (V_{DD}) 掉电后, 这些数据仍可以由 V_{BAT} 供电而保持, 不受待机状态、系统复位或电源复位的影响。此外 BKP 单元还提供了侵入检测管理、RTC 时钟校准及脉冲输出功能。

4.1 主要特征

- 提供 20 字节的后备数据寄存器
- 侵入检测 (TAMPER) 功能
- RTC 时钟校准功能
- 在 PC13 引脚上输出 RTC 时钟 64 分频, 闹钟脉冲或者秒脉冲

4.2 功能说明

微控制器复位后对后备寄存器和 RTC 的访问被禁止, 需通过以下操作开启对后备寄存器的访问:

- 1) 置寄存器 RCC_APB1PCENR 的 PWREN 位和 BKPEN 位来打开电源和后备接口的操作时钟;
- 2) 置电源控制寄存器 (PWR_CTLR) 的 DBP 位, 使能对后备寄存器和 RTC 寄存器的访问。

4.2.1 后备数据寄存器

后备数据寄存器可以作为通用数据缓存使用, 由于其在 V_{DD} 掉电下靠 V_{BAT} 电源保存数据的特性, 可以用来存一些重要的或者是敏感的数据。但这些数据在产生侵入事件后会被全部清除。

4.2.2 侵入检测

侵入检测就是当外界提供了一个信号 (上升沿或下降沿) 时, 表示有“侵入事件”, 硬件将自动清除当前系统中保留的重要信息。这种方式可以增加系统信息的安全性。

当侵入检测引脚上出现跳变沿 (取决于 TPAL 位) 时会产生一个侵入事件, 如果使能了侵入检测中断, 还会同时产生一个侵入检测中断。只要出现了侵入事件, 后备数据寄存器就会被全部清除。此外, 硬件检测采用记忆方式, 即使侵入检测功能未开启 (TPE=0), 系统也会采样是否有跳变沿, 并在满足 TPAL 位选择情况下, 提前锁定侵入事件, 并在 TPE 位置 1 下, 触发侵入事件。

例如: 当 TPAL=0 时, 如果 TPE=0 未开启功能, 但 TAMPER 引脚已经为高电平, 一旦 TPE=1 后, 则会产生一个额外的侵入事件 (系统提前锁定了上升沿)。当 TPAL=1 时, 如果 TPE=0 未开启功能, 但 TAMPER 引脚已经为低电平, 一旦 TPE=1 后, 则会产生一个额外的侵入事件 (系统提前锁定了下降沿)。

所以为了防止发生不必要的侵入事件, 导致清除了后备寄存器, 建议: 在希望硬件检测侵入引脚的开始时刻, 通过写 BKP_TPCSR 寄存器 CTE 位置 1, 先清除硬件可能记忆过的侵入事件, 并确保当前侵入检测引脚状态是无效的。

注: 当 V_{DD} 电源断开时, 侵入检测功能仍然有效。为了避免不必要的复位数据后备寄存器, TAMPER 引脚应该在片外连接到正确的电平。

4.2.3 RTC 校准

此功能必须配置侵入检测引脚作为普通 I/O 口使用。配置 BKP_TPCTLR 寄存器 TPE 位清 0。

- 脉冲输出
配置 BKP_OCTLR 寄存器的 ASOE 位, 开启 RTC 脉冲输出, 设置 ASOS 位, 选择秒脉冲输出还是闹钟脉冲输出。
- RTC 校准

配置 BKP_OCTLR 寄存器的 CO0 位后,内部的 RTC 时钟将经过 64 分频后输出到侵入检测引脚(TAMPER)上。通过实际测试,软件配合修改 CAL[6:0]位来调整时钟对 RTC 进行校准。

4.2.4 BKP 接口复位

BKP 区域可以在 V_{DD} 主电源掉电下,由 V_{BAT} 独立供电。应用代码控制 BKP 区域寄存器复位中,后备数据寄存器 BKP_DATAR1-10、ASOS 位、ASOE 位在软件置位 RCC_BDCTLR 寄存器的 BDRST 位下复位,不受 RCC 外设接口控制 BKPRST 位影响。

4.3 寄存器描述

表 4-1 BKP 相关寄存器列表

名称	访问地址	描述	复位值
R16_BKP_DATAR1	0x40006C04	后备数据寄存器 1	0x0000
R16_BKP_DATAR2	0x40006C08	后备数据寄存器 2	0x0000
R16_BKP_DATAR3	0x40006C0C	后备数据寄存器 3	0x0000
R16_BKP_DATAR4	0x40006C10	后备数据寄存器 4	0x0000
R16_BKP_DATAR5	0x40006C14	后备数据寄存器 5	0x0000
R16_BKP_DATAR6	0x40006C18	后备数据寄存器 6	0x0000
R16_BKP_DATAR7	0x40006C1C	后备数据寄存器 7	0x0000
R16_BKP_DATAR8	0x40006C20	后备数据寄存器 8	0x0000
R16_BKP_DATAR9	0x40006C24	后备数据寄存器 9	0x0000
R16_BKP_DATAR10	0x40006C28	后备数据寄存器 10	0x0000
R16_BKP_OCTLR	0x40006C2C	RTC 校准寄存器	0x0000
R16_BKP_TPCTLR	0x40006C30	侵入检测控制寄存器	0x0000
R16_BKP_TPCSR	0x40006C34	侵入检测状态寄存器	0x0000

4.3.1 后备数据寄存器 (BKP_DATARx) (x=1-10)

偏移地址: 0x04-0x28

15 14 13 12 11 10 9 8 7 6 5 4 3 2 1 0

D[15:0]

位	名称	访问	描述	复位值
[15:0]	D[15:0]	RW	后备数据,可以被用户程序调用。 注:它们仅由后备域复位来复位(BDRST)或(如果侵入检测引脚 TAMPER 功能被开启时)由侵入引脚事件复位。	0

4.3.2 RTC 校准寄存器 (BKP_OCTLR)

偏移地址: 0x2C

15 14 13 12 11 10 9 8 7 6 5 4 3 2 1 0

Reserved				ASOS	ASOE	CCO	CAL[6:0]			
----------	--	--	--	------	------	-----	----------	--	--	--

位	名称	访问	描述	复位值
[15:10]	Reserved	RO	保留。	0

9	ASOS	RW	TAMPER 引脚闹钟/秒脉冲输出选择。 1: 输出秒脉冲; 0: 输出闹钟脉冲。 注: 此位只会由后备域复位 (BDRST) 来复位。	0
8	ASOE	RW	TAMPER 引脚使能脉冲输出位 1: 禁止输出闹钟脉冲或者秒脉冲; 0: 使能输出闹钟脉冲或者秒脉冲。 注: 此位只会由后备域复位 (BDRST) 来复位。	0
7	CCO	RW	校准时钟输出选择位 1: TEMPER 引脚输出经 64 分频的 RTC 时钟; 0: 不输出校准时钟。 注 1: 开启此功能必须关闭侵入检测功能。 注 2: 当 V_{DD} 供电断开时, 该位被清除。	0
[6:0]	CAL[6:0]	RW	校准值寄存器, 这个寄存器的值表示在每 2^{20} 个时钟脉冲中有多少个被跳过。这个功能用来校准 RTC 时钟。RTC 时钟可以被减慢 $0\sim 121\text{ppm}$ 。	0

4.3.3 侵入检测控制寄存器 (BKP_TPCTLR)

偏移地址: $0x30$

15 14 13 12 11 10 9 8 7 6 5 4 3 2 1 0

Reserved													TPAL	TPE
----------	--	--	--	--	--	--	--	--	--	--	--	--	------	-----

位	名称	访问	描述	复位值
[15:2]	Reserved	RO	保留。	0
1	TPAL	RW	侵入检测引脚 (TEMPER 引脚) 有效电平设置 0: 侵入检测引脚上的高电平会清除所有后备数据寄存器 (硬件锁定上升沿); 1: 侵入检测引脚上的低电平会清除所有后备数据寄存器 (硬件锁定下降沿)。	0
0	TPE	RW	侵入检测引脚使能位 0: TEMPER 引脚做普通 I/O 口用; 1: TEMPER 引脚做侵入检测用。	0

注: 同时将 TPAL 和 TPE 位清除会产生一个假的侵入事件, 推荐只在 TPE 为 0 时才改变 TPAL 位的状态。

4.3.4 侵入检测状态寄存器 (BKP_TPCSR)

偏移地址: $0x34$

15 14 13 12 11 10 9 8 7 6 5 4 3 2 1 0

Reserved					TIF	TEF	Reserved			TPIE	CTI	CTE
----------	--	--	--	--	-----	-----	----------	--	--	------	-----	-----

位	名称	访问	描述	复位值
[15:10]	Reserved	RO	保留。	0
9	TIF	RO	侵入中断标志位, 当检测到侵入事件且 TPIE 位置 1 时, 此位会被置位。通过向 CTI 位写 1 来	0

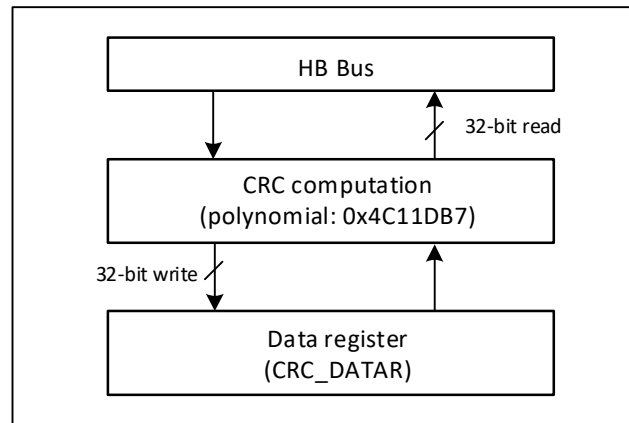
			清除此标志位。如果 TPIE 位被复位，那么此位同时也会被复位。 注：仅当系统复位或由待机模式唤醒后才复位该位。	
8	TEF	RO	侵入事件标志位，当检测到侵入事件时，此位会被置位。通过向 CTE 位写 1 会清除此位。 注：当此位为 1 时，所有的 BKP_DATARx 寄存器的值会被清除，且在此位不复位前，所有对 BKP_DATARx 寄存器的写入操作都是无效的。	0
[7:3]	Reserved	RO	保留。	0
2	TPIE	RW	产生侵入中断使能位： 0：禁止侵入检测中断； 1：使能侵入检测中断（TPE 需置 1）。 注 1：侵入中断无法将内核从低功耗模式唤醒。 注 2：仅当系统复位或由待机模式唤醒后才复位该位。	0
1	CTI	WO	侵入检测中断清除位，写 1 清除，读取无效。	0
0	CTE	WO	侵入检测事件清除位，写 1 清除，读取无效。	0

第 5 章 循环冗余校验 (CRC)

本章模块描述适用于 CH32F103 和 CH32V103 微控制器全系列产品。

循环冗余校验 (CRC) 计算单元是根据固定的生成多项式得到任一 32 位数据的 CRC 计算结果。一般用于数据存储和数据通讯领域用来核实数据的正确性。系统提供硬件 CRC 计算单元可以大大节省 CPU 和 RAM 资源提高效率。

图 5-1 CRC 结构框图



5.1 主要特征

- 使用 CRC32 多项式 (0x4C11DB7) : $X^{32}+X^{26}+X^{23}+X^{22}+X^{16}+X^{12}+X^{11}+X^{10}+X^8+X^7+X^5+X^4+X^2+X+1$;
- 同一个 32 位寄存器作为数据的输入和 CRC32 计算输出
- 单次转换时间: 4 个 HB 时钟周期 (HCLK)

5.2 功能描述

- CRC 单元复位

如果要开始一次新数据组的 CRC 计算，需要复位 CRC 计算单元。向控制寄存器 CRC_CTLR 的 RST 位写 1，硬件将复位数据寄存器，恢复初始值 0xFFFFFFFF。

- CRC 计算

CRC 单元的计算是前一次 CRC 计算结果和新参与的数据的 CRC 结果。CRC_DATAR 数据寄存器，对其执行写操作将送入新数据到硬件计算单元；执行读取操作，将得到最新一轮的 CRC 计算值。硬件计算时会中断系统的写操作，因此可以连续写入新的值。

注：CRC 单元是对整个 32 位数据进行计算，而不是逐字节计算。

- 独立数据缓冲区

CRC 单元提供了一个 8 位独立数据寄存器 CRC_IDATAR，用于应用代码临时存放 1 字节的数据，不受 CRC 单元复位影响。

5.3 寄存器描述

表 5-1 CRC 相关寄存器列表

名称	访问地址	描述	复位值
R32_CRC_DATAR	0x40023000	数据寄存器	0xFFFFFFFF
R8_CRC_IDATAR	0x40023004	独立数据缓冲	0x00
R32_CRC_CTLR	0x40023008	控制寄存器	0x00000000

5.3.1 数据寄存器 (CRC_DATAR)

偏移地址: 0x00

31	30	29	28	27	26	25	24	23	22	21	20	19	18	17	16
DR[31:16]															
15	14	13	12	11	10	9	8	7	6	5	4	3	2	1	0
DR[15:0]															

位	名称	访问	描述	复位值
[31:0]	DR[31:0]	RW	写入原始数据; 读出计算结果。	0xFFFFFFFF

5.3.2 独立数据缓冲 (CRC_IDATAR)

偏移地址: 0x04

15	14	13	12	11	10	9	8	7	6	5	4	3	2	1	0
Reserved								IDR[7:0]							

位	名称	访问	描述	复位值
[7:0]	IDR[7:0]	RW	8 位通用寄存器, 可以用作数据缓存, 这个寄存器不受控制寄存器的 RST 域影响。	0

5.3.3 控制寄存器 (CRC_CTLR)

偏移地址: 0x08

31	30	29	28	27	26	25	24	23	22	21	20	19	18	17	16
Reserved															
15	14	13	12	11	10	9	8	7	6	5	4	3	2	1	0
Reserved															RST

位	名称	访问	描述	复位值
[31:1]	Reserved	RO	保留。	0
0	RST	WO	CRC 计算单元复位控制, 写 1 执行, 硬件自动清零, 执行完后, 数据寄存器为 0xFFFFFFFF。	0

第 6 章 实时时钟 (RTC)

本章模块描述适用于 CH32F103 和 CH32V103 微控制器全系列产品。

实时时钟 (RTC) 是一个独立的定时器模块, 其可编程计数器最大可达到 32 位, 配合软件即可以实现实时时钟功能, 并且可以修改计数器的值来重新配置系统的当前时间和日期。RTC 模块在后备供电区域, 系统复位和待机模式唤醒对其不造成影响。

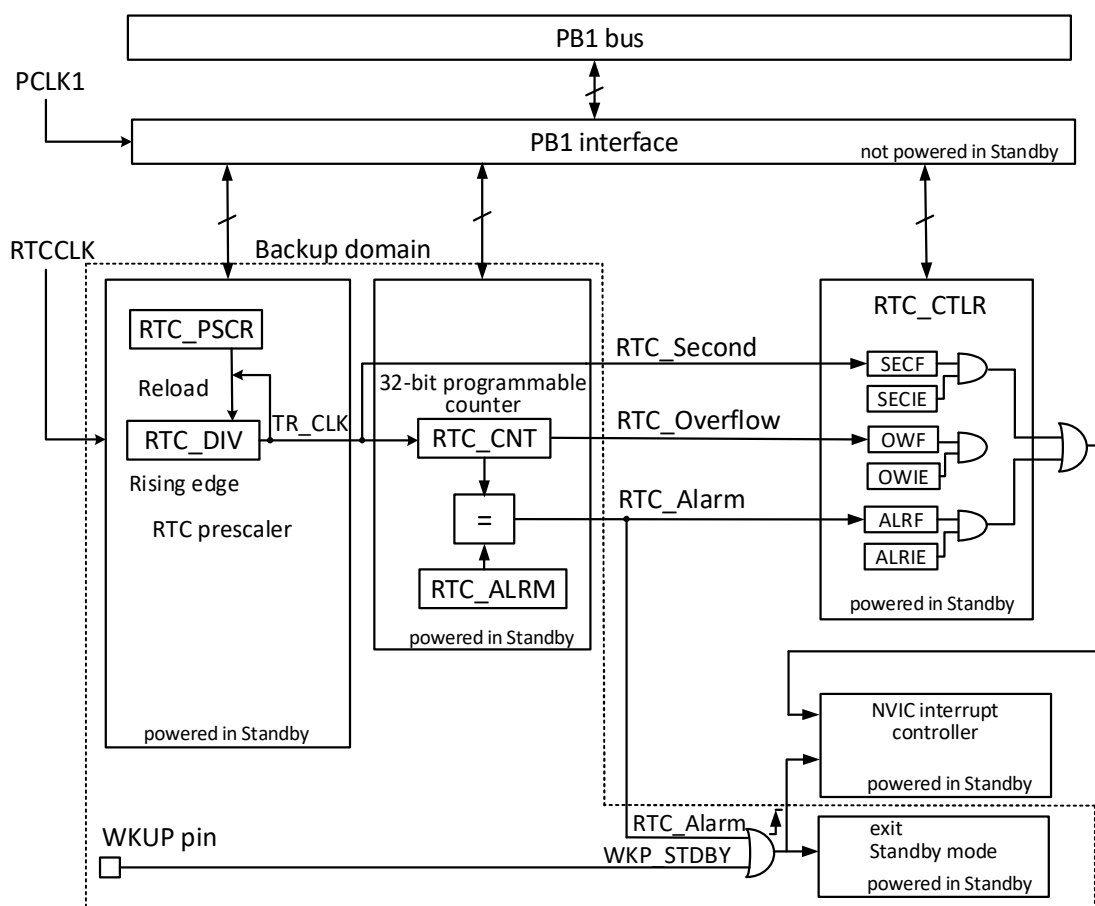
6.1 主要特征

- 最高为 2^{20} 的预分频系数
- 32 位可编程计数器
- 多种时钟源, 中断
- 独立复位

6.2 功能描述

6.2.1 概述

图 6-1 RTC 结构框图



由图 6-1 所示, RTC 模块主要是 PB1 总线接口、分频器和计数器、控制和状态寄存器三部分组成, 其中分频器和计数器部分在后备区域, 可由 V_{BAT} 供电。RTCCLK 输入分频器 (RTC_DIV) 之后, 被分频成 TR_CLK。值得注意的是, 分频器 (RTC_DIV) 的内部是一个自减计数器, 自减到溢出就会输出一个 TR_CLK, 然后从重装值寄存器 (RTC_PSCR) 里取出预设值重装到分频器里, 读分频器实际上是读取它的实时值

(read only)，写分频系数应该写到重装值寄存器（RTC_PSCR）里。一般 TR_CLK 的周期被设置为 1 秒，TR_CLK 会触发秒事件，同时会使主计数器（RTC_CNT）自增 1；当主计数器增加到和闹钟寄存器的值一致时，会触发闹钟事件；当主计数器自增到溢出时，会触发溢出事件。以上三种事件都可以触发中断，有对应的中断使能位控制。

6.2.2 复位

由于实时时钟的特殊用途，其处于后备域的四组寄存器：预分频，预分频重装值，主计数器和闹钟，只能通过后备域的复位信号复位，参照 RCC 的后备域复位章节。实时时钟的控制寄存器受系统复位或电源复位控制。

6.2.3 较特别的读写寄存器操作

由于实时时钟的特殊用处，RTC 和 PB1 总线是独立的，PB1 对 RTC 的读取不一定是实时的，通过 PB1 读取 RTC 的寄存器必须在 PB1 启动后并经过了一个 RTC 上升沿，这种情形可能出现在系统复位和电源复位之后、从待机或者停机模式唤醒后。方便的做法是等待控制寄存器（CTLR）的 RSF 位被置高。对 RTC 的写操作器必须等上一个写操作结束，且必须进入配置模式，具体的步骤为：

- 1) 查询 RTOFF 位，直到其变为 1；
- 2) 置 CNF 位，进入配置模式；
- 3) 对一个或者多个 RTC 寄存器进行写操作；
- 4) 复 CNF 位，退出配置模式，PB1 接口开始对 RTC 寄存器进行写入；
- 5) 查询 RTOFF 位，直到其变为 1 即为写完；

6.3 寄存器描述

表 6-1 RTC 相关寄存器列表

名称	访问地址	描述	复位值
R16_RTC_CTLRH	0x40002800	RTC 控制寄存器高位	0x0000
R16_RTC_CTLRL	0x40002804	RTC 控制寄存器低位	0x0020
R16_RTC_PSCRH	0x40002808	预分频器重装值寄存器高位	0x000X
R16_RTC_PSCRL	0x4000280C	预分频器重装值寄存器低位	0XXXX
R16_RTC_DIVH	0x40002810	分频器寄存器高位	0x000X
R16_RTC_DIVL	0x40002814	分频器寄存器低位	0XXXX
R16_RTC_CNTH	0x40002818	RTC 计数器高位	0XXXX
R16_RTC_CNTL	0x4000281C	RTC 计数器低位	0XXXX
R16_RTC_ALRMH	0x40002820	闹钟寄存器高位	0XXXX
R16_RTC_ALRML	0x40002824	闹钟寄存器低位	0XXXX

6.3.1 RTC 控制寄存器高位（RTC_CTLRH）

偏移地址：0x00

15	14	13	12	11	10	9	8	7	6	5	4	3	2	1	0
Reserved													OWIE	ALRIE	SECIE

位	名称	访问	描述	复位值
[15:3]	Reserved	RO	保留。	0
2	OWIE	RW	溢出中断使能位。	0
1	ALRIE	RW	闹钟中断使能位。	0

0	SECIE	RW	秒中断使能位。	0
---	-------	----	---------	---

6.3.2 RTC 控制寄存器低位 (RTC_CTLRL)

偏移地址: 0x04

15	14	13	12	11	10	9	8	7	6	5	4	3	2	1	0
Reserved										RTOFF	CNF	RSF	OWF	ALRF	SECF

位	名称	访问	描述	复位值
[15:6]	Reserved	R0	保留。	0
5	RTOFF	R0	RTC 操作状态指示位, 表示对 RTC 的最后一次操作的执行状态, 对 RTC 的操作必须等待此位为 1。 1: 上一次对 RTC 的操作已经完成; 0: 上一次对 RTC 的操作还在进行中。	1
4	CNF	RW	配置标志位, 将此位写 1 进入配置模式, 从而允许向计数器 (R16_RTC_CNTx)、闹钟寄存器 (R16_RTC_ALRMx) 和预分频器重装值寄存器 (R16_RTC_PSCRx) 里写入值. 只有将这位写 1 并被软件清 0 后才会执行写的操作: 1: 进入配置模式; 0: 退出配置模式, 开始更新 RTC 寄存器。	0
3	RSF	RW0	寄存器同步标志位, 在对 RTC 模块的预分频 (PSCRx)、闹钟 (ALRMx)、计数器 (CNTx) 这些寄存器进行读写前, 都要先保证这个位已经被硬件置位, 以确定这些寄存器已经被同步; 在进行读写这些寄存器时, 或者 PB1 复位或 PB1 时钟停止后, 第一步应该将此位复位。 1: 寄存器已被同步; 0: 寄存器未被同步。	0
2	OWF	RW0	计数器溢出标志, 当 32 位计数器溢出时, 此位由硬件置位。如果置位了 OWIE 位, 还会产生一个溢出中断。此位只能由软件清零, 不能被软件置位。	0
1	ALRF	RW0	闹钟标志, 当计数器的值达到闹钟寄存器 (ALRMx) 的值, 此位会被硬件置位, 如果闹钟中断使能位 (ALRIE) 置位, 还会产生一个闹钟中断。此位只能由软件清零, 不能被软件置位。	0
0	SECF	RW0	秒事件标志, 当时钟经过预分频器分频后每产生一个下降沿, 就会使计数器自增一, 同时产生一个秒事件, 此位会被置位, 如果秒中断被使能 (SECIE 被置位), 还会同时产生一个秒中断。此位只能由软件清零, 不能被软件置位。	0

6.3.3 预分频器重装值寄存器高位 (RTC_PSCRH)

偏移地址: 0x08

15	14	13	12	11	10	9	8	7	6	5	4	3	2	1	0
----	----	----	----	----	----	---	---	---	---	---	---	---	---	---	---

Reserved	PRL[19:16]
----------	------------

位	名称	访问	描述	复位值
[15:4]	Reserved	R0	保留。	0
[3:0]	PRL[19:16]	W0	重装值高位。	x

6.3.4 预分频器重装值寄存器低位 (RTC_PSCRL)

偏移地址: 0x0C

15 14 13 12 11 10 9 8 7 6 5 4 3 2 1 0

PRL[15:0]

位	名称	访问	描述	复位值
[15:0]	PRL[15:0]	W0	重装值低位。实际的分频系数就是 (PSCR[19:0]+1)，比如如果 RTC 输入频率为 32768Hz，那么这个值设为 0x7fff 就可以分频出 1 秒周期的信号。	xxxxh

6.3.5 分频器寄存器高位 (RTC_DIVH)

偏移地址: 0x10

15 14 13 12 11 10 9 8 7 6 5 4 3 2 1 0

Reserved	DIV[19:16]
----------	------------

位	名称	访问	描述	复位值
[15:4]	Reserved	R0	保留。	0
[3:0]	DIV[19:16]	R0	分频器寄存器高位。	x

6.3.6 分频器寄存器低位 (RTC_DIVL)

偏移地址: 0x14

15 14 13 12 11 10 9 8 7 6 5 4 3 2 1 0

DIV[15:0]

位	名称	访问	描述	复位值
[15:0]	DIV[15:0]	R0	分频器寄存器低位。DIV 实际上是一个自减计数器，RTC_CLK 每来一个时钟 DIV 计数器就会减 1，溢出后就会输出一个 TR_CLK，同时从 PSCR 中重装值。DIV 只能读取，读出的是当前分频器的计数器的剩余值。	xxxxh

6.3.7 RTC 计数器高位 (RTC_CNTH)

偏移地址: 0x18

15 14 13 12 11 10 9 8 7 6 5 4 3 2 1 0

CNT[31:16]

位	名称	访问	描述	复位值
[15:0]	CNT[31:16]	RW	计数器高位。	xxxxh

6.3.8 RTC 计数器低位 (RTC_CNTRL)

偏移地址: 0x1C

15 14 13 12 11 10 9 8 7 6 5 4 3 2 1 0

CNT[15:0]

位	名称	访问	描述	复位值
[15:0]	CNT[15:0]	RW	计数器低位, RTC 定时器的核心器件, 由 TRCLK (周期一般设为 1 秒) 提供时钟。通过读取 CNT[31:0] 来计算出当前的时间。写这个值需要进入配置模式。	xxxxh

6.3.9 闹钟寄存器高位 (RTC_ALRMH)

偏移地址: 0x20

15 14 13 12 11 10 9 8 7 6 5 4 3 2 1 0

ALR[31:16]

位	名称	访问	描述	复位值
[15:0]	ALR[31:16]	WO	闹钟寄存器高位。	xxxxh

6.3.10 闹钟寄存器低位 (RTC_ALRML)

偏移地址: 0x24

15 14 13 12 11 10 9 8 7 6 5 4 3 2 1 0

ALR[15:0]

位	名称	访问	描述	复位值
[15:0]	ALR[15:0]	WO	闹钟寄存器低位。当闹钟寄存器 ALRM[31:0] 的值和计数器 CNT[31:0] 的值一致时会产生一个闹钟事件。更改这个值需要进入配置模式。	xxxxh

执行，否则会出现看门狗复位动作。

7.2.2 调试模式

系统进入调试模式时，可以由调试模块寄存器配置 IWDG 的计数器继续工作或停止。

7.3 寄存器描述

表 7-1 IWDG 相关寄存器列表

名称	访问地址	描述	复位值
R16_IWDG_CTLR	0x40003000	控制寄存器	0x0000
R16_IWDG_PSCR	0x40003004	分频因子寄存器	0x0000
R16_IWDG_RLDR	0x40003008	重装载值寄存器	0x0FFF
R16_IWDG_STATR	0x4000300C	状态寄存器	0x0000

7.3.1 IWDG 控制寄存器 (IWDG_CTLR)

偏移地址: 0x00

15 14 13 12 11 10 9 8 7 6 5 4 3 2 1 0

KEY[15:0]

位	名称	访问	描述	复位值
[15:0]	KEY[15:0]	WO	操作键值锁。 0xAAAA: 喂狗。加载 IWDG_RLDR 寄存器值到独立看门狗计数器中; 0x5555: 允许修改 R16_IWDG_PSCR 和 R16_IWDG_RLDR 寄存器; 0xCCCC: 启动看门狗, 如果启用了硬件看门狗 (用户选择字配置) 则不受这个限制。	0

7.3.2 分频因子寄存器 (IWDG_PSCR)

偏移地址: 0x04

15 14 13 12 11 10 9 8 7 6 5 4 3 2 1 0

Reserved

PR[2:0]

位	名称	访问	描述	复位值
[15:3]	Reserved	RO	保留。	0
[2:0]	PR[2:0]	RW	IWDG 时钟分频系数, 修改此域前要向 KEY 中写 0x5555。 000: 4 分频; 001: 8 分频; 010: 16 分频; 011: 32 分频; 100: 64 分频; 101: 128 分频; 110: 256 分频; 111: 256 分频。 IWDG 计数时基=LSI/分频系数。 注: 读该域值前, 要确保 IWDG_STATR 寄存器中的 PVU 位为 0, 否则读出值无效。	0

7.3.3 重载值寄存器 (IWDG_RLDR)

偏移地址: 0x08

15 14 13 12 11 10 9 8 7 6 5 4 3 2 1 0

Reserved	RL[11:0]
----------	----------

位	名称	访问	描述	复位值
[15:12]	Reserved	R0	保留。	0
[11:0]	RL[11:0]	RW	计数器重载值。修改此域前要向 KEY 中写 0x5555。 当向 KEY 中写 0xAAAA 后, 此域的值将会被硬件装载到计数器中, 随后计数器从这个值开始递减计数。 注: 读写该域值前, 要确保 IWDG_STATR 寄存器中的 RUV 位为 0, 否则读写此域无效。	FFFh

注: 此寄存器在待机模式下会被复位。

7.3.4 状态寄存器 (IWDG_STATR)

偏移地址: 0x0C

15 14 13 12 11 10 9 8 7 6 5 4 3 2 1 0

Reserved	RVU	PVU
----------	-----	-----

位	名称	访问	描述	复位值
[15:2]	Reserved	R0	保留。	0
1	RVU	R0	重载值更新标志位。硬件置位或清 0。 1: 重载值更新正在进行中; 0: 重载值更新结束 (最多 5 个 LSI 周期)。 注: 重载值寄存器 IWDG_RLDR 只有在 RVU 位被清 0 后才可读写访问。	0
0	PVU	R0	时钟分频系数更新标志位。硬件置位或清 0。 1: 时钟分频值更新正在进行中; 0: 时钟分频值更新结束 (最多 5 个 LSI 周期)。 注: 分频因子寄存器 IWDG_PSCR 只有在 PVU 位被清 0 后才可读写访问。	0

注: 在预分频和/或重载值更新后, 不必等待 RVU 或 PVU 复位, 可继续执行下面的代码。(即使在低功耗模式下, 此写操作仍会被继续执行完成。)

第 8 章 窗口看门狗 (WWDG)

本章模块描述适用于 CH32F103 和 CH32V103 微控制器全系列产品。

窗口看门狗一般用来监测系统运行的软件故障，例如外部干扰、不可预见的逻辑错误等情况。它需要在一定的窗口时间（有上下限）内进行计数器刷新（喂狗），否则早于或者晚于这个窗口时间看门狗电路都会产生系统复位。

8.1 主要特征

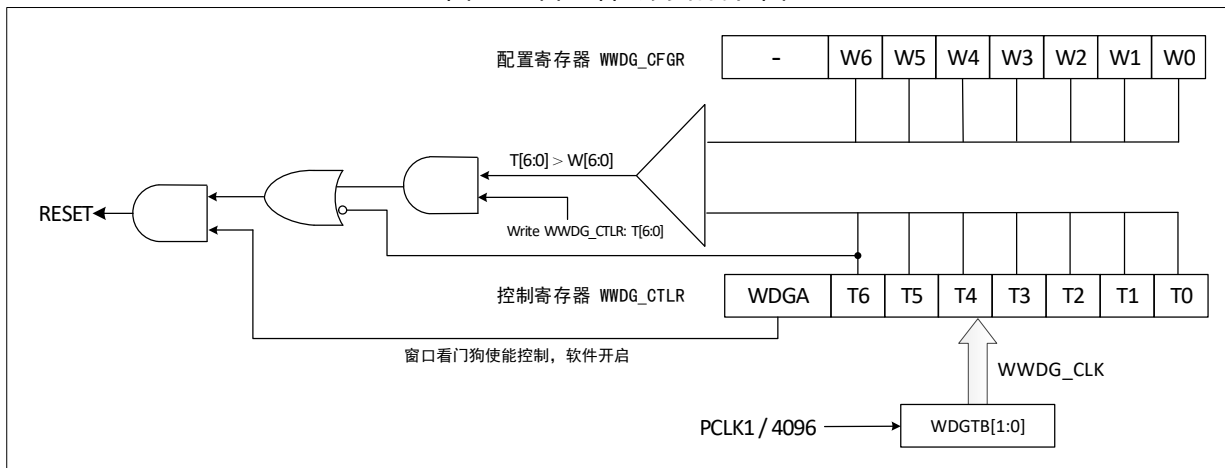
- 可编程的 7 位自减型计数器
- 双条件复位：当前计数器值小于 0x40，或者计数器值在窗口时间外被重载
- 唤醒提前通知功能（EWI），用于及时喂狗动作防止系统复位

8.2 功能说明

8.2.1 原理和用法

窗口看门狗运行基于一个 7 位的递减计数器，其挂载在 PB1 总线下，计数时基 WWDG_CLK 来源（PCLK1/4096）时钟的分频，分频系数在配置寄存器 WWDG_CFGR 中的 WDGTB[1:0] 域设置。递减计数器处于自由运行状态，无论看门狗功能是否开启，计数器一直循环递减计数。如图 8-1 所示，窗口看门狗内部结构框图。

图 8-1 窗口看门狗结构框图



- 启动窗口看门狗

系统复位后，看门狗处于关闭状态，设置 WWDG_CTLR 寄存器的 WDGA 位能够开启看门狗，随后它不能再被关闭，除非发生复位。

注：可以通过设置 RCC_APB1PCENR 寄存器关闭 WWDG 的时钟来源，暂停 WWDG_CLK 计数，间接停止看门狗功能，或者通过设置 RCC_APB1PRSTR 寄存器复位 WWDG 模块，等效为复位的作用。

- 看门狗配置

看门狗内部是一个不断循环递减运行的 7 位计数器，支持读写访问。使用看门狗复位功能，需要执行下面几点操作：

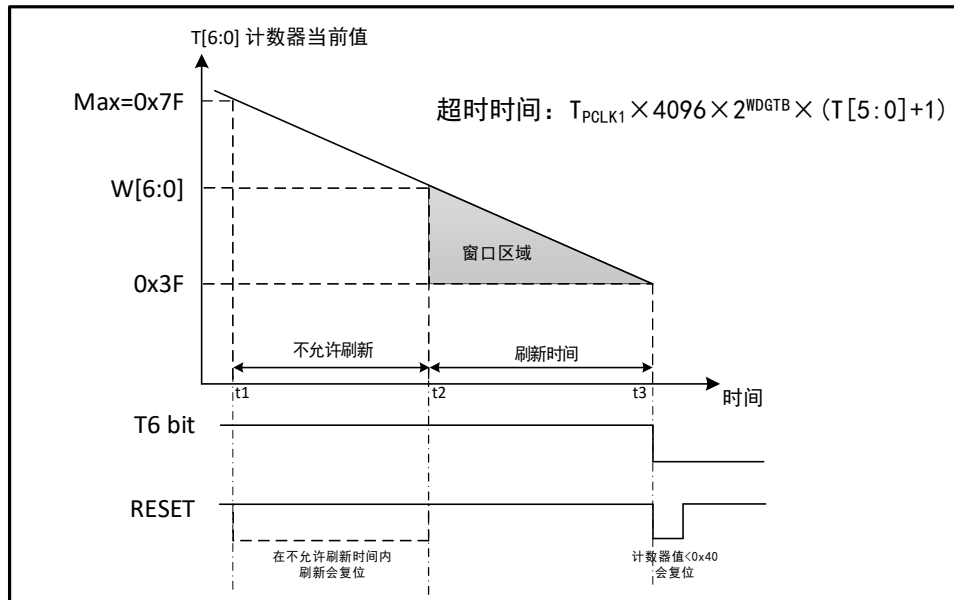
- 1) 计数时基：通过 WWDG_CFGR 寄存器的 WDGTB[1:0] 位域，注意要开启 RCC 单元的 WWDG 模块时钟。
- 2) 窗口计数器：设置 WWDG_CFGR 寄存器的 W[6:0] 位域，此计数器由硬件用作和当前计数器比较使用，数值由用户软件配置，不会改变。作为窗口时间的上限值。
- 3) 看门狗使能：WWDG_CTLR 寄存器 WDGA 位软件置 1，开启看门狗功能，可以系统复位。

4) 喂狗：即刷新当前计数器值，配置 WWDG_CTLR 寄存器的 T[6:0]位域。此动作需要在看门狗功能开启后，在周期性的窗口时间内执行，否则会出现看门狗复位动作。

- 喂狗窗口时间

如图 8-2 所示，灰色区域为窗口看门狗的监测窗口区域，其上限时间 t_2 对应当前计数器值达到窗口值 W[6:0]的时间点；其下限时间 t_3 对应当前计数器值达到 0x3F 的时间点。此区域时间内 $t_2 < t < t_3$ 可以进行喂狗操作（写 T[6:0]），刷新当前计数器的数值。

图 8-2 窗口看门狗的计数模式



- 看门狗复位：

1) 当没有及时喂狗操作，导致 T[6:0]计数器的值由 0x40 变成 0x3F，将出现“窗口看门狗复位”，产生系统复位。即 T6-bit 被硬件检测为 0，将出现系统复位。

注：应用程序可以通过软件写 T6-bit 为 0，实现系统复位，等效软件复位功能。

2) 当在不允许喂狗时间内执行计数器刷新动作，即在 $t_1 \leq t \leq t_2$ 时间内操作写 T[6:0]位域，将出现“窗口看门狗复位”，产生系统复位。

- 提前唤醒

为了防止没有及时刷新计数器导致系统复位，看门狗模块提供了早期唤醒中断（EWI）通知。当计数器自减到 0x40 时，产生提前唤醒信号，WEIF 标志置 1，如果置位了 EWI 位，会同时触发窗口看门狗中断。此时距离硬件复位有 1 个计数器时钟周期（自减为 0x3F），应用程序可在此时间内即时进行喂狗操作。

8.2.2 调试模式

系统进入调试模式时，可以由调试模块寄存器配置 WWDG 的计数器继续工作或停止。

8.3 寄存器描述

表 8-1 WWDG 相关寄存器列表

名称	访问地址	描述	复位值
R16_WWDG_CTLR	0x40002C00	控制寄存器	0x007F
R16_WWDG_CFGR	0x40002C04	配置寄存器	0x007F
R16_WWDG_STATR	0x40002C08	状态寄存器	0x0000

8.3.1 WWDG 控制寄存器 (WWDG_CTLR)

偏移地址: 0x00

15 14 13 12 11 10 9 8 7 6 5 4 3 2 1 0

Reserved	WDGA	T[6:0]
----------	------	--------

位	名称	访问	描述	复位值
[15:8]	Reserved	R0	保留。	0
7	WDGA	RW1	窗口看门狗复位使能位。 1: 开启看门狗功能 (可产生复位信号); 0: 禁止看门狗功能。 软件写 1 开启, 但是只允许复位后硬件清 0。	0
[6:0]	T[6:0]	RW	7 位自减计数器, 每 $4096 \times 2^{\text{WDGTB}}$ 个 PCLK1 周期自减 1。当计数器从 0x40 自减到 0x3F 时, 即 T6 跳变为 0 时, 产生看门狗复位。	1111111b

注: 非上电复位时, 操作 WWDG_CTLR 寄存器会有一些的概率出现窗口看门狗复位。

8.3.2 WWDG 配置寄存器 (WWDG_CFGR)

偏移地址: 0x04

15 14 13 12 11 10 9 8 7 6 5 4 3 2 1 0

Reserved	EWI	WDGTB[1:0]	W[6:0]
----------	-----	------------	--------

位	名称	访问	描述	复位值
[15:10]	Reserved	R0	保留。	0
9	EWI	RW1	提前唤醒中断使能位。 若此位置 1, 则在计数器的值达到 0x40 时产生中断。此位只能在复位后由硬件清 0。	0
[8:7]	WDGTB[1:0]	RW	窗口看门狗时钟分频选择: 00: 1 分频, 计数时基 = PCLK1/4096; 01: 2 分频, 计数时基 = PCLK1/4096/2; 10: 4 分频, 计数时基 = PCLK1/4096/4; 11: 8 分频, 计数时基 = PCLK1/4096/8。	0
[6:0]	W[6:0]	RW	窗口看门狗 7 位窗口值。用来与计数器的值做比较。喂狗操作只能在计数器的值小于窗口值且大于 0x3F 时进行。	1111111b

8.3.3 WWDG 状态寄存器 (WWDG_STATR)

偏移地址: 0x08

15	14	13	12	11	10	9	8	7	6	5	4	3	2	1	0
Reserved															EWIF

位	名称	访问	描述	复位值
[15:1]	Reserved	WO	保留。	0
0	EWIF	RWO	提前唤醒中断标志位。 当计数器到达 0x40 时, 此位会被硬件置位, 必须通过软件清 0, 用户置位是无效的。即使 EWIF 未被置位, 此位在事件发生时仍会照常被置位。	0

第 9 章 中断和事件 (NVIC/PFIC)

本章模块描述适用于 CH32F103 和 CH32V103 微控制器全系列产品。

CH32F103 系列产品采用 Cortex-M3 内核，内置嵌套向量中断控制器 (NVIC - Nested Vectored Interrupt Controller)，管理了 44 个可屏蔽外部中断通道和 10 个内核中断通道，其他中断源保留。中断控制器与内核接口紧密相连，以最小的中断延迟提供了灵活的中断管理功能。具体关于 NVIC 控制器的使用说明请参考 Cortex-M3 相关文档说明。

CH32V103 系列内置快速可编程中断控制器 (PFIC - Programmable Fast Interrupt Controller)，最多支持 255 个中断向量。当前系统管理了 44 个外设中断通道和 5 个内核中断通道，其他保留。

9.1 主要特征

9.1.1 NVIC 控制器

- 44个可屏蔽的中断通道
- 提供不可屏蔽中断第一时间响应
- 向量化的中断设计实现向量入口地址直接进入内核
- 中断进入和退出时自动压栈和恢复，无需额外指令开销
- 16级嵌套，优先级动态修改

9.1.2 PFIC 控制器

- 44+3个可单独屏蔽中断，每个中断请求都有独立的触发和屏蔽位、状态位
- 提供一个不可屏蔽中断NMI
- 2级嵌套中断进入和退出硬件自动压栈和恢复，无需指令开销
- 4路可编程快速中断通道，自定义中断向量地址

9.2. 系统定时器

- CH32F103 系列产品
Cortex-M3 内核自带了一个 24 位自减型计数器 (SysTick timer)。支持 HCLK 或 HCLK/8 作为时基，具有较高优先级别 (6)。一般可用于操作系统的时基。具体请参考 Cortex-M3 相关文档说明。
- CH32V103 系列产品
RISC-V3A 内核自带了一个 64 位自增型计数器 (SysTick)，支持 HCLK/8 作为时基，具有较高优先级，校准后可用于时间基准。

9.3 中断和异常的向量表

表 9-1 CH32F103 系列产品向量表

位置	优先级	优先级类型	名称	说明	绝对地址
	-	-	-	保留	0x00000000
	-3	固定	Reset	复位	0x00000004
	-2	固定	NMI	不可屏蔽中断	0x00000008
	-1	固定	HardFault	所有类型的失效	0x0000000C
	0	可设置	MemManage	存储器管理	0x00000010
	1	可设置	BusFault	预取指失败，存储器访问失败	0x00000014
	2	可设置	UsageFault	未定义的指令或非法状态	0x00000018

	-	-	-	保留	0x0000001C
	3	可设置	SVCaII	通过 SWI 指令的系统服务调用	0x0000002C
	4	可设置	Debug Monitor	调试监控器	0x00000030
	-	-	-	保留	0x00000034
	5	可设置	PendSV	可挂起的系统服务	0x00000038
	6	可设置	SysTick	系统滴答定时器	0x0000003C
0	7	可设置	WWDG	窗口看门狗定时器中断	0x00000040
1	8	可设置	PVD	连到 EXTI 的电源电压检测 (PVD) 中断	0x00000044
2	9	可设置	TAMPER	侵入检测中断	0x00000048
3	10	可设置	RTC	实时时钟 (RTC) 全局中断	0x0000004C
4	11	可设置	FLASH	FLASH 全局中断	0x00000050
5	12	可设置	RCC	复位和时钟控制 (RCC) 中断	0x00000054
6	13	可设置	EXTI0	EXTI 线 0 中断	0x00000058
7	14	可设置	EXTI1	EXTI 线 1 中断	0x0000005C
8	15	可设置	EXTI2	EXTI 线 2 中断	0x00000060
9	16	可设置	EXTI3	EXTI 线 3 中断	0x00000064
10	17	可设置	EXTI4	EXTI 线 4 中断	0x00000068
11	18	可设置	DMA1 通道 1	DMA1 通道 1 全局中断	0x0000006C
12	19	可设置	DMA1 通道 2	DMA1 通道 2 全局中断	0x00000070
13	20	可设置	DMA1 通道 3	DMA1 通道 3 全局中断	0x00000074
14	21	可设置	DMA1 通道 4	DMA1 通道 4 全局中断	0x00000078
15	22	可设置	DMA1 通道 5	DMA1 通道 5 全局中断	0x0000007C
16	23	可设置	DMA1 通道 6	DMA1 通道 6 全局中断	0x00000080
17	24	可设置	DMA1 通道 7	DMA1 通道 7 全局中断	0x00000084
18	25	可设置	ADC	ADC1 和 ADC2 的全局中断	0x00000088
19	26	可设置	USB_HP_CAN_TX	USB 高优先级或 CAN 发送中断	0x0000008C
20	27	可设置	USB_LP_CAN_RX0	USB 低优先级或 CAN 接收 0 中断	0x00000090
21	28	可设置	CAN_RX1	CAN 接收 1 中断	0x00000094
22	29	可设置	CAN_SCE	CAN SCE 中断	0x00000098
23	30	可设置	EXTI9_5	EXTI [9:5] 中断	0x0000009C
24	31	可设置	TIM1_BRK	TIM1 刹车中断	0x000000A0
25	32	可设置	TIM1_UP	TIM1 更新中断	0x000000A4
26	33	可设置	TIM1_TRG_COM	TIM1 触发和通信中断	0x000000A8
27	34	可设置	TIM1_CC	TIM1 捕获比较中断	0x000000AC
28	35	可设置	TIM2	TIM2 全局中断	0x000000B0
29	36	可设置	TIM3	TIM3 全局中断	0x000000B4
30	37	可设置	TIM4	TIM4 全局中断	0x000000B8
31	38	可设置	I2C1_EV	I ² C1 事件中断	0x000000BC
32	39	可设置	I2C1_ER	I ² C1 错误中断	0x000000C0
33	40	可设置	I2C2_EV	I ² C2 事件中断	0x000000C4
34	41	可设置	I2C2_ER	I ² C2 错误中断	0x000000C8
35	42	可设置	SPI1	SPI1 全局中断	0x000000CC
36	43	可设置	SPI2	SPI2 全局中断	0x000000D0
37	44	可设置	USART1	USART1 全局中断	0x000000D4

38	45	可设置	USART2	USART2 全局中断	0x000000D8
39	46	可设置	USART3	USART3 全局中断	0x000000DC
40	47	可设置	EXTI15_10	EXTI [15:10] 中断	0x000000E0
41	48	可设置	RTCAlarm	连到 EXTI 的 RTC 闹钟中断	0x000000E4
42	49	可设置	USBWakeUp	连到 EXTI 的从 USB 唤醒中断	0x000000E8
43	50	可设置	USBFS	USBFS 传输中断	0x000000EC

表 9-2 CH32V103 系列产品向量表

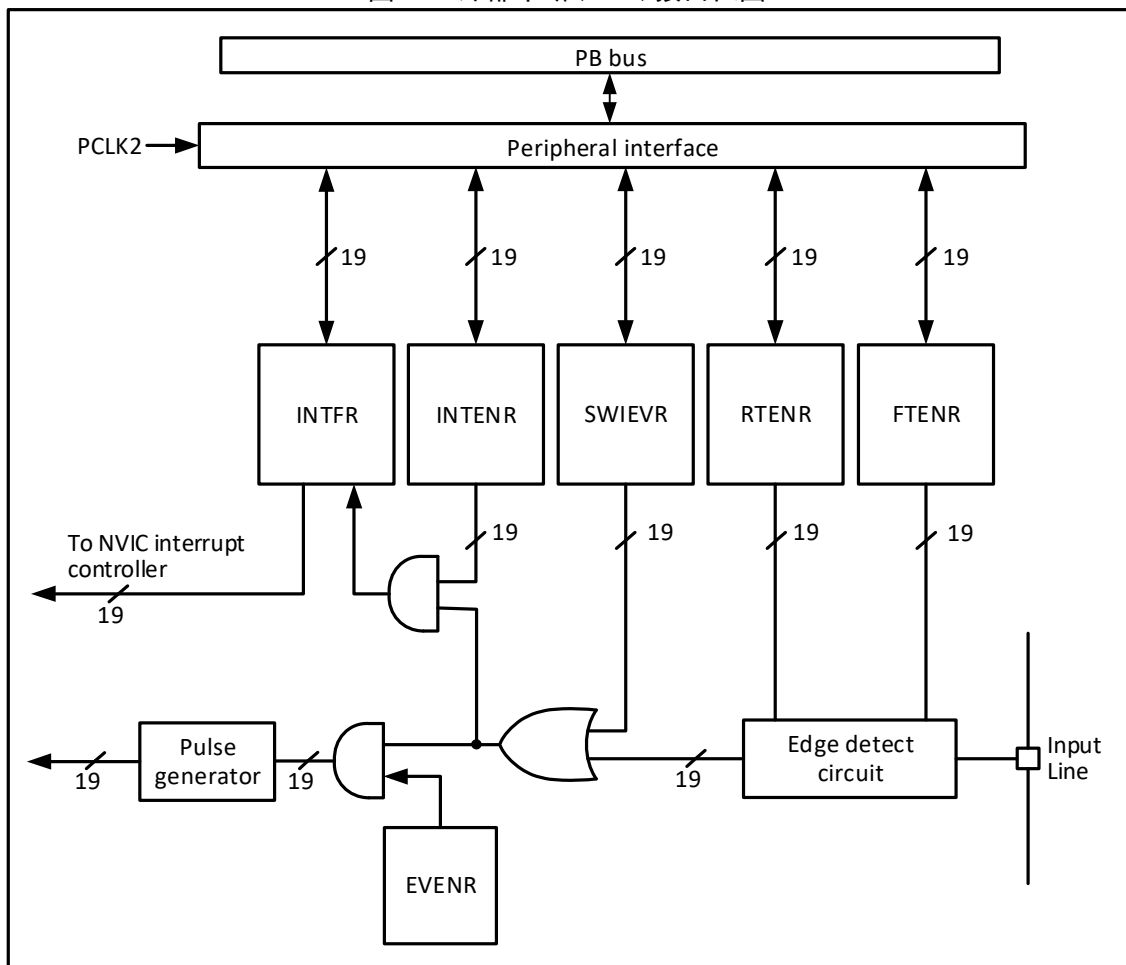
编号	优先级	类型	名称	描述	入口地址
0		-	-		0x00000000
1	-3	固定	Reset	复位	0x00000004
2	-2	固定	NMI	不可屏蔽中断	0x00000008
3	-1	固定	EXC	异常中断	0x0000000C
4-11	-	-	-	保留	
12	0	可编程	SysTick	系统定时器中断	0x00000030
13	-	-	-	保留	
14	1	可编程	SWI	软件中断	0x00000038
15	-	-	-	保留	
16	2	可编程	WWDG	窗口定时器中断	0x00000040
17	3	可编程	PVD	电源电压检测中断 (EXTI)	0x00000044
18	4	可编程	TAMPER	侵入检测中断	0x00000048
19	5	可编程	RTC	实时时钟中断	0x0000004C
20	6	可编程	FLASH	闪存全局中断	0x00000050
21	7	可编程	RCC	复位和时钟控制中断	0x00000054
22	8	可编程	EXTI0	EXTI 线 0 中断	0x00000058
23	9	可编程	EXTI1	EXTI 线 1 中断	0x0000005C
24	10	可编程	EXTI2	EXTI 线 2 中断	0x00000060
25	11	可编程	EXTI3	EXTI 线 3 中断	0x00000064
26	12	可编程	EXTI4	EXTI 线 4 中断	0x00000068
27	13	可编程	DMA1_CH1	DMA1 通道 1 全局中断	0x0000006C
28	14	可编程	DMA1_CH2	DMA1 通道 2 全局中断	0x00000070
29	15	可编程	DMA1_CH3	DMA1 通道 3 全局中断	0x00000074
30	16	可编程	DMA1_CH4	DMA1 通道 4 全局中断	0x00000078
31	17	可编程	DMA1_CH5	DMA1 通道 5 全局中断	0x0000007C
32	18	可编程	DMA1_CH6	DMA1 通道 6 全局中断	0x00000080
33	19	可编程	DMA1_CH7	DMA1 通道 7 全局中断	0x00000084
34	20	可编程	ADC	ADC 全局中断	0x00000088
35-38	-	-	-	保留	
39	21	可编程	EXTI9_5	EXTI 线 [9:5] 中断	0x0000009C
40	22	可编程	TIM1_BRK	TIM1 刹车中断	0x000000A0
41	23	可编程	TIM1_UP	TIM1 更新中断	0x000000A4
42	24	可编程	TIM1_TRG_COM	TIM1 触发和通信中断	0x000000A8
43	25	可编程	TIM1_CC	TIM1 捕获比较中断	0x000000AC

44	26	可编程	TIM2	TIM2 全局中断	0x00000B0
45	27	可编程	TIM3	TIM3 全局中断	0x00000B4
46	28	可编程	TIM4	TIM4 全局中断	0x00000B8
47	29	可编程	I2C1_EV	I ² C1 事件中断	0x00000BC
48	30	可编程	I2C1_ER	I ² C1 错误中断	0x00000C0
49	31	可编程	I2C2_EV	I ² C2 事件中断	0x00000C4
50	32	可编程	I2C2_ER	I ² C2 错误中断	0x00000C8
51	33	可编程	SPI1	SPI1 全局中断	0x00000CC
52	34	可编程	SPI2	SPI2 全局中断	0x00000D0
53	35	可编程	USART1	USART1 全局中断	0x00000D4
54	36	可编程	USART2	USART2 全局中断	0x00000D8
55	37	可编程	USART3	USART3 全局中断	0x00000DC
56	38	可编程	EXTI15_10	EXTI 线[15:10]中断	0x00000E0
57	39	可编程	RTCAlarm	RTC 闹钟中断 (EXTI)	0x00000E4
58	40	可编程	USBWakeUp	USB 唤醒中断 (EXTI)	0x00000E8
59	41	可编程	USBFS	USBFS 传输中断	0x00000EC

9.4 外部中断和事件控制器 (EXTI)

9.4.1 概述

图 9-1 外部中断 (EXTI) 接口框图



由图 9-1 可以看出，外部中断的触发源既可以是软件中断 (SWIEVR) 也可以是实际的外部中断通

道，外部中断通道的信号会先经过边沿检测电路（edge detect circuit）的筛选。只要产生软中断或者外部中断信号其一，就会通过图中的或门电路输出给事件使能和中断使能两个与门电路，只要有中断被使能或者事件被使能，就会产生中断或者事件。EXTI 的六个寄存器由处理器通过 PB2 接口访问。

9.4.2 唤醒事件说明

系统可以通过唤醒事件来唤醒由 WFE 指令引起的睡眠模式。唤醒事件通过以下两种配置产生：

- 在外设的寄存器里使能一个中断，但不在内核的 NVIC 里使能这个中断，同时在内核里使能 SEVONPEND 位。体现在 EXTI 中，就是使能 EXTI 中断，但不在 NVIC 中使能 EXTI 中断，同时使能 SEVONPEND 位。当 CPU 从 WFE 中唤醒后，需要清除 EXTI 的中断标志位和 NVIC 挂起位。
- 使能一个 EXTI 通道为事件通道，CPU 从 WFE 唤醒后无需清除中断标志位和 NVIC 挂起位的操作。

9.4.3 说明

使用外部中断需要配置好外部中断通道，即选择好触发沿，使能好中断。当外部中断通道上出现了设定的触发沿时，将产生一个中断请求，对应的中断标志位也会被置位。对标志位写 1 可以清除该标志位。

使用外部硬件中断步骤：

- 1) 配置 GPIO 操作；
- 2) 配置对应的外部中断通道的中断使能位（EXTI_INTENR）；
- 3) 配置触发沿（EXTI_RTENR 或者是 EXTI_FTENR），选择上升沿触发或者是下降沿触发或者是双边沿触发；
- 4) 在内核的 NVIC 中配置 EXTI 中断，以保证其可以正确的响应。

使用外部硬件事件步骤：

- 1) 配置 GPIO 操作；
- 2) 配置对应的外部中断通道的事件使能位（EXTI_EVENR）；
- 3) 配置触发沿（EXTI_RTENR 或者是 EXTI_FTENR），选择上升沿触发或者是下降沿触发或者是双边沿触发。

使用软件中断/事件步骤：

- 1) 使能外部中断（EXTI_INTENR）或者外部事件（EXTI_EVENR）；
- 2) 如果使用中断服务函数，需要设置内核的 NVIC 里 EXTI 中断；
- 3) 设置软件中断触发（EXTI_SWIEVR），即会产生中断。

9.4.4 外部事件映射

表 9-3 EXTI 中断映射

外部中断/事件线路	映射事件描述
EXTI0~EXTI15	Px0~Px15 (x=A/B/C/D)，任何一个 I/O 口都可以启用外部中断/事件功能，由 AFIO_EXTICRx 寄存器配置。
EXTI16	PVD 事件：超出电压监控阈值
EXTI17	RTC 闹钟事件
EXTI18	USB 唤醒事件

9.5 寄存器描述

9.5.1 EXTI 寄存器描述

表 9-4 EXTI 相关寄存器列表

名称	访问地址	描述	复位值
R32_EXTI_INTENR	0x40010400	中断使能寄存器	0x00000000
R32_EXTI_EVENR	0x40010404	事件使能寄存器	0x00000000
R32_EXTI_RTENR	0x40010408	上升沿触发使能寄存器	0x00000000
R32_EXTI_FTENR	0x4001040C	下降沿触发使能寄存器	0x00000000
R32_EXTI_SWIEVR	0x40010410	软中断事件寄存器	0x00000000
R32_EXTI_INTFR	0x40010414	中断标志位寄存器	0x0000XXXX

9.5.1.1 中断使能寄存器 (EXTI_INTENR)

偏移地址: 0x00

31	30	29	28	27	26	25	24	23	22	21	20	19	18	17	16
Reserved													MR18	MR17	MR16
15	14	13	12	11	10	9	8	7	6	5	4	3	2	1	0
MR15	MR14	MR13	MR12	MR11	MR10	MR9	MR8	MR7	MR6	MR5	MR4	MR3	MR2	MR1	MR0

位	名称	访问	描述	复位值
[31:19]	Reserved	RO	保留。	0
[18:0]	MRx	RW	使能外部中断通道 x 的中断请求信号： 1: 使能此通道的中断； 0: 屏蔽此通道的中断。	0

9.5.1.2 事件使能寄存器 (EXTI_EVENR)

偏移地址: 0x04

31	30	29	28	27	26	25	24	23	22	21	20	19	18	17	16
Reserved													MR18	MR17	MR16
15	14	13	12	11	10	9	8	7	6	5	4	3	2	1	0
MR15	MR14	MR13	MR12	MR11	MR10	MR9	MR8	MR7	MR6	MR5	MR4	MR3	MR2	MR1	MR0

位	名称	访问	描述	复位值
[31:19]	Reserved	RO	保留。	0
[18:0]	MRx	RW	使能外部中断通道 x 的事件请求信号： 1: 使能此通道的事件； 0: 屏蔽此通道的事件。	0

9.5.1.3 上升沿触发使能寄存器 (EXTI_RTENR)

偏移地址: 0x08

31	30	29	28	27	26	25	24	23	22	21	20	19	18	17	16
Reserved													TR18	TR17	TR16

15	14	13	12	11	10	9	8	7	6	5	4	3	2	1	0
TR15	TR14	TR13	TR12	TR11	TR10	TR9	TR8	TR7	TR6	TR5	TR4	TR3	TR2	TR1	TR0

位	名称	访问	描述	复位值
[31:19]	Reserved	RO	保留。	0
[18:0]	TRx	RW	使能外部中断通道 x 的上升沿触发： 1：使能此通道的上升沿触发； 0：禁止此通道的上升沿触发。	0

9.5.1.4 下降沿触发使能寄存器 (EXTI_FTENR)

偏移地址：0x0C

31	30	29	28	27	26	25	24	23	22	21	20	19	18	17	16
Reserved												TR18	TR17	TR16	
15	14	13	12	11	10	9	8	7	6	5	4	3	2	1	0
TR15	TR14	TR13	TR12	TR11	TR10	TR9	TR8	TR7	TR6	TR5	TR4	TR3	TR2	TR1	TR0

位	名称	访问	描述	复位值
[31:19]	Reserved	RO	保留	0
[18:0]	TRx	RW	使能外部中断通道 x 的下降沿触发： 0：禁止此通道的下降沿触发； 1：使能此通道的下降沿触发。	0

9.5.1.5 软中断事件寄存器 (EXTI_SWIEVR)

偏移地址：0x10

31	30	29	28	27	26	25	24	23	22	21	20	19	18	17	16
Reserved												SWIER 18	SWIER 17	SWIER 16	
15	14	13	12	11	10	9	8	7	6	5	4	3	2	1	0
SWIER 15	SWIER 14	SWIER 13	SWIER 12	SWIER 11	SWIER 10	SWIER 9	SWIER 8	SWIER 7	SWIER 6	SWIER 5	SWIER 4	SWIER 3	SWIER 2	SWIER 1	SWIER 0

位	名称	访问	描述	复位值
[31:19]	Reserved	RO	保留。	0
[18:0]	SWIERx	RW	在相对应的外部触发中断通道上设置一个软件中断。这里置位会使中断标志位 (EXTI_INTFR) 对应位置位，如果中断使能 (EXTI_INTENR) 或者事件使能 (EXTI_EVENTR) 开启，那么就会产生中断或者事件。	0

9.5.1.6 中断标志位寄存器 (EXTI_INTFR)

偏移地址: 0x14

31	30	29	28	27	26	25	24	23	22	21	20	19	18	17	16
Reserved													IF18	IF17	IF16
15	14	13	12	11	10	9	8	7	6	5	4	3	2	1	0
IF15	IF14	IF13	IF12	IF11	IF10	IF9	IF8	IF7	IF6	IF5	IF4	IF3	IF2	IF1	IF0

位	名称	访问	描述	复位值
[31:19]	Reserved	R0	保留。	0
[18:0]	IFx	W1	中断标志位, 该位置位标志表示发生了对应的 外部中断。写 1 可以清除此位。	X

9.5.2 PFIC 寄存器描述

表 9-5 PFIC 相关寄存器列表

名称	访问地址	描述	复位值
R32_PFIC_ISR1	0xE000E000	PFIC 中断使能状态寄存器 1	0x0000000C
R32_PFIC_ISR2	0xE000E004	PFIC 中断使能状态寄存器 2	0x00000000
R32_PFIC_IPR1	0xE000E020	PFIC 中断挂起状态寄存器 1	0x00000000
R32_PFIC_IPR2	0xE000E024	PFIC 中断挂起状态寄存器 2	0x00000000
R32_PFIC_ITHRESDR	0xE000E040	PFIC 中断优先级阈值配置寄存器	0x00000000
R32_PFIC_VTFBADDRR	0xE000E044	PFIC 快速中断服务基地址寄存器	0x80000000
R32_PFIC_CFGR	0xE000E048	PFIC 中断配置寄存器	0x00000000
R32_PFIC_GISR	0xE000E04C	PFIC 中断全局状态寄存器	0x00000000
R32_PFIC_VTFADDRR0	0xE000E060	PFIC 快速中断 0 偏移地址寄存器	0x00000000
R32_PFIC_VTFADDRR1	0xE000E064	PFIC 快速中断 1 偏移地址寄存器	0x00000000
R32_PFIC_VTFADDRR2	0xE000E068	PFIC 快速中断 2 偏移地址寄存器	0x00000000
R32_PFIC_VTFADDRR3	0xE000E06C	PFIC 快速中断 3 偏移地址寄存器	0x00000000
R32_PFIC_IENR1	0xE000E100	PFIC 中断使能设置寄存器 1	0x00000000
R32_PFIC_IENR2	0xE000E104	PFIC 中断使能设置寄存器 2	0x00000000
R32_PFIC_IRER1	0xE000E180	PFIC 中断使能清除寄存器 1	0x00000000
R32_PFIC_IRER2	0xE000E184	PFIC 中断使能清除寄存器 2	0x00000000
R32_PFIC_IPSR1	0xE000E200	PFIC 中断挂起设置寄存器 1	0x00000000
R32_PFIC_IPSR2	0xE000E204	PFIC 中断挂起设置寄存器 2	0x00000000
R32_PFIC_IPRR1	0xE000E280	PFIC 中断挂起清除寄存器 1	0x00000000
R32_PFIC_IPRR2	0xE000E284	PFIC 中断挂起清除寄存器 2	0x00000000
R32_PFIC_IACTR1	0xE000E300	PFIC 中断激活状态寄存器 1	0x00000000
R32_PFIC_IACTR2	0xE000E304	PFIC 中断激活状态寄存器 2	0x00000000
R32_PFIC_IPRIORx	0xE000E400	PFIC 中断优先级配置寄存器	0x00000000
R32_PFIC_SCTLR	0xE000ED10	PFIC 系统控制寄存器	0x00000000

9.5.2.1 PFIC 中断使能状态寄存器 1 (PFIC_ISR1)

偏移地址: 0x00

31	30	29	28	27	26	25	24	23	22	21	20	19	18	17	16		
INTENSTA[31:16]																	
15	14	13	12	11	10	9	8	7	6	5	4	3	2	1	0		
INTEN STA15	INTEN STA14	INTEN STA13	INTEN STA12	Reserved								INTEN STA3	INTEN STA2	Reserved			

位	名称	访问	描述	复位值
[31:12]	INTENSTA	RO	12#-31#中断当前使能状态。 1: 当前编号中断已使能; 0: 当前编号中断未启用。	0
[11:4]	Reserved	RO	保留。	0
[3:2]	INTENSTA	RO	2#-3#中断当前使能状态。 1: 当前编号中断已使能; 0: 当前编号中断未启用。	0
[1:0]	Reserved	RO	保留。	0

9.5.2.2 PFIC 中断使能状态寄存器 2 (PFIC_ISR2)

偏移地址: 0x04

31	30	29	28	27	26	25	24	23	22	21	20	19	18	17	16
Reserved				INTENSTA[59:48]											
15	14	13	12	11	10	9	8	7	6	5	4	3	2	1	0
INTENSTA[47:32]															

位	名称	访问	描述	复位值
[31:28]	Reserved	RO	保留。	0
[27:0]	INTENSTA	RO	32#-59#中断当前使能状态。 1: 当前编号中断已使能; 0: 当前编号中断未启用。	0

9.5.2.3 PFIC 中断挂起状态寄存器 1 (PFIC_IPR1)

偏移地址: 0x20

31	30	29	28	27	26	25	24	23	22	21	20	19	18	17	16		
PENDSTA[31:16]																	
15	14	13	12	11	10	9	8	7	6	5	4	3	2	1	0		
PENDS TA15	PENDS TA14	PENDS TA13	PENDS TA12	Reserved								PENDS TA3	PENDS TA2	Reserved			

位	名称	访问	描述	复位值
[31:12]	PENDSTA	RO	12#-31#中断当前挂起状态。	0

			1: 当前编号中断已挂起; 0: 当前编号中断未挂起。	
[11:4]	Reserved	R0	保留。	0
[3:2]	PENDSTA	R0	2#-3#中断当前挂起状态。 1: 当前编号中断已挂起; 0: 当前编号中断未挂起。	0
[1:0]	Reserved	R0	保留。	0

9.5.2.4 PFIC 中断挂起状态寄存器 2 (PFIC_IPR2)

偏移地址: 0x24

31	30	29	28	27	26	25	24	23	22	21	20	19	18	17	16
Reserved				PENDSTA[59:48]											
15	14	13	12	11	10	9	8	7	6	5	4	3	2	1	0
PENDSTA[47:32]															

位	名称	访问	描述	复位值
[31:28]	Reserved	R0	保留。	0
[27:0]	PENDSTA	R0	32#及以上中断当前挂起状态。 1: 当前编号中断已挂起; 0: 当前编号中断未挂起。	0

9.5.2.5 PFIC 中断优先级阈值配置寄存器 (PFIC_ITHRESDR)

偏移地址: 0x40

31	30	29	28	27	26	25	24	23	22	21	20	19	18	17	16	15	14	13	12	11	10	9	8	7	6	5	4	3	2	1	0
Reserved														THRESHOLD[7:0]																	

位	名称	访问	描述	复位值
[31:8]	Reserved	R0	保留。	0
[7:0]	THRESHOLD[7:0]	RW	中断优先级阈值设置值。 低于当前设置值的中断优先级值, 当挂起时不执行中断服务; 此寄存器为 0 时表示阈值寄存器功能无效。 [7:4]: 优先级阈值。 [3:0]: 保留, 固定为 0, 写无效。	0

9.5.2.6 PFIC 快速中断服务基地址寄存器 (PFIC_VTFBADDR)

偏移地址: 0x44

31	30	29	28	27	26	25	24	23	22	21	20	19	18	17	16
BASEADDR[3:0]				Reserved											
15	14	13	12	11	10	9	8	7	6	5	4	3	2	1	0
Reserved															

位	名称	访问	描述	复位值
[31:28]	BASEADDR[3:0]	RW	快速中断响应的目标跳转地址高 4 位。与 PFIC_VTFADDR*共同构成对应编号的快速中断向量（中断服务程序的 32 位跳转地址）。	1000b
[27:0]	Reserved	RO	保留。	0

9.5.2.7 PFIC 中断配置寄存器 (PFIC_CFGR)

偏移地址：0x48

31	30	29	28	27	26	25	24	23	22	21	20	19	18	17	16
KEYCODE[15:0]															
15	14	13	12	11	10	9	8	7	6	5	4	3	2	1	0
Reserved								SYS RST	PFIC RST	EXC RST	EXC SET	NMI RST	NMI SET	NEST CTRL	HWSTK CTRL

位	名称	访问	描述	复位值
[31:16]	KEYCODE[15:0]	WO	对应不同的目标控制位，需要同步写入相应的安全访问标识数据才能修改，读出数据固定为 0。 KEY1 = 0xFA05; KEY2 = 0xBCAF; KEY3 = 0xBEEF。	0
[15:8]	Reserved	RO	保留。	0
7	SYSRST	WO	系统复位（同步写入 KEY3）。自动清 0。写 1 有效，写 0 无效。	0
6	PFICRST	WO	PFIC 控制模块复位，自动清 0。写 1 有效，写 0 无效。	0
5	EXCRST	WO	异常中断清除挂起（同步写入 KEY2）。写 1 有效，写 0 无效。	0
4	EXCSET	WO	异常中断挂起（同步写入 KEY2）。写 1 有效，写 0 无效。	0
3	NMIRST	WO	NMI 中断清除挂起（同步写入 KEY2）。写 1 有效，写 0 无效。	0
2	NMISSET	WO	NMI 中断挂起（同步写入 KEY2）。写 1 有效，写 0 无效。	0
1	NESTCTRL	RW	嵌套中断使能控制： 1：关闭； 0：打开（同步写入 KEY1）。	0
0	HWSTKCTRL	RW	硬件压栈使能控制： 1：关闭； 0：打开（同步写入 KEY1）。	0

9.5.2.8 PFIC 中断全局状态寄存器 (PFIC_GISR)

偏移地址: 0x4C

31	30	29	28	27	26	25	24	23	22	21	20	19	18	17	16
Reserved															
15	14	13	12	11	10	9	8	7	6	5	4	3	2	1	0
Reserved						GPEND STA	GACT STA	NESTSTA[7:0]							

位	名称	访问	描述	复位值
[31:10]	Reserved	RO	保留。	0
9	GPENDSTA	RO	当前是否有中断处于挂起: 1: 有; 0: 没有。	0
8	GACTSTA	RO	当前是否有中断被执行: 1: 有; 0: 没有。	0
[7:0]	NESTSTA	RO	当前中断嵌套状态, 目前支持 2 级嵌套, [1:0]有效。 0x03: 第 2 级中断中; 0x01: 第 1 级中断中; 0x00: 没有中断发生; 其他: 不可能情况。	0

9.5.2.9 PFIC 快速中断 0 偏移地址寄存器 (PFIC_VTFADDR0)

偏移地址: 0x60

31	30	29	28	27	26	25	24	23	22	21	20	19	18	17	16
IRQID0[7:0]								OFFADDR0[23:16]							
15	14	13	12	11	10	9	8	7	6	5	4	3	2	1	0
OFFADDR0[15:0]															

位	名称	访问	描述	复位值
[31:24]	IRQID0[7:0]	RW	快速中断 0 的编号。	0
[23:0]	OFFADDR0[23:0]	RW	快速中断 0 服务程序低 24 位地址, 其中 低 20 位配置有效, [23:20]固定为 0。	0

9.5.2.10 PFIC 快速中断 1 偏移地址寄存器 (PFIC_VTFADDR1)

偏移地址: 0x64

31	30	29	28	27	26	25	24	23	22	21	20	19	18	17	16
IRQID1[7:0]								OFFADDR1[23:16]							
15	14	13	12	11	10	9	8	7	6	5	4	3	2	1	0
OFFADDR1[15:0]															

位	名称	访问	描述	复位值
[31:24]	IRQID1[7:0]	RW	快速中断 1 的编号。	0
[23:0]	OFFADDR1[23:0]	RW	快速中断 1 服务程序低 24 位地址, 其中低 20 位配置有效, [23:20] 固定为 0。	0

9.5.2.11 PFIC 快速中断 2 偏移地址寄存器 (PFIC_VTFADDR2)

偏移地址: 0x68

31	30	29	28	27	26	25	24	23	22	21	20	19	18	17	16
IRQID2[7:0]								OFFADDR2[23:16]							
15	14	13	12	11	10	9	8	7	6	5	4	3	2	1	0
OFFADDR2[15:0]															

位	名称	访问	描述	复位值
[31:24]	IRQID2[7:0]	RW	快速中断 2 的编号。	0
[23:0]	OFFADDR2[23:0]	RW	快速中断 2 服务程序低 24 位地址, 其中低 20 位配置有效, [23:20] 固定为 0。	0

9.5.2.12 PFIC 快速中断 3 偏移地址寄存器 (PFIC_VTFADDR3)

偏移地址: 0x6C

31	30	29	28	27	26	25	24	23	22	21	20	19	18	17	16
IRQID3[7:0]								OFFADDR3[23:16]							
15	14	13	12	11	10	9	8	7	6	5	4	3	2	1	0
OFFADDR3[15:0]															

位	名称	访问	描述	复位值
[31:24]	IRQID3[7:0]	RW	快速中断 3 的编号。	0
[23:0]	OFFADDR3[23:0]	RW	快速中断 3 服务程序低 24 位地址, 其中低 20 位配置有效, [23:20] 固定为 0。	0

9.5.2.13 PFIC 中断使能设置寄存器 1 (PFIC_IENR1)

偏移地址: 0x100

31	30	29	28	27	26	25	24	23	22	21	20	19	18	17	16
INTEN[31:16]															
15	14	13	12	11	10	9	8	7	6	5	4	3	2	1	0
INTEN1 5	INTEN14	INTEN13	INTEN12	Reserved											

位	名称	访问	描述	复位值
[31:12]	INTEN	WO	12#-31#中断使能控制。 1: 当前编号中断使能; 0: 无影响。	0

[11:0]	Reserved	RO	保留。	0
--------	----------	----	-----	---

9.5.2.14 PFIC 中断使能设置寄存器 2 (PFIC_IENR2)

偏移地址: 0x104

31	30	29	28	27	26	25	24	23	22	21	20	19	18	17	16
Reserved				INTEN[59:48]											
15	14	13	12	11	10	9	8	7	6	5	4	3	2	1	0
INTEN[47:32]															

位	名称	访问	描述	复位值
[31:28]	Reserved	RO	保留。	0
[27:0]	INTEN	WO	32#-59#中断使能控制。 1: 当前编号中断使能; 0: 无影响。	0

9.5.2.15 PFIC 中断使能清除寄存器 1 (PFIC_IRER1)

偏移地址: 0x180

31	30	29	28	27	26	25	24	23	22	21	20	19	18	17	16
INTRSET[31:16]															
15	14	13	12	11	10	9	8	7	6	5	4	3	2	1	0
INTRSET15	INTRSET14	INTRSET13	INTRSET12	Reserved											

位	名称	访问	描述	复位值
[31:12]	INTRSET	WO	12#-31#中断关闭控制。 1: 当前编号中断关闭; 0: 无影响。	0
[11:0]	Reserved	RO	保留。	0

9.5.2.16 PFIC 中断使能清除寄存器 2 (PFIC_IRER2)

偏移地址: 0x184

31	30	29	28	27	26	25	24	23	22	21	20	19	18	17	16
Reserved				INTRSET[59:48]											
15	14	13	12	11	10	9	8	7	6	5	4	3	2	1	0
INTRSET[47:32]															

位	名称	访问	描述	复位值
[31:28]	Reserved	RO	保留。	0
[27:0]	INTRSET	WO	32#-59#中断关闭控制。 1: 当前编号中断关闭;	0

			0: 无影响。	
--	--	--	---------	--

9.5.2.17 PFIC 中断挂起设置寄存器 1 (PFIC_IPSR1)

偏移地址: 0x200

31	30	29	28	27	26	25	24	23	22	21	20	19	18	17	16
PENDSET [31:16]															
15	14	13	12	11	10	9	8	7	6	5	4	3	2	1	0
PEND SET15	PEND SET14	PEND SET13	PEND SET12	Reserved								PEND SET3	PEND SET2	Reserved	

位	名称	访问	描述	复位值
[31:12]	PENDSET	WO	12#-31#中断挂起设置。 1: 当前编号中断挂起; 0: 无影响。	0
[11:4]	Reserved	RO	保留。	0
[3:2]	PENDSET	WO	2#-3#中断挂起设置。 1: 当前编号中断挂起; 0: 无影响。	0
[1:0]	Reserved	RO	保留。	0

9.5.2.18 PFIC 中断挂起设置寄存器 2 (PFIC_IPSR2)

偏移地址: 0x204

31	30	29	28	27	26	25	24	23	22	21	20	19	18	17	16
Reserved				PENDSET [59:48]											
15	14	13	12	11	10	9	8	7	6	5	4	3	2	1	0
PENDSET [47:32]															

位	名称	访问	描述	复位值
[31:28]	Reserved	RO	保留。	0
[27:0]	PENDSET	WO	32#-59#中断挂起设置。 1: 当前编号中断挂起; 0: 无影响。	0

9.5.2.19 PFIC 中断挂起清除寄存器 1 (PFIC_IPRR1)

偏移地址: 0x280

31	30	29	28	27	26	25	24	23	22	21	20	19	18	17	16
PENDRST [31:16]															
15	14	13	12	11	10	9	8	7	6	5	4	3	2	1	0
PEND RST15	PEND RST14	PEND RST13	PEND RST12	Reserved								PEND RST3	PEND RST2	Reserved	

位	名称	访问	描述	复位值
---	----	----	----	-----

[31:12]	PENDRST	WO	12#-31#中断挂起清除。 1: 当前编号中断清除挂起状态; 0: 无影响。	0
[11:4]	Reserved	RO	保留。	0
[3:2]	PENDRST	WO	2#-3#中断挂起清除。 1: 当前编号中断清除挂起状态; 0: 无影响。	0
[1:0]	Reserved	RO	保留。	0

注：对于 RST、NMI、EXC 编号的中断上述寄存器无效。

9.5.2.20 PFIC 中断挂起清除寄存器 2 (PFIC_IPRR2)

偏移地址：0x284

31	30	29	28	27	26	25	24	23	22	21	20	19	18	17	16
Reserved				PENDRST [59:48]											
15	14	13	12	11	10	9	8	7	6	5	4	3	2	1	0
PENDRST [47:32]															

位	名称	访问	描述	复位值
[31:28]	Reserved	RO	保留。	0
[27:0]	PENDRST	WO	32#-59#中断挂起清除。 1: 当前编号中断清除挂起状态; 0: 无影响。	0

9.5.2.21 PFIC 中断激活状态寄存器 1 (PFIC_IACR1)

偏移地址：0x300

31	30	29	28	27	26	25	24	23	22	21	20	19	18	17	16
IACTS [31:16]															
15	14	13	12	11	10	9	8	7	6	5	4	3	2	1	0
IACTS 15	IACTS14	IACT S13	IACTS12	Reserved											

位	名称	访问	描述	复位值
[31:12]	IACTS	RO	12#-31#中断执行状态。 1: 当前编号中断执行中; 0: 当前编号中断没执行。	0
[11:0]	Reserved	RO	保留。	0

9.5.2.22 PFIC 中断激活状态寄存器 2 (PFIC_IACR2)

偏移地址：0x304

31	30	29	28	27	26	25	24	23	22	21	20	19	18	17	16
----	----	----	----	----	----	----	----	----	----	----	----	----	----	----	----

Reserved				IACTS[59:48]											
15	14	13	12	11	10	9	8	7	6	5	4	3	2	1	0
IACTS[47:32]															

位	名称	访问	描述	复位值
[31:28]	Reserved	RO	保留。	0
[27:0]	IACTS	RO	32#-59#中断执行状态。 1: 当前编号中断执行中; 0: 当前编号中断没执行。	0

9.5.2.23 PFIC 中断优先级配置寄存器 (PFIC_IPRIORx) (x=0-63)

偏移地址: 0x400 - 0x4FF

控制器支持 256 个中断 (0-255), 每个中断使用 8bit 来设置控制优先级。

	31	24	23	16	15	8	7	0
IPRIOR63	PRIO_255		PRIO_254		PRIO_253		PRIO_252	
...	
IPRIORx	PRIO_(4x+3)		PRIO_(4x+2)		PRIO_(4x+1)		PRIO_(4x)	
...	
IPRIOR0	PRIO_3		PRIO_2		PRIO_1		PRIO_0	

位	名称	访问	描述	复位值
[2047:2040]	IP_255[7:0]	RW	同 IP_0 描述。	0
...
[31:24]	IP_3[7:0]	RW	同 IP_0 描述。	0
[23:16]	IP_2[7:0]	RW	同 IP_0 描述。	0
[15:8]	IP_1[7:0]	RW	同 IP_0 描述。	0
[7:0]	IP_0[7:0]	RW	编号 0 中断优先级配置: [7:4]: 优先级控制位 若配置无嵌套, 无抢占位 若配置嵌套, bit7 为抢占位 [3:0]: 保留, 固定为 0 注: 优先级数值越小, 优先级约高, 同一 抢占优先级中断若同时挂起, 优先执行 优先级高的中断。	0

9.5.2.24 PFIC 系统控制寄存器 (PFIC_SCTLR)

偏移地址: 0xD10

31	30	29	28	27	26	25	24	23	22	21	20	19	18	17	16
Reserved															

15	14	13	12	11	10	9	8	7	6	5	4	3	2	1	0	
Reserved											SET EVENT	SEV ONPEND	WFI TO WFE	SLEEP DEEP	SLEEP ONEXIT	Reser ved

位	名称	访问	描述	复位值
[31:6]	Reserved	RO	保留。	0
5	SETEVENT	WO	设置事件，可以唤醒 WFE 的情况。	0
4	SEVONPEND	RW	当发生事件或者中断挂起状态时，可以从 WFE 指令后唤醒系统，如果未执行 WFE 指令，将在下次执行该指令后立即唤醒系统。 1: 启用的事件和所有中断（包括未开启中断）都能唤醒系统； 0: 只有启用的事件和启用的中断可以唤醒系统。	0
3	WFI TO WFE	RW	将 WFI 指令当成是 WFE 执行。 1: 将之后的 WFI 指令当做 WFE 指令； 0: 无作用。	0
2	SLEEPDEEP	RW	控制系统的低功耗模式： 1: deepsleep 0: sleep	0
1	SLEEPONEXIT	RW	控制离开中断服务程序后，系统状态： 1: 系统进入低功耗模式； 0: 系统进入主程序。	0
0	Reserved	RO	保留。	0

9.5.3 STK 寄存器描述

表 9-6 STK 相关寄存器列表

名称	访问地址	描述	复位值
R32_STK_CTLR	0xE000F000	系统计数控制寄存器	0x00000000
R32_STK_CNTL	0xE000F004	系统计数器低位寄存器	0x00000000
R32_STK_CNTH	0xE000F008	系统计数器高位寄存器	0x00000000
R32_STK_CMPLR	0xE000F00C	计数比较低位寄存器	0x00000000
R32_STK_CMPHR	0xE000F010	计数比较高位寄存器	0x00000000

注：适用于基于 32 位 RISC-V 指令集及架构设计的通用微控制器。

9.5.3.1 系统计数控制寄存器 (STK_CTLR)

偏移地址：0x00

31	30	29	28	27	26	25	24	23	22	21	20	19	18	17	16
Reserved															
15	14	13	12	11	10	9	8	7	6	5	4	3	2	1	0
Reserved															STE

位	名称	访问	描述	复位值
[31:1]	Reserved	R0	保留。	0
0	STE	RW	系统计数器使能控制位： 1：启动系统计数器 STK（HCLK/8 时基）； 0：关闭系统计数器 STK，计数器停止计数。	0

9.5.3.2 系统计数器低位寄存器（STK_CNTL）

偏移地址：0x04

31	30	29	28	27	26	25	24	23	22	21	20	19	18	17	16
CNT[31:24]								CNT[23:16]							
15	14	13	12	11	10	9	8	7	6	5	4	3	2	1	0
CNT[15:8]								CNT[7:0]							

位	名称	访问	描述	复位值
[31:0]	CNT[31:0]	RW	当前计数器计数值低 32 位。计数递增。 此寄存器可按 8 位/16 位/32 位读取，但是只能以 8 位进行修改。	0

注：寄存器 STK_CNTL 和寄存器 STK_CNTH 共同构成了 64 位递增的系统计数器。

9.5.3.3 系统计数器高位寄存器（STK_CNTH）

偏移地址：0x08

31	30	29	28	27	26	25	24	23	22	21	20	19	18	17	16
CNT[63:56]								CNT[55:48]							
15	14	13	12	11	10	9	8	7	6	5	4	3	2	1	0
CNT[47:40]								CNT[39:32]							

位	名称	访问	描述	复位值
[31:0]	CNT[63:32]	RW	当前计数器计数值高 32 位。计数递增。 此寄存器可按 8 位/16 位/32 位读取，但是只能以 8 位进行修改。	0

注：寄存器 STK_CNTL 和寄存器 STK_CNTH 共同构成了 64 位递增的系统计数器。

9.5.3.4 计数比较低位寄存器（STK_CMPLR）

偏移地址：0x0C

31	30	29	28	27	26	25	24	23	22	21	20	19	18	17	16
CMP[31:24]								CMP[23:16]							
15	14	13	12	11	10	9	8	7	6	5	4	3	2	1	0
CMP[15:8]								CMP[7:0]							

位	名称	访问	描述	复位值
[31:0]	CMP[31:0]	RW	设置比较计数器值低 32 位。	0

			当 CNT[63:0] 与 CMP[63:0] 值相等时将触发 STK 中断服务。 此寄存器可按 8 位/16 位/32 位读取，但是只能以 8 位进行修改。
--	--	--	--

注：寄存器 STK_CMPLR 和寄存器 STK_CMPHR 共同构成了 64 位计数器比较值。

9.5.3.5 计数比较高位寄存器 (STK_CMPHR)

偏移地址：0x10

31	30	29	28	27	26	25	24	23	22	21	20	19	18	17	16
CMP[63:56]								CMP[55:48]							
15	14	13	12	11	10	9	8	7	6	5	4	3	2	1	0
CMP[47:40]								CMP[39:32]							

位	名称	访问	描述	复位值
[31:0]	CMP[63:32]	RW	设置比较计数器值高 32 位。 当 CNT[63:0] 与 CMP[63:0] 值相等时将触发 STK 中断服务。 此寄存器可按 8 位/16 位/32 位读取，但是只能以 8 位进行修改。	0

注：寄存器 STK_CMPLR 和寄存器 STK_CMPHR 共同构成了 64 位计数器比较值。

9.5.4 SysTick 寄存器描述

表 9-7 SysTick 相关寄存器列表

名称	访问地址	描述	复位值
R32_STK_CTRL	0xE000E010	SysTick 控制及状态寄存器	0x00000000
R32_STK_LOAD	0xE000E014	SysTick 重载数值寄存器	0x00000000
R32_STK_VAL	0xE000E018	SysTick 当前数值寄存器	0x00000000
R32_STK_CALIB	0xE000E01C	SysTick 校准数值寄存器	0x00000000

注：适用于基于 ARM[®]CortexTM-M3 内核设计的通用微控制器

9.5.4.1 SysTick 控制及状态寄存器 (STK_CTRL)

偏移地址：0x00

31	30	29	28	27	26	25	24	23	22	21	20	19	18	17	16
Reserved															COUNT FLAG
15	14	13	12	11	10	9	8	7	6	5	4	3	2	1	0
Reserved												CLKS URCE	TICK INT	ENABL E	

位	名称	访问	描述	复位值
[31:17]	Reserved	RO	保留。	0
16	COUNTFLAG	RO	如果在上次读取本寄存器后，SysTick 已经数到了 0，则该位为 1。如果读取该位，该位将自	0

			动清零。	
[15:3]	Reserved	R0	保留。	0
2	CLKSOURCE	RW	0=外部时钟源 (STCLK) 1=内部时钟 (FCLK)	0
1	TICKINT	RW	1=SysTick 倒数到 0 时产生 SysTick 异常请求 0=数到 0 时无动作	0
0	ENABLE	RW	SysTick 定时器的使能位	0

9.5.4.2 SysTick 重载数值寄存器 (STK_LOAD)

偏移地址: 0x04

31	30	29	28	27	26	25	24	23	22	21	20	19	18	17	16
Reserved								RELOAD[23:16]							
15	14	13	12	11	10	9	8	7	6	5	4	3	2	1	0
RELOAD[15:0]															

位	名称	访问	描述	复位值
[31:24]	Reserved	R0	保留。	0
[23:0]	RELOAD[23:0]	RW	当倒数至零时, 将被重载的值	0

9.5.4.3 SysTick 当前数值寄存器 (STK_VAL)

偏移地址: 0x08

31	30	29	28	27	26	25	24	23	22	21	20	19	18	17	16
Reserved								CURRENT[23:16]							
15	14	13	12	11	10	9	8	7	6	5	4	3	2	1	0
CURRENT[15:0]															

位	名称	访问	描述	复位值
[31:24]	Reserved	R0	保留。	0
[23:0]	CURRENT[23:0]	RW	读取时返回当前倒计数的值, 写它则使之清零, 同时还会清除在 SysTick 控制及状态寄存器中的 COUNTFLAG 标志。	0

9.5.4.4 SysTick 校准数值寄存器 (STK_CALIB)

偏移地址: 0x0C

31	30	29	28	27	26	25	24	23	22	21	20	19	18	17	16
NOREF	SKEW	Reserved						TENMS[23:16]							
15	14	13	12	11	10	9	8	7	6	5	4	3	2	1	0
TENMS[15:0]															

位	名称	访问	描述	复位值
31	NOREF	R0	1=没有外部参考时钟 (STCLK 不可用)	

			0=外部参考时钟可用	
30	SKEW	RO	1=校准值不是准确的 10ms 0=校准值是准确的 10ms	
[29:24]	Reserved	RO	保留。	0
[23:0]	TENMS[23:0]	RW	10ms 的时间内倒计数的格数。芯片设计者应该通过 Cortex-M3 的输入信号提供该数值。若该数值读回零，则表示无法使用校准功能。	0

第 10 章 GPIO 及其复用功能 (GPIO/AFIO)

本章模块描述适用于 CH32F103 和 CH32V103 微控制器全系列产品。

GPIO 口可以配置成多种输入或者是输出模式，内置可关闭的上下拉电阻，可以配置成推挽或者是开漏功能。GPIO 口还可以复用成其他功能。

10.1 主要特征

端口的每个引脚都可以配置成以下的多种模式之一：

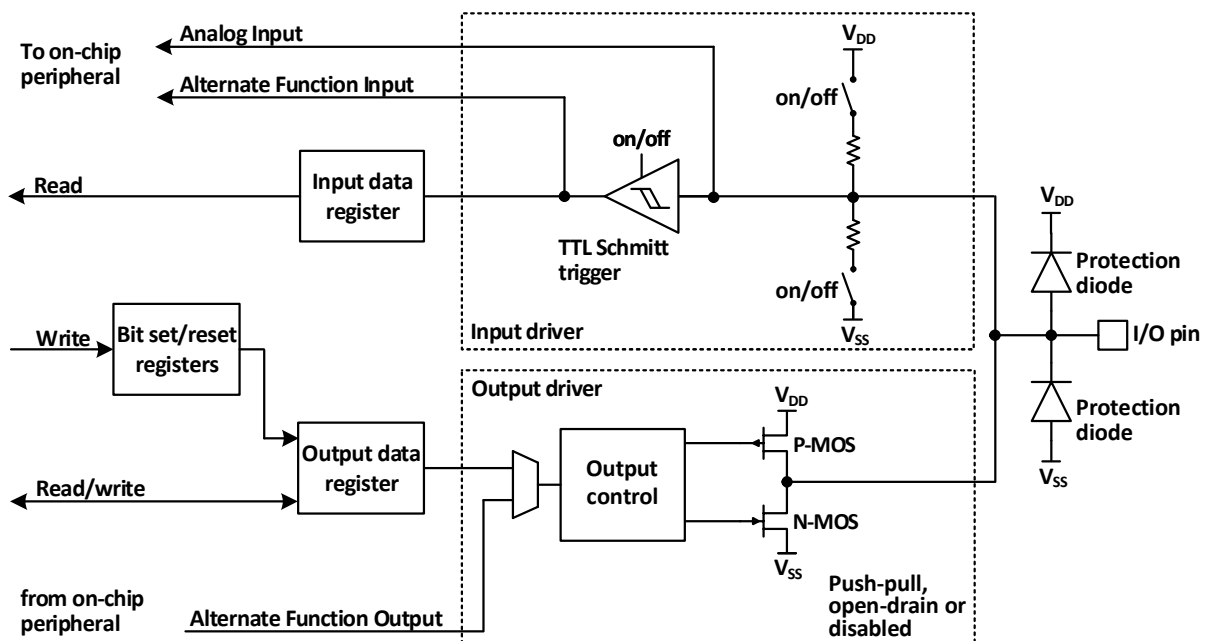
- 浮空输入
- 上拉输入
- 下拉输入
- 模拟输入
- 开漏输出
- 推挽输出
- 复用功能的输入和输出

许多引脚拥有复用功能，很多其他的外设把自己的输出和输入通道映射到这些引脚上，这些复用引脚具体用法需要参照各个外设，而对这些引脚是否复用和是否重映射的内容由本章说明。

10.2 功能描述

10.2.1 概述

图 10-1 GPIO 模块基本结构框图



如图 10-1 所示 I/O 口结构，每个引脚在芯片内部都有两只保护二极管，I/O 口内部可分为输入和输出驱动模块。其中输入驱动有弱上下拉电阻可选，可连接到 AD 等模拟输入的外设；如果输入到数字外设，就需要经过一个 TTL 施密特触发器，再连接到 GPIO 输入寄存器或者其他复用外设。而输出驱动有一对 MOS 管，可通过配置上下的 MOS 管是否使能来将 I/O 口配置成开漏或者推挽输出；输出驱动内部也可以配置成由 GPIO 控制输出还是由复用的其他外设控制输出。

10.2.2 GPIO 的初始化功能

刚复位后，GPIO 口运行在初始状态，这时大多数 I/O 口都是运行在浮空输入状态，但也有例如 HSE 等外设相关的引脚是运行在外设复用的功能上。具体的初始化功能请参照引脚描述相关的章节。

10.2.3 外部中断

所有的 GPIO 口都可以被配置外部中断输入通道，但一个外部中断输入通道最多只能映射到一个 GPIO 引脚上，且外部中断通道的序号必须和 GPIO 端口的位号一致，比如 PA1（或者 PB1、PC1、PD1、PE1 等）只能映射到 EXTI1 上，且 EXTI1 只能接受 PA1 或 PB1 或 PC1 或 PD1 或 PE1 等其中之一的映射，两方都是一对一的关系。

10.2.4 复用功能

使用复用功能必须要注意：

- 使用输入方向的复用功能，端口必须配置成复用输入模式，上下拉设置可根据实际需要来设置
- 使用输出方向的复用功能，端口必须配置成复用输出模式，推挽还是开漏可根据实际情况设置
- 对于双向的复用功能，端口必须配置成复用输出模式，这时驱动器被配置成浮空输入模式

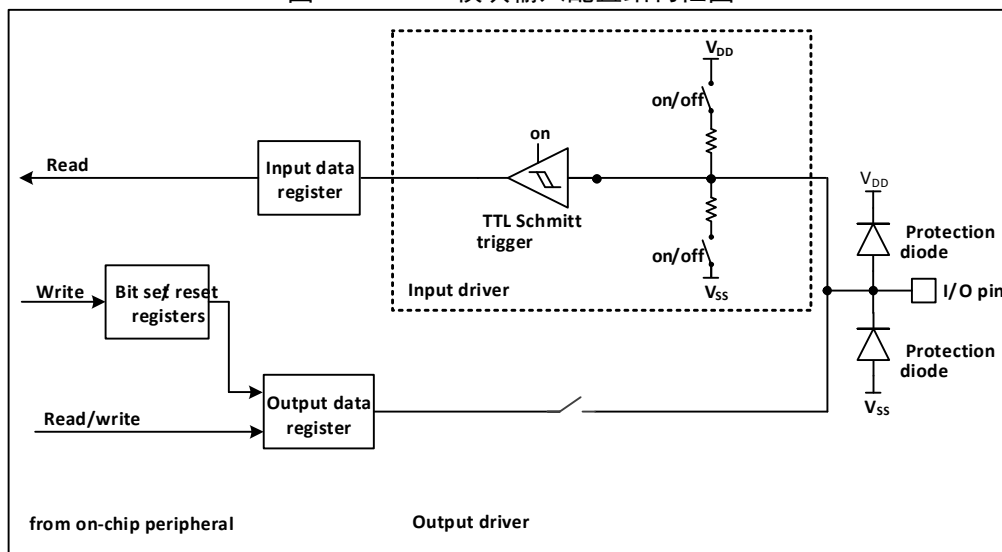
同一个 IO 口可能有多个外设复用到此管脚，因此为了使各个外设都有最大的发挥空间，外设的复用引脚除了默认复用引脚，还可以进行重新映射，重映射到其他的引脚，避开被占用的引脚。

10.2.5 锁定机制

锁定机制可以锁定 IO 口的配置。经过特定的一个写序列后，选定的 IO 引脚配置将被锁定，在下一个复位前无法更改。

10.2.6 输入配置

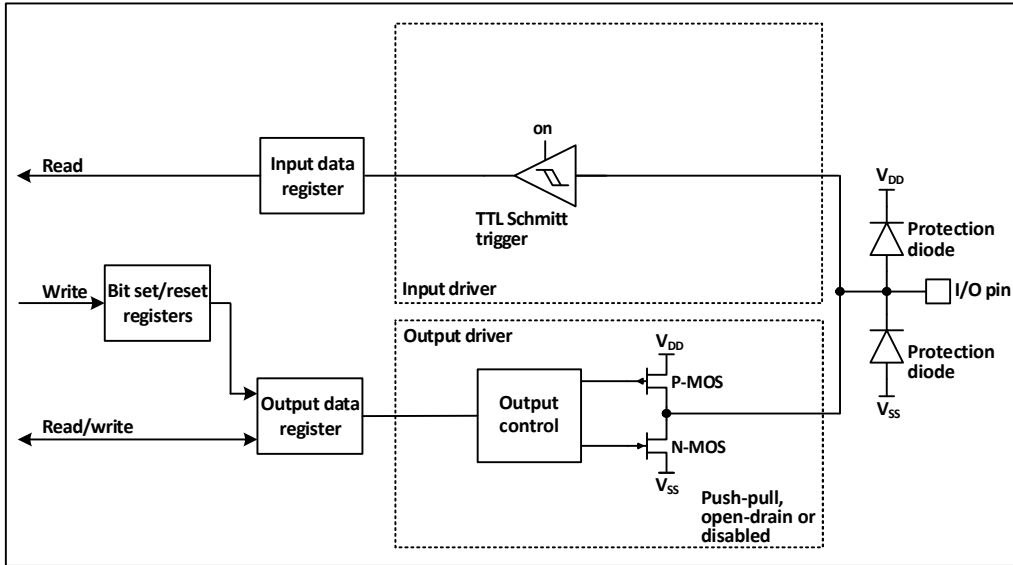
图 10-2 GPIO 模块输入配置结构框图



当 IO 口配置成输入模式时，输出驱动断开，输入上下拉可选，不连接复用功能和模拟输入。在每个 IO 口上的数据在每个 PB2 时钟被采样到输入数据寄存器，读取输入数据寄存器对应位即获取了对应引脚的电平状态。

10.2.7 输出配置

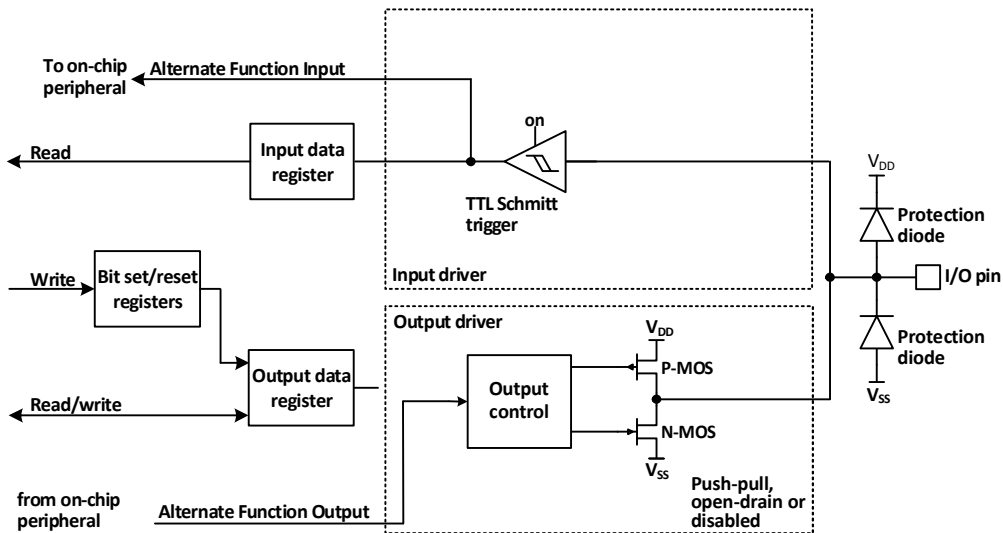
图 10-3 GPIO 模块输出配置结构框图



当 I/O 口配置成输出模式时，输出驱动器中的一对 MOS 可根据需要被配置成推挽或者开漏模式，不使用复用功能。输入驱动的上下拉电阻被禁用，TTL 施密特触发器被激活，出现在 I/O 引脚上的电平将会在每个 PB2 时钟被采样到输入数据寄存器，所以读取输入数据寄存器将会得到 I/O 状态，在推挽输出模式时，对输出数据寄存器的访问就会得到最后一次写入的值。

10.2.8 复用功能配置

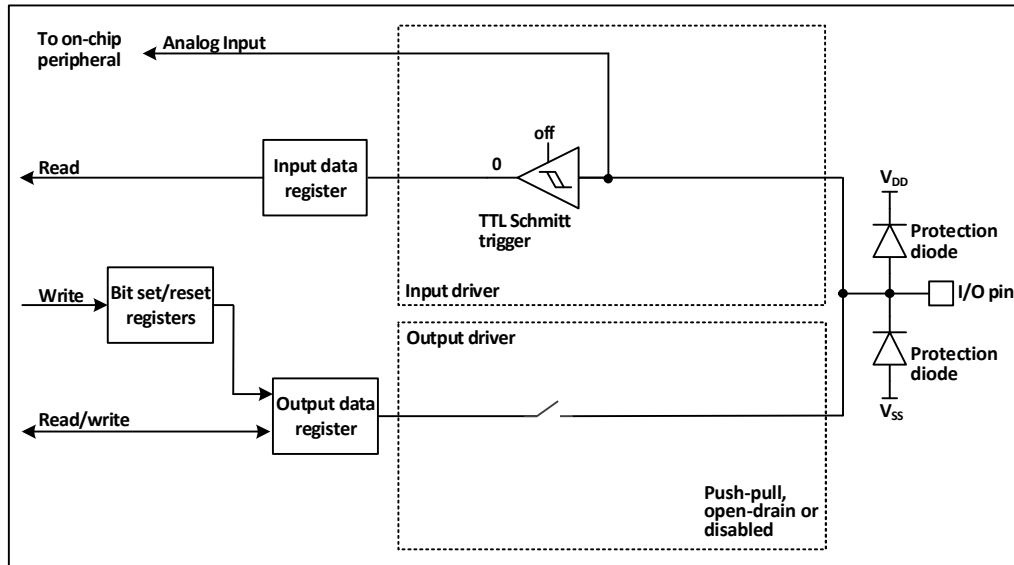
图 10-4 GPIO 模块被其他外设复用时的结构框图



在启用复用功能时，输出驱动器被使能，可以按需要被配置成开漏或者是推挽模式，施密特触发器也被打开，复用功能的输入和输出线都被连接，但是输出数据寄存器被断开，出现在 I/O 引脚上的电平将会在每个 PB2 时钟被采样到输入数据寄存器，在开漏模式下，读取输入数据寄存器将会得到 I/O 口当前状态；在推挽模式下，读取输出数据寄存器将会得到最后一次写入的值。

10.2.9 模拟输入配置

图 10-5 GPIO 模块作为模拟输入时的配置结构框图



在启用模拟输入时，输出缓冲器被断开，输入驱动中的施密特触发器的输入被禁止以防止产生 I/O 口上的消耗，上下拉电阻被禁止，读取输入数据寄存器将一直为 0。

10.2.10 外设的 GPIO 设置

下列表格推荐了各个外设的引脚相应的 GPIO 口配置。

表 10-1 高级定时器（TIM1）

TIM1	配置	GPIO 配置
TIM1_CHx	输入捕获通道 x	浮空输入
	输出比较通道 x	推挽复用输出
TIM1_CHxN	互补输出通道 x	推挽复用输出
TIM1_BKIN	刹车输入	浮空输入
TIM1_ETR	外部触发时钟输入	浮空输入

表 10-2 通用定时器（TIM2/3/4）

TIM2/3/4 引脚	配置	GPIO 配置
TIM2/3/4_CHx	输入捕获通道 x	浮空输入
	输出比较通道 x	推挽复用输出
TIM2/3/4_ETR	外部触发时钟输入	浮空输入

表 10-3 通用同步异步串行收发器（USART）

USART 引脚	配置	GPIO 配置
USARTx_TX	全双工模式	推挽复用输出
	半双工同步模式	开漏复用输出
USARTx_RX	全双工模式	浮空输入或者带上拉输入
	半双工同步模式	未使用
USARTx_CK	同步模式	推挽复用输出
USARTx_RTS	硬件流量控制	推挽复用输出
USARTx_CTS	硬件流量控制	浮空输入或带上拉输入

表 10-4 串行外设接口 (SPI) 模块

SPI 引脚	配置	GPIO 配置
SPIx_SCK	主模式	推挽复用输出
	从模式	浮空输入
SPIx_MOSI	全双工主模式	推挽复用输出
	全双工从模式	浮空输入或者带上拉输入
	简单的双向数据线/主模式	推挽复用输出
	简单的双向数据线/从模式	未使用
SPIx_MISO	全双工主模式	浮空输入或带上拉输入
	全双工从模式	推挽复用输出
	简单的双向数据线/主模式	未使用
	简单的双向数据线/从模式	推挽复用输出
SPIx_NSS	硬件主或从模式	浮空或带上拉或下拉的输入
	硬件主模式/NSS 输出使能模式	推挽复用输出
	软件模式	未使用

表 10-5 内部集成总线 (I²C) 模块

I ² C 引脚	配置	GPIO 配置
I ² C_SCL	I ² C 时钟	开漏复用输出
I ² C_SDA	I ² C 数据	开漏复用输出

表 10-6 控制器局域网 (CAN) 模块

CAN 引脚	GPIO 配置
CAN_TX	推挽复用输出
CAN_RX	浮空输入或带上拉输入

表 10-7 通用串行总线 (USB) 控制器

USB 引脚	GPIO 配置
USB_DM/USB_DP	使能了 USB 模块之后, 复用的 IO 口会自动连接到内部 USB 收发器

表 10-8 模拟转数字转换器 (ADC) 及数字转模拟转换器 (DAC)

ADC/DAC 引脚	GPIO 配置
ADC/DAC	模拟输入

表 10-9 其他的 IO 功能设置

引脚	配置功能	GPIO 配置
TAMPER_RTC	RTC 输出	硬件自动设置
	侵入事件输入	
MCO	时钟输出	推挽复用输出
EXTI	外部中断输入	浮空输入或带上拉或下拉输入

10.2.11 复用功能重映射 GPIO 设置

10.2.11.1 OSC_IN/OSC_OUT 引脚作为 GPIO 端口 PD0/PD1

OSC_IN/OSC_OUT 可以用做 GPIO 的 PD0/PD1, 通过设置重映射寄存器 (AFIO_PCFR) 实现。

10.2.11.2 定时器复用功能重映射

表 10-10 TIM1 复用功能重映射

复用功能	TIM1_RM=00 默认映射	TIM1_RM=01 部分映射
TIM1_ETR	PA12	PA12
TIM1_CH1	PA8	PA8
TIM1_CH2	PA9	PA9
TIM1_CH3	PA10	PA10
TIM1_CH4	PA11	PA11
TIM1_BKIN	PB12	PA6
TIM1_CH1N	PB13	PA7
TIM1_CH2N	PB14	PB0
TIM1_CH3N	PB15	PB1

表 10-11 TIM2 复用功能重映射

复用功能	TIM2_RM=00 默认映射	TIM2_RM=01 部分映射	TIM2_RM=10 部分映射	TIM2_RM=11 完全映射
TIM2_ETR	PA0	PA15	PA0	PA15
TIM2_CH1	PA0	PA15	PA0	PA15
TIM2_CH2	PA1	PB3	PA1	PB3
TIM2_CH3	PA2	PA2	PB10	PB10
TIM2_CH4	PA3	PA3	PB11	PB11

表 10-12 TIM3 复用功能重映射

复用功能	TIM3_RM=00 默认映射	TIM3_RM=10 部分映射	TIM3_RM=11 完全映射
TIM3_CH1	PA6	PB4	PC6
TIM3_CH2	PA7	PB5	PC7
TIM3_CH3	PB0	PB0	PC8
TIM3_CH4	PB1	PB1	PC9

10.2.11.3 USART 复用功能重映射

表 10-13 USART1 复用功能重映射

复用功能	USART1_RM=0 默认映射	USART1_RM=1 重映射
USART1_TX	PA9	PB6
USART1_RX	PA10	PB7

表 10-14 USART3 复用功能重映射

复用功能	USART3_RM=00 默认映射	USART3_RM=01 部分映射
USART3_TX	PB10	PC10
USART3_RX	PB11	PC11
USART3_CK	PB12	PC12

USART3_CTS	PB13	PB13
USART3_RTS	PB14	PB14

10.2.11.4 SPI 复用功能重映射

表 10-15 SPI1 复用功能重映射

复用功能	SPI1_RM=0 默认映射	SPI1_RM=1 重映射
SPI1_NSS	PA4	PA15
SPI1_SCK	PA5	PB3
SPI1_MISO	PA6	PB4
SPI1_MOSI	PA7	PB5

10.2.11.5 I2C 复用功能重映射

表 10-16 I2C1 复用功能重映射

复用功能	I2C1_RM=0 默认映射	I2C1_RM=1 重映射
I2C1_SCL	PB6	PB8
I2C1_SDA	PB7	PB9

10.2.11.6 CAN 复用功能重映射

表 10-17 CAN 复用功能重映射

复用功能	CAN_RM=00 默认映射	CAN_RM=10 重映射
CAN_RX	PA11	PB8
CAN_TX	PA12	PB9

10.3 寄存器描述

10.3.1 GPIO 的寄存器描述

除非特殊说明，GPIO 的寄存器必须以字的方式操作（以 32 位来操作这些寄存器）。

表 10-18 GPIO 相关寄存器列表

名称	访问地址	描述	复位值
R32_GPIOA_CFGLR	0x40010800	PA 端口配置寄存器低位	0x44444444
R32_GPIOB_CFGLR	0x40010C00	PB 端口配置寄存器低位	0x44444444
R32_GPIOC_CFGLR	0x40011000	PC 端口配置寄存器低位	0x44444444
R32_GPIOD_CFGLR	0x40011400	PD 端口配置寄存器低位	0x44444444
R32_GPIOA_CFGHR	0x40010804	PA 端口配置寄存器高位	0x44444444
R32_GPIOB_CFGHR	0x40010C04	PB 端口配置寄存器高位	0x44444444
R32_GPIOC_CFGHR	0x40011004	PC 端口配置寄存器高位	0x44444444
R32_GPIOD_CFGHR	0x40011404	PD 端口配置寄存器高位	0x44444444
R32_GPIOA_INDR	0x40010808	PA 端口输入数据寄存器	0x0000XXXX
R32_GPIOB_INDR	0x40010C08	PB 端口输入数据寄存器	0x0000XXXX
R32_GPIOC_INDR	0x40011008	PC 端口输入数据寄存器	0x0000XXXX

R32_GPIOD_INDR	0x40011408	PD 端口输入数据寄存器	0x0000XXXX
R32_GPIOA_OUTDR	0x4001080C	PA 端口输出数据寄存器	0x00000000
R32_GPIOB_OUTDR	0x40010C0C	PB 端口输出数据寄存器	0x00000000
R32_GPIOC_OUTDR	0x4001100C	PC 端口输出数据寄存器	0x00000000
R32_GPIOD_OUTDR	0x4001140C	PD 端口输出数据寄存器	0x00000000
R32_GPIOA_BSHR	0x40010810	PA 端口置位/复位寄存器	0x00000000
R32_GPIOB_BSHR	0x40010C10	PB 端口置位/复位寄存器	0x00000000
R32_GPIOC_BSHR	0x40011010	PC 端口置位/复位寄存器	0x00000000
R32_GPIOD_BSHR	0x40011410	PD 端口置位/复位寄存器	0x00000000
R32_GPIOA_BCR	0x40010814	PA 端口复位寄存器	0x00000000
R32_GPIOB_BCR	0x40010C14	PB 端口复位寄存器	0x00000000
R32_GPIOC_BCR	0x40011014	PC 端口复位寄存器	0x00000000
R32_GPIOD_BCR	0x40011414	PD 端口复位寄存器	0x00000000
R32_GPIOA_LCKR	0x40010818	PA 端口锁定配置寄存器	0x00000000
R32_GPIOB_LCKR	0x40010C18	PB 端口锁定配置寄存器	0x00000000
R32_GPIOC_LCKR	0x40011018	PC 端口锁定配置寄存器	0x00000000
R32_GPIOD_LCKR	0x40011418	PD 端口锁定配置寄存器	0x00000000

10.3.1.1 GPIO 配置寄存器低位 (GPIOx_CFGLR) (x=A/B/C/D)

偏移地址: 0x00

31	30	29	28	27	26	25	24	23	22	21	20	19	18	17	16
CNF7[1:0]		MODE7[1:0]		CNF6[1:0]		MODE6[1:0]		CNF5[1:0]		MODE5[1:0]		CNF4[1:0]		MODE4[1:0]	
15	14	13	12	11	10	9	8	7	6	5	4	3	2	1	0
CNF3[1:0]		MODE3[1:0]		CNF2[1:0]		MODE2[1:0]		CNF1[1:0]		MODE1[1:0]		CNF0[1:0]		MODE0[1:0]	

位	名称	访问	描述	复位值
[31:30] [27:26] [23:22] [19:18] [15:14] [11:10] [7:6] [3:2]	CNFy[1:0]	RW	(y=0-7), 端口 x 的配置位, 通过这些位配置相应的端口。 在输入模式时 (MODE=00b) : 00: 模拟输入模式; 01: 浮空输入模式; 10: 带有上下拉模式。 11: 保留。 在输出模式 (MODE>00b) : 00: 通用推挽输出模式; 01: 通用开漏输出模式; 10: 复用功能推挽输出模式; 11: 复用功能开漏输出模式。	01b
[29:28] [25:24] [21:20] [17:16] [13:12] [9:8]	MODEy[1:0]	RW	(y=0-7), 端口 x 模式选择, 通过这些位配置相应的端口。 00: 输入模式; 01: 输出模式, 最大速度 10MHz; 10: 输出模式, 最大速度 2MHz; 11: 输出模式, 最大速度 50MHz。	0

[5:4]				
[1:0]				

10.3.1.2 GPIO 配置寄存器高位 (GPIOx_CFGHR) (x=A/B/C/D)

偏移地址: 0x04

31	30	29	28	27	26	25	24	23	22	21	20	19	18	17	16
CNF15[1:0]	MODE15[1:0]	CNF14[1:0]	MODE14[1:0]	CNF13[1:0]	MODE13[1:0]	CNF12[1:0]	MODE12[1:0]								
15	14	13	12	11	10	9	8	7	6	5	4	3	2	1	0
CNF11[1:0]	MODE11[1:0]	CNF10[1:0]	MODE10[1:0]	CNF9[1:0]	MODE9[1:0]	CNF8[1:0]	MODE8[1:0]								

位	名称	访问	描述	复位值
[31:30] [27:26] [23:22] [19:18] [15:14] [11:10] [7:6] [3:2]	CNFy[1:0]	RW	(y=8-15), 端口 x 的配置位, 通过这些位配置相应的端口。 在输入模式时 (MODE=00b): 00: 模拟输入模式; 01: 浮空输入模式; 10: 带有上下拉模式。 11: 保留。 在输出模式 (MODE>00b): 00: 通用推挽输出模式; 01: 通用开漏输出模式; 10: 复用功能推挽输出模式; 11: 复用功能开漏输出模式。	01b
[29:28] [25:24] [21:20] [17:16] [13:12] [9:8] [5:4] [1:0]	MODEy[1:0]	RW	(y=8-15), 端口 x 的模式位, 通过这些位配置相应的端口。 00: 输入模式; 01: 输出模式, 最大速度 10MHz; 10: 输出模式, 最大速度 2MHz; 11: 输出模式, 最大速度 50MHz。	0

10.3.1.3 端口输入寄存器 (GPIOx_INDR) (x=A/B/C/D)

偏移地址: 0x08

31	30	29	28	27	26	25	24	23	22	21	20	19	18	17	16
Reserved															
15	14	13	12	11	10	9	8	7	6	5	4	3	2	1	0
IDR15	IDR14	IDR13	IDR12	IDR11	IDR10	IDR9	IDR8	IDR7	IDR6	IDR5	IDR4	IDR3	IDR2	IDR1	IDR0

位	名称	访问	描述	复位值
[31:16]	Reserved	RO	保留。	0
[15:0]	IDRy	RO	端口输入数据。这些位只读并只能以 16 位形式读出。读出的值就是对应位的高低状态。	X

10.3.1.4 端口输出寄存器 (GPIOx_OUTDR) (x=A/B/C/D)

偏移地址: 0x0C

31	30	29	28	27	26	25	24	23	22	21	20	19	18	17	16
Reserved															
15	14	13	12	11	10	9	8	7	6	5	4	3	2	1	0
ODR15	ODR14	ODR13	ODR12	ODR11	ODR10	ODR9	ODR8	ODR7	ODR6	ODR5	ODR4	ODR3	ODR2	ODR1	ODR0

位	名称	访问	描述	复位值
[31:16]	Reserved	RO	保留。	0
[15:0]	ODRy	RW	对于输出模式: 端口输出的数据。这些数据只能以 16 位的形式操作。IO 口对外输出这些寄存器的值。 对于带有上下拉输入模式: 0: 下拉输入; 1: 上拉输入。	0

10.3.1.5 端口复位/置位寄存器 (GPIOx_BSHR) (x=A/B/C/D)

偏移地址: 0x10

31	30	29	28	27	26	25	24	23	22	21	20	19	18	17	16
BR15	BR14	BR13	BR12	BR11	BR10	BR9	BR8	BR7	BR6	BR5	BR4	BR3	BR2	BR1	BR0
15	14	13	12	11	10	9	8	7	6	5	4	3	2	1	0
BS15	BS14	BS13	BS12	BS11	BS10	BS9	BS8	BS7	BS6	BS5	BS4	BS3	BS2	BS1	BS0

位	名称	访问	描述	复位值
[31:16]	BRy	WO	对这些位置位会清除对应的 ODR 位, 写 0 不产生影响。这些位只能以 16 位的形式访问。如果同时设置了 BR 和 BS 位, 则 BS 位起作用。	0
[15:0]	BSy	WO	对这些位置位会使对应的 ODR 位置位, 写 0 不产生影响。这些位只能以 16 位的形式访问。如果同时设置了 BR 和 BS 位, 则 BS 位起作用。	0

10.3.1.6 端口复位寄存器 (GPIOx_BCR) (x=A/B/C/D)

偏移地址: 0x14

31	30	29	28	27	26	25	24	23	22	21	20	19	18	17	16
Reserved															
15	14	13	12	11	10	9	8	7	6	5	4	3	2	1	0
BR15	BR14	BR13	BR12	BR11	BR10	BR9	BR8	BR7	BR6	BR5	BR4	BR3	BR2	BR1	BR0

位	名称	访问	描述	复位值
[31:16]	Reserved	RO	保留。	0
[15:0]	BRy	WO	对这些位置位会清除对应的 ODR 位, 写 0 不产	0

			生影响。这些位只能以 16 位的形式访问。	
--	--	--	-----------------------	--

10.3.1.7 配置锁定寄存器 (GPIOx_LCKR) (x=A/B/C/D)

偏移地址: 0x18

31	30	29	28	27	26	25	24	23	22	21	20	19	18	17	16
Reserved															LCKK
15	14	13	12	11	10	9	8	7	6	5	4	3	2	1	0
LCK15	LCK14	LCK13	LCK12	LCK11	LCK10	LCK9	LCK8	LCK7	LCK6	LCK5	LCK4	LCK3	LCK2	LCK1	LCK0

位	名称	访问	描述	复位值
[31:17]	Reserved	R0	保留	0
16	LCKK	RW	锁定键，它可以通过特定的序列写入实现锁定，但它可以随时读出。它读出为 0 时表示未锁定生效，读出 1 时表示锁定生效。 锁定键的写入序列为：写 1-写 0-写 1-读 0-读 1，最后一步非必要，但是可以用以确认锁定键已经激活。 在写入序列时任何错误都不会使激活锁定，且在写入序列时，不能更改 LCK[15:0] 的值。锁定生效后，只有在下次复位后才能更改端口的配置。	0
[15:0]	LCKy	RW	这些位为 1 时表示锁定对应端口的配置。只能在 LCKK 未锁定前改变这些位。锁定的配置指的是配置寄存器 GPIOx_CFGLR 和 GPIOx_CFGHR。	0

注：当对相应的端口位执行了 LOCK 序列后，在下次系统复位之前将不能再更改端口位的配置。

10.3.2 AFIO 寄存器

除非特殊说明，AFIO 的寄存器必须以字的方式操作（以 32 位来操作这些寄存器）。

表 10-19 AFIO 相关寄存器列表

名称	访问地址	描述	复位值
R32_AFIO_ECR	0x40010000	事件控制寄存器	0x00000000
R32_AFIO_PCFR	0x40010004	重映射寄存器	0x00000000
R32_AFIO_EXTICR1	0x40010008	外部中断配置寄存器 1	0x00000000
R32_AFIO_EXTICR2	0x4001000C	外部中断配置寄存器 2	0x00000000
R32_AFIO_EXTICR3	0x40010010	外部中断配置寄存器 3	0x00000000
R32_AFIO_EXTICR4	0x40010014	外部中断配置寄存器 4	0x00000000

10.3.2.1 事件控制寄存器 (AFIO_ECR)

偏移地址: 0x00

31	30	29	28	27	26	25	24	23	22	21	20	19	18	17	16
Reserved															
15	14	13	12	11	10	9	8	7	6	5	4	3	2	1	0
Reserved								EVOE	PORT[2:0]			PIN[3:0]			

位	名称	访问	描述	复位值
[31:8]	Reserved	RO	保留。	0
7	EVOE	RW	允许事件输出位，对该位置位会使内核的 EVENTOUT 连接到 PORT 和 PIN 选定的 IO 口。	0
[6:4]	PORT [2:0]	RW	用于选择内核输出 EVENTOUT 的端口： 000：选择 PA 口； 001：选择 PB 口； 010：选择 PC 口； 011：选择 PD 口； 其他：保留。	0
[3:0]	PIN [3:0]	RW	此位的值用来确定选择内核输出 EVENTOUT 到端口的具体引脚号，值 0-15 分别对应 PORT 中选定的 PX 的第 0-15 号引脚。	0

10.3.2.2 重映射寄存器 (AFIO_PCFR)

偏移地址：0x04

31	30	29	28	27	26	25	24	23	22	21	20	19	18	17	16
Reserved					SWCFG [2:0]			Reserved							
15	14	13	12	11	10	9	8	7	6	5	4	3	2	1	0
PD01_RM	CAN_RM [1:0]	Reserved	TIM3_RM [1:0]	TIM2_RM [1:0]	TIM1_RM [1:0]	USART3_RM [1:0]	USART2_RM	USART1_RM	I2C1_RM	SPI1_RM					

位	名称	访问	描述	复位值
[31:27]	Reserved	RO	保留。	0
[26:24]	SWCFG [2:0]	RW	这些位用以配置 SW 功能和跟踪功能的 IO 口。SWD (SDI) 是访问内核的调试接口。系统复位后总是作为 SWD 端口。 0xx：启用 SWD (SDI)； 100：关闭 SWD (SDI)，作为 GPIO 功能； 其他：无效。	0
[23:16]	Reserved	RO	保留。	0
15	PD01_RM	RW	引脚 PD0&PD1 重映射位，该位可由用户读写。它控制 PD0 和 PD1 的 GPIO 功能是否进行重映射，即 PD0&PD1 映射到 OSC_IN&OSC_OUT。 0：引脚作为晶振引脚使用； 1：引脚作为 GPIO 口使用；	0
[14:13]	CAN_RM [1:0]	RW	CAN 复用功能重映射位，这些位可由用户读写。控制 CAN_RX 和 CAN_TX 的重映射： 00：CAN_RX 映射到 PA11，CAN_TX 映射到 PA12； 10：CAN_RX 映射到 PB8，CAN_TX 映射到 PB9； 01/11：保留。	0
12	Reserved	RO	保留。	0
[11:10]	TIM3_RM [1:0]	RW	定时器 3 的重映射位，这些位可由用户读写。它控制定时器 3 的通道 1 至 4 在 GPIO 端口的重映射：	0

			<p>00: 默认映射 (CH1/PA6, CH2/PA7, CH3/PB0, CH4/PB1);</p> <p>01: 保留;</p> <p>10: 部分映射 (CH1/PB4, CH2/PB5, CH3/PB0, CH4/PB1);</p> <p>11: 完全映射 (CH1/PC6, CH2/PC7, CH3/PC8, CH4/PC9);</p> <p>注: 重映射不影响在 PD2 上的 TIM3_ETR。</p>	
[9:8]	TIM2_RM[1:0]	RW	<p>定时器 2 的重映射位。这些位可由用户读写。它控制定时器 2 的通道 1 至 4 和外部触发 (ETR) 在 GPIO 端口的映射:</p> <p>00: 默认映射 (CH1/ETR/PA0, CH2/PA1, CH3/PA2, CH4/PA3);</p> <p>01: 部分映射 (CH1/ETR/PA15, CH2/PB3, CH3/PA2, CH4/PA3);</p> <p>10: 部分映射 (CH1/ETR/PA0, CH2/PA1, CH3/PB10, CH4/PB11);</p> <p>11: 完全映射 (CH1/ETR/PA15, CH2/PB3, CH3/PB10, CH4/PB11)。</p>	0
[7:6]	TIM1_RM[1:0]	RW	<p>定时器 1 的重映射位。这些位可由用户读写。它控制定时器 1 的通道 1 至 4、1N 至 3N、外部触发 (ETR) 和刹车输入 (BKIN) 在 GPIO 端口的映射:</p> <p>00: 默认映射 (ETR/PA12, CH1/PA8, CH2/PA9, CH3/PA10, CH4/PA11, BKIN/PB12, CH1N/PB13, CH2N/PB14, CH3N/PB15);</p> <p>01: 部分映射 (ETR/PA12, CH1/PA8, CH2/PA9, CH3/PA10, CH4/PA11, BKIN/PA6, CH1N/PA7, CH2N/PB0, CH3N/PB1);</p> <p>10: 保留;</p>	0
[5:4]	USART3_RM[1:0]	RW	<p>USART3 的重映射位, 这些位可由用户读写。它控制 USART3 的 CTS、RTS、CK、TX 和 RX 复用功能在 GPIO 端口的映射:</p> <p>00: 默认映射 (TX/PB10, RX/PB11, CK/PB12, CTS/PB13, RTS/PB14);</p> <p>01: 部分重映射 (TX/PC10, RX/PC11, CK/PC12, CTS/PB13, RTS/PB14);</p> <p>10: 保留;</p> <p>11: 完全重映射 (TX/PD8, RX/PD9, CK/PD10, CTS/PD11, RTS/PD12)。</p>	0
3	Reserved	RW	保留。	0
2	USART1_RM	RW	<p>USART1 的重映射位。该位可由用户读写。它控制 USART1 的 TX 和 RX 复用功能在 GPIO 端口的映射:</p> <p>0: 默认映射 (TX/PA9, RX/PA10);</p> <p>1: 重映射 (TX/PB6, RX/PB7)。</p>	0

1	I2C1_RM	RW	I2C1 的重映射。该位可由用户读写。它控制 I2C1 的 SCL 和 SDA 复用功能在 GPIO 端口的映射： 0：默认映射 (SCL/PB6, SDA/PB7)； 1：重映射 (SCL/PB8, SDA/PB9)。	0
0	SPI1_RM	RW	SPI1 的重映射。该位可由用户读写。它控制 SPI1 的 NSS、SCK、MISO 和 MOSI 复用功能在 GPIO 端口的映射： 0：默认映射 (NSS/PA4, SCK/PA5, MISO/PA6, MOSI/PA7)； 1：重映射 (NSS/PA15, SCK/PB3, MISO/PB4, MOSI/PB5)。	0

10.3.2.3 外部中断配置寄存器 1 (AFIO_EXTICR1)

偏移地址：0x08

31	30	29	28	27	26	25	24	23	22	21	20	19	18	17	16
Reserved															
15	14	13	12	11	10	9	8	7	6	5	4	3	2	1	0
EXTI3[3:0]				EXTI2[3:0]				EXTI1[3:0]				EXTI0[3:0]			

位	名称	访问	描述	复位值
[31:16]	Reserved	RO	保留。	0
[15:12] [11:8] [7:4] [3:0]	EXTIx[3:0]	RW	外部中断输入引脚配置位。用以决定外部中断引脚映射到哪个端口的引脚上： 0000：PA 引脚的第 x 个引脚； 0001：PB 引脚的第 x 个引脚； 0010：PC 引脚的第 x 个引脚； 0011：PD 引脚的第 x 个引脚； 其他：保留。	0

10.3.2.4 外部中断配置寄存器 2 (AFIO_EXTICR2)

偏移地址：0x0C

31	30	29	28	27	26	25	24	23	22	21	20	19	18	17	16
Reserved															
15	14	13	12	11	10	9	8	7	6	5	4	3	2	1	0
EXTI7[3:0]				EXTI6[3:0]				EXTI5[3:0]				EXTI4[3:0]			

位	名称	访问	描述	复位值
[31:16]	Reserved	RO	保留。	0
[15:12] [11:8] [7:4] [3:0]	EXTIx[3:0]	RW	外部中断输入引脚配置位。用以决定外部中断引脚映射到哪个端口的引脚上： 0000：PA 引脚的第 x 个引脚； 0001：PB 引脚的第 x 个引脚；	0

			0010: PC 引脚的第 x 个引脚; 0011: PD 引脚的第 x 个引脚; 其他: 保留。	
--	--	--	---	--

10.3.2.5 外部中断配置寄存器 3 (AFIO_EXTICR3)

偏移地址: 0x10

31	30	29	28	27	26	25	24	23	22	21	20	19	18	17	16
Reserved															
15	14	13	12	11	10	9	8	7	6	5	4	3	2	1	0
EXTI11[3:0]				EXTI10[3:0]				EXTI9[3:0]				EXTI8[3:0]			

位	名称	访问	描述	复位值
[31:16]	Reserved	R0	保留。	0
[15:12] [11:8] [7:4] [3:0]	EXTIx[3:0]	RW	外部中断输入引脚配置位。用以决定外部中断引脚映射到哪个端口的引脚上: 0000: PA 引脚的第 x 个引脚; 0001: PB 引脚的第 x 个引脚; 0010: PC 引脚的第 x 个引脚; 0011: PD 引脚的第 x 个引脚; 其他: 保留。	0

10.3.2.6 外部中断配置寄存器 4 (AFIO_EXTICR4)

偏移地址: 0x14

31	30	29	28	27	26	25	24	23	22	21	20	19	18	17	16
Reserved															
15	14	13	12	11	10	9	8	7	6	5	4	3	2	1	0
EXTI15[3:0]				EXTI14[3:0]				EXTI13[3:0]				EXTI12[3:0]			

位	名称	访问	描述	复位值
[31:16]	Reserved	R0	保留。	0
[15:12] [11:8] [7:4] [3:0]	EXTIx[3:0]	RW	外部中断输入引脚配置位。用以决定外部中断引脚映射到哪个端口的引脚上: 0000: PA 引脚的第 x 个引脚; 0001: PB 引脚的第 x 个引脚; 0010: PC 引脚的第 x 个引脚; 0011: PD 引脚的第 x 个引脚; 其他: 保留。	0

第 11 章 直接存储器访问控制（DMA）

本章模块描述适用于 CH32F103 和 CH32V103 微控制器全系列产品。

直接存储器访问控制器（DMA）提供在外设和存储器之间或者存储器和存储器之间的高速数据传输方式，无须 CPU 干预，数据可以通过 DMA 快速地移动，以节省 CPU 的资源来做其他操作。

DMA 控制器有 7 个通道，每个通道专门用来管理来自于一个或多个外设对存储器访问的请求。还有一个仲裁器来协调各通道之间的优先级。

11.1 主要特性

- 7 个独立可配置通道
- 每个通道都直接连接专用的硬件 DMA 请求，并支持软件触发
- 支持循环的缓冲器管理
- 多个通道之间的请求优先权可以通过软件编程设置（最高、高、中和低），优先权设置相等时由通道号决定（通道号低优先级高）
- 支持外设到存储器、存储器到外设、存储器到存储器之间的传输
- 闪存、SRAM、外设的 SRAM、PB1、PB2 和 HB 外设均可作为访问的源和目标
- 可编程的数据传输字节数目：最大为 65535

11.2 功能描述

11.2.1 DMA 通道处理

1) 仲裁优先级

7 个独立的通道产生的 DMA 请求通过逻辑或结构输入到 DMA 控制器，当前只会会有一个通道的请求得到响应。模块内部的仲裁器根据通道请求的优先级来选择要启动的外设/存储器的访问。

软件管理中，应用程序通过对 DMA_CFGRx 寄存器的 PL[1:0] 位设置，可以为每个通道独立配置优先等级，包括最高、高、中、低 4 个等级。当通道间的软件设置等级一致时，模块会按固定的硬件优先级选择，通道编号偏低的要比偏高的有较高优先权。

2) DMA 配置

当 DMA 控制器收到一个请求信号时，会访问发出请求的外设或存储器，建立外设或存储器和存储器之间的数据传输。主要包括下面 3 个操作步骤：

1. 从外设数据寄存器或者当前外设/存储器地址寄存器指示的存储器地址取数据，第一次传输时的开始地址是 DMA_PADDRx 或 DMA_MADDRx 寄存器指定的外设基地址或存储器地址。
2. 存数据到外设数据寄存器或者当前外设/存储器地址寄存器指示的存储器地址，第一次传输时的开始地址是 DMA_PADDRx 或 DMA_MADDRx 寄存器指定的外设基地址或存储器地址。
3. 执行一次 DMA_CNTRx 寄存器中数值的递减操作，该寄存器指示当前未完成的转移的操作数目。

每个通道包括 3 种 DMA 数据转移方式：

- 外设到存储器（MEM2MEM=0，DIR=0）
- 存储器到外设（MEM2MEM=0，DIR=1）
- 存储器到存储器（MEM2MEM=1）

注：存储器到存储器方式无需外设请求信号，配置为此模式后（MEM2MEM=1），通道开启（EN=1）即可启动数据传输。此方式不支持循环模式。

配置过程如下：

1. 在 DMA_PADDRx 寄存器中设置外设寄存器的首地址或者是存储器到存储器方式 (MEM2MEM=1) 下存储器数据地址。发生 DMA 请求时, 这个地址将是数据传输的源或目标地址。
2. 在 DMA_MADDRx 寄存器中设置存储器数据地址。发生 DMA 请求时, 传输的数据将从这个地址读出或写入这个地址。
3. 在 DMA_CNTRx 寄存器中设置要传输的数据数量。在每个数据传输后, 这个数值递减。
4. 在 DMA_CFGRx 寄存器的 PL[1:0]位中设置通道的优先级。
5. 在 DMA_CFGRx 寄存器中设置数据传输的方向、循环模式、外设和存储器的增量模式、外设和存储器的数据宽度、传输过半、传输完成、传输错误中断使能位,
6. 设置 DMA_CCRx 寄存器的 ENABLE 位, 启动通道 x (x=1/2/3/4/5/6/7)。

注: DMA_PADDRx/DMA_MADDRx/DMA_CNTRx 寄存器以及 DMA_CFGRx 寄存器中的数据传输的方向 (DIR)、循环模式 (位置)、外设和存储器的增量模式 (MINC/PINC) 等控制位只有在 DMA 通道被关闭下才可以配置写入。

3) 循环模式

设置 DMA_CFGRx 寄存器的 CIRC 位置 1, 可以启用通道数据传输的循环模式功能。循环模式下, 当数据传输的数目变为 0 时, DMA_CNTRx 寄存器的内容会自动被重新加载为其初始数值, 内部的外设和存储器地址寄存器也被重新加载为 DMA_PADDRx 和 DMA_MADDRx 寄存器设定的初始地址值, DMA 操作将继续进行, 直到通道被关闭或者关闭 DMA 模式。

4) DMA 处理状态

- 传输过半: 对应 DMA_INTFR 寄存器中的 HTIFx 位硬件置位。当 DMA 的传输字节数目减至初始设定值一半以下将会产生 DMA 传输过半标志, 如果在 DMA_CCRx 寄存器中置位了 HTIE, 则将产生中断。硬件通过此标志提醒应用程序, 可以为新一轮数据传输做准备。
- 传输完成: 对应 DMA_INTFR 寄存器中的 TCIFx 位硬件置位。当 DMA 的传输字节数目减至 0 将会产生 DMA 传输完成标志, 如果在 DMA_CCRx 寄存器中置位了 TCIE, 则将产生中断。
- 传输错误: 对应 DMA_INTFR 寄存器中的 TEIFx 位硬件置位。读写一个保留的地址区域, 将会产生 DMA 传输错误。同时模块硬件会自动清 0 发生错误的通道所对应的 DMA_CCRx 寄存器的 EN 位, 该通道被关闭。如果在 DMA_CCRx 寄存器中置位了 TEIE, 则将产生中断。

应用程序在查询 DMA 通道状态时, 可以先访问 DMA_INTFR 寄存器的 GIFx 位, 判断出当前哪个通道发生了 DMA 事件, 进而处理该通道的具体 DMA 事件内容。

11.2.2 可编程的数据传输总大小/数据位宽/对齐方式

DMA 每个通道一轮传输的数据量总大小可编程, 最大 65535 次。DMA_CNTRx 寄存器中指示待传输字节数目。在 EN=0 时, 写入设置值, 在 EN=1 开启 DMA 传输通道后, 此寄存器变为只读属性, 在每次传输后数值递减。

外设和存储器的传输数据取值支持地址指针自动递增功能, 指针增量可编程。它们访问的第一个传输的数据地址存放在 DMA_PADDRx 和 DMA_MADDRx 寄存器中, 通过设置 DMA_CFGRx 寄存器的 PINC 位或者 MINC 位置 1, 可以分别开启外设地址自增模式或者存储器地址自增模式, PSIZE[1:0] 设置外设地址取数据大小及地址自增大小, MSIZE[1:0] 设置存储器地址取数据大小及地址自增大小, 包括 3 种选择: 8 位、16 位、32 位。具体数据转移方式如下表:

表 11-1 不同数据位宽下 DMA 转移 (PINC=MINC=1)

源端位宽	目标位宽	传输数目	源: 地址/数据	目标: 地址/数据	传输操作
8	8	4	0x00/B0 0x01/B1 0x02/B2	0x00/B0 0x01/B1 0x02/B2	● 源端地址递增量与源端设置的数据位宽对齐, 取值大小等于源端数据位宽

			0x03/B3	0x03/B3	<ul style="list-style-type: none"> ● 目标地址递增量与目标设置数据的位宽对齐，取值大小等于目标数据位宽 ● DMA 转移送入目标端的数据依据原则：数据大小不足高位补0，数据大小溢出高位去掉 ● 存储数据方式：小端模式，低地址存放低字节，高地址存放高字节
8	16	4	0x00/B0 0x01/B1 0x02/B2 0x03/B3	0x00/00B0 0x02/00B1 0x04/00B2 0x06/00B3	
8	32	4	0x00/B0 0x01/B1 0x02/B2 0x03/B3	0x00/000000B0 0x04/000000B1 0x08/000000B2 0x0C/000000B3	
16	8	4	0x00/B1B0 0x02/B3B2 0x04/B5B4 0x06/B7B6	0x00/B0 0x01/B1 0x02/B2 0x03/B3	
16	16	4	0x00/B1B0 0x02/B3B2 0x04/B5B4 0x06/B7B6	0x00/B1B0 0x02/B3B2 0x04/B5B4 0x06/B7B6	
16	32	4	0x00/B1B0 0x02/B3B2 0x04/B5B4 0x06/B7B6	0x00/0000B1B0 0x04/0000B3B2 0x08/0000B5B4 0x0C/0000B7B6	
32	8	4	0x00/B3B2B1B0 0x04/B7B6B5B4 0x08/BBB9B8 0x0C/BFBEBDBC	0x00/B0 0x01/B1 0x02/B2 0x03/B3	
32	16	4	0x00/B3B2B1B0 0x04/B7B6B5B4 0x08/BBB9B8 0x0C/BFBEBDBC	0x00/B1B0 0x02/B3B2 0x04/B5B4 0x06/B7B6	
32	32	4	0x00/B3B2B1B0 0x04/B7B6B5B4 0x08/BBB9B8 0x0C/BFBEBDBC	0x00/B3B2B1B0 0x04/B7B6B5B4 0x08/BBB9B8 0x0C/BFBEBDBC	

11.2.3 DMA 请求映射

DMA 控制器提供 7 个通道，每个通道对应多个外设请求，通过设置相应外设寄存器中对应 DMA 控制位，可以独立的开启或关闭各个外设的 DMA 功能。

图 11-2 DMA 请求映像

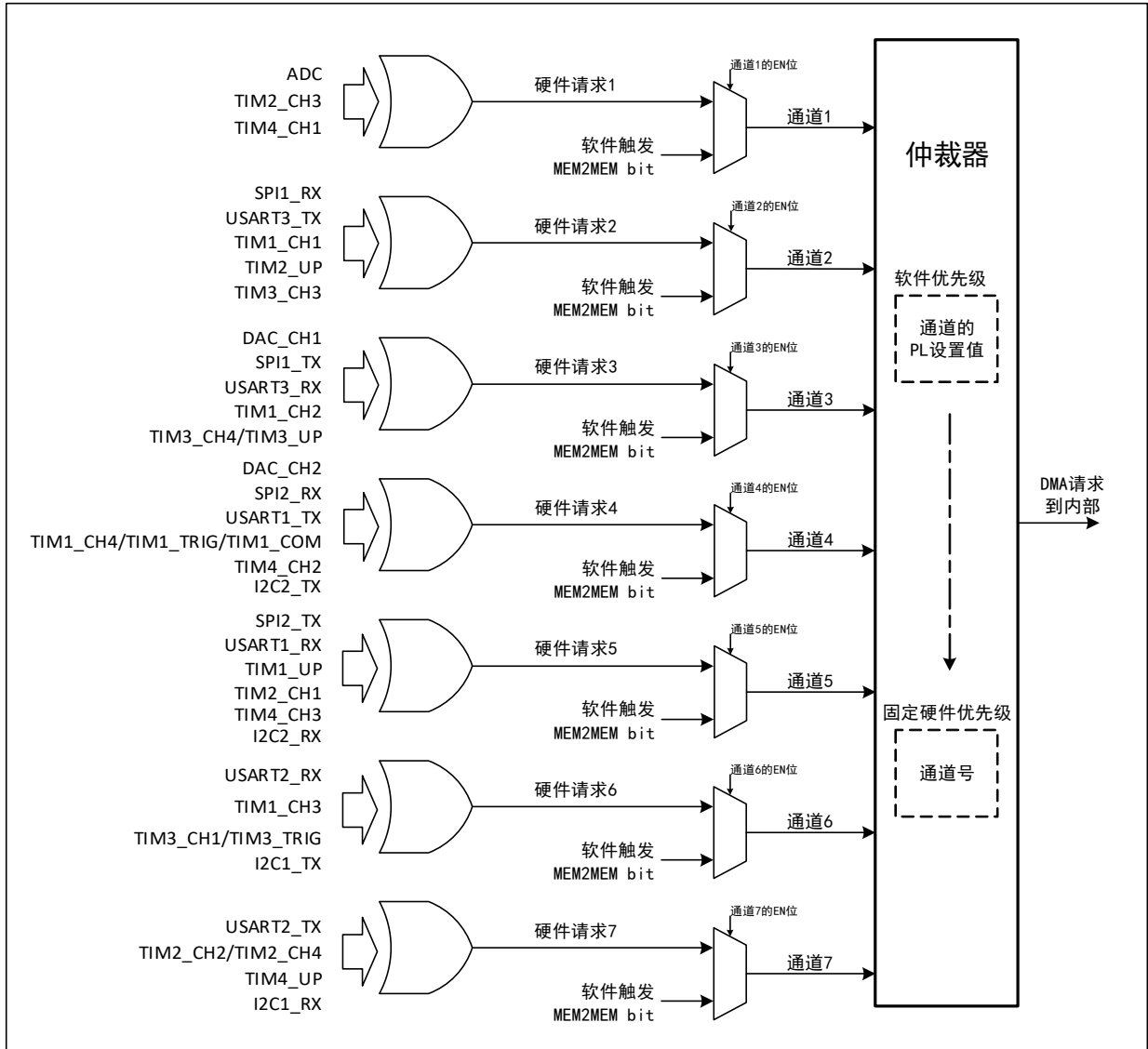


表 11-2 DMA 各通道外设映射表

外设	通道 1	通道 2	通道 3	通道 4	通道 5	通道 6	通道 7
ADC	ADC						
DAC			DAC_CH1	DAC_CH2			
SPI _x		SPI1_RX	SPI1_TX	SPI2_RX	SPI2_TX		
USART _x		USART3_TX	USART3_RX	USART1_TX	USART1_RX	USART2_RX	USART2_TX
TIM1		TIM1_CH1	TIM1_CH2	TIM1_CH4 TIM1_TRIG TIM1_COM	TIM1_UP	TIM1_CH3	
TIM2	TIM2_CH3	TIM2_UP			TIM2_CH1		TIM2_CH2 TIM2_CH4
TIM3		TIM3_CH3	TIM3_CH4 TIM3_UP			TIM3_CH1 TIM3_TRIG	

TIM4	TIM4_CH1			TIM4_CH2	TIM4_CH3		TIM4_UP
I2Cx				I2C2_TX	I2C2_RX	I2C1_TX	I2C1_RX

11.3 寄存器描述

表 11-3 DMA 相关寄存器列表

名称	访问地址	描述	复位值
R32_DMA_INTFR	0x40020000	DMA 中断状态寄存器	0x00000000
R32_DMA_INTFCR	0x40020004	DMA 中断标志清除寄存器	0x00000000
R32_DMA_CFGR1	0x40020008	DMA 通道 1 配置寄存器	0x00000000
R32_DMA_CNTR1	0x4002000C	DMA 通道 1 传输数据数目寄存器	0x00000000
R32_DMA_PADDR1	0x40020010	DMA 通道 1 外设地址寄存器	0x00000000
R32_DMA_MADDR1	0x40020014	DMA 通道 1 存储器地址寄存器	0x00000000
R32_DMA_CFGR2	0x4002001C	DMA 通道 2 配置寄存器	0x00000000
R32_DMA_CNTR2	0x40020020	DMA 通道 2 传输数据数目寄存器	0x00000000
R32_DMA_PADDR2	0x40020024	DMA 通道 2 外设地址寄存器	0x00000000
R32_DMA_MADDR2	0x40020028	DMA 通道 2 存储器地址寄存器	0x00000000
R32_DMA_CFGR3	0x40020030	DMA 通道 3 配置寄存器	0x00000000
R32_DMA_CNTR3	0x40020034	DMA 通道 3 传输数据数目寄存器	0x00000000
R32_DMA_PADDR3	0x40020038	DMA 通道 3 外设地址寄存器	0x00000000
R32_DMA_MADDR3	0x4002003C	DMA 通道 3 存储器地址寄存器	0x00000000
R32_DMA_CFGR4	0x40020044	DMA 通道 4 配置寄存器	0x00000000
R32_DMA_CNTR4	0x40020048	DMA 通道 4 传输数据数目寄存器	0x00000000
R32_DMA_PADDR4	0x4002004C	DMA 通道 4 外设地址寄存器	0x00000000
R32_DMA_MADDR4	0x40020050	DMA 通道 4 存储器地址寄存器	0x00000000
R32_DMA_CFGR5	0x40020058	DMA 通道 5 配置寄存器	0x00000000
R32_DMA_CNTR5	0x4002005C	DMA 通道 5 传输数据数目寄存器	0x00000000
R32_DMA_PADDR5	0x40020060	DMA 通道 5 外设地址寄存器	0x00000000
R32_DMA_MADDR5	0x40020064	DMA 通道 5 存储器地址寄存器	0x00000000
R32_DMA_CFGR6	0x4002006C	DMA 通道 6 配置寄存器	0x00000000
R32_DMA_CNTR6	0x40020070	DMA 通道 6 传输数据数目寄存器	0x00000000
R32_DMA_PADDR6	0x40020074	DMA 通道 6 外设地址寄存器	0x00000000
R32_DMA_MADDR6	0x40020078	DMA 通道 6 存储器地址寄存器	0x00000000
R32_DMA_CFGR7	0x40020080	DMA 通道 7 配置寄存器	0x00000000
R32_DMA_CNTR7	0x40020084	DMA 通道 7 传输数据数目寄存器	0x00000000
R32_DMA_PADDR7	0x40020088	DMA 通道 7 外设地址寄存器	0x00000000
R32_DMA_MADDR7	0x4002008C	DMA 通道 7 存储器地址寄存器	0x00000000

11.3.1 DMA 中断状态寄存器 (DMA_INTFR)

偏移地址：0x00

31	30	29	28	27	26	25	24	23	22	21	20	19	18	17	16
Reserved				TEIF7	HTIF7	TCIF7	GIF7	TEIF6	HTIF6	TCIF6	GIF6	TEIF5	HTIF5	TCIF5	GIF5
15	14	13	12	11	10	9	8	7	6	5	4	3	2	1	0
TEIF4	HTIF4	TCIF4	GIF4	TEIF3	HTIF3	TCIF3	GIF3	TEIF2	HTIF2	TCIF2	GIF2	TEIF1	HTIF1	TCIF1	GIF1

位	名称	访问	描述	复位值
[31:28]	Reserved	R0	保留。	0
27/23/19/ 15/11/7/3	TEIFx	R0	通道 x 的传输错误标志 (x=1/2/3/4/5/6/7) : 1: 在通道 x 上发生了传输错误; 0: 在通道 x 上没有传输错误。 硬件置位, 软件写 CTEIFx 位清除此标志。	0
26/22/18/ 14/10/6/2	HTIFx	R0	通道 x 的传输过半标志 (x=1/2/3/4/5/6/7) : 1: 在通道 x 上产生了传输过半事件; 0: 在通道 x 上没有传输过半。 硬件置位, 软件写 CHTIFx 位清除此标志。	0
25/21/17/ 13/9/5/1	TCIFx	R0	通道 x 的传输完成标志 (x=1/2/3/4/5/6/7) : 1: 在通道 x 上产生了传输完成事件; 0: 在通道 x 上没有传输完成事件。 硬件置位, 软件写 CTCIFx 位清除此标志。	0
24/20/16/ 12/8/4/0	GIFx	R0	通道 x 的全局中断标志 (x=1/2/3/4/5/6/7) : 1: 在通道 x 上产生了 TEIFx 或 HTIFx 或 TCIFx; 0: 在通道 x 上没有发生 TEIFx 或 HTIFx 或 TCIFx。 硬件置位, 软件写 CGIFx 位清除此标志。	0

11.3.2 DMA 中断标志清除寄存器 (DMA_INTFCR)

偏移地址: 0x04

31	30	29	28	27	26	25	24	23	22	21	20	19	18	17	16
Reserved				CTEIF7	CHTIF7	CTCIF7	CGIF7	CTEIF6	CHTIF6	CTCIF6	CGIF6	CTEIF5	CHTIF5	CTCIF5	CGIF5
15	14	13	12	11	10	9	8	7	6	5	4	3	2	1	0
CTEIF4	CHTIF4	CTCIF4	CGIF4	CTEIF3	CHTIF3	CTCIF3	CGIF3	CTEIF2	CHTIF2	CTCIF2	CGIF2	CTEIF1	CHTIF1	CTCIF1	CGIF1

位	名称	访问	描述	复位值
[31:28]	Reserved	R0	保留。	0
27/23/19/ 15/11/7/3	CTEIFx	WO	清除通道 x 的传输错误标志 (x=1/2/3/4/5/6/7) : 1: 清除 DMA_INTFR 寄存器中的 TEIFx 标志; 0: 无作用。	0
26/22/18/ 14/10/6/2	CHTIFx	WO	清除通道 x 的传输过半标志 (x=1/2/3/4/5/6/7) : 1: 清除 DMA_INTFR 寄存器中的 HTIFx 标志; 0: 无作用。	0
25/21/17/ 13/9/5/1	CTCIFx	WO	清除通道 x 的传输完成标志 (x=1/2/3/4/5/6/7) : 1: 清除 DMA_INTFR 寄存器中的 TCIFx 标志; 0: 无作用。	0
24/20/16/ 12/8/4/0	CGIFx	WO	清除通道 x 的全局中断标志 (x=1/2/3/4/5/6/7) : 1: 清除 DMA_INTFR 寄存器中的 TEIFx/HTIFx/TCIFx/ GIFx 标志; 0: 无作用。	0

11.3.3 DMA 通道 x 配置寄存器 (DMA_CFGRx) (x=1/2/3/4/5/6/7)

偏移地址: $0x08 + (x-1)*20$

31	30	29	28	27	26	25	24	23	22	21	20	19	18	17	16
Reserved															
15	14	13	12	11	10	9	8	7	6	5	4	3	2	1	0
Reser ved	MEM2 MEM	PL[1:0]	MSIZE[1:0]	PSIZE[1:0]	MINC	PINC	CIRC	DIR	TEIE	HTIE	TCIE	EN			

位	名称	访问	描述	复位值
[31:15]	Reserved	RO	保留。	0
14	MEM2MEM	RW	存储器到存储器模式使能: 1: 使能存储器到存储器数据传输模式; 0: 非存储器到存储器数据传输。	0
[13:12]	PL[1:0]	RW	通道优先级设置: 00: 低; 01: 中; 10: 高; 11: 最高。	0
[11:10]	MSIZE[1:0]	RW	存储器地址数据宽度设置: 00: 8 位; 01: 16 位; 10: 32 位; 11: 保留。	0
[9:8]	PSIZE[1:0]	RW	外设地址数据宽度设置: 00: 8 位; 01: 16 位; 10: 32 位; 11: 保留。	0
7	MINC	RW	存储器地址增量递增模式使能: 1: 使能存储器地址增量递增操作; 0: 存储器地址保持不变操作。	0
6	PINC	RW	外设地址增量递增模式使能: 1: 使能外设地址增量递增操作; 0: 外设地址保持不变操作。	0
5	CIRC	RW	DMA 通道循环模式使能: 1: 使能循环操作; 0: 执行单次操作。	0
4	DIR	RW	数据传输方向: 1: 从存储器读; 0: 从外设读。	0
3	TEIE	RW	传输错误中断使能控制: 1: 使能传输错误中断; 0: 禁止传输错误中断。	0
2	HTIE	RW	传输过半中断使能控制: 1: 使能传输过半中断; 0: 禁止传输过半中断。	0
1	TCIE	RW	传输完成中断使能控制: 1: 使能传输完成中断; 0: 禁止传输完成中断。	0
0	EN	RW	通道使能控制:	0

			1: 通道开启; 0: 通道关闭。 发生 DMA 传输错误时, 硬件自动将此位清 0, 关闭通道。	
--	--	--	---	--

11.3.4 DMA 通道 x 传输数据数目寄存器 (DMA_CNTRx) (x=1/2/3/4/5/6/7)

偏移地址: $0x0C + (x-1)*20$

31	30	29	28	27	26	25	24	23	22	21	20	19	18	17	16
Reserved															
15	14	13	12	11	10	9	8	7	6	5	4	3	2	1	0
NDT[15:0]															

位	名称	访问	描述	复位值
[31:16]	Reserved	RO	保留。	0
[15:0]	NDT[15:0]	RW	数据传输数量, 范围 0-65535。 这个寄存器只能在通道不工作 (DMA_CFGRx 的 EN=0) 时写入。通道开启后该寄存器变为只读, 指示剩余的待传输数目 (寄存器内容在每次 DMA 传输后递减)。 在通道为循环模式下, 寄存器的内容将被自动重新加载为之前配置的数值。	0

注: 此寄存器只能在 EN=0 时更改; EN=1 时, 为只读寄存器, 表示当前待传输数目。当寄存器内容为 0 时, 无论通道是否开启, 都不会发生任何数据传输。

11.3.5 DMA 通道 x 外设地址寄存器 (DMA_PADDRx) (x=1/2/3/4/5/6/7)

偏移地址: $0x10 + (x-1)*20$

31	30	29	28	27	26	25	24	23	22	21	20	19	18	17	16	15	14	13	12	11	10	9	8	7	6	5	4	3	2	1	0		
PA[31:0]																																	

位	名称	访问	描述	复位值
[31:0]	PA[31:0]	RW	外设基地址, 作为外设数据传输的源或目标地址。 当 PSIZE[1:0]= '01' (16 位), 模块自动忽略 bit0, 操作地址自动 2 字节对齐; 当 PSIZE[1:0]= '10' (32 位), 模块自动忽略 bit[1:0], 操作地址自动 4 字节对齐。	0

注: 此寄存器只能在 EN=0 时更改, EN=1 时不可写。

11.3.6 DMA 通道 x 存储器地址寄存器 (DMA_MADDRx) (x=1/2/3/4/5/6/7)

偏移地址: $0x14 + (x-1)*20$

31	30	29	28	27	26	25	24	23	22	21	20	19	18	17	16	15	14	13	12	11	10	9	8	7	6	5	4	3	2	1	0		
MA[31:0]																																	

位	名称	访问	描述	复位值
[31:0]	MA[31:0]	RW	存储器数据地址, 作为数据传输的源或目标地址。 当 MSIZE[1:0]= '01' (16 位), 模块自动忽略 bit0,	0

			操作地址自动 2 字节对齐；当 MSIZE[1:0]= '10' (32 位)，模块自动忽略 bit[1:0]，操作地址自动 4 字节对齐。	
--	--	--	--	--

注：此寄存器只能在 EN=0 时更改，EN=1 时不可写。

第 12 章 模拟/数字转换 (ADC)

本章模块描述适用于 CH32F103 和 CH32V103 微控制器全系列产品。

ADC 模块包含一个 12 位的逐次逼近型的模拟数字转换器，最高 14MHz 的输入时钟。支持 16 个外部通道和 2 个内部信号源采样源。可完成通道的单次转换、连续转换，通道间自动扫描模式、间断模式、外部触发模式等功能。可以通过模拟看门狗功能监测通道电压是否在阈值范围内。

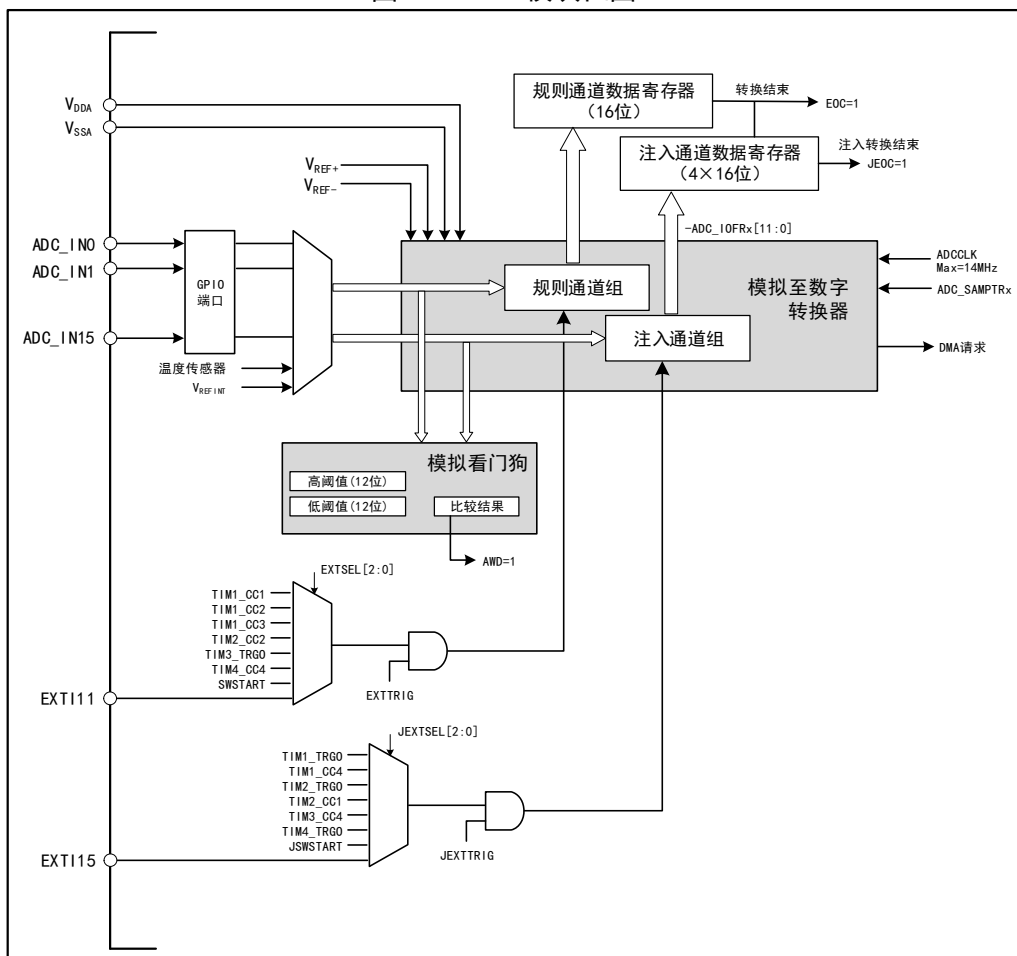
12.1 主要特性

- 12 位分辨率
- 支持 16 个外部通道和 2 个内部信号源采样
- 多通道的多种采样转换方式：单次、连续、扫描、触发、间断等
- 数据对齐模式：左对齐、右对齐
- 采样时间可按通道分别编程
- 规则转换和注入转换均支持外部触发
- 模拟看门狗监测通道电压，自校准功能
- ADC 通道输入范围： $0 \leq V_{IN} \leq V_{DDA}$

12.2 功能描述

12.2.1 模块结构

图 12-1 ADC 模块框图



12.2.2 ADC 配置

1) 模块上电

ADC_CTLR2 寄存器的 ADON 位为 1 表示 ADC 模块上电。当 ADC 模块从断电模式 (ADON=0) 下进入上电状态 (ADON=1) 后, 需要延迟一段时间 t_{STAB} 用于模块稳定时间。之后再次写入 ADON 位为 1, 用于作为软件启动 ADC 转换的启动信号。通过清除 ADON 位为 0, 可以终止当前转换并将 ADC 模块置于断电模式, 这个状态下, ADC 几乎不耗电。

2) 采样时钟

模块的寄存器操作基于 PCLK2 (PB2 总线) 时钟, 其转换单元的时钟基准 ADGCLK 与 PCLK2 同步, 由 RCC_CFGR0 寄存器的 ADCPRE[1:0] 域配置分频, 最大不能超过 14MHz。

3) 通道配置

ADC 模块提供了 18 个通道采样源, 包括 16 个外部通道和 2 个内部通道。它们可以配置到两种转换组中: 规则组和注入组。以实现任意多个通道上以任意顺序进行一系列转换构成的组转换。

转换组:

- 规则组: 由多达 16 个转换组成。规则通道和它们的转换顺序在 ADC_RSQRx 寄存器中设置。规则组中转换的总数量应写入 ADC_RSQR1 寄存器的 L[3:0] 中。
- 注入组: 由多达 4 个转换组成。注入通道和它们的转换顺序在 ADC_ISQR 寄存器中设置。注入组里的转换总数量应写入 ADC_ISQR 寄存器的 JL[1:0] 中。

注: 如果 ADC_RSQRx 或 ADC_ISQR 寄存器在转换期间被更改, 当前的转换被终止, 一个新的启动信号将发送到 ADC 以转换新选择的组。

2 个内部通道:

- 温度传感器: 连接 ADC_IN16 通道, 用来测量器件周围的温度 (TA)。
- V_{REFINT} 内部参考电压: 连接 ADC_IN17 通道。
- 当使用外部通道转换时, 需关闭内部通道使能。

4) 校准

ADC 有一个内置自校准模式。经过校准环节可大幅减小因内部电容器组的变化而造成的精度误差。在校准期间, 在每个电容器上都会计算出一个误差修正码, 用于消除在随后的转换中每个电容器上产生的误差。

通过写 ADC_CTLR2 寄存器的 RSTCAL 位置 1 初始化校准寄存器, 等待 RSTCAL 硬件清 0 表示初始化完成。置位 CAL 位, 启动校准功能, 一旦校准结束, 硬件会自动清除 CAL 位, 将校准码存储到 ADC_RDATAR 中。之后可以开始正常的转换功能。建议在 ADC 模块上电时执行一次 ADC 校准。

注: 启动校准前, 必须保证 ADC 模块处于上电状态 (ADON=1) 超过至少两个 ADC 时钟周期。

5) 可编程采样时间

ADC 使用若干个 ADCCLK 周期对输入电压采样, 通道的采样周期数目可以通过 ADC_SAMPTR1 和 ADC_SAMPTR2 寄存器中的 SMPx[2:0] 位更改。每个通道可以分别使用不同的时间采样。

总转换时间如下计算:

$$T_{CONV} = \text{采样时间} + 12.5T_{ADCLK}$$

ADC 的规则通道转换支持 DMA 功能。规则通道转换的值储存在一个仅有的数据寄存器 ADC_RDATAR 中, 为防止连续转换多个规则通道时, 没有及时取走 ADC_RDATAR 寄存器中的数据, 可以开启 ADC 的 DMA 功能。硬件会在规则通道的转换结束时 (EOC 置位) 产生 DMA 请求, 并将转换的数据从 ADC_RDATAR 寄存器传输到用户指定的目的地址。

对 DMA 控制器模块的通道配置完成后, 写 ADC_CTLR2 寄存器的 DMA 位置 1, 开启 ADC 的 DMA 功能。

注：注入组转换不支持 DMA 功能。

6) 数据对齐

ADC_CTLR2 寄存器中的 ALIGN 位选择 ADC 转换后的数据存储对齐方式。12 位数据支持左对齐和右对齐模式。

规则组通道的数据寄存器 ADC_RDATAR 保存的是实际转换的 12 位数字值；而注入组通道的数据寄存器 ADC_IDATARx 是实际转换的数据减去 ADC_IOFRx 寄存器的定义的偏移量后写入的值，会存在正负情况，所以有符号位（SIGNB）。

图 12-2 数据左对齐

规则组数据寄存器

D11	D10	D9	D8	D7	D6	D5	D4	D3	D2	D1	D0	0	0	0	0
-----	-----	----	----	----	----	----	----	----	----	----	----	---	---	---	---

注入组数据寄存器

SIGNB	D11	D10	D9	D8	D7	D6	D5	D4	D3	D2	D1	D0	0	0	0
-------	-----	-----	----	----	----	----	----	----	----	----	----	----	---	---	---

图 12-3 数据右对齐

规则组数据寄存器

0	0	0	0	D11	D10	D9	D8	D7	D6	D5	D4	D3	D2	D1	D0
---	---	---	---	-----	-----	----	----	----	----	----	----	----	----	----	----

注入组数据寄存器

SIGNB	SIGNB	SIGNB	SIGNB	D11	D10	D9	D8	D7	D6	D5	D4	D3	D2	D1	D0
-------	-------	-------	-------	-----	-----	----	----	----	----	----	----	----	----	----	----

12.2.3 外部触发源

ADC 转换的启动事件可以由外部事件触发。如果设置了 ADC_CTLR2 寄存器的 EXTTRIG 或 JEXTTRIG 位，则可分别通过外部事件触发规则组或注入组通道的转换。此时，EXTSEL[2:0] 和 JEXTSEL[2:0] 位的配置决定规则组和注入组的外部事件源。

注：当外部触发信号被选为 ADC 规则或注入转换时，只有它的上升沿可以启动转换。

表 12-1 规则组通道的外部触发源

EXTSEL[2:0]	触发源	类型
000	定时器 1 的 CC1 事件	来自片上定时器的内部信号
001	定时器 1 的 CC2 事件	
010	定时器 1 的 CC3 事件	
011	定时器 2 的 CC2 事件	
100	定时器 3 的 TRGO 事件	
101	定时器 4 的 CC4 事件	
110	EXTI 线 11	来自外部引脚
111	SWSTART 位置 1 软件触发	软件控制位

表 12-2 注入组通道的外部触发源

JEXTSEL[2:0]	触发源	类型
000	定时器 1 的 TRGO 事件	来自片上定时器的内部信号
001	定时器 1 的 CC4 事件	
010	定时器 2 的 TRGO 事件	
011	定时器 2 的 CC1 事件	
100	定时器 3 的 CC4 事件	
101	定时器 4 的 TRGO 事件	
110	EXTI 线 15	来自外部引脚
111	JSWSTART 位置 1 软件触发	软件控制位

12.2.4 转换模式

表 12-3 转换模式组合

ADC_CTLR1 和 ADC_CTLR2 寄存器控制位					ADC 转换模式
CONT	SCAN	RDISCEN/IDISCEN	JAUTO	启动事件	
0	0	0	0	ADON 位置 1	单次单通道模式：某一规则通道执行单次转换。
				外部触发方式	单次单通道模式：规则通道或注入通道的某一通道执行单次转换。
	1	0	0	ADON 位置 1 或外部触发方式	单次扫描模式：按顺序对选中的所有规则组通道（ADC_RSQRx）或所有注入组通道（ADC_ISQR）逐个执行单次转换。 触发注入方式：当规则组通道转换过程中可以插入注入组通道所有转换，之后再继续规则组通道转换；但转换注入组通道时不会插入规则组通道转换。
				ADON 位置 1 或外部触发方式	单次扫描模式：按顺序对选中的所有规则组通道（ADC_RSQRx）或所有注入组通道（ADC_ISQR）逐个执行单次转换。 自动注入方式：在规则组通道转换完之后，注入组通道被自动转换。 注：转换过程中不允许出现注入通道的外部触发信号。
	0	1 (RDISCEN 和 IDISCEN 不能同时为 1)	0	外部触发方式	单次间断模式：每次启动事件，执行一个短序列（DISCNUM[2:0]定义数量）的通道数量转换，直到所有选中通道转换完成才能重头开始。 注：规则组和注入组选中此模式控制位分别为 IDISCEN 和 RDISCEN，不能同时为规则组和注入组配置间断模式，间断模式只能用于一组转换。
				-	禁止此模式。
1	1	1	X	-	无此模式。
1	0	0	0	ADON 位置 1 或外部触发方式	连续单通道/扫描模式：每轮结束后重复新一轮的转换，直到 CONT 清 0 才能终止。
	1	0	1		

注：规则组和注入组的外部触发事件是不一样的，而且‘ACON’位只能启动规则组通道转换，所以规则组和注入组通道转换的启动事件独立。

1) 单次单通道转换模式

此模式下，对当前 1 个通道只执行一次转换。该模式对规则组或注入组中排序第 1 的通道执行转换，其中通过设置 ADC_CTLR2 寄存器的 ADON 位置 1（只适用于规则通道）启动也可通过外部触发启动（适用于规则通道或注入通道）。一旦选择通道的转换完成将：

如果转换的是规则组通道，则转换数据被储存在 16 位 ADC_RDATAR 寄存器中，EOC 标志被置位，如果设置了 EOCIE 位，将触发 ADC 中断。

如果转换的是注入组通道，则转换数据被储存在 16 位 ADC_IDATAR1 寄存器中，EOC 和 JEOC 标志

被置位，如果设置了 JEOCIE 或 EOCIE 位，将触发 ADC 中断。

2) 单次扫描模式转换

通过设置 ADC_CTLR1 寄存器的 SCAN 位为 1 进入 ADC 扫描模式。此模式用来扫描一组模拟通道，对被 ADC_RSQRx 寄存器(对规则通道)或 ADC_ISQR(对注入通道)选中的所有通道逐个执行单次转换，当前通道转换结束时，同一组的下一个通道被自动转换。

在扫描模式里，根据 JAUTO 位的状态，又分为触发注入方式和自动注入方式。

● 触发注入

JAUTO 位为 0，当在扫描规则组通道过程中，发生了注入组通道转换的触发事件，当前转换被复位，注入通道的序列被以单次扫描方式进行，在所有选中的注入组通道扫描转换结束后，恢复上次被中断的规则组通道转换。

如果当前在扫描注入组通道序列时，发生了规则通道的启动事件，注入组转换不会被中断，而是在注入序列转换完成后再执行规则序列的转换。

注：使用触发的注入转换时，必须保证触发事件的间隔长于注入序列。例如，完成注入序列的转换总体时间需要 28 个 ADCCLK，那么触发注入通道的事件间隔时间最小值为 29 个 ADCCLK。

● 自动注入

JAUTO 位为 1，在扫描完规则组选中的所有通道转换后，自动进行注入组选中通道的转换。这种方式可以用来转换 ADC_RSQRx 和 ADC_ISQR 寄存器中多达 20 个转换序列。

此模式里，必须禁止注入通道的外部触发（JEXTTRIG=0）。

注：对于 ADC 时钟预分频系数（ADCPRE[1:0]）为 4 至 8 时，当从规则转换切换到注入序列或从注入转换切换到规则序列时，会自动插入 1 个 ADCCLK 间隔；当 ADC 时钟预分频系数为 2 时，则有 2 个 ADCCLK 间隔的延迟。

3) 单次间断模式转换

通过设置 ADC_CTLR1 寄存器的 RDISCEN 或 IDISCEN 位为 1 进入规则组或注入组的间断模式。此模式区别扫描模式中扫描完整的一组通道，而是将一组通道分为多个短序列，每次外部触发事件将执行一个短序列的扫描转换。

短序列的长度 n ($n \leq 8$) 定义在 ADC_CTLR1 寄存器的 DISCNUM[2:0] 中，当 RDISCEN 为 1，则是规则组的间断模式，待转换总长度定义在 ADC_RSQR1 寄存器的 L[3:0] 中；当 IDISCEN 为 1，则是注入组的间断模式，待转换总长度定义在 ADC_ISQR 寄存器的 JL[1:0] 中。不能同时将规则组和注入组设置为间断模式。

规则组间断模式举例：

RDISCEN=1, DISCNUM[2:0]=3, L[3:0]=8, 待转换通道=1, 3, 2, 5, 8, 4, 10, 6

第 1 次外部触发：转换序列为：1, 3, 2

第 2 次外部触发：转换序列为：5, 8, 4

第 3 次外部触发：转换序列为：10, 6, 同时产生 EOC 事件

第 4 次外部触发：转换序列为：1, 3, 2

注入组间断模式举例：

IDISCEN=1, DISCNUM[2:0]=1, JL[1:0]=3, 待转换通道=1, 3, 2

第 1 次外部触发：转换序列为：1

第 2 次外部触发：转换序列为：3

第 3 次外部触发：转换序列为：2, 同时产生 EOC 和 JEOC 事件

第 4 次外部触发：转换序列为：1

注：1. 当以间断模式转换一个规则组或注入组时，转换序列结束后不自动从头开始。当所有子组被转换完成，下一次触发事件启动第一个子组的转换。

2. 不能同时使用自动注入（JAUTO=1）和间断模式。

3. 不能同时为规则组和注入组设置间断模式，间断模式只能用于一组转换。

4) 连续转换

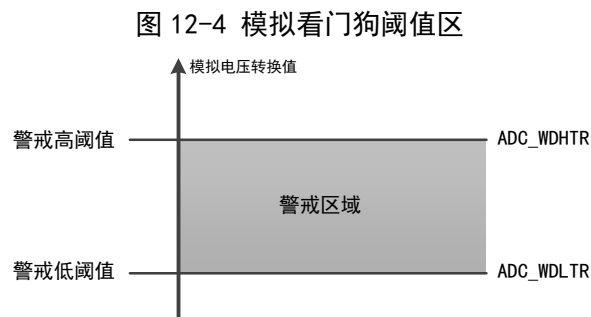
在连续转换模式中，当前面 ADC 转换一结束马上就启动另一次转换，转换不会在选择组的最后一个通道上停止，而是再次从选择组的第一个通道继续转换。此模式的启动事件包括外部触发事件和 ADON 位置 1，设置启动后，需将 CONT 位置 1。

如果一个规则通道被转换，转换数据被存储于 ADC_RDATAR 寄存器中，转换结束标志 EOC 被置位，如果设置了 EOCIE，则产生中断。

如果一个注入通道被转换，转换数据被存储于 ADC_IDATARx 寄存器中，注入转换结束标志 JE0C 被置位，如果设置了 JE0CIE，则产生中断。

12.2.5 模拟看门狗

如果被 ADC 转换的模拟电压低于低阈值或高于高阈值，AWD 模拟看门狗状态位被设置。阈值设置位于 ADC_WDHTR 和 ADC_WDLTR 寄存器的最低 12 个有效位中。通过设置 ADC_CTLR1 寄存器的 AWDIE 位以允许产生相应中断。



配置 ADC_CTLR1 寄存器的 AWDSGL、RAWDEN、IAWDEN 及 AWDCH[4:0] 位选择模拟看门狗警戒的通道，具体关系见下表：

表 12-4 模拟看门狗通道选择

模拟看门狗警戒通道	ADC_CTLR1 寄存器控制位			
	AWDSGL	RAWDEN	IAWDEN	AWDCH[4:0]
不警戒	忽略	0	0	忽略
所有注入通道	0	0	1	忽略
所有规则通道	0	1	0	忽略
所有注入和规则通道	0	1	1	忽略
单一注入通道	1	0	1	决定通道编号
单一规则通道	1	1	0	决定通道编号
单一注入和规则通道	1	1	1	决定通道编号

12.2.6 温度传感器

芯片内置温度传感器，连接 ADC_INT16 通道，通过 ADC 将传感器输出的电压转换成数字值来反馈芯片内部温度，推荐设置采样时间是 17.1us。温度传感器输出的电压随温度线性变化，由于制造离散性，其线性变化的曲线斜率和偏移有所不同，所以内部温度传感器更适合于检测温度的变化，而不是测量绝对的温度。如果需要测量精确的温度，应该使用一个外置的温度传感器。

通过设置 ADC_CTLR2 寄存器的 TSVREFE 位置 1，唤醒 ADC 内部采样通道，软件启动或者外部触发启动 ADC 的温度传感器通道转换，读取数据结果 (mV)。其中，数字值和温度 (°C) 换算公式如下：

$$\text{温度} (^{\circ}\text{C}) = ((V_{\text{SENSE}} - V_{25}) / \text{Avg_Slope}) + 25$$

V25: 温度传感器在 25°C 下的电压值

Avg_Slope: 温度与 V_{SENSE} 曲线的平均斜率 (mV/°C)

参考数据手册电气特性章节中 V_{25} 和 Avg_Slope 的实际值。

注: 内部温度传感器上电 (TSVREFE 位从 0 改为 1) 需要一个建立时间, 而 ADC 模块上电也需要一个建立时间 (ADON 位从 0 改为 1), 所以为了缩短等待时间, 可以同时设置 ADON 和 TSVREFE 位。

12.3 寄存器描述

表 12-5 ADC 相关寄存器列表

名称	访问地址	描述	复位值
R32_ADC_STATR	0x40012400	ADC 状态寄存器	0x00000000
R32_ADC_CTLR1	0x40012404	ADC 控制寄存器 1	0x00000000
R32_ADC_CTLR2	0x40012408	ADC 控制寄存器 2	0x00000000
R32_ADC_SAMPTR1	0x4001240C	ADC 采样时间配置寄存器 1	0x00000000
R32_ADC_SAMPTR2	0x40012410	ADC 采样时间配置寄存器 2	0x00000000
R32_ADC_I0FR1	0x40012414	ADC 注入通道数据偏移寄存器 1	0x00000000
R32_ADC_I0FR2	0x40012418	ADC 注入通道数据偏移寄存器 2	0x00000000
R32_ADC_I0FR3	0x4001241C	ADC 注入通道数据偏移寄存器 3	0x00000000
R32_ADC_I0FR4	0x40012420	ADC 注入通道数据偏移寄存器 4	0x00000000
R32_ADC_WDHTR	0x40012424	ADC 看门狗高阈值寄存器	0x00000FFF
R32_ADC_WDLTR	0x40012428	ADC 看门狗低阈值寄存器	0x00000000
R32_ADC_RSQR1	0x4001242C	ADC 规则通道序列寄存器 1	0x00000000
R32_ADC_RSQR2	0x40012430	ADC 规则通道序列寄存器 2	0x00000000
R32_ADC_RSQR3	0x40012434	ADC 规则通道序列寄存器 3	0x00000000
R32_ADC_ISQR	0x40012438	ADC 注入通道序列寄存器	0x00000000
R32_ADC_IDATAR1	0x4001243C	ADC 注入数据寄存器 1	0x00000000
R32_ADC_IDATAR2	0x40012440	ADC 注入数据寄存器 2	0x00000000
R32_ADC_IDATAR3	0x40012444	ADC 注入数据寄存器 3	0x00000000
R32_ADC_IDATAR4	0x40012448	ADC 注入数据寄存器 4	0x00000000
R32_ADC_RDATAR	0x4001244C	ADC 规则数据寄存器	0x00000000

12.3.1 ADC 状态寄存器 (ADC_STATR)

偏移地址: 0x00

31 30 29 28 27 26 25 24 23 22 21 20 19 18 17 16

Reserved															
----------	--	--	--	--	--	--	--	--	--	--	--	--	--	--	--

15 14 13 12 11 10 9 8 7 6 5 4 3 2 1 0

Reserved											STRT	JSTRT	JEOC	EOC	AWD
----------	--	--	--	--	--	--	--	--	--	--	------	-------	------	-----	-----

位	名称	访问	描述	复位值
[31:5]	Reserved	RO	保留。	0
4	STRT	RWO	规则通道转换开始状态: 1: 规则通道转换已开始; 0: 规则通道转换未开始。 该位由硬件置 1, 由软件清 0 (写 1 无效)。	0

3	JSTRT	RWO	注入通道转换开始状态： 1：注入通道转换已开始； 0：注入通道转换未开始。 该位由硬件置1，由软件清0（写1无效）。	0
2	JEOC	RWO	注入通道组转换结束状态： 1：转换完成； 0：转换未完成。 该位由硬件置1（所有注入通道转换完），由软件清0（写1无效）。	
1	EOC	RWO	转换结束状态： 1：转换完成； 0：转换未完成。 该位由硬件置1（规则或注入通道组转换结束），由软件清0（写1无效）或读ADC_RDATAR时清除。	
0	AWD	RWO	模拟看门狗标志位： 1：发生模拟看门狗事件； 0：没有发生模拟看门狗事件。 该位由硬件置1（转换值超出ADC_WDHTR和ADC_WDLTR寄存器范围），由软件清0（写1无效）。	

12.3.2 ADC 控制寄存器 1 (ADC_CTLR1)

偏移地址：0x04

31	30	29	28	27	26	25	24	23	22	21	20	19	18	17	16
Reserved							TKENABLE	AWDEN	JAWDEN	DUALMOD[5:0]					
15	14	13	12	11	10	9	8	7	6	5	4	3	2	1	0
DISCNUM[2:0]		JDISC EN	DISC EN	JAUTO	AWD SGL	SCAN	JEOC IE	AWDIE	EOC IE	AWDCH[4:0]					

位	名称	访问	描述	复位值
[31:25]	Reserved	RO	保留。	0
24	TKENABLE	RW	TKEY模块使能控制，包括TKEY_F和TKEY_V单元： 1：开启TKEY模块； 0：关闭TKEY模块。	0
23	AWDEN	RW	在规则通道上模拟看门狗功能使能位： 1：规则通道上使能模拟看门狗； 0：规则通道上关闭模拟看门狗。	0
22	JAWDEN	RW	在注入通道上模拟看门狗功能使能位： 1：注入通道上使能模拟看门狗； 0：注入通道上关闭模拟看门狗。	0
[21:16]	DUALMOD[5:0]	RW	双模式选择 (Dual mode selection) 软件使用这些位选择操作模式。 0000：独立模式 0001：混合的同步规则+注入同步模式 0010：混合的同步规则+交替触发模式	0

			<p>0011: 混合同步注入+快速交叉模式 0100: 混合同步注入+慢速交叉模式 0101: 注入同步模式 0110: 规则同步模式 0111: 快速交叉模式 1000: 慢速交叉模式 1001: 交替触发模式</p> <p>注: 在 ADC2 和 ADC3 中这些位为保留位在双模式中, 改变通道的配置会产生一个重新开始的条件, 这将导致同步丢失。建议在进行任何配置改变前关闭双模式。</p>	
[15:13]	DISCNUM[2:0]	RW	<p>中断模式下, 外部触发后要转换的规则通道数目: 000: 1 个通道; ... 111: 8 个通道。</p>	0
12	JDISCEN	RW	<p>注入通道上的中断模式使能位: 1: 使能注入通道上的中断模式; 0: 关闭注入通道上的中断模式。</p>	0
11	DISCEN	RW	<p>规则通道上的中断模式使能位: 1: 使能规则通道上的中断模式; 0: 关闭规则通道上的中断模式。</p>	0
10	JAUTO	RW	<p>开启规则通道完成后, 自动转换注入通道组使能位: 1: 使能自动的注入通道组转换; 0: 关闭自动的注入通道组转换。 注: 此模式需要禁止注入通道的外部触发功能。</p>	0
9	AWDSGL	RW	<p>扫描模式下, 在单一通道上使用模拟看门狗使能位: 1: 在单一通道上使用模拟看门狗 (AWDCH[4:0] 选择); 0: 在所有通道上使用模拟看门狗。</p>	0
8	SCAN	RW	<p>扫描模式使能位: 1: 使能扫描模式 (连续转换 ADC_IOFRx 和 ADC_RSQRx 选择的所有通道); 0: 关闭扫描模式。</p>	0
7	JEOCIE	RW	<p>注入通道组转换结束中断使能位: 1: 使能注入通道组转换完成中断 (JEOC 标志); 0: 关闭注入通道组转换完成中断。</p>	0
6	AWDIE	RW	<p>模拟看门狗中断使能位: 1: 使能模拟看门狗中断; 0: 关闭模拟看门狗中断。 注: 在扫描模式下, 如果发生此中断将中止扫描。</p>	0
5	EOCIE	RW	<p>转换结束 (规则或注入通道组) 中断使能位: 1: 使能转换结束中断 (EOC 标志); 0: 关闭转换结束中断。</p>	0
[4:0]	AWDCH[4:0]	RW	<p>模拟看门狗通道选择位: 00000: 模拟输入通道 0; 00001: 模拟输入通道 1; ... 10001: 模拟输入通道 17。</p>	0

12.3.3 ADC 控制寄存器 2 (ADC_CTLR2)

偏移地址: 0x08

31	30	29	28	27	26	25	24	23	22	21	20	19	18	17	16
Reserved								TS VREFE	SW START	JSW START	EXT TRIG	EXTSEL[2:0]			Reser ved
15	14	13	12	11	10	9	8	7	6	5	4	3	2	1	0
JEXT TRIG	JEXTSEL[2:0]		ALIGN	Reserved	DMA	Reserved				RST CAL	CAL	CONT	ADON		

位	名称	访问	描述	复位值
[31:24]	Reserved	RO	保留。	0
23	TSVREFE	RW	温度传感器和内部电压 (V_{REFINT}) 通道使能位: 1: 使能温度传感器和 V_{REFINT} 通道; 0: 禁止温度传感器和 V_{REFINT} 通道。	0
22	SWSTART	RW	启动一个规则通道转换, 需要设置软件触发: 1: 启动规则通道转换; 0: 复位状态。 此位由软件置位, 转换开始后硬件清 0。	0
21	JSWSTART	RW	启动一个注入通道转换, 需要设置软件触发: 1: 启动注入通道转换; 0: 复位状态。 此位由软件置位, 转换开始后硬件清 0 或者软件清 0。	0
20	EXTTRIG	RW	规则通道的外部触发转换模式使能: 1: 使用外部事件启动转换; 0: 关闭外部事件启动功能。	0
[19:17]	EXTSEL[2:0]	RW	启动规则通道转换的外部触发事件选择: 000: 定时器 1 的 CC1 事件; 001: 定时器 1 的 CC2 事件; 010: 定时器 1 的 CC3 事件; 011: 定时器 2 的 CC2 事件; 100: 定时器 3 的 TRGO 事件; 101: 定时器 4 的 CC4 事件; 110: EXTI 线 11; 111: SWSTART 软件触发。	0
16	Reserved	RO	保留。	0
15	JEXTTRIG	RW	注入通道的外部触发转换模式使能: 1: 使用外部事件启动转换; 0: 关闭外部事件启动功能。	0
[14:12]	JEXTSEL[2:0]	RW	启动注入通道转换的外部触发事件选择: 000: 定时器 1 的 TRGO 事件; 001: 定时器 1 的 CC4 事件; 010: 定时器 2 的 TRGO 事件; 011: 定时器 2 的 CC1 事件; 100: 定时器 3 的 CC4 事件;	0

			101: 定时器 4 的 TRGO 事件; 110: EXTI 线 15; 111: JSWSTART 软件触发。	
11	ALIGN	RW	数据对齐方式: 1: 左对齐; 0: 右对齐。	0
[10:9]	Reserved	RO	保留。	0
8	DMA	RW	直接存储访问 (DMA) 模式使能: 1: 使能 DMA 模式; 0: 关闭 DMA 模式。	0
[7:4]	Reserved	RO	保留。	0
3	RSTCAL	RW	复位校准, 此位由软件置位, 复位完成后由硬件清 0: 1: 初始化校准寄存器; 0: 校准寄存器已初始化。 <i>注: 如果正在进行转换时设置 RSTCAL, 清除校准寄存器需要额外的周期。</i>	0
2	CAL	RW	A/D 校准, 该位由软件置位, 校准结束时由硬件清 0。 1: 开始校准; 0: 校准完成。	0
1	CONT	RW	连续转换使能: 1: 连续转换模式; 0: 单次转换模式。 如果设置了此位, 则转换将连续进行直到该位被清除。	0
0	ADON	RW	开/关 A/D 转换器 当该位为 0 时, 写入 1 将把 ADC 从断电模式下唤醒; 当该位为 1 时, 写入 1 将启动转换。 1: 开启 ADC 并启动转换; 0: 关闭 ADC 转换/校准, 并进入断电模式。 <i>注: 当寄存器只有 ADON 改变时, 才会启动一次转换, 如果还有其他任意位发送变化, 则不会启动新的转换。</i>	0

12.3.4 ADC 采样时间配置寄存器 1 (ADC_SAMPTR1)

偏移地址: 0x0C

31	30	29	28	27	26	25	24	23	22	21	20	19	18	17	16
Reserved								SMP17[2:0]		SMP16[2:0]		SMP15[2:1]			
15	14	13	12	11	10	9	8	7	6	5	4	3	2	1	0
SMP15[0]		SMP14[2:0]		SMP13[2:0]		SMP12[2:0]		SMP11[2:0]		SMP10[2:0]					

位	名称	访问	描述	复位值
[31:24]	Reserved	RO	保留。	0
[23:0]	SMPx[2:0]	RW	SMPx[2:0]: 通道 x 的采样时间配置: 000: 1.5 周期; 001: 7.5 周期; 010: 13.5 周期; 011: 28.5 周期; 100: 41.5 周期; 101: 55.5 周期; 110: 71.5 周期; 111: 239.5 周期;	

			这些位用于独立地选择每个通道的采样时间，在采样周期中通道配置值必须保持不变。	
--	--	--	--	--

12.3.5 ADC 采样时间配置寄存器 2 (ADC_SAMPTR2)

偏移地址：0x10

31	30	29	28	27	26	25	24	23	22	21	20	19	18	17	16	
Reserved			SMP9[2:0]			SMP8[2:0]			SMP7[2:0]			SMP6[2:0]			SMP5[2:1]	
15	14	13	12	11	10	9	8	7	6	5	4	3	2	1	0	
SMP5[0]			SMP4[2:0]			SMP3[2:0]			SMP2[2:0]			SMP1[2:0]			SMP0[2:0]	

位	名称	访问	描述	复位值
[31:30]	Reserved	R0	保留。	0
[29:0]	SMPx[2:0]	RW	SMPx[2:0]：通道 x 的采样时间配置： 000：1.5 周期； 001：7.5 周期； 010：13.5 周期； 011：28.5 周期； 100：41.5 周期； 101：55.5 周期； 110：71.5 周期； 111：239.5 周期； 这些位用于独立地选择每个通道的采样时间，在采样周期中通道配置值必须保持不变。	

12.3.6 ADC 注入通道数据偏移寄存器 x (ADC_IOFRx) (x=1/2/3/4)

偏移地址：0x14-0x20

31	30	29	28	27	26	25	24	23	22	21	20	19	18	17	16
Reserved															
15	14	13	12	11	10	9	8	7	6	5	4	3	2	1	0
Reserved					JOFFSETx[11:0]										

位	名称	访问	描述	复位值
[31:12]	Reserved	R0	保留。	0
[11:0]	JOFFSETx[11:0]	RW	注入通道 x 的数据偏移值。 转换注入通道时，这个值定义了用于从原始转换数据中减去的数值。转换的结果可以在 ADC_IDATARx 寄存器中读出	0

12.3.7 ADC 看门狗高阈值寄存器 (ADC_WDHTR)

偏移地址：0x24

31	30	29	28	27	26	25	24	23	22	21	20	19	18	17	16
Reserved															
15	14	13	12	11	10	9	8	7	6	5	4	3	2	1	0
Reserved					HT[11:0]										

位	名称	访问	描述	复位值
[31:12]	Reserved	R0	保留。	0
[11:0]	HT[11:0]	RW	模拟看门狗高阈值设置值。	0xFFF

注：可以在转换过程中更改 *WDHTR* 和 *WDLTR* 的值，但它们将在下次转换时生效。

12.3.8 ADC 看门狗低阈值寄存器 (ADC_WDLTR)

偏移地址：0x28

31	30	29	28	27	26	25	24	23	22	21	20	19	18	17	16
Reserved															
15	14	13	12	11	10	9	8	7	6	5	4	3	2	1	0
Reserved					LT[11:0]										

位	名称	访问	描述	复位值
[31:12]	Reserved	R0	保留。	0
[11:0]	LT[11:0]	RW	模拟看门狗低阈值设置值。	0

注：可以在转换过程中更改 *WDHTR* 和 *WDLTR* 的值，但它们将在下次转换时生效。

12.3.9 ADC 规则通道序列寄存器 1 (ADC_RSQR1)

偏移地址：0x2C

31	30	29	28	27	26	25	24	23	22	21	20	19	18	17	16
Reserved								L[3:0]				SQ16[4:1]			
15	14	13	12	11	10	9	8	7	6	5	4	3	2	1	0
SQ16[0]	SQ15[4:0]				SQ14[4:0]				SQ13[4:0]						

位	名称	访问	描述	复位值
[31:24]	Reserved	R0	保留。	0
[23:20]	L[3:0]	RW	规则通道转换序列中需要转换的通道数目： 0000-1111：1-16 个转换。	0
[19:15]	SQ16[4:0]	RW	规则序列中的第 16 个转换通道的编号 (0-17)。	0
[14:10]	SQ15[4:0]	RW	规则序列中的第 15 个转换通道的编号 (0-17)。	0
[9:5]	SQ14[4:0]	RW	规则序列中的第 14 个转换通道的编号 (0-17)。	0
[4:0]	SQ13[4:0]	RW	规则序列中的第 13 个转换通道的编号 (0-17)。	0

12.3.10 ADC 规则通道序列寄存器 2 (ADC_RSQR2)

偏移地址：0x30

31	30	29	28	27	26	25	24	23	22	21	20	19	18	17	16
Reserved				SQ12[4:0]				SQ11[4:0]				SQ10[4:1]			
15	14	13	12	11	10	9	8	7	6	5	4	3	2	1	0
SQ10[0]	SQ9[4:0]				SQ8[4:0]				SQ7[4:0]						

位	名称	访问	描述	复位值
[31:30]	Reserved	R0	保留。	0
[29:25]	SQ12[4:0]	RW	规则序列中的第 12 个转换通道的编号 (0-17)。	0
[24:20]	SQ11[4:0]	RW	规则序列中的第 11 个转换通道的编号 (0-17)。	0
[19:15]	SQ10[4:0]	RW	规则序列中的第 10 个转换通道的编号 (0-17)。	0
[14:10]	SQ9[4:0]	RW	规则序列中的第 9 个转换通道的编号 (0-17)。	0
[9:5]	SQ8[4:0]	RW	规则序列中的第 8 个转换通道的编号 (0-17)。	0
[4:0]	SQ7[4:0]	RW	规则序列中的第 7 个转换通道的编号 (0-17)。	0

12.3.11 ADC 规则通道序列寄存器 3 (ADC_RSQR3)

偏移地址: 0x34

31	30	29	28	27	26	25	24	23	22	21	20	19	18	17	16
Reserved				SQ6[4:0]				SQ5[4:0]				SQ4[4:1]			
15	14	13	12	11	10	9	8	7	6	5	4	3	2	1	0
SQ4[0]		SQ3[4:0]				SQ2[4:0]				SQ1[4:0]					

位	名称	访问	描述	复位值
[31:30]	Reserved	R0	保留。	0
[29:25]	SQ6[4:0]	RW	规则序列中的第 6 个转换通道的编号 (0-17)。	0
[24:20]	SQ5[4:0]	RW	规则序列中的第 5 个转换通道的编号 (0-17)。	0
[19:15]	SQ4[4:0]	RW	规则序列中的第 4 个转换通道的编号 (0-17)。	0
[14:10]	SQ3[4:0]	RW	规则序列中的第 3 个转换通道的编号 (0-17)。	0
[9:5]	SQ2[4:0]	RW	规则序列中的第 2 个转换通道的编号 (0-17)。	0
[4:0]	SQ1[4:0]	RW	规则序列中的第 1 个转换通道的编号 (0-17)。	0

12.3.12 ADC 注入通道序列寄存器 (ADC_ISQR)

偏移地址: 0x38

31	30	29	28	27	26	25	24	23	22	21	20	19	18	17	16
Reserved										JL[1:0]		JSQ4[4:1]			
15	14	13	12	11	10	9	8	7	6	5	4	3	2	1	0
JSQ4[0]		JSQ3[4:0]				JSQ2[4:0]				JSQ1[4:0]					

位	名称	访问	描述	复位值
[31:22]	Reserved	R0	保留。	0
[21:20]	JL	RW	注入通道转换序列中需要转换的通道数目: 00-11: 1-4 个转换。	0
[19:15]	JSQ4[4:0]	RW	注入序列中的第 4 个转换通道的编号 (0-17)。 注: 软件写入, 并将通道编号 (0-17) 分配为要转换的序列中的第 4 个。	0
[14:10]	JSQ3[4:0]	RW	注入序列中的第 3 个转换通道的编号 (0-17)。	0
[9:5]	JSQ2[4:0]	RW	注入序列中的第 2 个转换通道的编号 (0-17)。	0

[4:0]	JSQ1[4:0]	RW	注入序列中的第 1 个转换通道的编号 (0-17)。	0
-------	-----------	----	----------------------------	---

注：不同于规则转换序列，如果 JL[1:0] 的长度小于 4，则转换的序列顺序是从 (4-JL) 开始。

例如，当 JL[1:0]=3(定序器中有 4 次注入转换)时，ADC 将按以下顺序转换通道：JSQ1[4:0]、JSQ2[4:0]、JSQ3[4:0] 和 JSQ4[4:0]；

当 JL[1:0]=2(定序器中有 3 次注入转换)时，ADC 将按以下顺序转换通道：JSQ2[4:0]、JSQ3[4:0] 和 JSQ4[4:0]；

当 JL[1:0]=1(定序器中有 2 次注入转换)时，ADC 转换通道的顺序为：先是 JSQ3[4:0]，后是 JSQ4[4:0]；

当 JL[1:0]=0(定序器中有 1 次注入转换)时，ADC 将仅转换 JSQ4[4:0] 通道。

如果 ADCx_ISQR[21:0]=10 00111 00011 00111 00010，ADC 将按以下顺序转换通道：JSQ2[4:0]、JSQ3[4:0] 和 JSQ4[4:0]，表示扫描转换按以下通道顺序进行：7、3、7。

12.3.13 ADC 注入数据寄存器 x (ADC_IDATARx) (x=1/2/3/4)

偏移地址：0x3C-0x48

31	30	29	28	27	26	25	24	23	22	21	20	19	18	17	16
Reserved															
15	14	13	12	11	10	9	8	7	6	5	4	3	2	1	0
JDATA[15:0]															

位	名称	访问	描述	复位值
[31:16]	Reserved	R0	保留。	0
[15:0]	JDATA[15:0]	R0	注入通道转换数据 (数据左对齐或右对齐)。	0

12.3.14 ADC 规则数据寄存器 (ADC_RDATAR)

偏移地址：0x4C

31	30	29	28	27	26	25	24	23	22	21	20	19	18	17	16
Reserved															
15	14	13	12	11	10	9	8	7	6	5	4	3	2	1	0
DATA[15:0]															

位	名称	访问	描述	复位值
[31:16]	Reserved	R0	保留。	0
[15:0]	DATA[15:0]	R0	规则通道转换数据 (数据左对齐或右对齐)。	0

第 13 章 触摸按键检测 (TKEY)

本章模块描述适用于 CH32F103 和 CH32V103 微控制器全系列产品。

CH32F103 系列产品触摸检测控制 (TKEY_F) 单元, 借助 ADC 模块的电压转换功能, 通过将电容量转换为电压量进行采样, 实现触摸按键检测功能。检测通道复用 ADC 的 16 个外部通道, 通过 ADC 模块的单次转换模式实现触摸按键检测。

CH32V103 系列产品触摸检测控制 (TKEY_V) 单元, 通过将电容量变化转变为频率变化进行采样, 实现触摸按键检测功能。检测通道复用 ADC 的 16 路外部通道。应用程序通过数字值的变化量判断触摸按键状态。

13.1 TKEY_F 功能描述

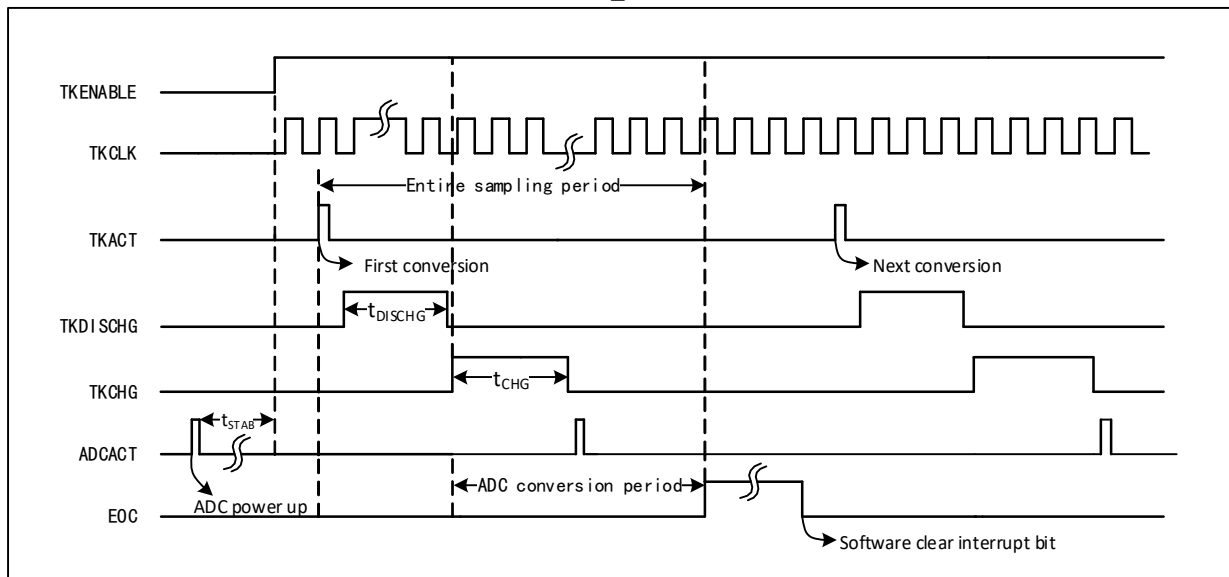
● TKEY_F 开启

TKEY_F 检测过程需要 ADC 模块配合进行, 所以使用 TKEY_F 功能时, 需要保证 ADC 模块处于上电状态 (ADON=1), 然后将 ADC_CTLR1 寄存器的 TKENABLE 位置 1, 打开 TKEY_F 单元功能。

TKEY_F 只支持单次单通道转换模式, 将待转换的通道配置到 ADC 模块的规则组序列第一个, 软件启动转换 (写 TKEY_ACT 寄存器)。

注: 不进行 TKEY_F 转换时, 仍然可以保留 ADC 通道配置转换功能。

图 13-1 TKEY_F 工作时序图



● 可编程采样时间

TKEY 单元转换需要先使用若干个系统时钟周期 (t_{DISCHG}) 进行放电, 然后再通过若干个 ADCCLK 周期 (t_{CHG}) 对通道进行充电进行电压采样, 充电周期数通过 TKEY_CHARGE1 和 TKEY_CHARGE2 寄存器中的 TKCGx[2:0] 位更改, 每个通道可以分别用不同的充电周期来调整采样电压。

总流程转换时间如下计算:

$$T_{TKCONV} = \text{放电周期数} (T_{SYSCLK}) + \text{充电周期数} (T_{ADCCLK}) + 13.5T_{ADCCLK}$$

13.2 TKEY_F 操作步骤

TKEY_F 检测属于 ADC 模块下的扩展功能, 其工作原理是通过“触摸”和“非触摸”方式让硬件通道感知的电容量发生变化, 进而通过可设置的充放电周期数将电容量的变化转换为电压的变化, 最后通过 ADC 模块转换为数字值。

采样时，需要将 ADC 配置为单次单通道工作模式，由 TKEY_F_ACT 寄存器的“写操作”启动一次转换，具体流程如下：

- 1) 初始化 ADC 功能，配置 ADC 模块为单次转换模块，置 ACON 位为 1，唤醒 ADC 模块。将 ADC_CTLR1 寄存器的 TKENABLE 位置 1，打开 TKEY_F 单元。
- 2) 设置要转换的通道，将通道号写入 ADC 规则组序列中第一个转换位置（ADC_RSQR3[4:0]），设置 L[3:0] 为 1。
- 3) 设置通道的放电时间，写 TKEY_F_DISCHARGE 寄存器，放电最小时间 1 个系统时钟（Tsys），所有通道的放电时间都一样，如果要设不一样需要重新写入。
- 4) 设置通道的充电采样时间，写 TKEY_F_CHARGE_x 寄存器，可为每个通道配置不同的充电时间。
- 5) 写 TKEY_F_ACT 寄存器，启动一次 TKEY_F 的采样和转换，建议写入 0x00 以达到内部 0 等待执行操作。
- 6) 等待 ADC 状态寄存器的 EOC 转换结束标志位置 1，读取 ADC_DR 寄存器得到此次转换值。
- 7) 如果需要进行下次转换，重复 2-6 步骤。如果不需修改通道放电时间或充电采样时间，可省略步骤 3 或 4。

13.3 TKEY_F 寄存器描述

表 13-1 TKEY_F 相关寄存器列表

名称	访问地址	描述	复位值
R32_TKEY_F_CHARGE1	0x4001240C	TKEY_F 充电采样时间寄存器 1	0x00000000
R32_TKEY_F_CHARGE2	0x40012410	TKEY_F 充电采样时间寄存器 2	0x00000000
R32_TKEY_F_DISCHARGE	0x4001243C	TKEY_F 放电时间寄存器	0x00000000
R32_TKEY_F_ACT	0x4001244C	TKEY_F 启动寄存器	0x00000000
R32_TKEY_F_DR	0x4001244C	TKEY_F 数据寄存器	0x00000000

13.3.1 TKEY_F 充电采样时间寄存器 1 (TKEY_F_CHARGE1)

偏移地址：0x0C

31	30	29	28	27	26	25	24	23	22	21	20	19	18	17	16
Reserved								TKCG17[2:0]		TKCG16[2:0]		TKCG15[2:1]			
15	14	13	12	11	10	9	8	7	6	5	4	3	2	1	0
TKCG15		TKCG14[2:0]		TKCG13[2:0]		TKCG12[2:0]		TKCG11[2:0]		TKCG10[2:0]					

位	名称	访问	描述	复位值
[31:24]	Reserved	RO	保留。	0
[23:0]	TKCG _x [2:0]	RW	TKCG _x [2:0]：选择通道 x 的充电采样时间 这些为用于独立地选择每个通道的充电时间。 000：1.5 周期 100：41.5 周期 001：7.5 周期 101：55.5 周期 010：13.5 周期 110：71.5 周期 011：28.5 周期 111：239.5 周期 时间基准：ADC 时钟。	0

注：此寄存器映射 ADC 模块的采样时间寄存器 1 (ADC_SAMPTR1)。配置 ADC 功能时，为通道的采用时间；配置 TKEY_F 功能时，为通道充电时间。

13.3.2 TKEY_F 充电采样时间寄存器 2 (TKEY_F_CHARGE2)

偏移地址：0x10

31	30	29	28	27	26	25	24	23	22	21	20	19	18	17	16
Reserved		TKCG9[2:0]			TKCG8[2:0]			TKCG7[2:0]			TKCG6[2:0]			TKCG5[2:1]	
15	14	13	12	11	10	9	8	7	6	5	4	3	2	1	0
TKCG5	TKCG4[2:0]			TKCG3[2:0]			TKCG2[2:0]			TKCG1[2:0]			TKCG0[2:0]		

位	名称	访问	描述	复位值
[31:24]	Reserved	RO	保留。	0
[23:0]	TKCGx[2:0]	RW	TKCGx[2:0]：选择通道 x 的充电采样时间 这些为用于独立地选择每个通道的充电时间。 000：1.5 周期 100：41.5 周期 001：7.5 周期 101：55.5 周期 010：13.5 周期 110：71.5 周期 011：28.5 周期 111：239.5 周期 时间基准：ADC 时钟。	0

注：此寄存器映射 ADC 模块的采样时间寄存器 1 (ADC_SAMPTR2)。配置 ADC 功能时，为通道的采用时间；配置 TKEY_F 功能时，为通道充电时间。

13.3.3 TKEY_F 放电时间寄存器 (TKEY_F_DISCHARGE)

偏移地址：0x3C

31	30	29	28	27	26	25	24	23	22	21	20	19	18	17	16
Reserved															
15	14	13	12	11	10	9	8	7	6	5	4	3	2	1	0
Reserved								TKDCRGT[7:0]							

位	名称	访问	描述	复位值
[31:8]	Reserved	RO	保留。	0
[7:0]	TKDCRGT[7:0]	WO	TKEY_F 放电时间配置值。 实际放电时间为 (TKDCRGT+1) T _{sys} 。	0

注：此寄存器映射 ADC 模块的注入数据寄存器 1 (ADC_IDATAR1)。因此当该地址寄存器进行“写操作”时，作为 TKEY_F 模块的放电时间寄存器 (TKEY_F_DISCHARGE) 执行；进行“读操作”时，作为 ADC 模块的注入数据寄存器 1 (ADC_IDATAR1) 执行。

13.3.4 TKEY_F 启动寄存器 (TKEY_F_ACT)

偏移地址：0x4C

31	30	29	28	27	26	25	24	23	22	21	20	19	18	17	16
Reserved															
15	14	13	12	11	10	9	8	7	6	5	4	3	2	1	0
Reserved								TKACT[7:0]							

位	名称	访问	描述	复位值
---	----	----	----	-----

[31:8]	Reserved	RO	保留。	0
[7:0]	TKACT[7:0]	WO	开始。此寄存器“写操作”启动一次 TKEY_F 通道检测。建议固定写 0x00。	0

13.3.5 TKEY_F 数据寄存器 (TKEY_F_DR)

偏移地址: 0x4C

31	30	29	28	27	26	25	24	23	22	21	20	19	18	17	16
Reserved															
15	14	13	12	11	10	9	8	7	6	5	4	3	2	1	0
DATA[15:0]															

位	名称	访问	描述	复位值
[31:16]	Reserved	RO	保留。	0
[15:0]	DATA[15:0]	RO	转换的数据。	0

注: 此寄存器映射 ADC 模块的规则数据寄存器 (ADC_RDATAR)。

13.4 TKEY_V 功能描述

● TKEY_V 开启

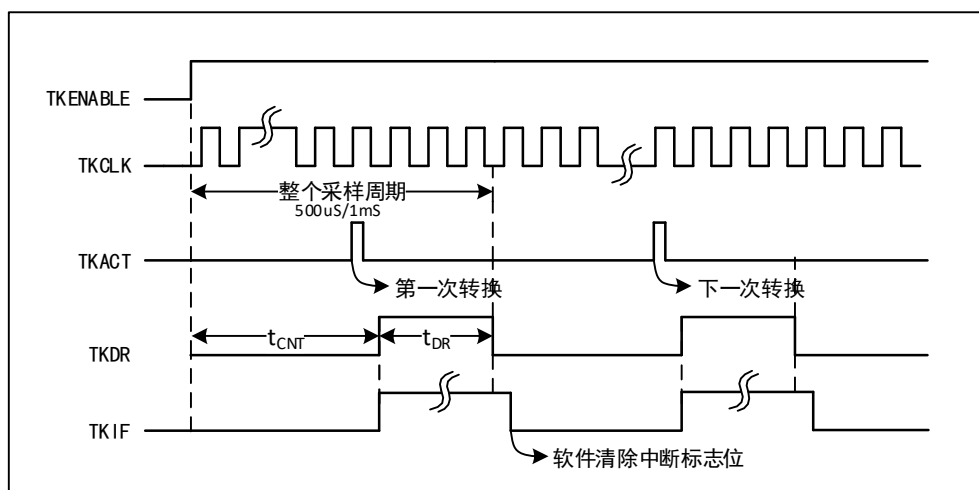
TKEY_V 单元检测内部复用了 ADC 模块的通道选择及部分寄存器地址, 所用使用 TKEY_V 功能需要开启 ADC 模块 (ADON=1), 并打开 ADC 时钟以此来访问相关寄存器。然后将 TKEY_V_CTLR (ADC_CTLR1) 寄存器的 TKENABLE 位置 1, 打开 TKEY_V 单元功能。

注: 因为共用了采样通道选择, 所以 ADC 和 TKEY_V 检测功能不能同时使用。

● 工作原理

一旦开启了 TKEY_V 功能, 硬件内部将自动进行周期性地采样计数转换过程, 并在完成一次转换后, 通知应用代码在固定时间 (t_{DR}) 内取走数据, 开启下一次转换, 此循环过程在 TKEY_V 开启下是自动进行的。如图 13-2 所示, 硬件内部会提供了用来计数的脉冲源 TKCLK, 应用软件选择当前硬件计数周期为 500us 或 1ms, 当内部完成周期内的计数统计后, 会产生 TKIF 标志通知应用代码读取本次转换数值, 应用代码需要在最长 43us (t_{DR}) 内取走数据, 否则下一轮的转换将影响数据寄存器的内容。

图 13-2 TKEY_V 工作时序图



13.5 TKEY_V 操作步骤

TKEY_V 通过电容改变影响内部振荡频率变化的原理，以统计计数值大小检测触摸按键。具体操作流程如下：

- 1) 开启 RCC 模块的 ADCEN 位，打开 TKEY_V 寄存器操作权限。
- 2) 开启 TKEY_V 功能，置 ACON 位为 1，唤醒 ADC 模块。将 ADC_CTLR1 寄存器的 TKENABLE 位置 1，打开 TKEY_V 单元。
- 3) 配置采样周期，操作 TKEY_V_CTLR 寄存器的 CCSEL[2:0] 和 TKCPS 位，选择 500us 或 1ms 周期。单元内部是以 HB 时钟计时，所以需要 CCSEL[2:0] 域与当前 HB 频率相等，否则会导致采样周期偏大或偏小。
- 4) 配置采样通道，设置 TKEY_V_CHANNEL 寄存器，此寄存器的写操作会触发新一轮周期开始。
- 5) 等待 TKIF 标志置 1，表示完成一次转换，可以读取 TKEY_V_SDR 寄存器中的 TKDR[13:0] 计数值。TKSTA 指示当前 TKDR[13:0] 域计数值是否有效。TKIF 标志需要软件写 1 清 0。如果置位了 TKIEN，在 TKIF=1 时会同步触发 TKEY_V (ADC) 中断，进入 ADC 中断服务函数。
- 6) 重复 3-5 步骤，获取下一次计数值。3-4 为可选配置。

13.6 TKEY_V 寄存器描述

表 13-2 TKEY_V 相关寄存器列表

名称	访问地址	描述	复位值
R32_TKEY_V_CTLR	0x40012404	TKEY_V 控制寄存器	0x00000000
R32_TKEY_V_CHANNEL	0x40012434	TKEY_V 通道选择寄存器	0x00000000
R32_TKEY_V_SDR	0x4001244C	TKEY_V 状态数据寄存器	0x00000000

13.6.1 TKEY_V 控制寄存器 (TKEY_V_CTLR)

偏移地址：0x04

31	30	29	28	27	26	25	24	23	22	21	20	19	18	17	16
Reserved	CCSEL[2:0]			TKIF	TKCPS	TKIEN	TKENABLE	ADCReserved[23:16]							
15	14	13	12	11	10	9	8	7	6	5	4	3	2	1	0
ADCReserved[15:0]															

位	名称	访问	描述	复位值
31	Reserved	RO	保留。	0
[30:28]	CCSEL[2:0]	RW	TKEY_V 计数周期时基： 000: 8MHz; 001: 12MHz; 010: 24MHz; 011: 36MHz; 100: 48MHz; 101: 56MHz; 110/111: 保留，不可配。 注：此位选择应与当前 HB 时钟频率相匹配。	0
27	TKIF	RW1	计数转换完成标志。硬件置 1 (43us 后自动清 0)，软件写 1 清 0。 1: TKEY_V 计数完成； 0: TKEY_V 计数转换中。	0

26	TKCPS	RW	TKEY_V 计数周期选择： 1: 1ms 周期进行计数转换； 0: 500us 周期进行计数转换。 注：此位需要搭配 CCSEL 选择才能保证准确的时间，如果时基有偏差，计数周期将相应改变。	0
25	TKIEN	RW	计数转换完成中断使能。 1: 使能 TKEY_V 中断，中断服务即 ADC 中断； 0: 禁止 TKEY_V 中断。	0
24	TKENABLE	RW	TKEY模块使能控制。 1: 开启 TKEY_V 单元； 0: 关闭 TKEY_V 单元。	0
[23:0]	ADCReserved	-	保留和 ADC_CTLR1 寄存器功能一致。	-

注：此寄存器映射 ADC 模块的控制寄存器 1 (ADC_CTLR1)。

13.6.2 TKEY_V 通道选择寄存器 (TKEY_V_CHANNEL)

偏移地址：0x34

31	30	29	28	27	26	25	24	23	22	21	20	19	18	17	16
Reserved															
15	14	13	12	11	10	9	8	7	6	5	4	3	2	1	0
Reserved												CHSEL [4:0]			

位	名称	访问	描述	复位值
[31:5]	Reserved	RO	保留。	0
[4:0]	CHSEL [4:0]	RO	TKEY_V 计数转换通道选择。 00000b~01111b: 对应通道 0~通道 15。 注：如果在 TKEY_V 单元计数转换期间对 CHSEL 进行写操作，硬件将停止此次转换处理，开始新的计数转换周期。	0

注：此寄存器映射 ADC 模块的规则通道序列寄存器 3 (ADC_RSQR3)。

13.6.3 TKEY_V 状态数据寄存器 (TKEY_V_SDR)

偏移地址：0x4C

31	30	29	28	27	26	25	24	23	22	21	20	19	18	17	16
Reserved															
15	14	13	12	11	10	9	8	7	6	5	4	3	2	1	0
TKSTA	Reserved	TKDR [13:0]													

位	名称	访问	描述	复位值
[31:16]	Reserved	RO	保留。	0
15	TKSTA	RO	当前 TKEY_V 工作状态： 1: 计数转换中，TKDR [13:0] 中数值无效；	0

			0: 计数暂停, 可以读取 TKDR。	
14	Reserved	RO	保留。	0
[13:0]	TKDR[13:0]	RO	TKEY_V 计数转换值	0

注: 此寄存器映射 ADC 模块规则数据寄存器 (ADC_RDATAR)。

第 14 章 高级定时器 (ADTM)

本章模块描述适用于 CH32F103 和 CH32V103 微控制器全系列产品。

高级定时器模块包含一个功能强大的 16 位自动重装定时器 (TIM1)，可用于测量脉冲宽度或者产生脉冲、PWM 波等。用于电机控制、电源等领域。

14.1 主要特征

高级定时器 (TIM1) 的主要特征包括：

- 16 位自动重装计数器，支持增计数模式，减计数模式和增减计数模式；
- 16 位预分频器，分频系数从 1~65536 之间动态可调；
- 支持四路独立的比较捕获通道；
- 每路比较捕获通道支持多种工作模式，比如：输入捕获，输出比较，PWM 生成和单脉冲输出；
- 支持可编程死区时间的互补输出；
- 支持外部信号控制定时器；
- 支持使用重复计数器在确定周期后更新定时器；
- 支持使用刹车信号将定时器复位或置其于确定状态；
- 支持在多种模式下使用 DMA；
- 支持增量式编码器；
- 支持定时器之间的级联和同步

14.2 原理和结构

本节论述高级定时器的内部构造，以此为了解下节的功能原理打下基础。

14.2.1 概述

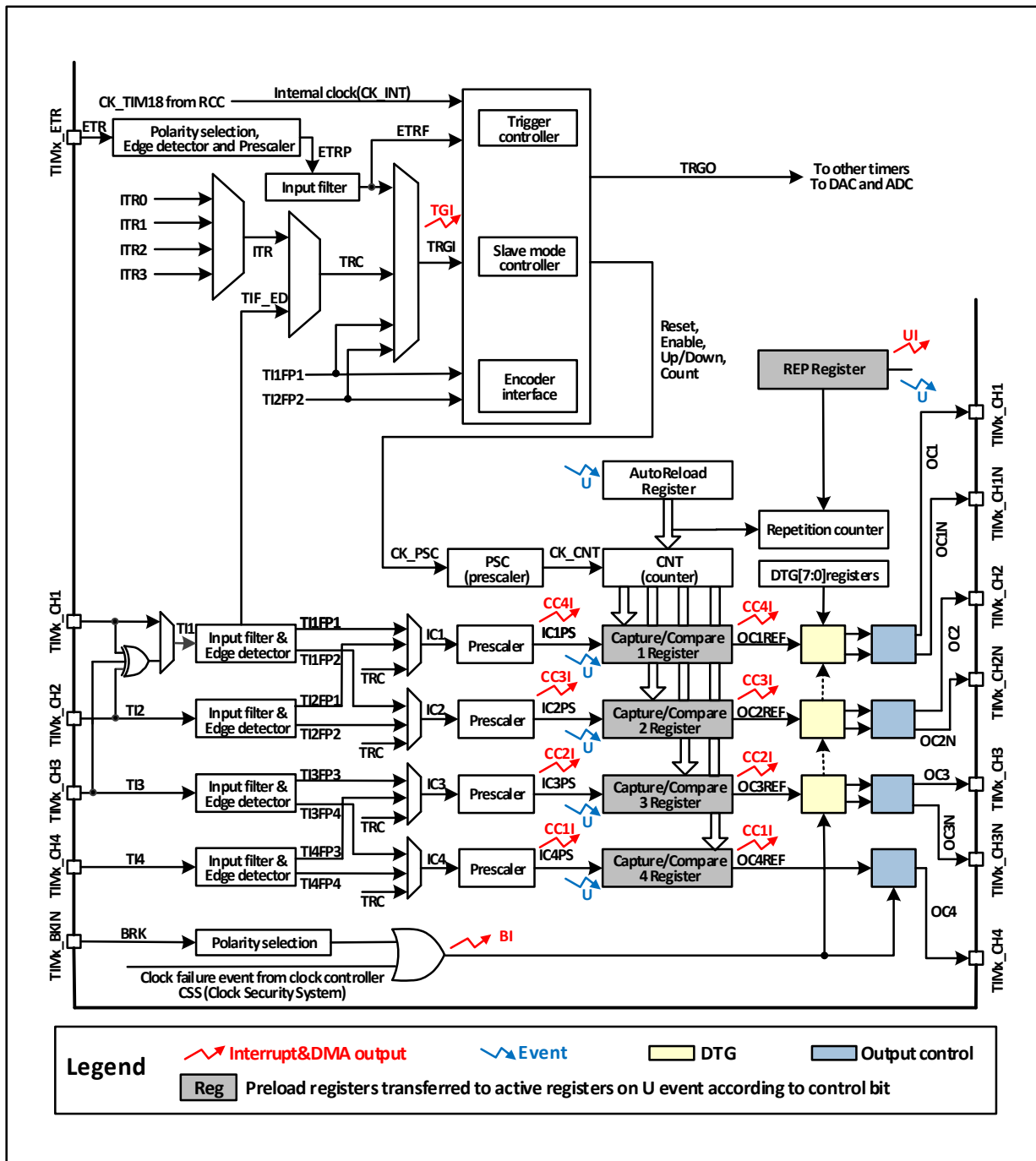
如图 14-1，高级定时器的结构大致可以分为三部分，即输入时钟部分，核心计数器部分和比较捕获通道部分。

高级定时器的时钟可以来自于 PB 总线时钟 (CK_INT)，可以来自外部时钟输入引脚 (TIMx_ETR)，可以来自于其他具有时钟输出功能的定时器 (ITRx)，还可以来自于比较捕获通道的输入端 (TIMx_CHx)。这些输入的时钟信号经过各种设定的滤波分频等操作后成为 CK_PSC 时钟，输出给核心计数器部分。另外，这些复杂的时钟来源还可以作为 TRGO 输出给其他的定时器、ADC 和 DAC 等外设。

高级定时器的核心是一个 16 位计数器 (CNT)。CK_PSC 经过预分频器 (PSC) 分频后，成为 CK_CNT 并输出给 CNT，CNT 支持增计数模式、减计数模式和增减计数模式，并有一个自动重装值寄存器 (ATRLR) 在每个计数周期结束后为 CNT 重装初始值。另外还有个辅助计数器在一旁计数 ATRLR 为 CNT 重装初始值的次数，当次数达到重复计数值寄存器 (RPTCR) 里设置的次数时，可以产生特定事件。

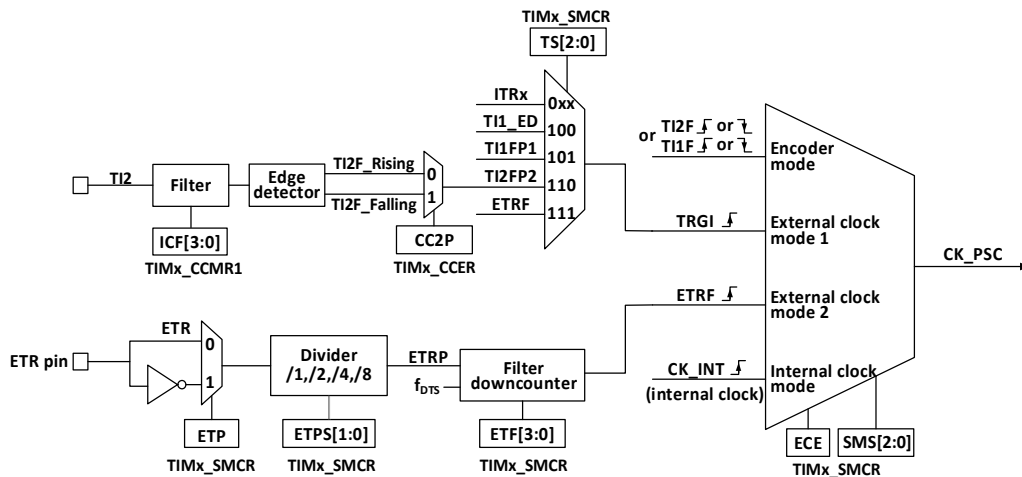
高级定时器拥有四组比较捕获通道，每组比较捕获通道都可以从专属的引脚上输入脉冲，也可以向引脚输出波形，即比较捕获通道支持输入和输出模式。比较捕获寄存器每个通道的输入都支持滤波、分频和边沿检测等操作，并支持通道间的互触发，还能为核心计数器 CNT 提供时钟。每个比较捕获通道都拥有一组比较捕获寄存器 (CHxCVR)，支持与主计数器 (CNT) 进行比较而输出脉冲。

图 14-1 高级定时器的结构框图



14.2.2 时钟输入

图 14-2 高级定时器的 CK_PSC 来源框图



高级定时器 CK_PSC 的时钟来源很多，可以分为 4 类：

- 1) 外部时钟引脚（ETR）输入时钟的路线：ETR→ETRP→ETRF；
- 2) 内部 PB 时钟输入路线：CK_INT；
- 3) 来自比较捕获通道引脚（TIMx_CHx）的路线：TIMx_CHx→TIx→TIxFPx，此路线也用于编码器模式；
- 4) 来自内部其他定时器的输入：ITRx；

通过决定 CK_PSC 来源的 SMS 的输入脉冲选择可以将实际的操作分为 4 类：

- 1) 选择内部时钟源（CK_INT）；
- 2) 外部时钟源模式 1；
- 3) 外部时钟源模式 2；
- 4) 编码器模式；

上文提到的 4 种时钟源来源都可通过这 4 种操作选定。

14.2.2.1 内部时钟源（CK_INT）

如果将 SMS 域保持 000b 时启动高级定时器，那么就是选定内部时钟源（CK_INT）为时钟。此时 CK_INT 就是 CK_PSC。

14.2.2.2 外部时钟源模式 1

如果将 SMS 域设置为 111b 时，就会启用外部时钟源模式 1。启用外部时钟源 1 时，TRGI 被选定为 CK_PSC 的来源，值得注意的，还需要通过配置 TS 域来选择 TRGI 的来源。TS 域可选择以下几种脉冲作为时钟来源：

- 1) 内部触发（ITRx，x 为 0, 1, 2, 3）；
- 2) 比较捕获通道 1 经过边缘检测器后的信号（TI1F_ED）；
- 3) 比较捕获通道的信号 TI1FP1、TI2FP2；
- 4) 来自外部时钟引脚输入的信号 ETRF。

14.2.2.3 外部时钟源模式 2

使用外部触发模式 2 能在外部时钟引脚输入的每一个上升沿或者下降沿计数。将 ECE 位置位时，将使用外部时钟源模式 2。使用外部时钟源模式 2 时，ETRF 被选定为 CK_PSC。ETR 引脚经过可选的反相器（ETP），分频器（ETPS）后成为 ETRP，再经过滤波器（ETF）后即成为 ETRF。

在 ECE 位置位且将 SMS 设为 111b 时，相当于 TS 选择 ETRF 为输入。

14.2.2.4 编码器模式

将 SMS 置为 001b, 010b, 011b 将会启用编码器模式。启用编码器模式可以选择在 TI1FP1 和 TI2FP2 中某一个特定的电平下以另一个跳变沿作为信号进行信号输出。此模式用于外接编码器使用的情况下。具体功能参考 14.3.9 节。

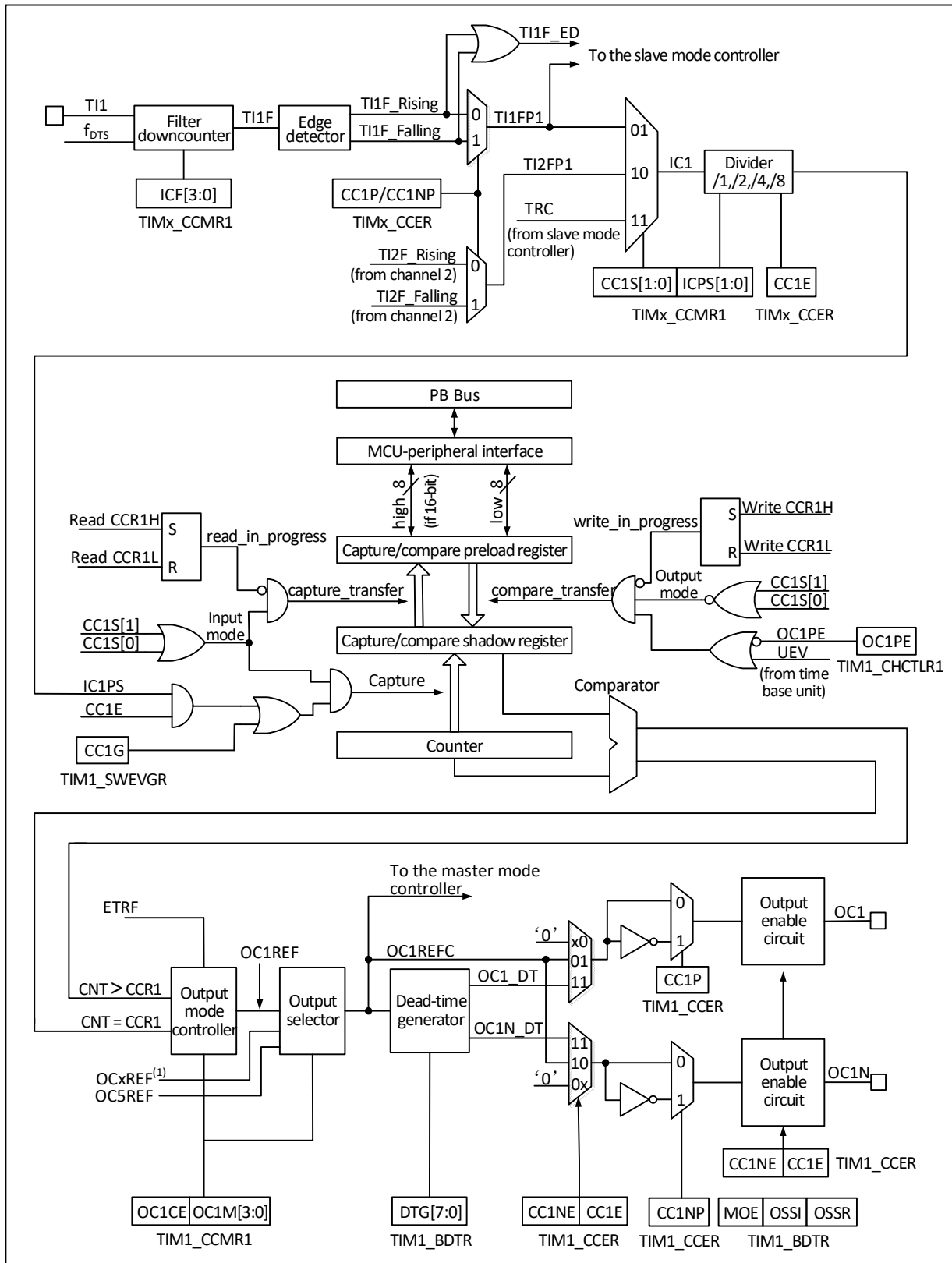
14.2.3 计数器和周边

CK_PSC 输入给预分频器 (PSC) 进行分频。PSC 是 16 位的，实际的分频系数相当于 R16_TIMx_PSC 的值+1。CK_PSC 经过 PSC 会成为 CK_INT。更改 R16_TIM1_PSC 的值并不会实时生效，而会在更新事件后更新给 PSC。更新事件包括 UG 位清零和复位。定时器的核心是一个 16 位计数器 (CNT)，CK_CNT 最终会输入给 CNT，CNT 支持增计数模式、减计数模式和增减计数模式，并有一个自动重装值寄存器 (ATRLR) 在每个计数周期结束后为 CNT 重新装载初始值。另外还有个辅助计数器在一旁记录 ATRLR 为 CNT 重新装载初值的次数，当达到重复计数值寄存器 (RPTCR) 里设置的次数时，可以产生特定事件。

14.2.4 比较捕获通道和周边

比较捕获通道是定时器实现复杂功能的主要组件，它的核心是比较捕获寄存器，辅以外围输入部分的数字滤波，分频和通道间复用、输出部分的比较器和输出控制组成。

图 14-3 比较捕获通道的结构框图



比较捕获通道的结构框图如图 14-3 所示。信号从通道 x 引脚输入进来后可选做为 TI_x (TI_1 的来源可以不只是 CH1, 见定时器的结构框图 14-1), TI_1 经过滤波器 (ICF[3:0]) 生成 $TI1F$, 再经过边沿检测器分成 $TI1F_Rising$ 和 $TI1F_Falling$, 这两个信号经过选择 ($CC1P$) 生成 $TI1FP1$, $TI1FP1$ 和来自通道 2 的 $TI2FP1$ 一起送给 $CC1S$ 选择成为 $IC1$, 经过 $ICPS$ 分频后送给比较捕获寄存器。

比较捕获寄存器由一个预装载寄存器和一个影子寄存器组成, 读写过程仅操作预装载寄存器。在

捕获模式下，捕获发生在影子寄存器上，然后复制到预装载寄存器；在比较模式下，预装载寄存器的内容被复制到影子寄存器中，然后影子寄存器的内容与核心计数器（CNT）进行比较。

14.3 功能和实现

高级定时器复杂功能的实现都是对定时器的比较捕获通道、时钟输入电路和计数器及周边部分的操作实现的。定时器的时钟输入可以来自于包括比较捕获通道的输入在内的多个时钟源。对比较捕获通道和时钟源选择的操作直接决定其功能。比较捕获通道是双向的，可以工作在输入和输出模式。

14.3.1 输入捕获模式

输入捕获模式是定时器的基本功能之一。输入捕获模式的原理是，当检测到 ICxPS 信号上确定的边沿后，则发生捕获事件，计数器当前的值会被锁存到比较捕获寄存器（R16_TIMx_CHCTLRx）中。发生捕获事件时，CCxIF（在 R16_TIMx_INTFR 中）被置位，如果使能了中断或者 DMA，还会产生相应中断或者 DMA。如果发生捕获事件时，CCxIF 已经被置位了，那么 CCxOF 位会被置位。CCxIF 可由软件清除，也可以通过读取比较捕获寄存器由硬件清除。CCxOF 由软件清除。

举个通道 1 的例子来说明使用输入捕获模式的步骤，如下：

- 1) 配置 CCxS 域，选择 ICx 信号的来源。比如设为 10b，选择 TI1FP1 作为 IC1 的来源，而不可以使用默认设置，CCxS 域默认是使比较捕获模块作为输出通道；
- 2) 配置 ICxF 域，设定 TI 信号的数字滤波器。数字滤波器会以确定的频率，采样确定的次数，再输出一个跳变。这个采样频率和次数是通过 ICxF 来确定的；
- 3) 配置 CCxP 位，设定 TIxFPx 的极性。比如保持 CC1P 位为低，选择上升沿跳变；
- 4) 配置 ICxPS 域，设定 ICx 信号成为 ICxPS 之间的分频系数。比如保持 ICxPS 为 00b，不分频；
- 5) 配置 CCxE 位，允许捕获核心计数器（CNT）的值到比较捕获寄存器中。置 CC1E 位；
- 6) 根据需要配置 CCxIE 和 CCxDE 位，决定是否允许使能中断或者 DMA。

至此已经将比较捕获通道配置完成。

当 TI1 输入了一个被捕获的脉冲时，核心计数器（CNT）的值会被记录到比较捕获寄存器中，CC1IF 被置位，当 CC1IF 在之前就已经被置位时，CC1OF 位也会被置位。如果 CC1IE 位，那么会产生一个中断；如果 CC1DE 被置位，会产生一个 DMA 请求。可以通过写事件产生寄存器（TIMx_SWEVGR）的方式由软件产生一个输入捕获事件。

14.3.2 比较输出模式

比较输出模式是定时器的基本功能之一。比较输出模式的原理是在核心计数器（CNT）的值与比较捕获寄存器的值一致时，输出特定的变化或波形。OCxM 域（在 R16_TIMx_CHCTLRx 中）和 CCxP 位（在 R16_TIMx_CCER 中）决定输出的是确定的高低电平还是电平翻转。产生比较一致事件时还会置 CCxIF 位，如果预先置了 CCxIE 位，则会产生一个中断；如果预先设置了 CCxDE 位，则会产生一个 DMA 请求。

配置为比较输出模式的步骤为下：

- 1) 配置核心计数器（CNT）的时钟源和自动重装值；
- 2) 设置需要对比的计数值到比较捕获寄存器（R16_TIMx_CHxCVR）中；
- 3) 如果需要产生中断，置 CCxIE 位；
- 4) 保持 OCxPE 为 0，禁用比较寄存器的预装载寄存器；
- 5) 设定输出模式，设置 OCxM 域和 CCxP 位；
- 6) 使能输出，置 CCxE 位；
- 7) 置 CEN 位启动定时器。

14.3.3 强制输出模式

定时器的比较捕获通道的输出模式可以由软件强制输出确定的电平，而不依赖比较捕获寄存器的影子寄存器和核心计数器的比较。

具体的做法是将 OCxM 置为 100b，即为强制将 OCxREF 置为低；或者将 OCxM 置为 101b，即为强制将 OCxREF 置为高。

需要注意的是，将 OCxM 强制置为 100b 或者 101b，内部核心计数器和比较捕获寄存器的比较过程还在进行，相应的标志位还在置位，中断和 DMA 请求还在产生。

14.3.4 PWM 输入模式

PWM 输入模式是用来测量 PWM 的占空比和频率的，是输入捕获模式的一种特殊情况。除下列区别外，操作和输入捕获模式相同：PWM 占用两个比较捕获通道，且两个通道的输入极性设为相反，其中一个信号被设为触发输入，SMS 设为复位模式。

例如，测量从 TI1 输入的 PWM 波的周期和频率，需要进行以下操作：

- 1) 将 TI1 (TI1FP1) 设为 IC1 信号的输入。将 CC1S 置为 01b；
- 2) 将 TI1FP1 置为上升沿有效。将 CC1P 保持为 0；
- 3) 将 TI1 (TI1FP2) 置为 IC2 信号的输入。将 CC2S 置为 10b；
- 4) 选 TI1FP2 置为下降沿有效。将 CC2P 置为 1；
- 5) 时钟源的来源选择 TI1FP1。将 TS 设为 101b；
- 6) 将 SMS 设为复位模式，即 100b；
- 7) 使能输入捕获。CC1E 和 CC2E 置位；

这样比较捕获寄存器 1 的值就是 PWM 的周期，而比较捕获寄存器 2 的值就是其占空比。

14.3.5 PWM 输出模式

PWM 输出模式是定时器的基本功能之一。PWM 输出模式最常见的是使用重装值确定 PWM 频率，使用捕获比较寄存器确定占空比的方法。将 OCxM 域中置 110b 或者 111b 使用 PWM 模式 1 或者模式 2，置 OCxPE 位使能预装载寄存器，最后置 ARPE 位使能预装载寄存器的自动重载。由于在发生一个更新事件时，预装载寄存器的值才能被送到影子寄存器，所以在核心计数器开始计数之前，需要置 UG 位来初始化所有寄存器。在 PWM 模式下，核心计数器和比较捕获寄存器一直在进行比较，根据 CMS 位，定时器能够输出边沿对齐或者中央对齐的 PWM 信号。

● 边沿对齐

使用边沿对齐时，核心计数器增计数或者减计数，在 PWM 模式 1 的情景下，在核心计数器的值大于比较捕获寄存器时，OCxREF 为高；当核心计数器的值小于比较捕获寄存器时（比如核心计数器增长到 R16_TIMx_ATRLR 的值而恢复成全 0 时），OCxREF 为低。

● 中央对齐

使用中央对齐模式时，核心计数器运行在增计数和减计数交替进行的模式下，OCxREF 在核心计数器和比较捕获寄存器的值一致时进行上升和下降的跳变。但比较标志在三种中央对齐模式下，置位的时机有所不同。在使用中央对齐模式时，最好在启动核心计数器之前产生一个软件更新标志（置 UG 位）。

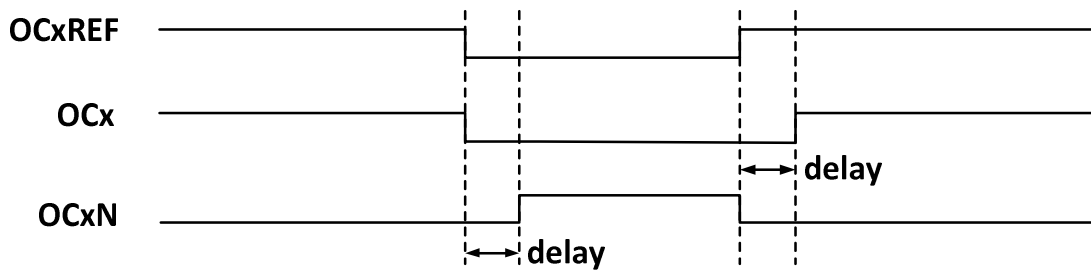
14.3.6 互补输出和死区

比较捕获通道一般有两个输出引脚（比较捕获通道 4 只有一个输出引脚），能输出两个互补的信号（OCx 和 OCxN），OCx 和 OCxN 可以通过 CCxP 和 CCxNP 位独立地设置极性，通过 CCxE 和 CCxNE 独立地设置输出使能，通过 MOE、OIS、OISN、OSSI、OSSR 位进行死区和其他的控制。同时使能 OCx 和 OCxN 输出将插入死区，每个通道都有一个 10 位的死区发生器。如果存在刹车电路则还要设置 MOE 位。OCx 和 OCxN 由 OCxREF 关联产生，如果 OCx 和 OCxN 都是高有效，那么 OCx 与 OCxREF 相同，只是 OCx 的上升沿相当于 OCxREF 有一个延迟，OCxN 与 OCxREF 相反，它的上升沿相对参考信号的下降沿会有

一个延迟，如果延迟大于有效输出宽度，则不会产生相应的脉冲。

如图 14-4 展示了 OCx 和 OCxN 与 OCxREF 的关系，并展示出死区。

图 14-4 互补输出和死区



14.3.7 刹车信号

当产生刹车信号时，输出使能信号和无效电平都会根据 MOE、OIS、OISN、OSS1 和 OSSR 等位进行修改。但 OCx 和 OCxN 不会在任何时间都处在有效电平。刹车事件源可以来自于刹车输入引脚，也可以是一个时钟失败事件，而时钟失败事件由 CSS（时钟安全系统）产生。

在系统复位后，刹车功能被默认禁止（MOE 位为低），置 BKE 位可以使能刹车功能，输入的刹车信号的极性可以通过设置 BKP 设置，BKE 和 BKP 信号可以被同时写入，在真正写入之前会有一个 PB 时钟的延迟，因此需要等一个 PB 周期才能正确读出写入值。

在刹车引脚出现选定的电平系统将产生如下动作：

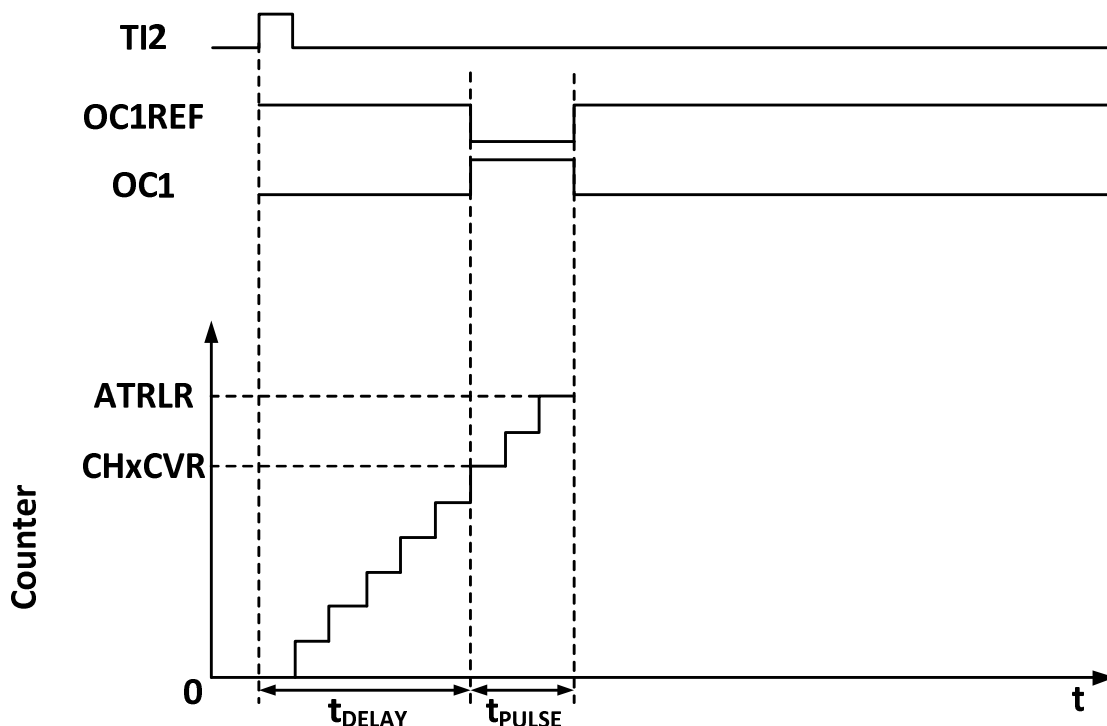
- 1) MOE 位被异步清零，根据 S001 位的设置将输出置为无效状态、空闲状态或者复位状态；
- 2) 在 MOE 被清零后，每一个输出通道输出由 OISx 确定的电平；
- 3) 当使用互补输出时：输出被置于无效状态，具体取决于极性；
- 4) 如果 BIE 被置位，当 BIF 置位，会产生一个中断；如果设置了 BDE 位，则会产生一个 DMA 请求；
- 5) 如果 AOE 被置位，在下一个更新事件 UEV 时，MOE 位被自动置位。

14.3.8 单脉冲模式

单脉冲模式可以用于让微控制器响应一个特定的事件，使之在一个延迟之后产生一个脉冲，延迟和脉冲的宽度可编程。置 OPM 位可以使核心计数器在产生下一个更新事件 UEV 时（计数器翻转到 0）停止。

如图 14-4，需要在 TI2 输入引脚上检测到一个上升沿开始，延迟 Tdelay 之后，在 OC1 上产生一个长度为 Tpulse 的正脉冲：

图 14-5 单脉冲的产生



- 1) 设定 TI2 为触发。置 CC2S 域为 01b，把 TI2FP2 映射到 TI2；置 CC2P 位为 0b，TI2FP2 设为上升沿检测；置 TS 域为 110b，TI2FP2 设为触发源；置 SMS 域为 110b，TI2FP2 被用来启动计数器；
- 2) Tdelay 由比较捕获寄存器的值确定，Tpulse 由自动重装值寄存器的值和比较捕获寄存器的值确定。

14.3.9 编码器模式

编码器模式是定时器的一个典型应用，可以用来接入编码器的双相输出，核心计数器的计数方向和编码器的转轴方向同步，编码器每输出一个脉冲就会使核心计数器加一或减一。使用编码器的步骤为：将 SMS 域置为 001b（只在 TI2 边沿计数）、010b（只在 TI1 边沿计数）或者 011b（在 TI1 和 TI2 双边沿计数），将编码器接到比较捕获通道 1、2 的输入端，给重装值寄存器设一个值，这个值可以设的大一点。在编码器模式时，定时器内部的比较捕获寄存器，预分频器，重复计数寄存器等都正常工作。下表表明了计数方向和编码器信号的关系。

表 14-1 定时器编码器模式的计数方向和编码器信号之间的关系

计数有效边沿	相对信号 的电平	TI1FP1 信号边沿		TI2FP2 信号	
		上升沿	下降沿	上升沿	下降沿
仅在 TI1 边沿计数	高	向下计数	向上计数	不计数	
	低	向上计数	向下计数		
仅在 TI2 边沿计数	高	不计数		向上计数	向下计数
	低			向下计数	向上计数
在 TI1 和 TI2 双边沿计数	高	向下计数	向上计数	向上计数	向下计数
	低	向上计数	向下计数	向下计数	向上计数

14.3.10 定时器同步模式

定时器能够输出时钟脉冲（TRGO），也能接收其他定时器的输入（ITRx）。不同的定时器的 ITRx 的来源（别的定时器的 TRGO）是不一样的。

表 14-2 TIMx 内部触发连接

从定时器	ITR0 (TS=000)	ITR1 (TS=001)	ITR2 (TS=010)	ITR3 (TS=011)
TIM1		TIM2	TIM3	TIM4

14.3.11 调试模式

当系统进入调试模式时，定时器根据 DBG 模块的设置继续运转或者停止。

14.4 寄存器描述

表 14-3 TIM1 相关寄存器列表

名称	访问地址	描述	复位值
R16_TIM1_CTLR1	0x40012C00	控制寄存器 1	0x0000
R16_TIM1_CTLR2	0x40012C04	控制寄存器 2	0x0000
R16_TIM1_SMCFR	0x40012C08	从模式控制寄存器	0x0000
R16_TIM1_DMAINTENR	0x40012C0C	DMA/中断使能寄存器	0x0000
R16_TIM1_INTFR	0x40012C10	中断状态寄存器	0x0000
R16_TIM1_SWEVGR	0x40012C14	事件产生寄存器	0x0000
R16_TIM1_CHCTLR1	0x40012C18	比较/捕获控制寄存器 1	0x0000
R16_TIM1_CHCTLR2	0x40012C1C	比较/捕获控制寄存器 2	0x0000
R16_TIM1_CCER	0x40012C20	比较/捕获使能寄存器	0x0000
R16_TIM1_CNT	0x40012C24	计数器	0x0000
R16_TIM1_PSC	0x40012C28	计数时钟预分频器	0x0000
R16_TIM1_ATRLR	0x40012C2C	自动重装值寄存器	0xFFFF
R16_TIM1_RPTCR	0x40012C30	重复计数值寄存器	0x0000
R16_TIM1_CH1CVR	0x40012C34	比较/捕获寄存器 1	0x0000
R16_TIM1_CH2CVR	0x40012C38	比较/捕获寄存器 2	0x0000
R16_TIM1_CH3CVR	0x40012C3C	比较/捕获寄存器 3	0x0000
R16_TIM1_CH4CVR	0x40012C40	比较/捕获寄存器 4	0x0000
R16_TIM1_BDTR	0x40012C44	刹车和死区寄存器	0x0000
R16_TIM1_DMACFR	0x40012C48	DMA 控制寄存器	0x0000
R16_TIM1_DMAADR	0x40012C4C	连续模式的 DMA 地址寄存器	0x0000

14.4.1 控制寄存器 1 (TIM1_GTLR1)

偏移地址：0x00

15	14	13	12	11	10	9	8	7	6	5	4	3	2	1	0
Reserved						CKD[1:0]	ARPE	CMS[1:0]	DIR	OPM	URS	UDIS	CEN		

位	名称	访问	描述	复位值
[15:10]	Reserved	RO	保留。	0
[9:8]	CKD[1:0]	RW	这 2 位定义在定时器时钟 (CK_INT) 频率、死区时间和由死区发生器与数字滤波器 (ETR, TIx) 所用的采样时钟之间的分频比例： 00: Tdts=Tck_int 01: Tdts = 2 x Tck_int	0

			10: Tdts = 4 x Tck_int 11: 保留。	
7	ARPE	RW	自动重装预装使能位: 1: 使能自动重装值寄存器 (ATRLR) ; 0: 禁止自动重装值寄存器 (ATRLR) 。	0
[6:5]	CMS[1:0]	RW	中央对齐模式选择: 00: 边沿对齐模式。计数器依据方向位(DIR) 向上或向下计数。 01: 中央对齐模式 1。计数器交替地向上和向下计数。配置为输出的通道(CHCTLRx 寄存器中 CCxS=00) 的输出比较中断标志位, 只在计数器向下计数时被设置。 10: 中央对齐模式 2。计数器交替地向上和向下计数。配置为输出的通道(CHCTLRx 寄存器中 CCxS=00) 的输出比较中断标志位, 只在计数器向上计数时被设置。 11: 中央对齐模式 3。计数器交替地向上和向下计数。配置为输出的通道(CHCTLRx 寄存器中 CCxS=00) 的输出比较中断标志位, 在计数器向上和向下计数时均被设置。 注: 在计数器使能时(CEN=1), 不允许从边沿对齐模式转换到中央对齐模式。	0
4	DIR	RW	计数器方向: 1: 计数器的计数模式为减计数; 0: 计数器的计数模式为增计数。 注: 当计数器配置为中央对齐模式或编码器模式时, 该位无效。	0
3	OPM	RW	单脉冲模式: 1: 在发生下一次更新事件时, 计数器停止(清除 CEN 位)。 0: 在发生下一次更新事件时, 计数器不停止。	0
2	URS	RW	更新请求源, 软件通过该位选择 UEV 事件的源。 1: 如果使能了更新中断或 DMA 请求, 则只有计数器溢出/下溢才产生更新中断或 DMA 请求; 0: 如果使能了更新中断或 DMA 请求, 则下述任一事件产生更新中断或 DMA 请求。 -计数器溢出/下溢 -设置 UG 位 -从模式控制器产生的更新	0
1	UDIS	RW	禁止更新, 软件通过该位允许/禁止 UEV 事件的产生。 1: 禁止 UEV。不产生更新事件, 各寄存器 (ARR、PSC、CCRx) 保持它们的值。如果设置了 UG 位或从模式控制器发出了一个硬件复位, 则计数器和预分频器被重新初始化; 0: 允许 UEV。更新 (UEV) 事件由下述任一事件产生:	0

			-计数器溢出/下溢 -设置 UG 位 -从模式控制器产生的更新 具有缓存的寄存器被装入它们的预装载值。	
0	CEN	RW	使能计数器。 1: 使能计数器; 0: 禁止计数器。 注: 在软件设置了 CEN 位后, 外部时钟、门控模式和编码器模式才能工作。触发模式可以自动地通过硬件设置 CEN 位。	0

14.4.2 控制寄存器 2 (TIM1_CTLR2)

偏移地址: 0x04

15	14	13	12	11	10	9	8	7	6	5	4	3	2	1	0
Reserved	OIS4	OIS3N	OIS3	OIS2N	OIS2	OIS1N	OIS1	TI1S	MMS[2:0]	CCDS	CCUS	Reserved	CCPC		

位	名称	访问	描述	复位值
15	Reserved	RO	保留。	0
14	OIS4	RW	输出空闲状态 4: 1: 当 MOE=0 时, 如果实施了 OC4N, 则死区后 OC4=1; 0: 当 MOE=0 时, 如果实施了 OC4N, 则死区后 OC4=0。 注: 已经设置了 LOCK (TIMx_BDTR 寄存器) 级别 1、2 或 3 后, 该位不能被修改。	0
13	OIS3N	RW	输出空闲状态 3: 1: 当 MOE=0 时, 死区后 OC3N=1; 0: 当 MOE=0 时, 死区后 OC3N=0。 注: 已经设置了 LOCK (TIMx_BDTR 寄存器) 级别 1、2 或 3 后, 该位不能被修改。	0
12	OIS3	RW	输出空闲状态 3, 参见 OIS4。	0
11	OIS2N	RW	输出空闲状态 2, 参见 OIS3N。	0
10	OIS2	RW	输出空闲状态 2, 参见 OIS4。	0
9	OIS1N	RW	输出空闲状态 1, 参见 OIS3N。	0
8	OIS1	RW	输出空闲状态 1, 参见 OIS4。	0
7	TI1S	RW	TI1 选择: 1: TIMx_CH1、TIMx_CH2 和 TIMx_CH3 引脚经异或后连到 TI1 输入; 0: TIMx_CH1 引脚直连到 TI1 输入。	0
[6:4]	MMS[2:0]	RW	主模式选择: 这 3 位用于选择在主模式下送到从定时器的同步信息 (TRGO)。 可能的组合如下: 000: 复位 - TIMx_EGR 寄存器的 UG 位被用于作为触发输出 (TRGO)。如果是触发输入产生的复位 (从模式控制器处于复位模式), 则 TRGO 上的信号相对实际的复位会有一个延迟; 001: 使能 - 计数器使能信号 CNT_EN 被用于作为触	0

			<p>发输出 (TRGO)。有时需要在同一时间启动多个定时器或控制在一段时间内使能从定时器。计数器使能信号是通过 CEN 控制位和门控模式下的触发输入信号的逻辑或产生。当计数器使能信号受控于触发输入时, TRGO 上会有一个延迟, 除非选择了主/从模式 (见 TIMx_SMCR 寄存器中 MSM 位的描述);</p> <p>010: 更新 - 更新事件被选为触发输入 (TRGO)。例如, 一个主定时器的时钟可以被用作一个从定时器的预分频器;</p> <p>011: 比较脉冲 - 在发生一次捕获或一次比较成功时, 当要设置 CC1IF 标志时 (即使它已经为高), 触发输出送出一个正脉冲 (TRGO);</p> <p>100: 比较 - OC1REF 信号被用于作为触发输出 (TRGO);</p> <p>101: 比较 - OC2REF 信号被用于作为触发输出 (TRGO);</p> <p>110: 比较 - OC3REF 信号被用于作为触发输出 (TRGO);</p> <p>111: 比较 - OC4REF 信号被用于作为触发输出 (TRGO)。</p>	
3	CCDS	RW	<p>1: 当发生更新事件时, 送出 CHxCVR 的 DMA 请求;</p> <p>0: 当发生 CHxCVR 时, 产生 CHxCVR 的 DMA 请求。</p>	0
2	CCUS	RW	<p>比较捕获控制更新选择位。</p> <p>1: 如果 CCPC 置位, 可以通过设置 COM 位或 TRGI 上的一个上升沿更新它们;</p> <p>0: 如果 CCPC 置位, 只能通过设置 COM 位更新它们。 注: 该位只对具有互补输出的通道起作用。</p>	0
1	Reserved	RO	保留。	0
0	CCPC	RW	<p>比较捕获预装载控制位。</p> <p>1: CCxE, CGxNE 和 OCxM 位是预装载的, 设置该位后, 它们只在设置了 COM 位后被更新;</p> <p>0: CCxE, CGxNE 和 OCxM 位不是预装载的。 注: 该位只对具有互补输出的通道起作用。</p>	0

14.4.3 从模式控制寄存器 (TIM1_SMCFR)

偏移地址: 0x08

15 14 13 12 11 10 9 8 7 6 5 4 3 2 1 0

ETP	ECE	ETPS[1:0]	ETF[3:0]	MSM	TS[2:0]	Reserved	SMS[2:0]
-----	-----	-----------	----------	-----	---------	----------	----------

位	名称	访问	描述	复位值
15	ETP	RO	<p>ETR 触发极性选择, 该位选择是直接输入 ETR 还是输入 ETR 的反相。</p> <p>1: 将 ETR 反相, 低电平或下降沿有效;</p> <p>0: ETR, 高电平或上升沿有效。</p>	0
14	ECE	RW	外部时钟模式 2 启用选择:	0

			<p>1: 使能外部时钟模式 2; 0: 禁用外部时钟模式 2。</p> <p>注 1: 从模式可以与外部时钟模式 2 同时使用: 复位模式, 门控模式和触发模式; 但是, 这时 TRGI 不能连到 ETRF (TS 位不能是 '111')。</p> <p>注 2: 外部时钟模式 1 和外部时钟模式 2 同时被使能时, 外部时钟的输入是 ETRF。</p>	
[13:12]	ETPS[1:0]	RW	<p>外部触发信号 (ETRP) 分频, 这个信号频率最大不能超过是 TIMxCLK 频率的 1/4, 可以通过这个域来降频:</p> <p>00: 关闭预分频; 01: ETRP 频率除以 2; 10: ETRP 频率除以 4; 11: ETRP 频率除以 8。</p>	0
[11:8]	ETF[3:0]	RW	<p>外部触发滤波, 实际上, 数字滤波器是一个事件计数器, 它使用一定的采样的频率, 记录到 N 个事件后会产生一个输出的跳变。</p> <p>0000: 无滤波器, 以 Fdts 采样; 0001: 采样频率 $F_{sampling}=F_{ck_int}$, N=2; 0010: 采样频率 $F_{sampling}=F_{ck_int}$, N=4; 0011: 采样频率 $F_{sampling}=F_{ck_int}$, N=8; 0100: 采样频率 $F_{sampling}=F_{dts}/2$, N=6; 0101: 采样频率 $F_{sampling}=F_{dts}/2$, N=8; 0110: 采样频率 $F_{sampling}=F_{dts}/4$, N=6; 0111: 采样频率 $F_{sampling}=F_{dts}/4$, N=8; 1000: 采样频率 $F_{sampling}=F_{dts}/8$, N=6; 1001: 采样频率 $F_{sampling}=F_{dts}/8$, N=8; 1010: 采样频率 $F_{sampling}=F_{dts}/16$, N=5; 1011: 采样频率 $F_{sampling}=F_{dts}/16$, N=6; 1100: 采样频率 $F_{sampling}=F_{dts}/16$, N=8; 1101: 采样频率 $F_{sampling}=F_{dts}/32$, N=5; 1110: 采样频率 $F_{sampling}=F_{dts}/32$, N=6; 1111: 采样频率 $F_{sampling}=F_{dts}/32$, N=8。</p>	0
7	MSM	RW	<p>主/从模式选择:</p> <p>1: 触发输入 (TRGI) 上的事件被延迟了, 以允许在当前定时器 (通过 TRG0) 与它的从定时器间的完美同步。这对要求把几个定时器同步到一个单一的外部事件时是非常有用的; 0: 不发挥作用。</p>	0
[6:4]	TS[2:0]	RW	<p>触发选择域, 这 3 位选择用于同步计数器的触发输入源:</p> <p>000: 内部触发 0 (ITR0); 001: 内部触发 1 (ITR1); 010: 内部触发 2 (ITR2); 011: 内部触发 3 (ITR3); 100: TI1 的边沿检测器 (TI1F_ED);</p>	0

			101: 滤波后的定时器输入 1 (TI1FP1); 110: 滤波后的定时器输入 2 (TI2FP2); 111: 外部触发输入 (ETRF); 以上只有在 SMS 为 0 时改变。	
3	Reserved	RO	保留。	0
[2:0]	SMS[2:0]	RW	输入模式选择域。选择核心计数器的时钟和触发模式。 000: 由内部时钟 CK_INT 驱动; 001: 编码器模式 1, 根据 TI1FP1 的电平, 核心计数器在 TI2FP2 的边沿增减计数; 010: 编码器模式 2, 根据 TI2FP2 的电平, 核心计数器在 TI1FP1 的边沿增减计数; 011: 编码器模式 3, 根据另一个信号的输入电平, 核心计数器在 TI1FP1 和 TI2FP2 的边沿增减计数; 100: 复位模式, 触发输入 (TRGI) 的上升沿将初始化计数器, 并且产生一个更新寄存器的信号; 101: 门控模式, 当触发输入 (TRGI) 为高时, 计数器的时钟开启; 在触发输入变为低, 计数器停止, 计数器的启停都是受控的; 110: 触发模式, 计数器在触发输入 TRGI 的上升沿启动, 只有计数器的启动是受控的; 111: 外部时钟模式 1, 选中的触发输入 (TRGI) 的上升沿驱动计数器。	0

14.4.4 DMA/中断使能寄存器 (TIM1_DMAINTENR)

偏移地址: 0x0C

15 14 13 12 11 10 9 8 7 6 5 4 3 2 1 0

Reserved	TDE	COMDE	CC4DE	CC3DE	CC2DE	CC1DE	UDE	BIE	TIE	COMIE	CC4IE	CC3IE	CC2IE	CC1IE	UIE
----------	-----	-------	-------	-------	-------	-------	-----	-----	-----	-------	-------	-------	-------	-------	-----

位	名称	访问	描述	复位值
15	Reserved	RO	保留。	0
14	TDE	RW	触发 DMA 请求使能位。 1: 允许触发 DMA 请求; 0: 禁止触发 DMA 请求。	0
13	COMDE	RW	COM 的 DMA 请求使能位。 1: 允许 COM 的 DMA 请求; 0: 禁止 COM 的 DMA 请求。	0
12	CC4DE	RW	比较捕获通道 4 的 DMA 请求使能位。 1: 允许比较捕获通道 4 的 DMA 请求; 0: 禁止比较捕获通道 4 的 DMA 请求。	0b
11	CC3DE	RW	比较捕获通道 3 的 DMA 请求使能位。 1: 允许比较捕获通道 3 的 DMA 请求; 0: 禁止比较捕获通道 3 的 DMA 请求。	0
10	CC2DE	RW	比较捕获通道 2 的 DMA 请求使能位。 1: 允许比较捕获通道 2 的 DMA 请求;	0

			0: 禁止比较捕获通道 2 的 DMA 请求。	
9	CC1DE	RW	比较捕获通道 1 的 DMA 请求使能位。 1: 允许比较捕获通道 1 的 DMA 请求; 0: 禁止比较捕获通道 1 的 DMA 请求。	0
8	UDE	RW	更新的 DMA 请求使能位。 1: 允许更新的 DMA 请求; 0: 禁止更新的 DMA 请求。	0b
7	BIE	RW	刹车中断使能位。 1: 允许刹车中断; 0: 禁止刹车中断。	0
6	TIE	RW	触发中断使能位。 1: 使能触发中断; 0: 禁止触发中断。	0
5	COMIE	RW	COM 中断允许位。 1: 允许 COM 中断; 0: 禁止 COM 中断。	0
4	CC4IE	RW	比较捕获通道 4 中断使能位。 1: 允许比较捕获通道 4 中断; 0: 禁止比较捕获通道 4 中断。	0
3	CC3IE	RW	比较捕获通道 3 中断使能位。 1: 允许比较捕获通道 3 中断; 0: 禁止比较捕获通道 3 中断。	0
2	CC2IE	RW	比较捕获通道 2 中断使能位。 1: 允许比较捕获通道 2 中断; 0: 禁止比较捕获通道 2 中断。	0
1	CC1IE	RW	比较捕获通道 1 中断使能位。 1: 允许比较捕获通道 1 中断; 0: 禁止比较捕获通道 1 中断。	0
0	UIE	RW	更新中断使能位。 1: 允许更新中断; 0: 禁止更新中断。	0

14.4.5 中断状态寄存器 (TIM1_INTFR)

偏移地址: 0x10

15	14	13	12	11	10	9	8	7	6	5	4	3	2	1	0
Reserved	CC40F	CC30F	CC20F	CC10F	Reserved	BIF	TIF	COMIF	CC4IF	CC3IF	CC2IF	CC1IF	UIF		

位	名称	访问	描述	复位值
[15:13]	Reserved	RO	保留。	0
12	CC40F	RW0	比较捕获通道 4 重复捕获标志位。	0
11	CC30F	RW0	比较捕获通道 3 重复捕获标志位。	0
10	CC20F	RW0	比较捕获通道 2 重复捕获标志位。	0
9	CC10F	RW0	比较捕获通道 1 重复捕获标志位, 仅用于比较捕获通道被配置为输入捕获模式时。该标记由硬件置位, 软件写 0 可清除此位。	0b

			1: 计数器的值被捕获到捕获比较寄存器时, CC1IF 的状态已经被置位; 0: 无重复捕获产生。	
8	保留	RO	保留。	0
7	BIF	RWO	刹车中断标志位, 一旦刹车输入有效, 由硬件对该位置位, 可由软件清零。 1: 刹车引脚输入上检测到设定的有效电平; 0: 无刹车事件产生。	0
6	TIF	RWO	触发器中断标志位, 当发生触发事件时由硬件对该位置位, 由软件清零。触发事件包括从除门控模式外的其它模式时, 在 TRGI 输入端检测到有效边沿, 或门控模式下的任一边沿。 1: 触发器事件产生; 0: 无触发器事件产生。	0
5	COMIF	RWO	COM 中断标志位, 一旦产生 COM 事件, 该位由硬件置位, 由软件清零。COM 事件包括 CCxE、CCxNE、OCxM 被更新。 1: COM 事件产生; 0: 无 COM 事件产生。	0
4	CC4IF	RWO	比较捕获通道 4 中断标志位。	0
3	CC3IF	RWO	比较捕获通道 3 中断标志位。	0
2	CC2IF	RWO	比较捕获通道 2 中断标志位。	0
1	CC1IF	RWO	比较捕获通道 1 中断标志位。 如果比较捕获通道配置为输出模式: 当计数器值与比较值匹配时该位由硬件置位, 但在中心对称模式下除外。该位由软件清零。 1: 核心计数器的值与比较捕获寄存器 1 的值匹配; 0: 无匹配发生。 如果比较捕获通道 1 配置为输入模式: 当捕获事件发生时该位由硬件置位, 它由软件清零或通过读比较捕获寄存器清零。 1: 计数器值已被捕获比较捕获寄存器 1; 0: 无输入捕获产生。	0
0	UIF	RWO	更新中断标志位, 当产生更新事件时该位由硬件置位, 由软件清零。 1: 更新中断产生; 0: 无更新事件产生。 以下情形会产生更新事件: 若 UDIS=0, 当重复计数器数值上溢或下溢时; 若 URS=0、UDIS=0, 当置 UG 位时, 或当通过软件对计数器核心计数器重新初始化时; 若 URS=0、UDIS=0, 当计数器 CNT 被触发事件重新初始化时;	0

14.4.6 事件产生寄存器 (TIM1_SWEVGR)

偏移地址: 0x14

15 14 13 12 11 10 9 8 7 6 5 4 3 2 1 0

Reserved								BG	TG	COMG	CC4G	CC3G	CC2G	CC1G	UG
----------	--	--	--	--	--	--	--	----	----	------	------	------	------	------	----

位	名称	访问	描述	复位值
[15:8]	Reserved	RO	保留。	0
7	BG	WO	刹车事件产生位, 此位由软件置位和清零, 用来产生一个刹车事件。 1: 产生一个刹车事件。此时 MOE=0、BIF=1, 若使能对应的中断和 DMA, 则产生相应的中断和 DMA; 0: 无动作。	0
6	TG	WO	触发事件产生位, 该位由软件置位, 硬件清零, 用于产生一个触发事件。 1: 产生一个触发事件, TIF 被置位, 若使能对应的中断和 DMA, 则产生相应的中断和 DMA; 0: 无动作。	0
5	COMG	WO	比较捕获控制更新产生位。产生比较捕获控制更新事件。该位由软件置位, 由硬件自动清零。 1: 当 CCPC=1, 允许更新 CCxE、CCxNE、OCxM 位; 0: 无动作。 <i>注: 该位只对拥有互补输出的通道 (通道 1, 2, 3) 有效。</i>	0
4	CC4G	WO	比较捕获事件产生位 4。产生比较捕获事件 4。	0
3	CC3G	WO	比较捕获事件产生位 3。产生比较捕获事件 3。	0
2	CC2G	WO	比较捕获事件产生位 2。产生比较捕获事件 2。	0
1	CC1G	WO	比较捕获事件产生位 1, 产生比较捕获事件 1。 该位由软件置位, 由硬件清零。用于产生一个比较捕获事件。 1: 在比较捕获通道 1 上产生一个比较捕获事件: 若比较捕获通道 1 配置为输出: 置 CC1IF 位。若使能对应的中断和 DMA, 则产生相应的中断和 DMA; 若比较捕获通道 1 配置为输入: 当前核心计数器的值被捕获至比较捕获寄存器 1; 置 CC1IF 位, 若使能了对应的中断和 DMA, 则产生相应的中断和 DMA。若 CC1IF 已经置位, 则置 CC10F 位。 0: 无动作。	0
0	UG	WO	更新事件产生位, 产生更新事件。该位由软件置位, 由硬件自动清零。 1: 初始化计数器, 并产生一个更新事件; 0: 无动作。 <i>注: 预分频器的计数器也被清零, 但是预分频系数不变。若在中心对称模式下或增计数模式下则核心</i>	0

			计数器被清零；若减计数模式下则核心计数器取重装值寄存器的值。
--	--	--	--------------------------------

14.4.7 比较/捕获控制寄存器 1 (TIM1_CHCTLR1)

偏移地址：0x18

通道可用于输入(捕获模式)或输出(比较模式)，通道的方向由相应的 CCxS 位定义。该寄存器其它位的作用在输入和输出模式下不同。OCxx 描述了通道在输出模式下的功能，ICxx 描述了通道在输入模式下的功能。

15	14	13	12	11	10	9	8	7	6	5	4	3	2	1	0
OC2CE	OC2M[2:0]		OC2PE	OC2FE	CC2S[1:0]	OC1CE	OC1M[2:0]		OC1PE	OC1FE	IC1S[1:0]				
IC2F[3:0]			IC2PSC[1:0]			IC1F[3:0]			IC1PSC[1:0]						

比较模式（引脚方向为输出）：

位	名称	访问	描述	复位值
15	OC2CE	RW	比较捕获通道 2 清零使能位。 1：一旦检测到 ETRF 输入高电平，清除 OC2REF 位零；0：OC2REF 不受 ETRF 输入的影响。	0
[14:12]	OC2M[2:0]	RW	比较捕获通道 2 模式设置域。 该 3 位定义了输出参考信号 OC2REF 的动作，而 OC2REF 决定了 OC2、OC2N 的值。OC2REF 是高电平有效，而 OC2 和 OC2N 的有效电平取决于 CC2P、CC2NP 位。 000：冻结。比较捕获寄存器的值与核心计数器间的比较值对 OC2REF 不起作用； 001：强制设为有效电平。当核心计数器与比较捕获寄存器 1 的值相同时，强制 OC2REF 为高； 010：强制设为无效电平。当核心计数器的值与比较捕获寄存器 1 相同时，强制 OC2REF 为低； 011：翻转。当核心计数器与比较捕获寄存器 1 的值相同时，翻转 OC2REF 的电平。 100：强制为无效电平。强制 OC2REF 为低。 101：强制为有效电平。强制 OC2REF 为高。 110：PWM 模式 1：在向上计数时，一旦核心计数器大于比较捕获寄存器的值时通道 2 为无效电平，否则为有效电平；在向下计数时，一旦核心计数器大于比较捕获寄存器的值时通道 2 为有效电平，否则为无效电平。 111：PWM 模式 2：在向上计数时，一旦核心计数器大于比较捕获寄存器的值时，通道 2 为有效电平，否则为无效电平；在向下计数时，一旦核心计数器大于比较捕获寄存器的值时，通道 2 为无效电平，否则为有效电平(OC2REF=1)。 注：一旦 LOCK 级别设为 3 并且 CC2S=00b 则该位不能被修改。在 PWM 模式 1 或 PWM 模式 2 中，只有当比较结果改变了或在输出比较模式中从冻结模式切	0

			换到 PWM 模式时, OC2REF 电平才改变。	
11	OC2PE	RW	比较捕获寄存器 2 预装载使能位。 1: 开启比较捕获寄存器 2 的预装载功能, 读写操作仅对预装载寄存器操作, 比较捕获寄存器 2 的预装载值在更新事件到来时被加载至当前影子寄存器中; 0: 禁止比较捕获寄存器 2 的预装载功能, 可随时写入比较捕获寄存器 2, 并且新写入的数值立即起作用。 <i>注: 一旦 LOCK 级别设为 3 并且 CG2S=00, 则该位不能被修改; 仅仅在单脉冲模式下 (OPM=1) 可以在未确认预装载寄存器情况下使用 PWM 模式, 否则其动作不确定。</i>	0
10	OC2FE	RW	比较捕获通道 2 快速使能位, 该位用于加快比较捕获通道输出对触发输入事件的响应。 1: 输入到触发器的有效沿的作用就像发生了一次比较匹配。因此, OC 被设置为比较电平而与比较结果无关。采样触发器的有效沿和比较捕获通道 2 输出间的延时被缩短为 3 个时钟周期; 0: 根据计数器与比较捕获寄存器 1 的值, 比较捕获通道 2 正常操作, 即使触发器是打开的。当触发器的输入有一个有效沿时, 激活比较捕获通道 2 输出的最小延时为 5 个时钟周期。 OC2FE 只在通道被配置成 PWM1 或 PWM2 模式时起作用。	0
[9:8]	CC2S[1:0]	RW	比较捕获通道 2 输入选择域。 00: 比较捕获通道 2 被配置为输出; 01: 比较捕获通道 2 被配置为输入, IC2 映射在 T12 上; 10: 比较捕获通道 2 被配置为输入, IC2 映射在 T11 上; 11: 比较捕获通道 2 被配置为输入, IC2 映射在 TRC 上。此模式仅工作在内部触发器输入被选中时 (由 TS 位选择)。 <i>注: 比较捕获通道 2 仅在通道关闭时 (CG2E 为零时) 才是可写的。</i>	0
7	OC1CE	RW	比较捕获通道 1 清零使能位。	0
[6:4]	OC1M[2:0]	RW	比较捕获通道 1 模式设置域。	0
3	OC1PE	RW	比较捕获寄存器 1 预装载使能位。	0
2	OC1FE	RW	比较捕获通道 1 快速使能位。	0
[1:0]	CC1S[1:0]	RW	比较捕获通道 1 输入选择域。	0

捕获模式 (引脚方向为输入) :

位	名称	访问	描述	复位值
[15:12]	IC2F[3:0]	RW	输入捕获滤波器 2 配置域, 这几位设置了 T11 输入	0

			<p>的采样频率及数字滤波器长度。数字滤波器由一个事件计数器组成，它记录到 N 个事件后会产生一个输出的跳变。</p> <p>0000: 无滤波器，以 fDTS 采样；</p> <p>1000: 采样频率 $F_{\text{sampling}}=F_{\text{dts}}/8$, N=6;</p> <p>0001: 采样频率 $F_{\text{sampling}}=F_{\text{ck_int}}$, N=2;</p> <p>1001: 采样频率 $F_{\text{sampling}}=F_{\text{dts}}/8$, N=8;</p> <p>0010: 采样频率 $F_{\text{sampling}}=F_{\text{ck_int}}$, N=4;</p> <p>1010: 采样频率 $F_{\text{sampling}}=F_{\text{dts}}/16$, N=5;</p> <p>0011: 采样频率 $F_{\text{sampling}}=f=F_{\text{ck_int}}$, N=8;</p> <p>1011: 采样频率 $F_{\text{sampling}}=F_{\text{dts}}/16$, N=6;</p> <p>0100: 采样频率 $F_{\text{sampling}}=F_{\text{dts}}/2$, N=6;</p> <p>1100: 采样频率 $F_{\text{sampling}}=F_{\text{dts}}/16$, N=8;</p> <p>0101: 采样频率 $F_{\text{sampling}}=F_{\text{dts}}/2$, N=8;</p> <p>1101: 采样频率 $F_{\text{sampling}}=F_{\text{dts}}/32$, N=5;</p> <p>0110: 采样频率 $F_{\text{sampling}}=F_{\text{dts}}/4$, N=6;</p> <p>1110: 采样频率 $F_{\text{sampling}}=F_{\text{dts}}/32$, N=6;</p> <p>0111: 采样频率 $F_{\text{sampling}}=F_{\text{dts}}/4$, N=8;</p> <p>1111: 采样频率 $F_{\text{sampling}}=F_{\text{dts}}/32$, N=8。</p>	
[11:10]	IC2PSC[1:0]	RW	<p>比较捕获通道 2 预分频配置域，这 2 位定义了比较捕获通道 2 的预分频系数。一旦 CC1E=0，则预分频器复位。</p> <p>00: 无预分频器，捕获输入口上检测到的每一个边沿都触发一次捕获；</p> <p>01: 每 2 个事件触发一次捕获；</p> <p>10: 每 4 个事件触发一次捕获；</p> <p>11: 每 8 个事件触发一次捕获。</p>	0
[9:8]	CC2S[1:0]	RW	<p>比较捕获通道 2 输入选择域，这 2 位定义通道的方向(输入/输出)，及输入脚的选择。</p> <p>00: 比较捕获通道 1 通道被配置为输出；</p> <p>01: 比较捕获通道 1 通道被配置为输入，IC1 映射在 TI1 上；</p> <p>10: 比较捕获通道 1 通道被配置为输入，IC1 映射在 TI2 上；</p> <p>11: 比较捕获通道 1 通道被配置为输入，IC1 映射在 TRC 上。此模式仅工作在内部触发器输入被选中时(由 TS 位选择)。</p> <p>注: CC1S 仅在通道关闭时(CC1E 为 0)才是可写的。</p>	0
[7:4]	IC1F[3:0]	RW	输入捕获滤波器 1 配置域。	0
[3:2]	IC1PSC[1:0]	RW	比较捕获通道 1 预分频配置域。	0
[1:0]	CC1S[1:0]	RW	比较捕获通道 1 输入选择域。	0

14.4.8 比较/捕获控制寄存器 2 (TIM1_CHCTLR2)

偏移地址: 0x1C

通道可用于输入(捕获模式)或输出(比较模式)，通道的方向由相应的 CCxS 位定义。该寄存器其它位的作用在输入和输出模式下不同。0Cxx 描述了通道在输出模式下的功能，ICxx 描述了通道在输

入模式下的功能。

15	14	13	12	11	10	9	8	7	6	5	4	3	2	1	0
OC4CE	OC4M[2:0]		OC4PE	OC4FE	CC4S[1:0]		OC3CE	OC3M[2:0]		OC3PE	OC3FE	CC3S[1:0]			
IC4F[3:0]			IC4PSC[1:0]				IC3F[3:0]			IC3PSC[1:0]					

比较模式（引脚方向为输出）：

位	名称	访问	描述	复位值
15	OC4CE	RW	比较捕获通道 4 清零使能位。	0
[14:12]	OC4M[2:0]	RW	比较捕获通道 4 模式设置域。	0
11	OC4PE	RW	比较捕获寄存器 4 预装载使能位。	0
10	OC4FE	RW	比较捕获通道 4 快速使能位。	0
[9:8]	CC4S[1:0]	RW	比较捕获通道 4 输入选择域。	0
7	OC3CE	RW	比较捕获通道 3 清零使能位。	0
[6:4]	OC3M[2:0]	RW	比较捕获通道 3 模式设置域。	0
3	OC3PE	RW	比较捕获寄存器 3 预装载使能位。	0
2	OC3FE	RW	比较捕获通道 3 快速使能位。	0
[1:0]	CC3S[1:0]	RW	比较捕获通道 3 输入选择域。	0

捕获模式（引脚方向为输入）：

位	名称	访问	描述	复位值
[15:12]	IC4F[2:0]	RW	输入捕获滤波器 4 配置域。	0
[11:10]	IC4PSC[1:0]	RW	比较捕获通道 4 预分频配置域。	0
[9:8]	CC4S[1:0]	RW	比较捕获通道 4 输入选择域。	0
[7:4]	IC3F[3:0]	RW	输入捕获滤波器 3 配置域。	0
[3:2]	IC3PSC[1:0]	RW	比较捕获通道 3 预分频配置域。	0
[1:0]	CC3S[1:0]	RW	比较捕获通道 3 输入选择域。	0

14.4.9 比较/捕获使能寄存器（TIM1_CCER）

偏移地址：0x20

15	14	13	12	11	10	9	8	7	6	5	4	3	2	1	0
Reserved	CC4P	CC4E	CC3NP	CC3NE	CC3P	CC3E	CC2NP	CC2NE	CC2P	CC2E	CC1NP	CC1NE	CC1P	CC1E	

位	名称	访问	描述	复位值
[15:14]	Reserved	RO	保留。	0
13	CC4P	RW	比较捕获通道 4 输出极性设置位。	0
12	CC4E	RW	比较捕获通道 4 输出使能位。	0
11	CC3NP	RW	比较捕获通道 3 互补输出极性设置位。	0
10	CC3NE	RW	比较捕获通道 3 互补输出使能位。	0
9	CC3P	RW	比较捕获通道 3 输出极性设置位。	0
8	CC3E	RW	比较捕获通道 3 输出使能位。	0
7	CC2NP	RW	比较捕获通道 2 互补输出极性设置位。	0
6	CC2NE	RW	比较捕获通道 2 互补输出使能位。	0
5	CC2P	RW	比较捕获通道 2 输出极性设置位。	0

4	CC2E	RW	比较捕获通道 2 输出使能位。	0
3	CC1NP	RW	比较捕获通道 1 互补输出极性设置位。	0
2	CC1NE	RW	比较捕获通道 1 互补输出使能位。	0
1	CC1P	RW	比较捕获通道 1 输出极性设置位。 CC1 通道配置为输出： 1: OC1 低电平有效； 0: OC1 高电平有效。 CC1 通道配置为输入： 该位选择是 IC1 还是 IC1 的反相信号作为触发或捕获信号。 1: 反相：捕获发生在 IC1 的下降沿；当用作外部触发器时，IC1 反相。 0: 不反相：捕获发生在 IC1 的上升沿；当用作外部触发器时，IC1 不反相。 <i>注：一旦 LOCK 级别 (TIMx_BDTR 寄存器中的 LOCK 位) 设为 3 或 2，则该位不能被修改。</i>	0
0	CC1E	RW	比较捕获通道 1 输出使能位。 CC1 通道配置为输出： 1: 开启。OC1 信号输出到对应的输出引脚，其输出电平依赖于 MOE、OSSI、OSSR、OIS1、OIS1N 和 CC1NE 位的值。 0: 关闭。OC1 禁止输出，因此 OC1 的输出电平依赖于 MOE、OSSI、OSSR、OIS1、OIS1N 和 CC1NE 位的值。 CC1 通道配置为输入： 该位决定了计数器的值是否能捕获入 TIMx_CCR1 寄存器。 1: 捕获使能； 0: 捕获禁止。	0

14.4.10 高级定时器的计数器 (TIM1_CNT)

偏移地址：0x24

15 14 13 12 11 10 9 8 7 6 5 4 3 2 1 0

CNT[15:0]

位	名称	访问	描述	复位值
[15:0]	CNT[15:0]	RW	定时器的计数器的实时值。	0

14.4.11 计数时钟预分频器 (TIM1_PSC)

偏移地址：0x28

15 14 13 12 11 10 9 8 7 6 5 4 3 2 1 0

PSC[15:0]

位	名称	访问	描述	复位值
---	----	----	----	-----

[15:0]	PSC[15:0]	RW	定时器的预分频器的分频系数；计数器的时钟频率等于分频器的输入频率/(PSC+1)。	0
--------	-----------	----	---	---

14.4.12 自动重装值寄存器 (TIM1_ATRLR)

偏移地址：0x2C

15 14 13 12 11 10 9 8 7 6 5 4 3 2 1 0

ARR[15:0]															
-----------	--	--	--	--	--	--	--	--	--	--	--	--	--	--	--

位	名称	访问	描述	复位值
[15:0]	ARR[15:0]	RW	此域的值将会被装入计数器，ATRLR 何时动作和更新请阅读 14.2.3；ATRLR 为空时，计数器停止。	0xFFFF

14.4.13 重复计数值寄存器 (TIM1_RPTCR)

偏移地址：0x30

15 14 13 12 11 10 9 8 7 6 5 4 3 2 1 0

Reserved								REP[7:0]							
----------	--	--	--	--	--	--	--	----------	--	--	--	--	--	--	--

位	名称	访问	描述	复位值
[15:8]	Reserved	RO	保留。	0
[7:0]	REP[7:0]	RW	重复计数器的值。	0

14.4.15 比较/捕获寄存器 1 (TIM1_CH1CVR)

偏移地址：0x34

15 14 13 12 11 10 9 8 7 6 5 4 3 2 1 0

CCR1[15:0]															
------------	--	--	--	--	--	--	--	--	--	--	--	--	--	--	--

位	名称	访问	描述	复位值
[15:0]	CCR1[15:0]	RW	比较捕获寄存器通道 1 的值。	0

14.4.16 比较/捕获寄存器 2 (TIM1_CH2CVR)

偏移地址：0x38

15 14 13 12 11 10 9 8 7 6 5 4 3 2 1 0

CCR2[15:0]															
------------	--	--	--	--	--	--	--	--	--	--	--	--	--	--	--

位	名称	访问	描述	复位值
[15:0]	CCR2[15:0]	RW	比较捕获寄存器通道 2 的值。	0

14.4.17 比较/捕获寄存器 3 (TIM1_CH3CVR)

偏移地址：0x3C

15 14 13 12 11 10 9 8 7 6 5 4 3 2 1 0

CCR3[15:0]															
------------	--	--	--	--	--	--	--	--	--	--	--	--	--	--	--

位	名称	访问	描述	复位值
[15:0]	CCR3[15:0]	RW	比较捕获寄存器通道 3 的值。	0

14.4.18 比较/捕获寄存器 4 (TIM1_CH4CVR)

偏移地址: 0x40

15 14 13 12 11 10 9 8 7 6 5 4 3 2 1 0

CCR4[15:0]

位	名称	访问	描述	复位值
[15:0]	CCR4[15:0]	RW	比较捕获寄存器通道 4 的值。	0

14.4.19 刹车和死区寄存器 (TIM1_BDTR)

偏移地址: 0x44

15 14 13 12 11 10 9 8 7 6 5 4 3 2 1 0

MOE	AOE	BKP	BKE	OSSR	OSSI	LOCK[1:0]	DTG[7:0]
-----	-----	-----	-----	------	------	-----------	----------

位	名称	访问	描述	复位值
15	MOE	RW	主输出使能位。一旦刹车信号有效, 将被异步清零。 1: 允许 OCx 和 OCxN 设为输出; 0: 禁止 OCx 和 OCxN 的输出或者强制为空闲状态。	0
14	AOE	RW	自动输出使能。 1: MOE 可以被软件置位或者在下一个更新事件中被置位; 0: MOE 只能被软件置位。	0
13	BKP	RW	刹车输入极性设置位。 1: 刹车输入高电平有效; 0: 刹车输入低电平有效。 <i>注: 当设置了 LOCK 级别 1 后, 该位不能被修改。对该位的写需要一个 PB 时钟以后才能生效。</i>	0
12	BKE	RW	刹车功能使能位。 1: 开启刹车输入; 0: 禁止刹车输入。 <i>注: 当设置了 LOCK 级别 1 后, 该位不能被修改。对该位的写需要一个 PB 时钟以后才能生效。</i>	0
11	OSSR	RW	1: 当定时器不工作时, 一旦 CCxE=1 或 CCxNE=1, 首先开启 OC/OCN 并输出无效电平, 然后置 OCx、OCxN 使能输出信号=1; 0: 当定时器不工作时, 禁止 OC/OCN 输出。 <i>注: 当设置了 LOCK 级别 1 后, 该位不能被修改。</i>	0
10	OSSI	RW	1: 当定时器不工作时, 一旦 CCxE=1 或 CCxNE=1, OC/OCN 首先输出其空闲电平, 然后 OCx、OCxN 使能输出信号=1; 0: 当定时器不工作时, 禁止 OC/OCN 输出。 <i>注: 当设置了 LOCK 级别 1 后, 该位不能被修改。</i>	0

[9:8]	LOCK[1:0]	RW	<p>锁定功能设置域。</p> <p>00: 关闭锁定功能；</p> <p>01: 锁定级别 1，不能写 DTG、BKE、BKP、AOE、OISx 和 OISxN 位；</p> <p>10: 锁定级别 2，不能写入锁定级别 1 中的各位，也不能写入 CC 极性位以及 OSSR 和 OSS1 位；</p> <p>11: 锁定级别 3，不能写入锁定级别 2 中的各位，也不能写入 CC 控制位。</p> <p>注：在系统复位后，只能写一次 LOCK 位，无法再次修改直到复位。</p>	0
[7:0]	DTG[7:0]	RW	<p>死区设置位，这些位定义了互补输出之间的死区持续时间。</p> <p>假设 DT 表示其持续时间：</p> <p>DTG[7:5]=0xx=>DT=DTG[7:0]*Tdtg, Tdtg =TDS;</p> <p>DTG[7:5]=10x=>DT=(64+DTG[5:0])*Tdtg, Tdtg=2*TDS;</p> <p>DTG[7:5]=110=>DT=(32+DTG[4:0])*Tdtg, Tdtg =8×TDS;</p> <p>DTG[7:5]=111=>DT=(32+DTG[4:0])*Tdtg, Tdtg =16*TDS。</p>	0

14.4.20 DMA 控制寄存器 (TIM1_DMACFGR)

偏移地址：0x48

15 14 13 12 11 10 9 8 7 6 5 4 3 2 1 0

Reserved	DBL[4:0]	Reserved	DBA[4:0]
----------	----------	----------	----------

位	名称	访问	描述	复位值
[15:13]	Reserved	RO	保留。	0
[12:8]	DBL[4:0]	RW	DMA 连续传送的长度，实际值为此域的值+1。	0
[7:5]	Reserved	RO	保留。	0
[4:0]	DBA[4:0]	RW	这些位定义了 DMA 在连续模式下从控制寄存器 1 所在地址的偏移量。	0

14.4.21 连续模式的 DMA 地址寄存器 (TIM1_DMAR)

偏移地址：0x4C

15 14 13 12 11 10 9 8 7 6 5 4 3 2 1 0

DMAB[15:0]

位	名称	访问	描述	复位值
[15:0]	DMAB[15:0]	RW	连续模式下，DMA 的地址。	0

第 15 章 通用定时器 (GPTM)

本章模块描述适用于 CH32F103 和 CH32V103 微控制器全系列产品。

通用定时器模块包含一个 16 位可自动重载的定时器，用于测量脉冲宽度或者产生特定频率的脉冲、PWM 波等。可用于自动化控制、电源等领域。

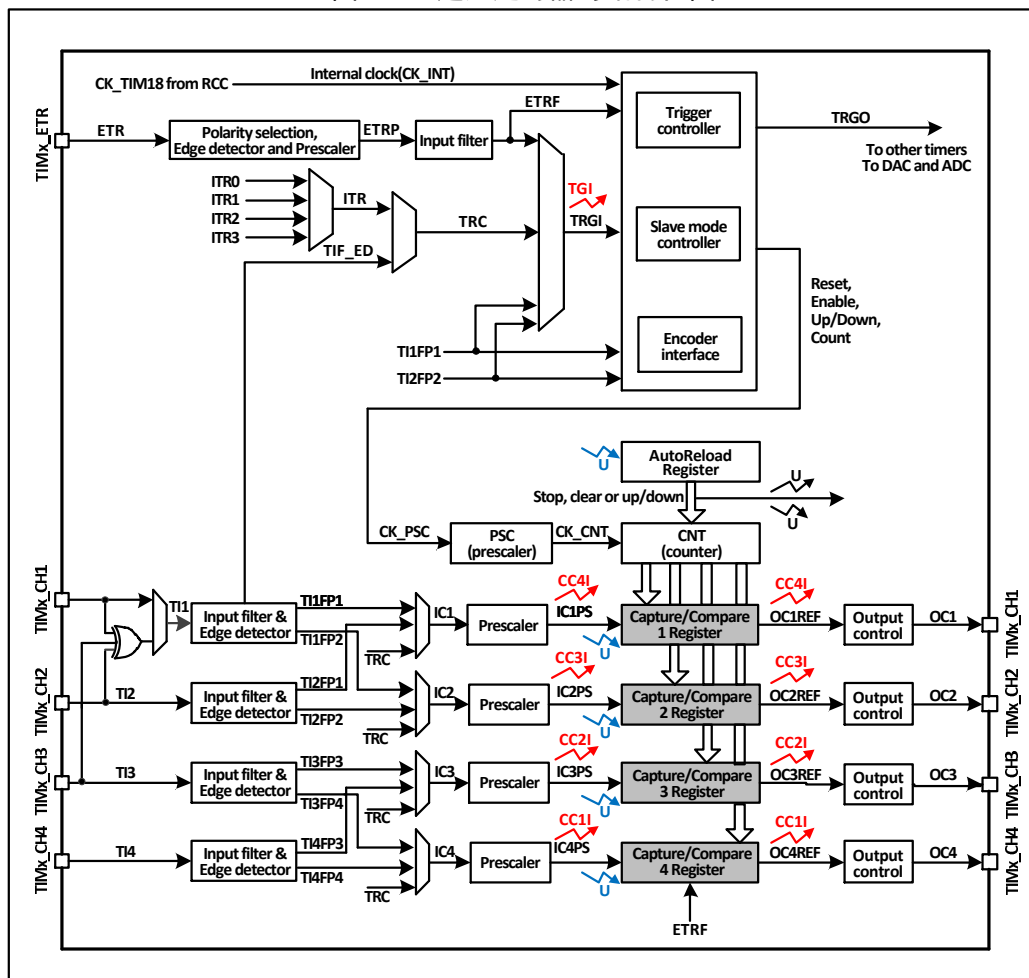
15.1 主要特征

通用定时器的主要特征包括：

- 16 位自动重载计数器，支持增计数模式，减计数模式和增减计数模式
- 16 位预分频器，分频系数从 1~65536 之间动态可调
- 支持四路独立的比较捕获通道
- 每路比较捕获通道支持多种工作模式，比如：输入捕获、输出比较、PWM 生成和单脉冲输出
- 支持外部信号控制定时器
- 支持在多种模式下使用 DMA
- 支持增量式编码，定时器之间的级联和同步

15.2 原理和结构

图 15-1 通用定时器的结构框图



15.2.1 概述

如图 15-1 所示，通用定时器的结构大致可以分为三部分，即输入时钟部分，核心计数器部分和比较捕获通道部分。

通用定时器的时钟可以来自于 HB 总线时钟 (CK_INT)，可以来自外部时钟输入引脚 (TIMx_ETR)，可以来自于其他具有时钟输出功能的定时器 (ITRx)，还可以来自于比较捕获通道的输入端 (TIMx_CHx)。这些输入的时钟信号经过各种设定的滤波分频等操作后成为 CK_PSC 时钟，输出给核心计数器部分。另外，这些复杂的时钟来源还可以作为 TRGO 输出给其他的定时器、ADC 和 DAC 等外设。

通用定时器的核心是一个 16 位计数器 (CNT)。CK_PSC 经过预分频器 (PSC) 分频后，成为 CK_CNT 再最终输给 CNT，CNT 支持增计数模式、减计数模式和增减计数模式，并有一个自动重装值寄存器 (ATRLR) 在每个计数周期结束后为 CNT 重装初始值。

通用定时器拥有四组比较捕获通道，每组比较捕获通道都可以从专属的引脚上输入脉冲，也可以向引脚输出波形，即比较捕获通道支持输入和输出模式。比较捕获寄存器每个通道的输入都支持滤波、分频、边沿检测等操作，并支持通道间的互触发，还能为核心计数器 CNT 提供时钟。每个比较捕获通道都拥有一组比较捕获寄存器 (CHxCVR)，支持与主计数器 (CNT) 进行比较而输出脉冲。

15.2.2 通用定时器和高级定时器的区别

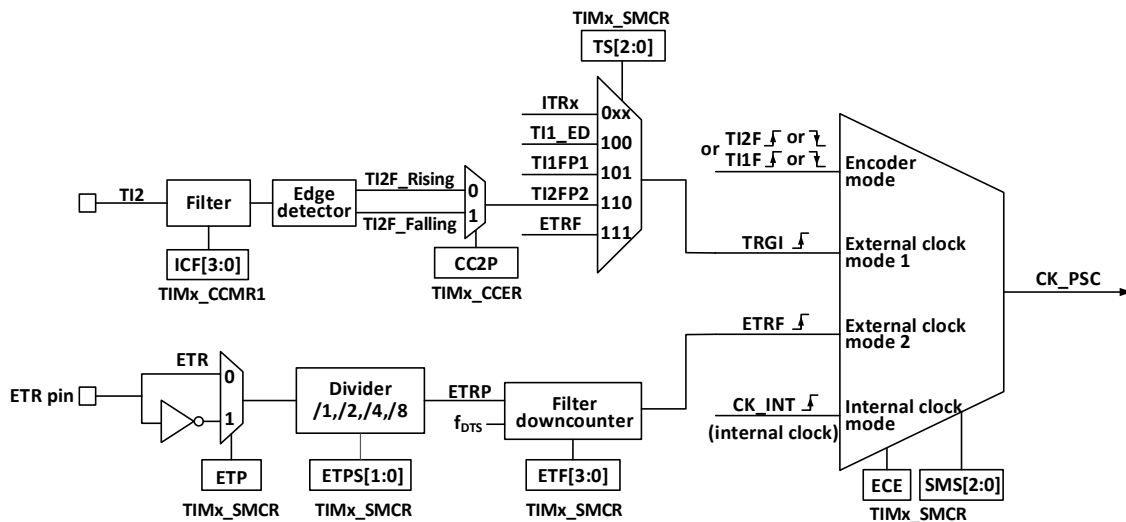
与高级定时器相比，通用定时器缺少以下功能：

- 1) 通用定时器缺少对核心计数器的计数周期进行计数的重复计数寄存器。
- 2) 通用定时器的比较捕获通道缺少死区产生，没有互补输出。
- 3) 通用定时器没有刹车信号机制。
- 4) 通用定时器的默认时钟 CK_INT 都来自 PB1，而高级定时器 (TIM1) 的 CK_INT 来自 PB2。

15.2.3 时钟输入

本节论述 CK_PSC 的来源。此处截取通用定时器的整体结构框图的时钟源部分。

图 15-2 通用定时器 CK_PSC 来源框图



可选的输入时钟可以分为 4 类：

- 1) 外部时钟引脚 (ETR) 输入的路线：ETR→ETRP→ETRF；
- 2) 内部 PB 时钟输入路线：CK_INT；
- 3) 来自比较捕获通道引脚 (TIMx_CHx) 的路线：TIMx_CHx→TIx→TIxFPx，此路线也用于编码器模式；
- 4) 来自内部其他定时器的输入：ITRx。

通过决定 CK_PSC 来源的 SMS 的输入脉冲选择可以将实际的操作分为三类：

- 1) 选择内部时钟源 (CK_INT)；
- 2) 外部时钟源模式 1；
- 3) 外部时钟源模式 2；
- 4) 编码器模式。

上文提到的 4 种时钟源来源都可通过这 4 种操作选定。

15.2.3.1 内部时钟源 (CK_INT)

如果将 SMS 域保持为 000b 时启动通用定时器，那么就是选定内部时钟源 (CK_INT) 为时钟。此时 CK_INT 就是 CK_PSC。

15.2.3.2 外部时钟源模式 1

如果将 SMS 域设置为 111b 时，就会启用外部时钟源模式 1。启用外部时钟源 1 时，TRGI 被选定为 CK_PSC 的来源，值得注意的，用户还需要通过配置 TS 域来选择 TRGI 的来源。TS 域可选择以下几种脉冲作为时钟来源：

- 1) 内部触发 (ITRx, x 为 0, 1, 2, 3)；
- 2) 比较捕获通道 1 经过边缘检测器后的信号 (TI1F_ED)；
- 3) 比较捕获通道的信号 TI1FP1、TI2FP2；
- 4) 来自外部时钟引脚输入的信号 ETRF。

15.2.3.3 外部时钟源模式 2

使用外部触发模式 2 能在外部时钟引脚输入的每一个上升沿或者下降沿计数。将 ECE 位置位时，将使用外部时钟源模式 2。使用外部时钟源模式 2 时，ETRF 被选定为 CK_PSC。ETRF 引脚经过可选的反相器 (ETP)，分频器 (ETPS) 后成为 ETRP，再经过滤波器 (ETF) 后即成为 ETRF。

在 ECE 位置位且将 SMS 设为 111b 时，那么，相当于 TS 选择 ETRF 为输入。

15.2.3.4 编码器模式

将 SMS 置为 001b, 010b, 011b 将会启用编码器模式。启用编码器模式可以选择在 TI1FP1 和 TI2FP2 中某一个特定的电平下以另一个跳变沿作为信号进行信号输出。此模式用于外接编码器使用的情况下。具体功能参考 14.3.9 节。

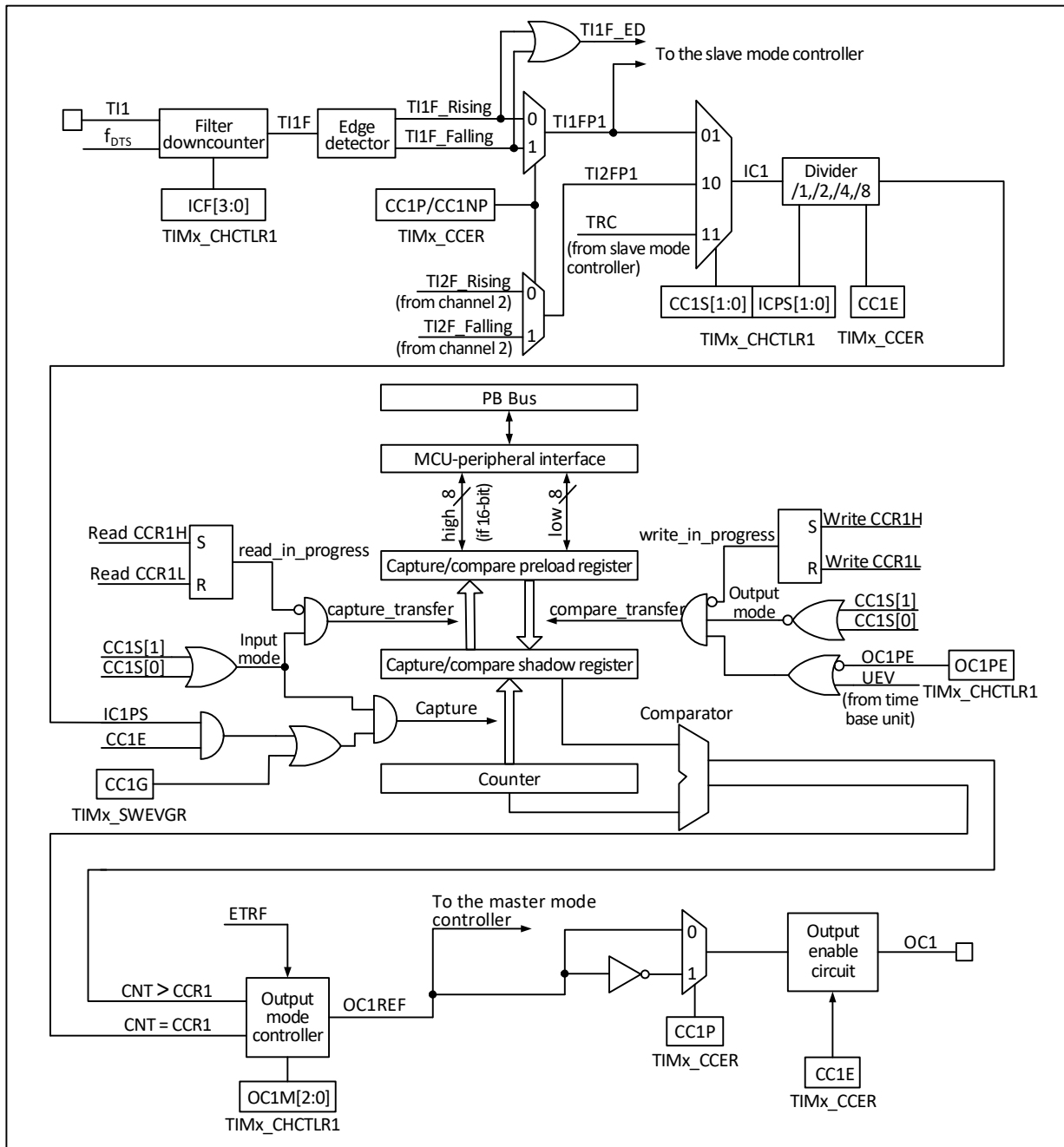
15.2.4 计数器和周边

CK_PSC 输入给预分频器 (PSC) 进行分频。PSC 是 16 位的，实际的分频系数相当于 R16_TIMx_PSC 的值+1。CK_PSC 经过 PSC 会成为 CK_INT。更改 R16_TIM1_PSC 的值并不会实时生效，而会在更新事件后更新给 PSC。更新事件包括 UG 位清零和复位。

15.2.5 比较捕获通道

比较捕获通道是定时器实现复杂功能的核心，它的核心是比较捕获寄存器，辅以外围输入部分的数字滤波，分频和通道间复用，输出部分的比较器和输出控制组成。比较捕获通道的结构框图如图 15-3 所示。

图 15-3 比较捕获通道的结构框图



信号从通道 x 引脚输入进来后可选做为 TI_x (TI_1 的来源可以不只是 CH_1 ，见定时器的框图 14-1)， TI_1 经过滤波器（ $ICF[3:0]$ ）生成 TI_1F ，再经过边沿检测器分成 TI_1F_Rising 和 $TI_1F_Falling$ ，这两个信号经过选择（ $CC1P$ ）生成 TI_1FP_1 ， TI_1FP_1 和来自通道 2 的 TI_2FP_1 一起送给 $CC1S$ 选择成为 IC_1 ，经过 $ICPS$ 分频后送给比较捕获寄存器。

比较捕获寄存器由一个预装载寄存器和一个影子寄存器组成，读写过程仅操作预装载寄存器。在捕获模式下，捕获发生在影子寄存器上，然后复制到预装载寄存器；在比较模式下，预装载寄存器的内容被复制到影子寄存器中，然后影子寄存器的内容与核心计数器（ CNT ）进行比较。

15.3 功能和实现

通用定时器复杂功能的实现都是对定时器的比较捕获通道、时钟输入电路和计数器及周边组件进行操作实现的。定时器的时钟输入可以来自于包括比较捕获通道的输入在内的多个时钟源。对比较捕

获寄存通道和时钟源选择的操作直接决定其功能。比较捕获通道是双向的，可以工作在输入和输出模式。

15.3.1 输入捕获模式

输入捕获模式是定时器的基本功能之一。输入捕获模式的原理是，当检测到 ICxPS 信号上确定的边沿后，则产生捕获事件，计数器当前的值会被锁存到比较捕获寄存器（R16_TIMx_CHCTLRx）中。发生捕获事件时，CCxIF（在 R16_TIMx_INTFR 中）被置位，如果使能了中断或者 DMA，还会产生相应中断或者 DMA。如果发生捕获事件时，CCxIF 已经被置位了，那么 CCxOF 位会被置位。CCxIF 可由软件清除，也可以通过读取比较捕获寄存器由硬件清除。CCxOF 由软件清除。

举个通道 1 的例子来说明使用输入捕获模式的步骤，如下：

- 1) 配置 CCxS 域，选择 ICx 信号的来源。比如设为 10b，选择 TI1FP1 作为 IC1 的来源，不可以使用默认设置，CCxS 域默认是使比较捕获模块作为输出通道；
- 2) 配置 ICxF 域，设定 TI 信号的数字滤波器。数字滤波器会以确定的频率，采样确定的次数，再输出一个跳变。这个采样频率和次数是通过 ICxF 来确定的；
- 3) 配置 CCxP 位，设定 TIxFPx 的极性。比如保持 CC1P 位为低，选择上升沿跳变；
- 4) 配置 ICxPS 域，设定 ICx 信号成为 ICxPS 之间的分频系数。比如保持 ICxPS 为 00b，不分频；
- 5) 配置 CCxE 位，允许捕获核心计数器（CNT）的值到比较捕获寄存器中。置 CC1E 位；
- 6) 根据需要配置 CCxIE 和 CCxDE 位，决定是否允许使能中断或者 DMA。

至此已经将比较捕获通道配置完成。

当 TI1 输入了一个被捕获的脉冲时，核心计数器（CNT）的值会被记录到比较捕获寄存器中，CC1IF 被置位，当 CC1IF 在之前就已经被置位时，CC1OF 位也会被置位。如果 CC1IE 位，那么会产生一个中断；如果 CC1DE 被置位，会产生一个 DMA 请求。可以通过写事件产生寄存器的方式（R16_TIMx_SWEVGR）的方式由软件产生一个输入捕获事件。

15.3.2 比较输出模式

比较输出模式是定时器的基本功能之一。比较输出模式的原理是在核心计数器（CNT）的值与比较捕获寄存器的值一致时，输出特定的变化或波形。OCxM 域（在 R16_TIMx_CHCTLRx 中）和 CCxP 位（在 R16_TIMx_CCER 中）决定输出的是确定的高低电平还是电平翻转。产生比较一致事件时还会置 CCxIF 位，如果预先置了 CCxIE 位，则会产生一个中断；如果预先设置了 CCxDE 位，则会产生一个 DMA 请求。

配置为比较输出模式的步骤为下：

- 1) 配置核心计数器（CNT）的时钟源和自动重装值；
- 2) 设置好需要对比的计数值到比较捕获寄存器（R16_TIMx_CHxVCR）中；
- 3) 如果需要产生中断，置 CCxIE 位；
- 4) 保持 OCxPE 为 0，禁用比较捕获寄存器的预装载寄存器；
- 5) 设定输出模式，设置 OCxM 域和 CCxP 位；
- 6) 使能输出，置 CCxE 位；
- 7) 置 GEN 位启动定时器；

15.3.3 强制输出模式

定时器的比较捕获通道的输出模式可以由软件强制输出确定的电平，而不依赖比较捕获寄存器的影子寄存器和核心计数器的比较。

具体的做法是将 OCxM 置为 100b，即为强制将 OCxREF 置为低；或者将 OCxM 置为 101b，即为强制将 OCxREF 置为高。

需要注意的是，将 OCxM 强制置为 100b 或者 101b，内部主计数器和比较捕获寄存器的比较过程还在进行，相应的标志位还在置位，中断和 DMA 请求还在产生。

15.3.4 PWM 输入模式

PWM 输入模式是用来测量 PWM 的占空比和频率的，是输入捕获模式的一种特殊情况。除下列区别外，操作和输入捕获模式相同：PWM 占用两个比较捕获通道，且两个通道的输入极性设为相反，其中一个信号被设为触发输入，SMS 设为复位模式。

例如，测量从 TI1 输入的 PWM 波的周期和频率，需要进行以下操作：

- 1) 将 TI1 (TI1FP1) 设为 IC1 信号的输入。将 CC1S 置为 01b；
- 2) 将 TI1FP1 置为上升沿有效。将 CC1P 保持为 0；
- 3) 将 TI1 (TI1FP2) 置为 IC2 信号的输入。将 CC2S 置为 10b；
- 4) 选 TI1FP2 置为下降沿有效。将 CC2P 置为 1；
- 5) 时钟源的来源选择 TI1FP1。将 TS 设为 101b；
- 6) 将 SMS 设为复位模式，即 100b；
- 7) 使能输入捕获。CC1E 和 CC2E 置位。

15.3.5 PWM 输出模式

PWM 输出模式是定时器的基本功能之一。PWM 输出模式最常见的是使用重装值确定 PWM 频率，使用捕获比较寄存器确定占空比的方法。将 OCxM 域中置 110b 或者 111b 使用 PWM 模式 1 或者模式 2，置 OCxPE 位使能预装载寄存器，最后置 ARPE 位使能预装载寄存器的自动重载。在发生一个更新事件时，预装载寄存器的值才能被送到影子寄存器，所以在核心计数器开始计数之前，需要置 UG 位来初始化所有寄存器。在 PWM 模式下，核心计数器和比较捕获寄存器一直在进行比较，根据 CMS 位，定时器能够输出边沿对齐或者中央对齐的 PWM 信号。

- 边沿对齐

使用边沿对齐时，核心计数器增计数或者减计数，在 PWM 模式 1 的情景下，在核心计数器的值大于比较捕获寄存器时，OCxREF 上升为高；当核心计数器的值小于比较捕获寄存器时（比如核心计数器增长到 R16_TIMx_ATRLR 的值而恢复成全 0 时），OCxREF 下降为低。

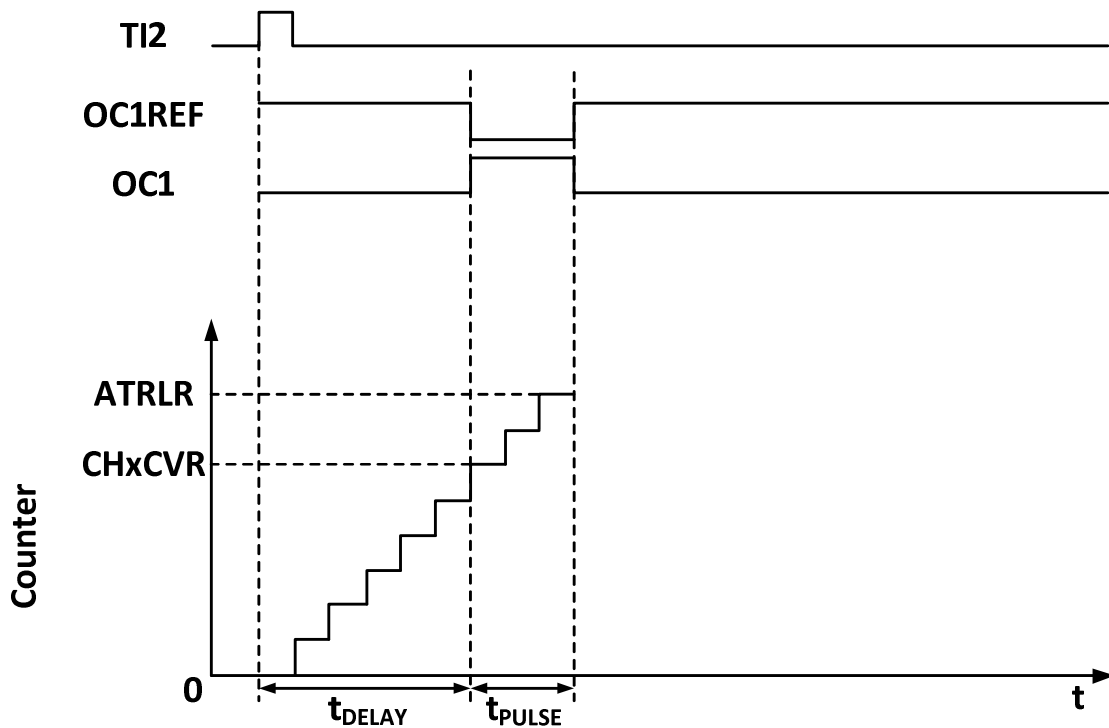
- 中央对齐

使用中央对齐模式时，核心计数器运行在增计数和减计数交替进行的模式下，OCxREF 在核心计数器和比较捕获寄存器的值一致时进行上升和下降的跳变。但比较标志在三种中央对齐模式下，置位的时机有所不同。在使用中央对齐模式时，最好在启动核心计数器之前产生一个软件更新标志（置 UG 位）。

15.3.6 单脉冲模式

单脉冲模式可以响应一个特定的事件，在一个延迟之后产生一个脉冲，延迟和脉冲的宽度可编程。置 OPM 位可以使核心计数器在产生下一个更新事件 UEV 时（计数器翻转到 0）停止。

图 15-4 事件产生和脉冲响应



如图 15-4 所示，需要在 TI2 输入引脚上检测到一个上升沿开始，延迟 T_{delay} 之后，在 OC1 上产生一个长度为 T_{pulse} 的正脉冲：

- 1) 设定 TI2 为触发。置 CG2S 域为 01b，把 TI2FP2 映射到 TI2；置 CG2P 位为 0b，TI2FP2 设为上升沿检测；置 TS 域为 110b，TI2FP2 设为触发源；置 SMS 域为 110b，TI2FP2 被用来启动计数器；
- 2) T_{delay} 由比较捕获寄存器定义， T_{pulse} 由自动重装值寄存器的值和比较捕获寄存器的值确定。

15.3.7 编码器模式

编码器模式是定时器的一个典型应用，可以用来接入编码器的双相输出，核心计数器的计数方向和编码器的转轴方向同步，编码器每输出一个脉冲就会使核心计数器加一或减一。使用编码器的步骤为：将 SMS 域置为 001b（只在 TI2 边沿计数）、010b（只在 TI1 边沿计数）或者 011b（在 TI1 和 TI2 双边沿计数），将编码器接到比较捕获通道 1、2 的输入端，设一个重装值计数器的值，这个值可以设的大一点。在编码器模式时，定时器内部的比较捕获寄存器，预分频器，重复计数寄存器等都正常工作。下表表明了计数方向和编码器信号的关系。

表 15-1 定时器编码器模式的计数方向和编码器信号之间的关系

计数有效边沿	相对信号的电平	TI1FP1 信号边沿		TI2FP2 信号	
		上升沿	下降沿	上升沿	下降沿
仅在 TI1 边沿计数	高	向下计数	向上计数	不计数	
	低	向上计数	向下计数		
仅在 TI2 边沿计数	高	不计数		向上计数	向下计数
	低			向下计数	向上计数
在 TI1 和 TI2 双边沿计数	高	向下计数	向上计数	向上计数	向下计数
	低	向上计数	向下计数	向下计数	向上计数

15.3.8 定时器同步模式

定时器能够输出时钟脉冲（TRGO），也能接收其他定时器的输入（ITRx）。不同的定时器的 ITRx

的来源（别的定时器的 TRGO）是不一样的。

表 15-2 GTPM 内部触发连接

从定时器	ITR0 (TS=000)	ITR1 (TS=001)	ITR2 (TS=010)	ITR3 (TS=011)
TIM2	TIM1		TIM3	TIM4
TIM3	TIM1	TIM2		TIM4
TIM4	TIM1	TIM2	TIM3	

15.3.9 调试模式

当系统进入调试模式时，根据 DBG 模块的设置可以控制定时器继续运转或者停止。

15.4 寄存器描述

表 15-3 TIM2 相关寄存器列表

名称	偏移地址	描述	复位值
R16_TIM2_CTLR1	0x40000000	TIM2 控制寄存器 1	0x0000
R16_TIM2_CTLR2	0x40000004	TIM2 控制寄存器 2	0x0000
R16_TIM2_SMCFR	0x40000008	TIM2 从模式控制寄存器	0x0000
R16_TIM2_DMAINTENR	0x4000000C	TIM2 DMA/中断使能寄存器	0x0000
R16_TIM2_INTFR	0x40000010	TIM2 中断状态寄存器	0x0000
R16_TIM2_SWEVGR	0x40000014	TIM2 事件产生寄存器	0x0000
R16_TIM2_CHCTLR1	0x40000018	TIM2 比较/捕获控制寄存器 1	0x0000
R16_TIM2_CHCTLR2	0x4000001C	TIM2 比较/捕获控制寄存器 2	0x0000
R16_TIM2_CCER	0x40000020	TIM2 比较/捕获使能寄存器	0x0000
R16_TIM2_CNT	0x40000024	TIM2 计数器	0x0000
R16_TIM2_PSC	0x40000028	TIM2 计数时钟预分频器	0x0000
R16_TIM2_ATRLR	0x4000002C	TIM2 自动重装值寄存器	0xFFFF
R16_TIM2_CH1CVR	0x40000034	TIM2 比较/捕获寄存器 1	0x0000
R16_TIM2_CH2CVR	0x40000038	TIM2 比较/捕获寄存器 2	0x0000
R16_TIM2_CH3CVR	0x4000003C	TIM2 比较/捕获寄存器 3	0x0000
R16_TIM2_CH4CVR	0x40000040	TIM2 比较/捕获寄存器 4	0x0000
R16_TIM2_DMACFR	0x40000048	TIM2 DMA 控制寄存器	0x0000
R16_TIM2_DMAADR	0x4000004C	TIM2 连续模式的 DMA 地址寄存器	0x0000

表 15-4 TIM3 相关寄存器列表

名称	偏移地址	描述	复位值
R16_TIM3_CTLR1	0x40000400	TIM3 控制寄存器 1	0x0000
R16_TIM3_CTLR2	0x40000404	TIM3 控制寄存器 2	0x0000
R16_TIM3_SMCFR	0x40000408	TIM3 从模式控制寄存器	0x0000
R16_TIM3_DMAINTENR	0x4000040C	TIM3 DMA/中断使能寄存器	0x0000
R16_TIM3_INTFR	0x40000410	TIM3 中断状态寄存器	0x0000
R16_TIM3_SWEVGR	0x40000414	TIM3 事件产生寄存器	0x0000
R16_TIM3_CHCTLR1	0x40000418	TIM3 比较/捕获控制寄存器 1	0x0000
R16_TIM3_CHCTLR2	0x4000041C	TIM3 比较/捕获控制寄存器 2	0x0000
R16_TIM3_CCER	0x40000420	TIM3 比较/捕获使能寄存器	0x0000

R16_TIM3_CNT	0x40000424	TIM3 计数器	0x0000
R16_TIM3_PSC	0x40000428	TIM3 计数时钟预分频器	0x0000
R16_TIM3_ATRLR	0x4000042C	TIM3 自动重装值寄存器	0xFFFF
R16_TIM3_CH1CVR	0x40000434	TIM3 比较/捕获寄存器 1	0x0000
R16_TIM3_CH2CVR	0x40000438	TIM3 比较/捕获寄存器 2	0x0000
R16_TIM3_CH3CVR	0x4000043C	TIM3 比较/捕获寄存器 3	0x0000
R16_TIM3_CH4CVR	0x40000440	TIM3 比较/捕获寄存器 4	0x0000
R16_TIM3_DMACFGR	0x40000448	TIM3 DMA 控制寄存器	0x0000
R16_TIM3_DMAADR	0x4000044C	TIM3 连续模式的 DMA 地址寄存器	0x0000

表 15-5 TIM4 相关寄存器列表

名称	偏移地址	描述	复位值
R16_TIM4_CTLR1	0x40000800	TIM4 控制寄存器 1	0x0000
R16_TIM4_CTLR2	0x40000804	TIM4 控制寄存器 2	0x0000
R16_TIM4_SMCFGR	0x40000808	TIM4 从模式控制寄存器	0x0000
R16_TIM4_DMAINTENR	0x4000080C	TIM4 DMA/中断使能寄存器	0x0000
R16_TIM4_INTFR	0x40000810	TIM4 中断状态寄存器	0x0000
R16_TIM4_SWEVGR	0x40000814	TIM4 事件产生寄存器	0x0000
R16_TIM4_CHCTLR1	0x40000818	TIM4 比较/捕获控制寄存器 1	0x0000
R16_TIM4_CHCTLR2	0x4000081C	TIM4 比较/捕获控制寄存器 2	0x0000
R16_TIM4_CCER	0x40000820	TIM4 比较/捕获使能寄存器	0x0000
R16_TIM4_CNT	0x40000824	TIM4 计数器	0x0000
R16_TIM4_PSC	0x40000828	TIM4 计数时钟预分频器	0x0000
R16_TIM4_ATRLR	0x4000082C	TIM4 自动重装值寄存器	0xFFFF
R16_TIM4_CH1CVR	0x40000834	TIM4 比较/捕获寄存器 1	0x0000
R16_TIM4_CH2CVR	0x40000838	TIM4 比较/捕获寄存器 2	0x0000
R16_TIM4_CH3CVR	0x4000083C	TIM4 比较/捕获寄存器 3	0x0000
R16_TIM4_CH4CVR	0x40000840	TIM4 比较/捕获寄存器 4	0x0000
R16_TIM4_DMACFGR	0x40000848	TIM4 DMA 控制寄存器	0x0000
R16_TIM4_DMAADR	0x4000084C	TIM4 连续模式的 DMA 地址寄存器	0x0000

15.4.1 控制寄存器 1 (TIMx_CTLR1) (x=2/3/4)

偏移地址: 0x00

15	14	13	12	11	10	9	8	7	6	5	4	3	2	1	0
Reserved						CKD[1:0]	ARPE	CMS[1:0]	DIR	OPM	URS	UDIS	CEN		

位	名称	访问	描述	复位值
[15:10]	Reserved	RO	保留。	0
[9:8]	CKD[1:0]	RW	这 2 位定义在定时器时钟(CK_INT)频率、数字滤波器所用的采样时钟之间的分频比例： 00: Tdts=Tck_int; 01: Tdts= 2xTck_int; 10: Tdts= 4xTck_int; 11: 保留。	0

7	ARPE	RW	自动重装预装使能位： 1：使能自动重装值寄存器（ATRLR）； 0：禁止自动重装值寄存器（ATRLR）。	0
[6:5]	CMS[1:0]	RW	中央对齐模式选择： 00：边沿对齐模式。计数器依据方向位(DIR)向上或向下计数。 01：中央对齐模式 1。计数器交替地向上和向下计数。配置为输出的通道(CHCTLRx 寄存器中 CCxS=00)的输出比较中断标志位，只在计数器向下计数时被设置。 10：中央对齐模式 2。计数器交替地向上和向下计数。配置为输出的通道(CHCTLRx 寄存器中 CCxS=00)的输出比较中断标志位，只在计数器向上计数时被设置。 11：中央对齐模式 3。计数器交替地向上和向下计数。配置为输出的通道(CHCTLRx 寄存器中 CCxS=00)的输出比较中断标志位，在计数器向上和向下计数时均被设置。 注：在计数器使能时(CEN=1)，不允许从边沿对齐模式转换到中央对齐模式。	0
4	DIR	RW	计数器方向： 1：计数器的计数模式为减计数； 0：计数器的计数模式为增计数。 注：当计数器配置为中央对齐模式或编码器模式时，该位无效。	0
3	OPM	RW	单脉冲模式。 1：在发生下一次更新事件(清除 GEN 位)时，计数器停止； 0：在发生下一次更新事件时，计数器不停止。	0
2	URS	RW	更新请求源，软件通过该位选择 UEV 事件的源。 1：如果使能了更新中断或 DMA 请求，则只有计数器溢出/下溢才产生更新中断或 DMA 请求； 0：如果使能了更新中断或 DMA 请求，则下述任一事件产生更新中断或 DMA 请求： -计数器溢出/下溢 -设置 UG 位 -从模式控制器产生的更新	0
1	UDIS	RW	禁止更新，软件通过该位允许/禁止 UEV 事件的生产。 1：禁止 UEV。不产生更新事件，各寄存器(ATRLR、PSC、CHCTLRx)保持它们的值。如果设置了 UG 位或从模式控制器发出了一个硬件复位，则计数器和预分频器被重新初始化。 0：允许 UEV。更新(UEV)事件由下述任一事件产生： -计数器溢出/下溢 -设置 UG 位	0

			-从模式控制器产生的更新 具有缓存的寄存器被装入它们的预装载值。	
0	CEN	RW	使能计数器 (Counter enable)。 1: 使能计数器; 0: 禁止计数器。 注: 在软件设置了 CEN 位后, 外部时钟、门控模式和编码器模式才能工作。触发模式可以自动地通过硬件设置 CEN 位。	0

15.4.2 控制寄存器 2 (TIMx_GTLR2) (x=2/3/4)

偏移地址: 0x04

15 14 13 12 11 10 9 8 7 6 5 4 3 2 1 0

Reserved				TI1S	MMS[2:0]	CCDS	CCUS	Reserved	CCPC
----------	--	--	--	------	----------	------	------	----------	------

位	名称	访问	描述	复位值
[15:8]	Reserved	RO	保留。	0
7	TI1S	RW	TI1 选择: 1: TIMx_CH1、TIMx_CH2 和 TIMx_CH3 引脚经异或后连到 TI1 输入; 0: TIMx_CH1 引脚直连到 TI1 输入。	0
[6:4]	MMS[2:0]	RW	主模式选择: 这 3 位用于选择在主模式下送到从定时器的同步信息 (TRGO)。可能的组合如下: 000: 复位 - UG 位被用于作为触发输出 (TRGO)。如果是触发输入产生的复位 (从模式控制器处于复位模式), 则 TRGO 上的信号相对实际的复位会有一个延迟; 001: 使能 - 计数器使能信号 CNT_EN 被用于作为触发输出 (TRGO)。有时需要在同一时间启动多个定时器或控制在一段时间内使能从定时器。计数器使能信号是通过 CEN 控制位和门控模式下的触发输入信号的逻辑或产生。当计数器使能信号受控于触发输入时, TRGO 上会有一个延迟, 除非选择了主/从模式 (见 TIMx_SMCGR 寄存器中 MSM 位的描述); 010: 更新事件被选为触发输入 (TRGO)。例如, 一个主定时器的时钟可以被用作一个从定时器的预分频器; 011: 比较脉冲, 在发生一次捕获或一次比较成功时, 当要设置 CC1IF 标志时 (即使它已经为高), 触发输出送出一个正脉冲 (TRGO); 100: OC1REF 信号被用于作为触发输出 (TRGO); 101: OC2REF 信号被用于作为触发输出 (TRGO); 110: OC3REF 信号被用于作为触发输出 (TRGO); 111: OC4REF 信号被用于作为触发输出 (TRGO)。	0
3	CCDS	RW	1: 当发生更新事件时, 送出 CHxCVR 的 DMA 请求; 0: 当发生 CHxCVR 时, 产生 CHxCVR 的 DMA 请求。	0

2	CCUS	RW	比较捕获控制更新选择位。 1: 如果 CCPC 置位, 可以通过设置 COM 位或 TRGI 上的一个上升沿更新它们; 0: 如果 CCPC 置位, 只能通过设置 COM 位更新它们。 注: 该位只对具有互补输出的通道起作用。	0
1	Reserved	RO	保留。	0
0	CCPC	RW	比较捕获预装载控制位。 1: CCxE, CCxNE 和 OCxM 位是预装载的, 设置该位后, 它们只在设置了 COM 位后被更新; 0: CCxE, CCxNE 和 OCxM 位不是预装载的。 注: 该位只对具有互补输出的通道起作用。	0

15.4.3 从模式控制寄存器 (TIMx_SMCFR) (x=2/3/4)

偏移地址: 0x08

15 14 13 12 11 10 9 8 7 6 5 4 3 2 1 0

ETP	ECE	ETPS[1:0]	ETF[3:0]	MSM	TS[2:0]	Reserved	SMS[2:0]
-----	-----	-----------	----------	-----	---------	----------	----------

位	名称	访问	描述	复位值
15	ETP	RO	ETR 触发极性选择, 该位选择是直接输入 ETR 还是输入 ETR 的反相。 1: 将 ETR 反相, 低电平或下降沿有效; 0: ETR, 高电平或上升沿有效。	0
14	ECE	RW	外部时钟模式 2 启用选择。 1: 使能外部时钟模式 2; 0: 禁用外部时钟模式 2。 注 1: 从模式可以与外部时钟模式 2 同时使用: 复位模式, 门控模式和触发模式; 但是, 这时 TRGI 不能连到 ETRF (TS 位不能是 111b)。 注 2: 外部时钟模式 1 和外部时钟模式 2 同时被使能时, 外部时钟的输入是 ETRF。	0
[13:12]	ETPS[1:0]	RW	外部触发信号 (ETRP) 分频, 这个信号频率最大不能超过是 TIMxCLK 频率的 1/4, 可以通过这个域来降频。 00: 关闭预分频; 01: ETRP 频率除以 2; 10: ETRP 频率除以 4; 11: ETRP 频率除以 8。	0
[11:8]	ETF[3:0]	RW	外部触发滤波, 实际上, 数字滤波器是一个事件计数器, 它使用一定的采样的频率, 记录到 N 个事件后会产生一个输出的跳变。 0000: 无滤波器, 以 Fdts 采样; 0001: 采样频率 F _{sampling} =F _{ck_int} , N=2; 0010: 采样频率 F _{sampling} =F _{ck_int} , N=4; 0011: 采样频率 F _{sampling} =F _{ck_int} , N=8; 0100: 采样频率 F _{sampling} =F _{dts} /2, N=6;	0

			<p>0101: 采样频率 $F_{\text{sampling}}=F_{\text{dts}}/2$, $N=8$;</p> <p>0110: 采样频率 $F_{\text{sampling}}=F_{\text{dts}}/4$, $N=6$;</p> <p>0111: 采样频率 $F_{\text{sampling}}=F_{\text{dts}}/4$, $N=8$;</p> <p>1000: 采样频率 $F_{\text{sampling}}=F_{\text{dts}}/8$, $N=6$;</p> <p>1001: 采样频率 $F_{\text{sampling}}=F_{\text{dts}}/8$, $N=8$;</p> <p>1010: 采样频率 $F_{\text{sampling}}=F_{\text{dts}}/16$, $N=5$;</p> <p>1011: 采样频率 $F_{\text{sampling}}=F_{\text{dts}}/16$, $N=6$;</p> <p>1100: 采样频率 $F_{\text{sampling}}=F_{\text{dts}}/16$, $N=8$;</p> <p>1101: 采样频率 $F_{\text{sampling}}=F_{\text{dts}}/32$, $N=5$;</p> <p>1110: 采样频率 $F_{\text{sampling}}=F_{\text{dts}}/32$, $N=6$;</p> <p>1111: 采样频率 $F_{\text{sampling}}=F_{\text{dts}}/32$, $N=8$。</p>	
7	MSM	RW	<p>主/从模式选择:</p> <p>1: 触发输入 (TRGI) 上的事件被延迟了, 以允许在当前定时器 (通过 TRG0) 与它的从定时器间的完美同步。这对要求把几个定时器同步到一个单一的外部事件时是非常有用的;</p> <p>0: 不发挥作用。</p>	0
[6:4]	TS[2:0]	RW	<p>触发选择域, 这 3 位选择用于同步计数器的触发输入源。</p> <p>000: 内部触发 0 (ITR0);</p> <p>001: 内部触发 1 (ITR1);</p> <p>010: 内部触发 2 (ITR2);</p> <p>011: 内部触发 3 (ITR3);</p> <p>100: TI1 的边沿检测器 (TI1F_ED);</p> <p>101: 滤波后的定时器输入 1 (TI1FP1);</p> <p>110: 滤波后的定时器输入 2 (TI2FP2);</p> <p>111: 外部触发输入 (ETRF);</p> <p>以上只有在 SMS 为 0 时改变。</p>	0
3	Reserved	RO	保留。	0
[2:0]	SMS[2:0]	RW	<p>输入模式选择域。选择核心计数器的时钟和触发模式。</p> <p>000: 由内部时钟 CK_INT 驱动;</p> <p>001: 编码器模式 1, 根据 TI1FP1 的电平, 核心计数器在 TI2FP2 的边沿增减计数;</p> <p>010: 编码器模式 2, 根据 TI2FP2 的电平, 核心计数器在 TI1FP1 的边沿增减计数;</p> <p>011: 编码器模式 3, 根据另一个信号的输入电平, 核心计数器在 TI1FP1 和 TI2FP2 的边沿增减计数;</p> <p>100: 复位模式, 触发输入 (TRGI) 的上升沿将初始化计数器, 并且产生一个更新寄存器的信号;</p> <p>101: 门控模式, 当触发输入 (TRGI) 为高时, 计数器的时钟开启; 在触发输入变为低, 计数器停止, 计数器的启停都是受控的;</p> <p>110: 触发模式, 计数器在触发输入 TRGI 的上升沿启动, 只有计数器的启动是受控的;</p> <p>111: 外部时钟模式 1, 选中的触发输入 (TRGI) 的上</p>	0

			升沿驱动计数器。	
--	--	--	----------	--

15.4.4 DMA/中断使能寄存器 (TIMx_DMAINTENR) (x=2/3/4)

偏移地址: 0x0C

15	14	13	12	11	10	9	8	7	6	5	4	3	2	1	0
Reserved	TDE	COMDE	CC4DE	CC3DE	CC2DE	CC1DE	UDE	Reserved	TIE	保留	CC4IE	CC3IE	CC2IE	CC1IE	UIE

位	名称	访问	描述	复位值
15	Reserved	RO	保留。	0
14	TDE	RW	触发 DMA 请求使能位。 1: 允许触发 DMA 请求; 0: 禁止触发 DMA 请求。	0
13	COMDE	RW	COM 的 DMA 请求使能位。 1: 允许 COM 的 DMA 请求; 0: 禁止 COM 的 DMA 请求。	0
12	CC4DE	RW	比较捕获通道 4 的 DMA 请求使能位。 1: 允许比较捕获通道 4 的 DMA 请求; 0: 禁止比较捕获通道 4 的 DMA 请求。	0
11	CC3DE	RW	比较捕获通道 3 的 DMA 请求使能位。 1: 允许比较捕获通道 3 的 DMA 请求; 0: 禁止比较捕获通道 3 的 DMA 请求。	0
10	CC2DE	RW	比较捕获通道 2 的 DMA 请求使能位。 1: 允许比较捕获通道 2 的 DMA 请求; 0: 禁止比较捕获通道 2 的 DMA 请求。	0
9	CC1DE	RW	比较捕获通道 1 的 DMA 请求使能位。 1: 允许比较捕获通道 1 的 DMA 请求; 0: 禁止比较捕获通道 1 的 DMA 请求。	0
8	UDE	RW	更新的 DMA 请求使能位。 1: 允许更新的 DMA 请求; 0: 禁止更新的 DMA 请求。	0
7	Reserved	RO	保留。	0
6	TIE	RW	触发中断使能位。 1: 使能触发中断; 0: 禁止触发中断。	0
5	Reserved	RO	保留。	0
4	CC4IE	RW	比较捕获通道 4 中断使能位。 1: 允许比较捕获通道 4 中断; 0: 禁止比较捕获通道 4 中断。	0
3	CC3IE	RW	比较捕获通道 3 中断使能位。 1: 允许比较捕获通道 3 中断; 0: 禁止比较捕获通道 3 中断。	0
2	CC2IE	RW	比较捕获通道 2 中断使能位。	0

			1: 允许比较捕获通道 2 中断; 0: 禁止比较捕获通道 2 中断。	
1	CC1IE	RW	比较捕获通道 1 中断使能位。 1: 允许比较捕获通道 1 中断; 0: 禁止比较捕获通道 1 中断。	0
0	UIE	RW	更新中断使能位。 1: 允许更新中断; 0: 禁止更新中断。	0

15.4.5 中断状态寄存器 (R16_TIMx_INTFR) (x=2/3/4)

偏移地址: 0x10

15 14 13 12 11 10 9 8 7 6 5 4 3 2 1 0

Reserved	CC40F	CC30F	CC20F	CC10F	Reserved	TIF	Reserved	CC4IF	CC3IF	CC2IF	CC1IF	UIF
----------	-------	-------	-------	-------	----------	-----	----------	-------	-------	-------	-------	-----

位	名称	访问	描述	复位值
[15:13]	Reserved	RO	保留。	0
12	CC40F	RWO	比较捕获通道 4 重复捕获标志位。	0
11	CC30F	RWO	比较捕获通道 3 重复捕获标志位。	0
10	CC20F	RWO	比较捕获通道 2 重复捕获标志位。	0
9	CC10F	RWO	比较捕获通道 1 重复捕获标志位, 仅用于比较捕获通道被配置为输入捕获模式时。该标记由硬件置位, 软件写 0 可清除此位。 1: 计数器的值被捕获到捕获比较寄存器时, CC1IF 的状态已经被置位; 0: 无重复捕获产生。	0
[8:7]	保留	RO	保留。	0
6	TIF	RWO	触发器中断标志位, 当发生触发事件时由硬件对该位置位, 由软件清零。触发事件包括从除门控模式外的其它模式时, 在 TRGI 输入端检测到有效边沿, 或门控模式下的任一边沿。 1: 触发器事件产生; 0: 无触发器事件产生。	0
5	保留	RO	保留。	0
4	CC4IF	RWO	比较捕获通道 4 中断标志位。	0
3	CC3IF	RWO	比较捕获通道 3 中断标志位。	0
2	CC2IF	RWO	比较捕获通道 2 中断标志位。	0
1	CC1IF	RWO	比较捕获通道 1 中断标志位。 如果比较捕获通道配置为输出模式, 当计数器值与比较值匹配时该位由硬件置位, 但在中心对称模式下除外。该位由软件清零。 1: 核心计数器的值与比较捕获寄存器 1 的值匹配; 0: 无匹配发生。 如果比较捕获通道 1 配置为输入模式, 当捕获事件发生时该位由硬件置位, 它由软件清零或通过读比	0

			较捕获寄存器清零。 1: 计数器值已被捕获比较捕获寄存器 1; 0: 无输入捕获产生。	
0	UIF	RWO	更新中断标志位, 当产生更新事件时该位由硬件置位, 由软件清零。 1: 更新中断产生; 0: 无更新事件产生。 以下情形会产生更新事件: 若 UDIS=0, 当重复计数器数值上溢或下溢时; 若 URS=0、UDIS=0, 当置 UG 位时, 或当通过软件对计数器核心计数器重新初始化时; 若 URS=0、UDIS=0, 当计数器 CNT 被触发事件重新初始化时;	0

15.4.6 事件产生寄存器 (TIMx_SWEVGR) (x=2/3/4)

偏移地址: 0x14

15 14 13 12 11 10 9 8 7 6 5 4 3 2 1 0

Reserved							BG	TG	COMG	CC4G	CC3G	CC2G	CC1G	UG
----------	--	--	--	--	--	--	----	----	------	------	------	------	------	----

位	名称	访问	描述	复位值
[15:8]	Reserved	RO	保留。	0
7	BG	WO	刹车事件产生位, 此位由软件置位和清零, 用来产生一个刹车事件。 1: 产生一个刹车事件。此时 MOE=0、BIF=1, 若使能对应的中断和 DMA, 则产生相应的中断和 DMA; 0: 无动作。	0
6	TG	WO	触发事件产生位, 该位由软件置位, 硬件清零, 用于产生一个触发事件。 1: 产生一个触发事件, TIF 被置位, 若使能对应的中断和 DMA, 则产生相应的中断和 DMA; 0: 无动作。	0
5	COMG	WO	比较捕获控制更新产生位。产生比较捕获控制更新事件。该位由软件置位, 由硬件自动清零。 1: 当 CCPC=1, 允许更新 CCxE、CCxNE、OCxM 位; 0: 无动作。 <i>注: 该位只对拥有互补输出的通道 (通道 1, 2, 3) 有效。</i>	0
4	CC4G	WO	比较捕获事件产生位 4。产生比较捕获事件 4。	0
3	CC3G	WO	比较捕获事件产生位 3。产生比较捕获事件 3。	0
2	CC2G	WO	比较捕获事件产生位 2。产生比较捕获事件 2。	0
1	CC1G	WO	比较捕获事件产生位 1, 产生比较捕获事件 1。该位由软件置位, 由硬件清零。用于产生一个比较捕获事件。 1: 在比较捕获通道 1 上产生一个比较捕获事件; 若比较捕获通道 1 配置为输出: 置 CC1IF 位。若使	0

			能对应的中断和 DMA，则产生相应的中断和 DMA； 若比较捕获通道 1 配置为输入：当前核心计数器的值被捕获至比较捕获寄存器 1；置 CC1IF 位，若使能了对应的中断和 DMA，则产生相应的中断和 DMA。若 CC1IF 已经置位，则置 CC10F 位。 0：无动作。	
0	UG	WO	更新事件产生位，产生更新事件。该位由软件置位，由硬件自动清零。 1：初始化计数器，并产生一个更新事件； 0：无动作。 注：预分频器的计数器也被清零，但是预分频系数不变。若在中心对称模式下或增计数模式下则核心计数器被清零；若减计数模式下则核心计数器取重装值寄存器的值。	0

15.4.7 比较/捕获控制寄存器 1 (TIMx_CHCTLR1) (x=2/3/4)

偏移地址：0x18

通道可用于输入(捕获模式)或输出(比较模式)，通道的方向由相应的 CCxS 位定义。该寄存器其它位的作用在输入和输出模式下不同。OCxx 描述了通道在输出模式下的功能，ICxx 描述了通道在输入模式下的功能。

15	14	13	12	11	10	9	8	7	6	5	4	3	2	1	0
OC2GE	OC2M[2:0]			OC2PE	OC2FE	CC2S[1:0]		OC1CE	OC1M[2:0]			OC1PE	OC1FE	CC1S[1:0]	
IC2F[3:0]				IC2PSC[1:0]				IC1F[3:0]			IC1PSC[1:0]				

比较模式（引脚方向为输出）：

位	名称	访问	描述	复位值
15	OC2GE	RW	比较捕获通道 2 清零使能位。 1：一旦检测到 ETRF 输入高电平，清除 OC2REF 位零； 0：OC2REF 不受 ETRF 输入的影响。	0
[14:12]	OC2M[2:0]	RW	比较捕获通道 2 模式设置域。 该 3 位定义了输出参考信号 OC2REF 的动作，而 OC2REF 决定了 OC2、OC2N 的值。OC2REF 是高电平有效，而 OC2 和 OC2N 的有效电平取决于 CC2P、CC2NP 位。 000：冻结。比较捕获寄存器的值与核心计数器间的比较值对 OC2REF 不起作用； 001：强制设为有效电平。当核心计数器与比较捕获寄存器 1 的值相同时，强制 OC2REF 为高； 010：强制设为无效电平。当核心计数器的值与比较捕获寄存器 1 相同时，强制 OC2REF 为低； 011：翻转。当核心计数器与比较捕获寄存器 1 的值相同时，翻转 OC2REF 的电平。 100：强制为无效电平。强制 OC2REF 为低。	0

			<p>101: 强制为有效电平。强制 OC2REF 为高。</p> <p>110: PWM 模式 1: 在向上计数时, 一旦核心计数器大于比较捕获寄存器的值时通道 2 为无效电平, 否则为有效电平; 在向下计数时, 一旦核心计数器大于比较捕获寄存器的值时通道 2 为有效电平, 否则为无效电平。</p> <p>111: PWM 模式 2: 在向上计数时, 一旦核心计数器大于比较捕获寄存器的值时, 通道 2 为有效电平, 否则为无效电平; 在向下计数时, 一旦核心计数器大于比较捕获寄存器的值时, 通道 2 为无效电平, 否则为有效电平 (OC2REF=1)。</p> <p>注: 一旦 LOCK 级别设为 3 并且 CC2S=00b 则该位不能被修改。在 PWM 模式 1 或 PWM 模式 2 中, 只有当比较结果改变了或在输出比较模式中从冻结模式切换到 PWM 模式时, OC2REF 电平才改变。</p>	
11	OC2PE	RW	<p>比较捕获寄存器 2 预装载使能位。</p> <p>1: 开启比较捕获寄存器 2 的预装载功能, 读写操作仅对预装载寄存器操作, 比较捕获寄存器 2 的预装载值在更新事件到来时被加载至当前影子寄存器中;</p> <p>0: 禁止比较捕获寄存器 2 的预装载功能, 可随时写入比较捕获寄存器 2, 并且新写入的数值立即起作用。</p> <p>注: 一旦 LOCK 级别设为 3 并且 CC2S=00, 则该位不能被修改。仅仅在单脉冲模式下 (OPM=1) 可以在未确认预装载寄存器情况下使用 PWM 模式, 否则其动作不确定。</p>	0
10	OC2FE	RW	<p>比较捕获通道 2 快速使能位, 该位用于加快比较捕获通道输出对触发输入事件的响应。</p> <p>1: 输入到触发器的有效沿的作用就像发生了一次比较匹配。因此, OC 被设置为比较电平而与比较结果无关。采样触发器的有效沿和比较捕获通道 2 输出间的延时被缩短为 3 个时钟周期;</p> <p>0: 根据计数器与比较捕获寄存器 1 的值, 比较捕获通道 2 正常操作, 即使触发器是打开的。当触发器的输入有一个有效沿时, 激活比较捕获通道 2 输出的最小延时为 5 个时钟周期。</p> <p>OC2FE 只在通道被配置成 PWM1 或 PWM2 模式时起作用;</p>	0
[9:8]	CC2S[1:0]	RW	<p>比较捕获通道 2 输入选择域。</p> <p>00: 比较捕获通道 2 被配置为输出;</p> <p>01: 比较捕获通道 2 被配置为输入, IC2 映射在 T12 上;</p> <p>10: 比较捕获通道 2 被配置为输入, IC2 映射在 T11 上;</p> <p>11: 比较捕获通道 2 被配置为输入, IC2 映射在 TRC</p>	0

			上。此模式仅工作在内部触发器输入被选中时(由 TS 位选择)。 注: 比较捕获通道 2 仅在通道关闭时(CC2E 为零时)才是可写的。	
7	OC1CE	RW	比较捕获通道 1 清零使能位。	0
[6:4]	OC1M[2:0]	RW	比较捕获通道 1 模式设置域。	0
3	OC1PE	RW	比较捕获寄存器 1 预装载使能位。	0
2	OC1FE	RW	比较捕获通道 1 快速使能位。	0
[1:0]	CC1S[1:0]	RW	比较捕获通道 1 输入选择域。	0

捕获模式（引脚方向为输入）：

位	名称	访问	描述	复位值
[15:12]	IC2F[3:0]	RW	输入捕获滤波器 2 配置域，这几位设置了 TI1 输入的采样频率及数字滤波器长度。数字滤波器由一个事件计数器组成，它记录到 N 个事件后会产生一个输出的跳变。 0000: 无滤波器，以 fDTS 采样； 1000: 采样频率 $F_{\text{sampling}}=F_{\text{dts}}/8$, N=6; 0001: 采样频率 $F_{\text{sampling}}=F_{\text{ck_int}}$, N=2; 1001: 采样频率 $F_{\text{sampling}}=F_{\text{dts}}/8$, N=8; 0010: 采样频率 $F_{\text{sampling}}=F_{\text{ck_int}}$, N=4; 1010: 采样频率 $F_{\text{sampling}}=F_{\text{dts}}/16$, N=5; 0011: 采样频率 $F_{\text{sampling}}=f=F_{\text{ck_int}}$, N=8; 1011: 采样频率 $F_{\text{sampling}}=F_{\text{dts}}/16$, N=6; 0100: 采样频率 $F_{\text{sampling}}=F_{\text{dts}}/2$, N=6; 1100: 采样频率 $F_{\text{sampling}}=F_{\text{dts}}/16$, N=8; 0101: 采样频率 $F_{\text{sampling}}=F_{\text{dts}}/2$, N=8; 1101: 采样频率 $F_{\text{sampling}}=F_{\text{dts}}/32$, N=5; 0110: 采样频率 $F_{\text{sampling}}=F_{\text{dts}}/4$, N=6; 1110: 采样频率 $F_{\text{sampling}}=F_{\text{dts}}/32$, N=6; 0111: 采样频率 $F_{\text{sampling}}=F_{\text{dts}}/4$, N=8; 1111: 采样频率 $F_{\text{sampling}}=F_{\text{dts}}/32$, N=8。	0
[11:10]	IC2PSC[1:0]	RW	比较捕获通道 2 预分频配置域，这 2 位定义了比较捕获通道 2 的预分频系数。一旦 CC1E=0，则预分频器复位。 00: 无预分频器，捕获输入口上检测到的每一个边沿都触发一次捕获； 01: 每 2 个事件触发一次捕获； 10: 每 4 个事件触发一次捕获； 11: 每 8 个事件触发一次捕获。	0
[9:8]	CC2S[1:0]	RW	比较捕获通道 2 输入选择域，这 2 位定义通道的方向(输入/输出)，及输入脚的选择。 00: 比较捕获通道 1 通道被配置为输出； 01: 比较捕获通道 1 通道被配置为输入，IC1 映射在 TI1 上；	0

			10: 比较捕获通道 1 通道被配置为输入, IC1 映射在 TI2 上; 11: 比较捕获通道 1 通道被配置为输入, IC1 映射在 TRC 上。此模式仅工作在内部触发器输入被选中时(由 TS 位选择)。 注: CC1S 仅在通道关闭时(CC1E 为 0)才是可写的。	
[7:4]	IC1F[3:0]	RW	输入捕获滤波器 1 配置域。	0
[3:2]	IC1PSC[1:0]	RW	比较捕获通道 1 预分频配置域。	0
[1:0]	CC1S[1:0]	RW	比较捕获通道 1 输入选择域。	0

15.4.8 比较/捕获控制寄存器 2 (TIMx_CHCTLR2) (x=2/3/4)

偏移地址: 0x1C

通道可用于输入(捕获模式)或输出(比较模式), 通道的方向由相应的 CCxS 位定义。该寄存器其它位的作用在输入和输出模式下不同。OCxx 描述了通道在输出模式下的功能, ICxx 描述了通道在输入模式下的功能

15	14	13	12	11	10	9	8	7	6	5	4	3	2	1	0
OC4CE	OC4M[2:0]		OC4PE	OC4FE	CC4S[1:0]	OC3CE	OC3M[2:0]		OC3PE	OC3FE	CC3S[1:0]				
IC4F[3:0]			IC4PSC[1:0]			IC3F[3:0]			IC3PSC[1:0]						

比较模式(引脚方向为输出):

位	名称	访问	描述	复位值
15	OC4CE	RW	比较捕获通道 4 清零使能位。	0
[14:12]	OC4M[2:0]	RW	比较捕获通道 4 模式设置域。	0
11	OC4PE	RW	比较捕获寄存器 4 预装载使能位。	0
10	OC4FE	RW	比较捕获通道 4 快速使能位。	0
[9:8]	CC4S[1:0]	RW	比较捕获通道 4 输入选择域。	0
7	OC3CE	RW	比较捕获通道 3 清零使能位。	0
[6:4]	OC3M[2:0]	RW	比较捕获通道 3 模式设置域。	0
3	OC3PE	RW	比较捕获寄存器 3 预装载使能位。	0
2	OC3FE	RW	比较捕获通道 3 快速使能位。	0
[1:0]	CC3S[1:0]	RW	比较捕获通道 3 输入选择域。	0

捕获模式(引脚方向为输入):

位	名称	访问	描述	复位值
[15:12]	IC4F[3:0]	RW	输入捕获滤波器 4 配置域。	0
[11:10]	IC4PSC[1:0]	RW	比较捕获通道 4 预分频配置域。	0
[9:8]	CC4S[1:0]	RW	比较捕获通道 4 输入选择域。	0
[7:4]	IC3F[3:0]	RW	输入捕获滤波器 3 配置域。	0
[3:2]	IC3PSC[1:0]	RW	比较捕获通道 3 预分频配置域。	0
[1:0]	CC3S[1:0]	RW	比较捕获通道 3 输入选择域。	0

15.4.9 比较/捕获使能寄存器 (TIMx_CCER) (x=2/3/4)

偏移地址: 0x20

15 14 13 12 11 10 9 8 7 6 5 4 3 2 1 0

Reserved	CC4P	CC4E	Reserved	CC3P	CC3E	Reserved	CC2P	CC2E	Reserved	CC1P	CC1E
----------	------	------	----------	------	------	----------	------	------	----------	------	------

位	名称	访问	描述	复位值
[15:14]	Reserved	RO	保留。	0
13	CC4P	RW	比较捕获通道 4 输出极性设置位。	0
12	CC4E	RW	比较捕获通道 4 输出使能位。	0
[11:10]	Reserved	RO	保留。	0
9	CC3P	RW	比较捕获通道 3 输出极性设置位。	0
8	CC3E	RW	比较捕获通道 3 输出使能位。	0
[7:6]	Reserved	RO	保留。	0
5	CC2P	RW	比较捕获通道 2 输出极性设置位。	0
4	CC2E	RW	比较捕获通道 2 输出使能位。	0
[3:2]	Reserved	RO	保留。	0
1	CC1P	RW	比较捕获通道 1 输出极性设置位。 CC1 通道配置为输出: 1: OC1 低电平有效; 0: OC1 高电平有效。 CC1 通道配置为输入: 该位选择是 IC1 还是 IC1 的反相信号作为触发或捕获信号。 1: 反相: 捕获发生在 IC1 的下降沿; 当用作外部触发器时, IC1 反相。 0: 不反相: 捕获发生在 IC1 的上升沿; 当用作外部触发器时, IC1 不反相。	0
0	CC1E	RW	比较捕获通道 1 输出使能位。 CC1 通道配置为输出: 1: 开启: OC1 信号输出到对应的输出引脚。 0: 关闭: OC1 禁止输出。 CC1 通道配置为输入: 该位决定了计数器的值是否能捕获入 TIMx_CCR1 寄存器。 1: 捕获使能; 0: 捕获禁止。	0

15.4.10 通用定时器的计数器 (TIMx_CNT) (x=2/3/4)

偏移地址: 0x24

15 14 13 12 11 10 9 8 7 6 5 4 3 2 1 0

CNT[15:0]											
-----------	--	--	--	--	--	--	--	--	--	--	--

位	名称	访问	描述	复位值
[15:0]	CNT[15:0]	RW	定时器的计数器的实时值。	0

15.4.11 计数时钟预分频器 (TIMx_PSC) (x=2/3/4)

偏移地址: 0x28

15 14 13 12 11 10 9 8 7 6 5 4 3 2 1 0

PSC[15:0]

位	名称	访问	描述	复位值
[15:0]	PSC[15:0]	RW	定时器的预分频器的分频系数; 计数器的时钟频率等于分频器的输入频率/(PSC+1)。	0

15.4.12 自动重装值寄存器 (TIMx_ATRLR) (x=2/3/4)

偏移地址: 0x2C

15 14 13 12 11 10 9 8 7 6 5 4 3 2 1 0

ARR[15:0]

位	名称	访问	描述	复位值
[15:0]	ARR[15:0]	RW	ARR[15:0]的值将会被装入计数器, ATRLR何时动作和更新请阅读 14.2.4节; ATRLR为空时, 计数器停止。	0xFFFF

15.4.13 比较/捕获寄存器 1 (TIMx_CH1CVR) (x=2/3/4)

偏移地址: 0x34

15 14 13 12 11 10 9 8 7 6 5 4 3 2 1 0

CCR1[15:0]

位	名称	访问	描述	复位值
[15:0]	CCR1[15:0]	RW	比较捕获寄存器通道 1 的值。	0

15.4.14 比较/捕获寄存器 2 (TIMx_CH2CVR) (x=2/3/4)

偏移地址: 0x38

15 14 13 12 11 10 9 8 7 6 5 4 3 2 1 0

CCR2[15:0]

位	名称	访问	描述	复位值
[15:0]	CCR2[15:0]	RW	比较捕获寄存器通道 2 的值。	0

15.4.15 比较/捕获寄存器 3 (TIMx_CH3CVR) (x=2/3/4)

偏移地址: 0x3C

15 14 13 12 11 10 9 8 7 6 5 4 3 2 1 0

CCR3[15:0]

位	名称	访问	描述	复位值
[15:0]	CCR3[15:0]	RW	比较捕获寄存器通道 3 的值。	0

15.4.16 比较/捕获寄存器 4 (TIMx_CH4CVR) (x=2/3/4)

偏移地址: 0x40

15 14 13 12 11 10 9 8 7 6 5 4 3 2 1 0

CCR4[15:0]

位	名称	访问	描述	复位值
[15:0]	CCR4[15:0]	RW	比较捕获寄存器通道 4 的值。	0

15.4.17 DMA 控制寄存器 (TIMx_DMACFGR) (x=2/3/4)

偏移地址: 0x48

15 14 13 12 11 10 9 8 7 6 5 4 3 2 1 0

Reserved	DBL [4:0]	Reserved	DBA [4:0]
----------	-----------	----------	-----------

位	名称	访问	描述	复位值
[15:13]	Reserved	RO	保留。	0
[12:8]	DBL [4:0]	RW	DMA 连续传送的长度, 实际值为此域的值+1。	0
[7:5]	Reserved	RO	保留。	0
[4:0]	DBA [4:0]	RW	这些位定义了 DMA 在连续模式下从控制寄存器 1 所在地址的偏移量。	0

15.4.18 连续模式的 DMA 地址寄存器 (TIMx_DMAR) (x=2/3/4)

偏移地址: 0x4C

15 14 13 12 11 10 9 8 7 6 5 4 3 2 1 0

DMAB[15:0]

位	名称	访问	描述	复位值
[15:0]	DMAB[15:0]	RW	连续模式下, DMA 的地址。	0

第 16 章 数字/模拟转换 (DAC)

本章模块描述仅适用于 CH32F103 微控制器全系列产品。

数字/模拟转换模块 (DAC)，包含 1 个 12 位数字输入转换 2 路模拟电压输出的转换器。内置三角波、噪声波形发生器，支持多种事件触发转换，DMA 功能等。

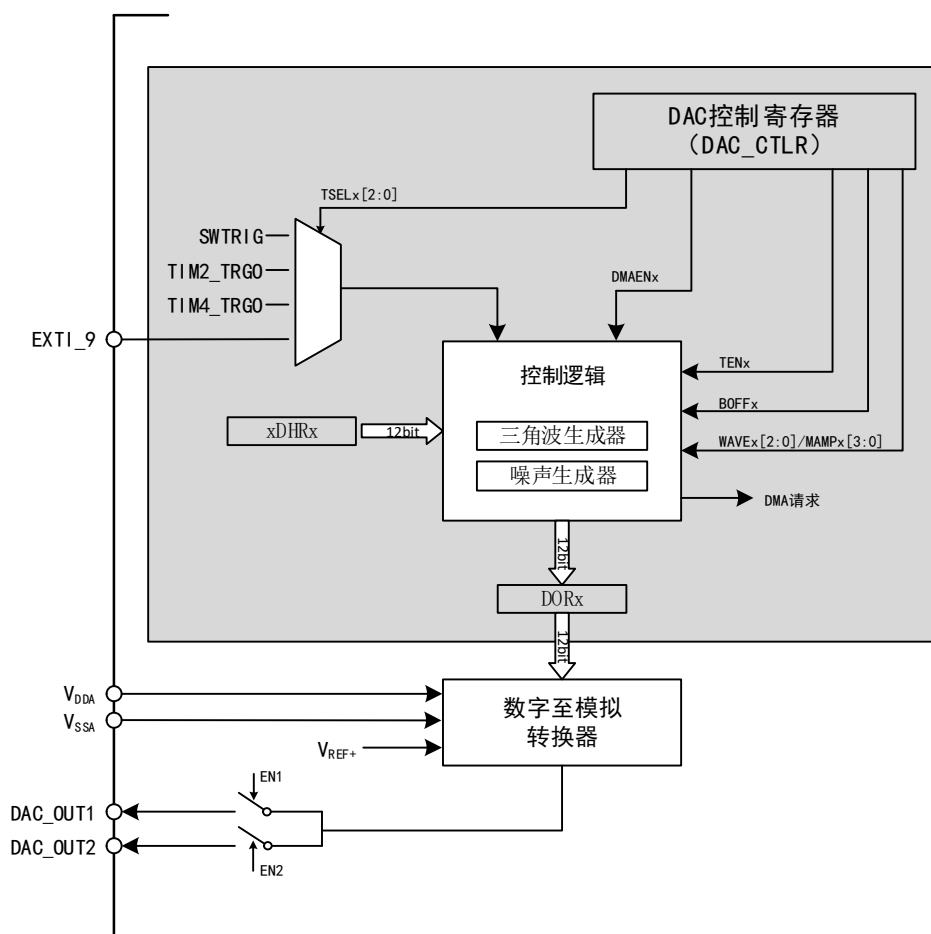
16.1 主要特性

- 1 个 DAC 转换器对应 2 个通道单调输出
- 三角波、噪声波形发生器
- 12 位数据左对齐或者右对齐
- 支持 DMA 功能
- 多种触发事件

16.2 功能描述

16.2.1 DAC 模块结构

图 16-1 DAC 模块框图



16.2.2 DAC 通道配置

1) 开启 DAC 功能：将 DAC_CTLR 寄存器的 ENx 位置 1，即可打开对 DAC 通道 x 的模拟供电。经过一段启动时间，DAC 通道 x 即被使能。DAC 包含 2 个模拟输出通道，当同时使能 (EN1 位为 1, EN2

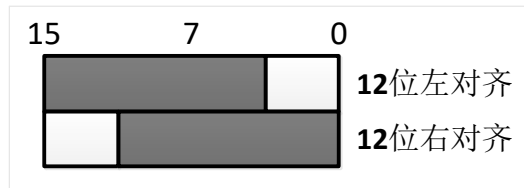
为 1) 2 个通道的输出, 将以通道 1 的配置输出相同波形到 2 个模拟通道上; 当只使能 1 号通道的输出, 将以 1 号通道配置输出波形到 1 号模拟通道上, 2 号通道不输出; 当只使能 2 号通道的输出, 将以 2 号通道配置输出波形到 2 号模拟通道上, 1 号通道不输出。

注: 为了避免寄生的干扰和额外的功耗, DAC 通道对应的引脚需提前设置成模拟输入 (AIN) 模式。

2) 打开输出缓冲: DAC 集成了输出缓冲, 可以用来减少输出阻抗, 增加驱动能力直接驱动外部负载。每个 DAC 通道输出缓存可以通过设置 DAC_CTLR 寄存器的 BOFFx 位来使能或者关闭。

3) 数据格式: 包括 12 位数据左对齐和 12 位数据右对齐。写入数据到 DAC_R12BDHRx[11:0], 模块将加载 (1 个 PB1 时钟周期后) 右对齐数据到数据输出寄存器 DAC_DORx[11:0]; 写入数据到 DAC_L12BDHRx[15:3], 模块经过相应的移位后, 将加载 (1 个 PB1 时钟周期后) 左对齐数据到数据输出寄存器 DAC_DORx[11:0]。

图 16-2 数据格式



4) DMA 功能: DAC 通道具有 DMA 功能。设置 DAC_CTLR 寄存器的 DMAENx 位为 1, 开启对应通道的 DMA 功能。当有触发事件 (不包括软件触发) 发生, 则产生一个 DMA 请求, 然后 DAC_DORx 寄存器的数据将被更新。

5) 触发事件选择: DAC 转换可以由以下 4 种事件触发进行转换。当配置 DAC_CTLR 寄存器的 TENx 位为 1, 配置 TSELx[2:0] 控制位选择 4 个触发事件之一触发 DAC 转换。

表 16-1 触发事件

触发源	类型	TSELx[2:0]
定时器 3 TRGO 事件	来自片上定时器内部信号	001
定时器 2 TRGO 事件		100
定时器 4 TRGO 事件		101
EXTI 线路 9	外部引脚	110
SWTRIG (软件触发)	软件控制位	111

DAC 接口会监测到来自选中的定时器 TRGO 输出或者外部中断线 9 的上升沿, 在触发后的 3 个 PB1 时钟周期后, 将寄存器 DAC_DORx 更新为新值。

如果配置的是软件触发方式, SWTRIG 位一旦置 1, 将会启动一次转换, 在触发后的 1 个 PB1 时钟周期后, 将寄存器 DAC_DORx 更新为新值, 并且硬件对 SWTRIG 位自动清 0。

注: 不能在 ENx 为 1 时改变 TSELx[2:0] 位。

16.2.3 DAC 转换

DAC 通道的数据来自 DAC_DORx 寄存器, 但不能直接对寄存器 DAC_DORx 写入数据, 任何输出到 DAC 通道 x 的数据都必须写入 DAC_R12BDHR1、DAC_L12BDHR1、DAC_R12BDHR2、DAC_L12BDHR2 寄存器中。由系统内部的保持寄存器 DAC_DHRx 会获取上述寄存器值将其经过相应时间送入 DAC_DORx 寄存器。

非触发方式下, 写入寄存器 DAC_xDHRx 的数据会在 1 个 PB1 时钟周期后移入 DAC_DORx 寄存器。

软件触发下, 事件触发上升沿后 1 个 PB1 时钟周期后自动更新 DAC_DORx 寄存器。

硬件触发 (定时器 TRGO 事件或者外部中断线 9 上升沿) 下, 触发事件后 3 个 PB1 时钟周期后自动更新 DAC_DORx 寄存器。

装入 DAC_DORx 寄存器数据，在经过时间 $t_{SETTLING}$ 之后，输出即有效，这段时间的长短依电源电压和模拟输出负载的不同会有所变化。

数字输入经过 DAC 被线性地转换为模拟电压输出，其范围为 0 到 V_{DDA} 。任一 DAC 通道引脚上的输出电压满足下面的关系：

$$\text{DAC 输出电压} = V_{DDA} * (\text{DAC_DORx} / 4096)。$$

16.2.4 DAC 三角波生成器

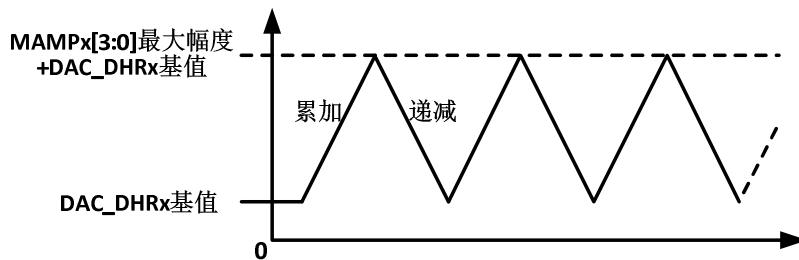
模块内置了一个三角波生成器，可以在基准信号上加上一个小幅度的三角波。设置 WAVEx[1:0] 位为 ‘10’ 选择 DAC 的三角波生成功能。设置 DAC_CTLR 寄存器的 MAMPx[3:0] 位来选择三角波的幅度。

系统内部包含一个从 0 开始的三角波计数器，在每次触发事件后 3 个 PB1 时钟周期后累加 1。计数器的值与 DAC_DHRx 寄存器的数值相加并丢弃溢出位后写入 DAC_DORx 寄存器。在传入 DAC_DORx 寄存器的数值小于 MAMPx[3:0] 位定义的最大幅度时，三角波计数器逐步累加，一旦达到设置的最大幅度，则计数器开始递减，达到 0 后再开始累加，周而复始。将 WAVEx[1:0] 位置 ‘00’，可以复位三角波的生成。

注：1. 为了产生三角波，必须使能 DAC 触发，即设 DAC_CTLR 寄存器的 TENx 位为 1。

2. MAMPx[3:0] 位必须在使能 DAC 之前设置，否则其值不能修改。

图 16-3 三角波生成



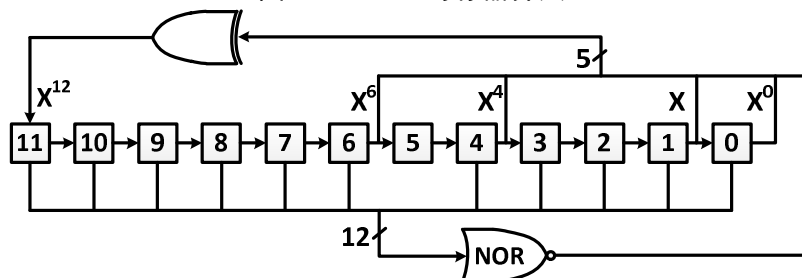
16.2.5 DAC 噪声生成器

模块内置了一个噪声生成器，是利用线性反馈移位寄存器 (Linear Feedback Shift Register LFSR) 产生幅度变化的伪噪声。设置 WAVE[1:0] 位为 ‘01’ 选择 DAC 噪声生成功能。设置 DAC_CTLR 寄存器的 MAMPx[3:0] 位来选择屏蔽部分 LFSR 的数据。

寄存器 LFSR 的预装入值为 0xAAA。按照特定算法，在每次触发事件后 3 个 PB1 时钟周期之后更新该寄存器的值。设置 DAC_CR 寄存器的 MAMPx[3:0] 位可以屏蔽部分或者全部 LFSR 的数据，这样的得到的 LFSR 值与 DAC_DHRx 的数值相加，去掉溢出位之后即被写入 DAC_DORx 寄存器。如果寄存器 LFSR 值为 0x000，则会注入 ‘1’ (防锁定机制)。将 WAVEx[1:0] 位置 ‘00’，可以复位 LFSR 波形的生成算法。

注意：1. 为了产生噪声，必须使能 DAC 触发，即设 DAC_CTLR 寄存器的 TENx 位为 1。

图 16-4 LFSR 寄存器算法



16.3 寄存器描述

表 16-2 DAC 相关寄存器列表

名称	访问地址	描述	复位值
R32_DAC_CTLR	0x40007400	DAC 配置寄存器	0x00000000
R32_DAC_SWTR	0x40007404	DAC 软件触发寄存器	0x00000000
R32_DAC_R12BDHR1	0x40007408	DAC 通道 1 右对齐 12 位数据保存寄存器	0x00000000
R32_DAC_L12BDHR1	0x4000740C	DAC 通道 1 左对齐 12 位数据保存寄存器	0x00000000
R32_DAC_R12BDHR2	0x40007414	DAC 通道 2 右对齐 12 位数据保存寄存器	0x00000000
R32_DAC_L12BDHR2	0x40007418	DAC 通道 2 左对齐 12 位数据保存寄存器	0x00000000
R32_DAC_DOR1	0x4000742C	DAC 通道 1 数据输出寄存器	0x00000000
R32_DAC_DOR2	0x40007430	DAC 通道 2 数据输出寄存器	0x00000000

16.3.1 DAC 配置寄存器 (DAC_CTLR)

偏移地址: 0x00

31	30	29	28	27	26	25	24	23	22	21	20	19	18	17	16
Reserved			DMAEN2	MAMP2[3:0]			WAVE2[1:0]		TSEL2[2:0]		TEN2	BOFF2	EN2		
15	14	13	12	11	10	9	8	7	6	5	4	3	2	1	0
Reserved			DMAEN1	MAMP1[3:0]			WAVE1[1:0]		TSEL1[2:0]		TEN1	BOFF1	EN1		

位	名称	访问	描述	复位值
[31:29]	Reserved	R0	保留。	0
28	DMAEN2	RW	DAC 通道 2 的 DMA 使能: 1: 使能 DAC 通道 2 DMA 功能; 0: 关闭 DAC 通道 2 DMA 功能。	0
[27:24]	MAMP2[3:0]	RW	DAC 通道 2 屏蔽/幅值设置, 软件设置这个区域用来在噪声生成模式下选择 LFSR 数据屏蔽位, 在三角波形生成模式下选择波形的幅值: 0000: 不屏蔽 LSFR 位 0/三角波幅值为 1; 0001: 不屏蔽 LSFR 位[1:0]/三角波幅值为 3; 0010: 不屏蔽 LSFR 位[2:0]/三角波幅值为 7; 0011: 不屏蔽 LSFR 位[3:0]/三角波幅值为 15; 0100: 不屏蔽 LSFR 位[4:0]/三角波幅值为 31; 0101: 不屏蔽 LSFR 位[5:0]/三角波幅值为 63; 0110: 不屏蔽 LSFR 位[6:0]/三角波幅值为 127; 0111: 不屏蔽 LSFR 位[7:0]/三角波幅值为 255; 1000: 不屏蔽 LSFR 位[8:0]/三角波幅值为 511; 1001: 不屏蔽 LSFR 位[9:0]/三角波幅值为 1023; 1010: 不屏蔽 LSFR 位[10:0]/三角波幅值为 2047; ≥1011: 不屏蔽 LSFR 位[11:0]/三角波幅值为 4095。	0
[23:22]	WAVE2[1:0]	RW	DAC 通道 2 的噪声/三角波生成使能 00: 关闭波形发生器; 01: 使能噪声波形发生器; 1x: 使能三角波波形发生器。	0

[21:19]	TSEL2[2:0]	RW	DAC 通道 2 触发事件选择设置： 001: TIM3 TRGO 事件； 100: TIM2 TRGO 事件； 101: TIM4 TRGO 事件； 110: 外部中断线 9； 111: 软件触发； 其他: 保留。	0
18	TEN2	RW	DAC 通道 2 外部触发模式使能： 1: 使能 DAC 通道 2 触发功能，写入 DAC_xDHR 寄存器的数据在 3 个 PB1 时钟周期后送入 DAC_DOR2 寄存器。 0: 关闭 DAC 通道 2 触发功能，写入 DAC_xDHR 寄存器的数据在 1 个 PB1 时钟周期后送入 DAC_DOR2 寄存器。 注: 如果选择软件触发，DAC_xDHR 中的数据只需 1 个 PB1 时钟周期后送入 DAC_DOR2 寄存器。	0
17	BOFF2	RW	DAC 通道 2 输出缓冲关闭控制（建议打开）： 1: 关闭 DAC 通道 2 输出缓存； 0: 打开 DAC 通道 2 输出缓存。	0
16	EN2	RW	DAC 通道 2 使能： 1: 使能 DAC 通道 2； 0: 关闭 DAC 通道 2。	0
[15:13]	Reserved	RO	保留。	0
12	DMAEN1	RW	DAC 通道 1 的 DMA 使能： 1: 使能 DAC 通道 1 DMA 功能； 0: 关闭 DAC 通道 1 DMA 功能。	0
[11:8]	MAMP1[3:0]	RW	DAC 通道 1 屏蔽/幅值设置，软件设置这个区域用来在噪声生成模式下选择 LFSR 数据屏蔽位，在三角波生成模式下选择波形的幅值： 0000: 不屏蔽 LSFR 位 0/三角波幅值为 1； 0001: 不屏蔽 LSFR 位 [1:0]/三角波幅值为 3； 0010: 不屏蔽 LSFR 位 [2:0]/三角波幅值为 7； 0011: 不屏蔽 LSFR 位 [3:0]/三角波幅值为 15； 0100: 不屏蔽 LSFR 位 [4:0]/三角波幅值为 31； 0101: 不屏蔽 LSFR 位 [5:0]/三角波幅值为 63； 0110: 不屏蔽 LSFR 位 [6:0]/三角波幅值为 127； 0111: 不屏蔽 LSFR 位 [7:0]/三角波幅值为 255； 1000: 不屏蔽 LSFR 位 [8:0]/三角波幅值为 511； 1001: 不屏蔽 LSFR 位 [9:0]/三角波幅值为 1023； 1010: 不屏蔽 LSFR 位 [10:0]/三角波幅值为 2047； ≥1011: 不屏蔽 LSFR 位 [11:0]/三角波幅值为 4095。	0
[7:6]	WAVE1[1:0]	RW	DAC 通道 1 的噪声/三角波生成使能。 00: 关闭波形发生器； 01: 使能噪声波形发生器； 1x: 使能三角波波形发生器。	0
[5:3]	TSEL1[2:0]	RW	DAC 通道 1 触发事件选择设置： 001: TIM3 TRGO 事件； 100: TIM2 TRGO 事件；	0

			101: TIM4 TRGO 事件; 110: 外部中断线 9; 111: 软件触发; 其他: 保留。	
2	TEN1	RW	DAC 通道 1 外部触发模式使能: 1: 使能 DAC 通道 1 触发功能, 写入 DAC_xDHR 寄存器的数据在 3 个 PB1 时钟周期后送入 DAC_DOR1 寄存器。 0: 关闭 DAC 通道 1 触发功能, 写入 DAC_xDHR 寄存器的数据在 1 个 PB1 时钟周期后送入 DAC_DOR1 寄存器。 注: 如果选择软件触发, DAC_xDHR 中的数据只需 1 个 PB1 时钟周期后送入 DAC_DOR1 寄存器。	0
1	BOFF1	RW	DAC 通道 1 输出缓冲关闭控制 (建议打开): 1: 关闭 DAC 通道 1 输出缓存; 0: 打开 DAC 通道 1 输出缓存。	0
0	EN1	RW	DAC 通道 1 使能: 1: 使能 DAC 通道 1; 0: 关闭 DAC 通道 1。	0

注: 配置寄存器包括通道 1 和通道 2 的配置, 当同时使能 (EN_x 位为 '1') 2 个通道的输出, 将以通道 1 的配置输出相同波形到 2 个硬件通道上; 当只使能 1 号通道的输出, 将以 1 号通道配置输出波形到 1 号硬件通道上, 2 号通道不输出; 当只使能 2 号通道的输出, 将以 2 号通道配置输出波形到 2 号硬件通道上, 1 号通道不输出。

16.3.2 DAC 软件触发寄存器 (DAC_SWTR)

偏移地址: 0x04

31	30	29	28	27	26	25	24	23	22	21	20	19	18	17	16
Reserved															
15	14	13	12	11	10	9	8	7	6	5	4	3	2	1	0
Reserved														SW TRIG2	SW TRIG1

位	名称	访问	描述	复位值
[31:2]	Reserved	RO	保留。	0
1	SWTRIG2	WO	DAC 通道 2 软件触发控制位: 1: 使能 DAC 通道 2 软件触发; 0: 关闭 DAC 通道 2 软件触发。 注: 一旦 DAC_xDHR 中的数据 (1 个 PB1 时钟周期后) 送入 DAC_DOR2 寄存器, 该位将硬件清 0。	0
0	SWTRIG1	WO	DAC 通道 1 软件触发控制位: 1: 使能 DAC 通道 1 软件触发; 0: 关闭 DAC 通道 1 软件触发。 注: 一旦 DAC_xDHR 中的数据 (1 个 PB1 时钟周期后) 送入 DAC_DOR1 寄存器, 该位将硬件清 0。	0

16.3.3 DAC 通道 1 右对齐 12 位数据保存寄存器 (DAC_R12BDHR1)

偏移地址: 0x08

31	30	29	28	27	26	25	24	23	22	21	20	19	18	17	16
Reserved															
15	14	13	12	11	10	9	8	7	6	5	4	3	2	1	0
Reserved				DACC1DHR[11:0]											

位	名称	访问	描述	复位值
[31:12]	Reserved	RO	保留。	0
[11:0]	DACC1DHR[11:0]	RW	DAC 通道 1 的 12 位右对齐数据。	0

16.3.4 DAC 通道 1 左对齐 12 位数据保存寄存器 (DAC_L12BDHR1)

偏移地址: 0x0C

31	30	29	28	27	26	25	24	23	22	21	20	19	18	17	16
Reserved															
15	14	13	12	11	10	9	8	7	6	5	4	3	2	1	0
DACC1DHR[11:0]												Reserved			

位	名称	访问	描述	复位值
[31:16]	Reserved	RO	保留。	0
[15:4]	DACC1DHR[11:0]	RW	DAC 通道 1 的 12 位左对齐数据。	0
[3:0]	Reserved	RO	保留。	0

16.3.5 DAC 通道 2 右对齐 12 位数据保存寄存器 (DAC_R12BDHR2)

偏移地址: 0x14

31	30	29	28	27	26	25	24	23	22	21	20	19	18	17	16
Reserved															
15	14	13	12	11	10	9	8	7	6	5	4	3	2	1	0
Reserved				DACC2DHR[11:0]											

位	名称	访问	描述	复位值
[31:12]	Reserved	RO	保留。	0
[11:0]	DACC2DHR[11:0]	RW	DAC 通道 2 的 12 位右对齐数据。	0

16.3.6 DAC 通道 2 左对齐 12 位数据保存寄存器 (DAC_L12BDHR2)

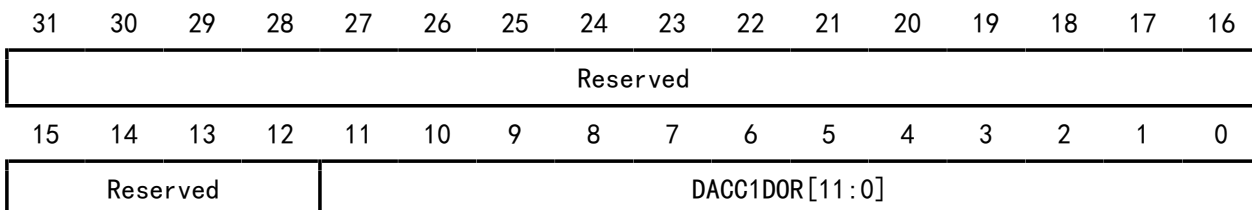
偏移地址: 0x18

31	30	29	28	27	26	25	24	23	22	21	20	19	18	17	16
Reserved															
15	14	13	12	11	10	9	8	7	6	5	4	3	2	1	0
DACC2DHR[11:0]												Reserved			

位	名称	访问	描述	复位值
[31:12]	Reserved	RO	保留。	0
[11:4]	DACC2DHR[11:0]	RW	DAC 通道 2 的 12 位左对齐数据。	0
[3:0]	Reserved	RO	保留。	0

16.3.7 DAC 通道 1 数据输出寄存器 (DAC_DOR1)

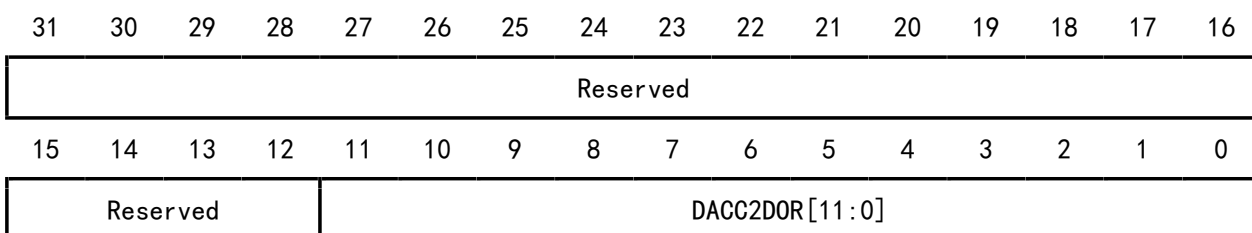
偏移地址: 0x2C



位	名称	访问	描述	复位值
[31:12]	Reserved	RO	保留。	0
[11:0]	DACC1DOR[11:0]	RO	DAC 通道 1 输出数据。	0

16.3.8 DAC 通道 2 数据输出寄存器 (DAC_DOR2)

偏移地址: 0x30



位	名称	访问	描述	复位值
[31:12]	Reserved	RO	保留。	0
[11:0]	DACC2DOR[11:0]	RO	DAC 通道 2 输出数据。	0

第 17 章 通用同步异步收发器 (USART)

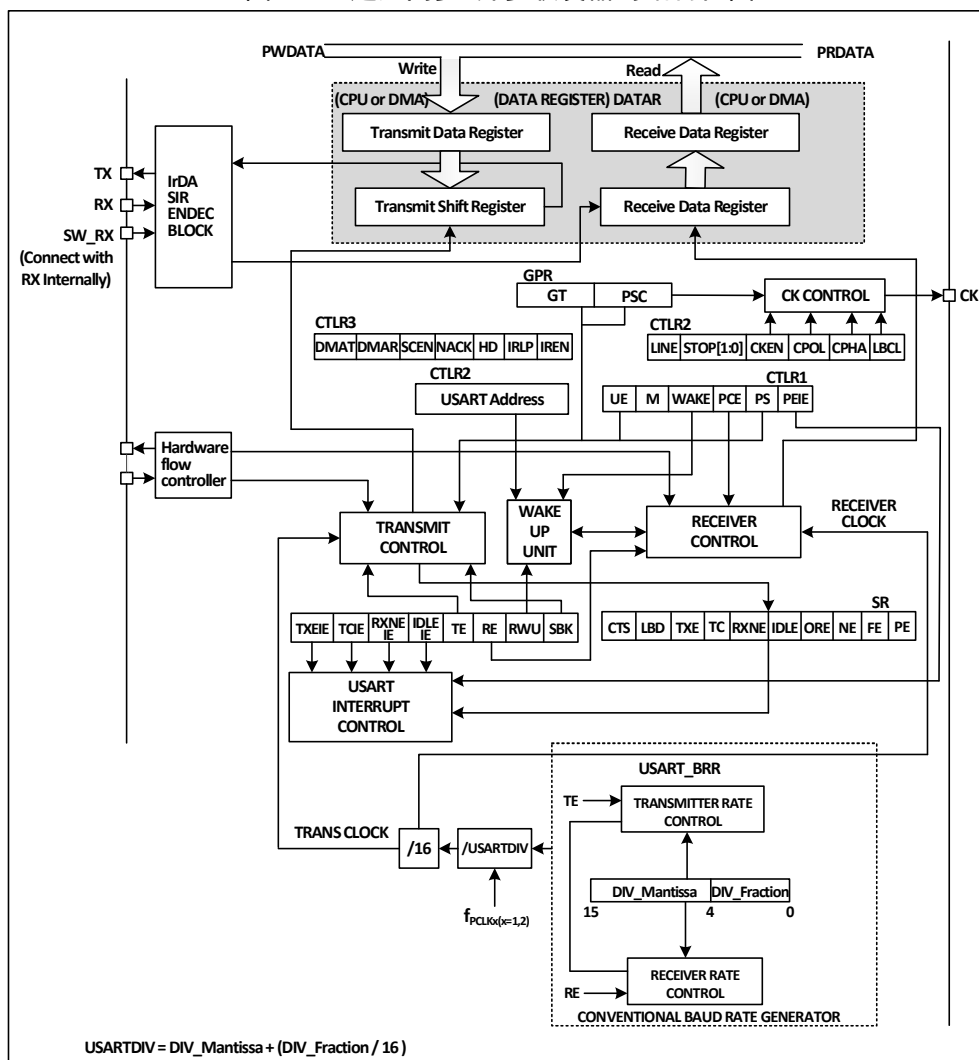
本章模块描述适用于 CH32F103 和 CH32V103 微控制器全系列产品。

17.1 主要特征

- 全双工或半双工的同步或异步通信
- NRZ 数据格式
- 分数波特率发生器，最高 4.5Mbps
- 可编程数据长度
- 可配置的停止位
- 支持 LIN, IrDA 编码器，智能卡
- 支持 DMA
- 多种中断源

17.2 概述

图 17-1 通用同步/异步收发器的结构框图



当 TE（发送使能位）置位时，发送移位寄存器里的数据在 TX 引脚上输出，时钟在 CK 引脚上输出。在发送时，最先移出的是最低有效位，每个数据帧都由一个低电平的起始位开始，然后发送器根据 M（字长）位上的设置发送八位或者九位的数据字，最后是数目可配置的停止位。如果配有奇偶检

验位，数据字的最后一位为校验位。

在 TE 置位后会发送一个空闲帧，空闲帧是 10 位或者 11 位高电平，包含停止位。

断开帧是 10 位或 11 位低电平，后跟着停止位。

17.3 波特率发生器

收发器的波特率 = $F_{CLK} / (16 * USARTDIV)$ ； F_{CLK} 是 PBx 的时钟，即 PCLK1 或者 PCLK2，USART1 模块使用 PCLK2，其余的使用 PCLK1。USARTDIV 的值是根据 USART_BRR 中的 DIV_M 和 DIV_F 两个域决定的，具体计算的公式为：

$$USARTDIV = DIV_M + (DIV_F / 16)$$

需要注意的是，波特率产生器产生的比特率不一定能刚好生成用户所需要的波特率，这其中可能是存在偏差的。除了尽量取接近的值，减小偏差的方法还可以是增大 PBx 的时钟。比如设定波特率为 115200bps 的时，USARTDIV 的值设为 39.0625，在最高频率时可以得到刚好 115200bps 的波特率，但是如果你需要 921600bps 的波特率时，计算的 USARTDIV 是 4.88，但是实际上在 USART_BRR 里填入的值最接近只能是 4.875，实际产生的波特率是 923076bps，误差达到 0.16%。

发送方发出的串口波形传到接收端时，接收方和发送方的波特率是有一定误差的。误差主要来自三个方面：接收方和发送方实际的波特率不一致；接收方和发送方的时钟有误差；波形在线路中产生的变化。外设模块的接收器是有一定接收容差能力的，当以上三个方面产生的总偏差之和小于模块的容差能力极限时，这个总偏差不影响收发。模块的容差能力极限受是否采用分数波特率和 M 位（数据域字长）影响，采用分数波特率和使用 9 位数据域长度会使容差能力极限降低，但不低于 3%。

17.4 同步模式

同步模式使得系统在使用 USART 模块时可以输出时钟信号。在开启同步模式对外发送数据时，CK 引脚会同时对外输出时钟。

开启同步模式的方式是对控制寄存器 2 (R16_USARTx_CTLR2) 的 CLKEN 位置位，但同时需要关闭 LIN 模式、智能卡模式、红外模式和半双工模式，即保证 SCEN、HDSEL 和 IREN 位处于复位状态，这三位在控制寄存器 3 (R16_USARTx_CTLR3) 中。

同步模式使用的要点在于时钟的输出控制。有以下几点需要注意：

- 1) USART 模块同步模式只工作在主模式，即 CK 引脚只输出时钟，不接收输入；
- 2) 只在 TX 引脚输出数据时输出时钟信号；
- 3) LBCL 位决定在发送最后一位数据位时是否输出时钟，CPOL 位决定时钟的极性，CPHA 决定时钟的相位，这三个位在控制寄存器 2 (R16_USARTx_CTLR2) 中，这三个位需要在 TE 和 RE 未被使能的情况下设置，具体区别见图 17-2。
- 4) 接收器在同步模式下只会在输出时钟时采样，需要从设备保持一定的信号建立时间和保持时间，具体见图 17-3。

图 17-2 USART 时钟时序示例 (M=0)

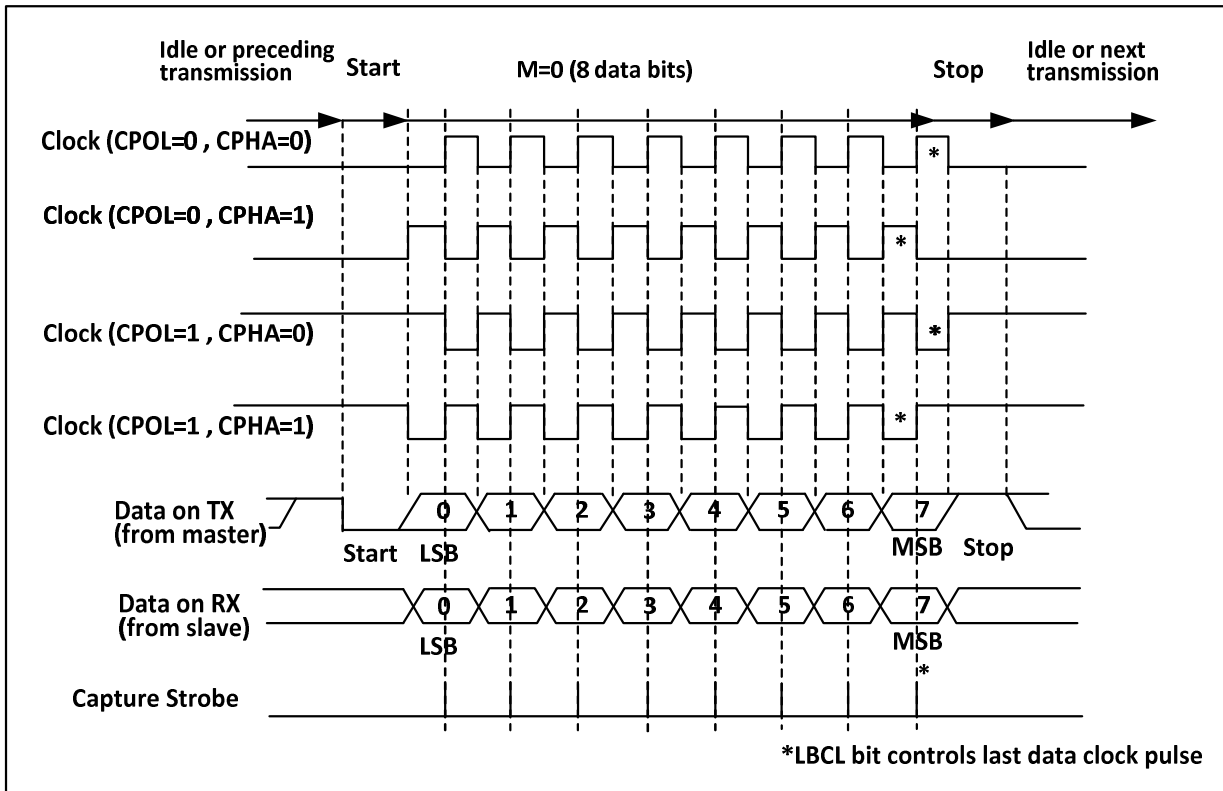
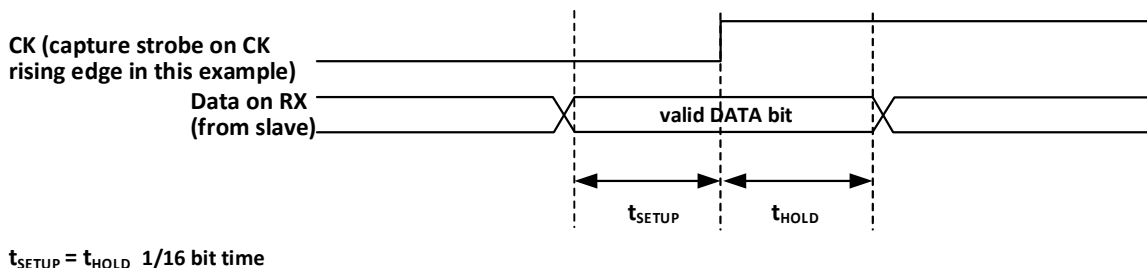


图 17-3 数据采样保持时间



17.5 单线半双工模式

半双工模式支持使用单个引脚（只使用 TX 引脚）来接收和发送，TX 引脚和 RX 引脚在芯片内部连接。

开启半双工模式的方式是对控制寄存器 3 (R16_USARTx_CTLR3) 的 HDSEL 位置位，但同时需要关闭 LIN 模式、智能卡模式、红外模式和同步模式，即保证 SCEN、CLKEN 和 IREN 位处于复位状态，这三位在控制寄存器 2 和 3 (R16_USARTx_CTLR2 和 R16_USARTx_CTLR3) 中。

设置成半双工模式之后，需要把 TX 的 IO 口设置成开漏输出高模式。在 TE 置位的情况下，只要将数据写到数据寄存器上，就会发送出去。特别要注意的是，半双工模式可能会出现多设备使用单总线收发时的总线冲突，这需要用户用软件自行避免。

17.6 智能卡

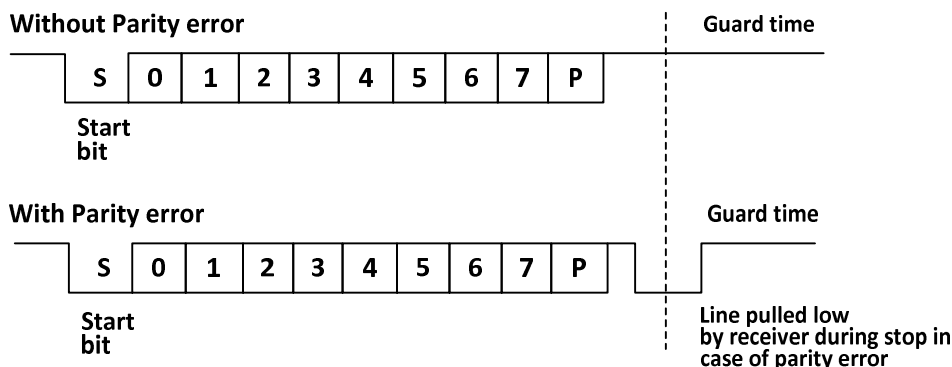
智能卡模式支持 ISO7816-3 协议访问智能卡控制器。

开启智能卡模式的方式是对控制寄存器 3 (R16_USARTx_CTLR3) 的 SCEN 位置位，但同时需要关闭

LIN 模式、半双工模式和红外模式，即保证 LINEN、HDSEL 和 IREN 位处于复位状态，但是可以开启 CLKEN 来输出时钟，这些位在控制寄存器 2 和 3（R16_USARTx_CTLR2 和 R16_USARTx_CTLR3）中。

为了支持智能卡模式，USART 应当被置为 8 位数据位外加 1 位校验位，它的停止位建议配置成发送和接收都为 1.5 位，智能卡模式是一种单线半双工的协议，它使用 TX 线作为数据通讯，应当被配置为开漏输出加上拉。当接收方接收一帧数据检测到奇偶校验错误时，会在停止位时，发出一个 NACK 信号，即在停止位期间主动把 TX 拉低一个周期，发送方检测到 NACK 信号后，会产生帧错误，应用程序据此可以重发。图 17-4 展示了正确情况下和发生奇偶校验错误情况下的 TX 引脚上的波形图。USART 的 TC 标志（发送完成标志）可以延迟 GT（保护时间）个时钟产生，接收方也不会将自己置的 NACK 信号认成起始位。

图 17-4 (未) 发生奇偶校验错误示意图



在智能卡模式下，CK 引脚使能后输出的波形和通讯无关，它仅仅是给智能卡提供时钟的，它的值是 PB 时钟再经过五位可设置的时钟分频（分频值为 PSC 的两倍，最高 62 分频）。

17.7 IrDA

USART 模块支持控制 IrDA 红外收发器进行物理层通信。使用 IrDA 必须清除 LINEN、STOP、CLKEN、SCEN 和 HDSEL 位。USART 模块和 SIR 物理层（红外收发器）之间使用 NRZ（不归零）编码，最高支持到 115200 速率。

IrDA 是一个半双工的协议，如果 USART 正在给 SIR 物理层发数据，那么 IrDA 解码器将会忽视新发来的红外信号，如果 USART 正在接受从 SIR 发来的数据，那么 SIR 不会接受来自 USART 的信号。USART 发给 SIR 和 SIR 发给 USART 的电平逻辑是不一样的，SIR 接收逻辑中，高电平为 1，低电平为 0，但是在 SIR 发送逻辑中，高电平为 0，低电平为 1。

17.8 DMA

USART 模块支持 DMA 功能，可以利用 DMA 实现快速连续收发。当启用 DMA 时，TXE 被置位时，DMA 就会从设定的内存空间向发送缓冲区写数据。当使用 DMA 接收时，每次 RXNE 置位后，DMA 就会将接收缓冲区里的数据转移到特定的内存空间。

17.9 中断

USART 模块支持多种中断源，包括发送数据寄存器空（TXE）、CTS、发送完成（TC）、接收数据就绪（RXNE）、数据溢出（ORE）、线路空闲（IDLE）、奇偶校验出错（PE）、断开标志（LBD）、噪声（NE）、多缓冲通信的溢出（ORE）和帧错误（FE）等等。

表 17-1 中断和对应的使能位的关系

中断源	使能位
数据寄存器空 (TXE)	TXEIE
允许发送 (CTS)	CTSIE
发送完成 (TC)	TCIE
接收数据就绪 (RXNE)	RXNEIE
数据溢出 (ORE)	
线路空闲 (IDLE)	IDLEIE
奇偶校验出错 (PE)	PEIE
断开标志 (LBD)	LBDIE
噪声 (NE)	EIE
多缓冲通信的溢出 (ORE)	
多缓冲通信的帧错误 (FE)	

17.10 寄存器描述

表 17-2 USART1 相关寄存器列表

名称	访问地址	描述	复位值
R32_USART1_STATR	0x40013800	USART1 状态寄存器	0x000000C0
R32_USART1_DATAR	0x40013804	USART1 数据寄存器	0x000000XX
R32_USART1_BRR	0x40013808	USART1 波特率寄存器	0x00000000
R32_USART1_CTLR1	0x4001380C	USART1 控制寄存器 1	0x00000000
R32_USART1_CTLR2	0x40013810	USART1 控制寄存器 2	0x00000000
R32_USART1_CTLR3	0x40013814	USART1 控制寄存器 3	0x00000000
R32_USART1_GPR	0x40013818	USART1 保护时间和预分频寄存器	0x00000000

表 17-3 USART2 相关寄存器列表

名称	访问地址	描述	复位值
R32_USART2_STATR	0x40004400	USART2 状态寄存器	0x000000C0
R32_USART2_DATAR	0x40004404	USART2 数据寄存器	0x000000XX
R32_USART2_BRR	0x40004408	USART2 波特率寄存器	0x00000000
R32_USART2_CTLR1	0x4000440C	USART2 控制寄存器 1	0x00000000
R32_USART2_CTLR2	0x40004410	USART2 控制寄存器 2	0x00000000
R32_USART2_CTLR3	0x40004414	USART2 控制寄存器 3	0x00000000
R32_USART2_GPR	0x40004418	USART2 保护时间和预分频寄存器	0x00000000

表 17-4 USART3 相关寄存器列表

名称	访问地址	描述	复位值
R32_USART3_STATR	0x40004800	USART3 状态寄存器	0x000000C0
R32_USART3_DATAR	0x40004804	USART3 数据寄存器	0x000000XX
R32_USART3_BRR	0x40004808	USART3 波特率寄存器	0x00000000
R32_USART3_CTLR1	0x4000480C	USART3 控制寄存器 1	0x00000000
R32_USART3_CTLR2	0x40004810	USART3 控制寄存器 2	0x00000000
R32_USART3_CTLR3	0x40004814	USART3 控制寄存器 3	0x00000000

R32_USART3_GPR	0x40004818	USART3 保护时间和预分频寄存器	0x00000000
----------------	------------	--------------------	------------

17.10.1 USART 状态寄存器 (R32_USARTx_STATR) (x=1/2/3)

偏移地址: 0x00

31	30	29	28	27	26	25	24	23	22	21	20	19	18	17	16	
Reserved																
15	14	13	12	11	10	9	8	7	6	5	4	3	2	1	0	
Reserved							CTS	LBD	TXE	TC	RXNE	IDLE	ORE	NE	FE	PE

位	名称	访问	描述	复位值
[31:10]	Reserved	RO	保留。	0
9	CTS	RWO	CTS 状态改变标志。如果设置了 CTSE 位, 当 nCTS 输入状态改变时, 该位将由硬件置高。由软件清零。如果 CTSIE 位已经被置位, 则会产生中断。 1: nCTS 状态线上存在变化; 0: nCTS 状态线上没有变化。	0
8	LBD	RWO	LIN Break 检测标志。当检测到 LIN Break 时, 该位被硬件置位。由软件清零。如果 LBDIE 已经被置位, 则将会产生中断。 1: 检测到 LIN Break; 0: 没有检测待 LIN Break。	0
7	TXE	RO	发送数据寄存器空标志。当 TDR 寄存器中的数据被硬件转移到移位寄存器的时候, 该位被硬件置位。如果 TXEIE 已经被置位时, 就会产生中断, 对数据寄存器进行写操作, 此位将会被复位。 1: 数据已经被转移到移位寄存器; 0: 数据还没被转移到移位寄存器。	1
6	TC	RWO	发送完成标志。当含有数据的一帧发送完成后, 并且 TXE 被置位, 则硬件将会此位置位, 如果 TCIE 被置位, 还会产生对应中断, 软件读了此位再写数据寄存器则会清除此位。也可以直接写 0 来清除此位。 1: 发送完成; 0: 发送还未完成。	1
5	RXNE	RWO	读数据寄存器非空标志, 当移位寄存器中的数据被转移到数据寄存器中, 该位会被硬件置位。如果 RXNEIE 已经被置位, 则还会产生对应的中断。对数据寄存器的读操作可以将该位清除。也可以直接写 0 来清除该位。 1: 数据收到, 能够读出; 0: 数据还没收到。	0
4	IDLE	RO	总线空闲标志。当总线空闲时, 该位将会被硬	0

			<p>件置位。如果 IDLEIE 已经被置位，则会产生对应的中断。读状态寄存器再读数据寄存器的操作会清除此位。</p> <p>1: 总线正空闲； 0: 没有检测到总线空闲。</p> <p>注：此位不会被再次置位直到 RXNE 被置位。</p>	
3	ORE	RO	<p>过载错误标志。当接收移位寄存器存在数据需要转到数据寄存器时，但是数据寄存器的接收域还有数据未读出时，此位将会被置位。如果 RXNEIE 被置位了，还会产生对应中断。</p> <p>1: 发生过载错误； 0: 没有过载错误。</p> <p>注：发生过载错误时，数据寄存器的值不会丢失，但是移位寄存器的值会被覆盖。如果设置可 EIE 位，在多缓冲区通讯模式下，ORE 标志位置位会产生中断。</p>	0
2	NE	RO	<p>噪声错误标志。当检测到噪声错误标志时，由硬件置位。读状态寄存器后，再读数据寄存器的操作会复位此位。</p> <p>1: 检测到噪声； 0: 没有检测到噪声。</p> <p>注：该位不会产生中断。如果设置了 EIE 位，在多缓冲区通讯模式下，FE 标志位置位会产生中断。</p>	0
1	FE	RO	<p>帧错误标志。当检测到同步错误，过多的噪声或者断开符，该位将会被硬件置位。读此位再读数据寄存器的操作会复位此位。</p> <p>1: 检测到帧错误； 0: 没有检测待帧错误。</p> <p>注：该位不会产生中断，如果设置了 EIE 位，在多缓冲区通讯模式下，FE 标志位置位会产生中断。</p>	0
0	PE	RO	<p>校验错误标志。在接收模式下，如果产生奇偶检验错误，硬件置位此位。读此位再读数据寄存器的操作会复位此位。在清除此位前，软件必须等 RXNE 标志位被置位。如果 PEIE 之前已经被置位，那么此位被置位会产生对应的中断。</p> <p>1: 出现奇偶校验错误； 0: 没有检验错误。</p>	0

17.10.2 USART 数据寄存器 (USART_x_DATAR) (x=1/2/3)

偏移地址：0x04

31	30	29	28	27	26	25	24	23	22	21	20	19	18	17	16
Reserved															

15	14	13	12	11	10	9	8	7	6	5	4	3	2	1	0
Reserved								DR[8:0]							

位	名称	访问	描述	复位值
[31:9]	Reserved	RO	保留。	0
[8:0]	DR[8:0]	RW	数据寄存器。这个寄存器实际上是接收数据寄存器（RDR）和发送寄存器（TDR）两个寄存器组成，DR 的读写操作起始分别是读接收寄存器（RDR）和写发送寄存器（TDR）。	X

17.10.3 USART 波特率寄存器（USART_x_BRR）（x=1/2/3）

偏移地址：0x08

31	30	29	28	27	26	25	24	23	22	21	20	19	18	17	16
Reserved															
15	14	13	12	11	10	9	8	7	6	5	4	3	2	1	0
DIV_Mantissa[11:0]												DIV_Fraction[3:0]			

位	名称	访问	描述	复位值
[31:16]	Reserved	RO	保留。	0
[15:4]	DIV_Mantissa[11:0]	RW	这 12 位定义了分频器除法因子的整数部分。	0
[3:0]	DIV_Fraction[3:0]	RW	这 4 位定义了分频器除法因子的小数部分。	0

17.10.4 USART 控制寄存器 1（USART_x_CTLR1）（x=1/2/3）

偏移地址：0x0C

31	30	29	28	27	26	25	24	23	22	21	20	19	18	17	16
Reserved															
15	14	13	12	11	10	9	8	7	6	5	4	3	2	1	0
Reserved	UE	M	WAKE	PCE	PS	PEIE	TXEIE	TCIE	RXNEIE	IDLEIE	TE	RE	RWU	SBK	

位	名称	访问	描述	复位值
[31:14]	Reserved	RO	保留。	0
13	UE	RW	USART 使能位。当此位被置位后，在当前字节传输完成后，USART 的分频器和输出都会停止工作。	0
12	M	RW	字长位。 1：9 个数据位； 0：8 个数据位。	0
11	WAKE	RW	唤醒位。此位决定了把 USART 唤醒的方法： 1：地址标记； 0：总线空闲。	0
10	PCE	RW	校验位使能。对于接收方，就是进行对数据的奇偶校验；对于发送方，就是插入校验位。一旦设置了这个位，只有当前字节传输完成后，校验位使能才生效。	0

9	PS	RW	奇偶校验选择。0 表示偶校验，1 表示奇校验。设置了该位后，只有当前字节传输完成后，校验位使能才生效。	0
8	PEIE	RW	奇偶检验中断使能位。对此位置位表示允许产生奇偶检验错误中断。	0
7	TXEIE	RW	发送缓冲区空中断使能。对此位置位表示允许产生发送缓冲区空中断。	0
6	TCIE	RW	发送完成中断使能。对此位置位表示允许产生发送完成中断。	0
5	RXNEIE	RW	接收缓冲区非空中断使能。对此位置位表示允许产生接收缓冲区非空中断。	0
4	IDLEIE	RW	总线空闲中断使能。对此位置位表示允许产生总线空闲中断。	0
3	TE	RW	发送使能。置此位会使能发送器。	0
2	RE	RW	接收使能。置此位会使能接收器，接收器开始检测 RX 引脚上的起始位。	0
1	RWU	RW	接收唤醒。该位决定是否把 USART 置于静默模式： 1：接收器处于静默模式； 0：接收器处于正常工作模式。 注 1：置 RWU 位之前，USART 需要先接收一个数据字节，否则在静默模式下，不能被总线空闲唤醒； 注 2：当配置成地址标记唤醒时，在 RXNE 被置位时，不能用软件修改 RWU 位。	0
0	SBK	RW	发送帧断开字符控制位。置此位来发送一个帧断开字符。在断开帧的停止位时，由硬件复位。 1：发送； 0：不发送。	0

17.10.5 USART 控制寄存器 2 (USARTx_CTLR2) (x=1/2/3)

偏移地址：0x10

31	30	29	28	27	26	25	24	23	22	21	20	19	18	17	16
Reserved															
15	14	13	12	11	10	9	8	7	6	5	4	3	2	1	0
Reser ved	LINEN	STOP [1:0]	CLKEN	CPOL	CPHA	LBCL	Reser ved	LBDIE	LBDL	Reser ved	ADD[3:0]				

位	名称	访问	描述	复位值
[31:15]	Reserved	RO	保留。	0
14	LINEN	RW	LIN 模式使能位，置位则使能 LIN 模式。在 LIN 模式下，可以使用 SBK 位发送 LIN 同步断开符号，以及检测 LIN 同步断开符。	0
[13:12]	STOP[1:0]	RW	停止位设置域。这两位来设置停止位。 00：1 个停止位；	0

			01: 0.5 个停止位; 10: 2 个停止位; 11: 1.5 个停止位。	
11	CLKEN	RW	时钟使能, 使能 CK 引脚。1: 使能; 0: 禁止。	0
10	CPOL	RW	时钟极性设置位。在同步模式下, 可以用该位选择 SLCK 引脚上时钟输出的极性, 和 CPHA 一起配合来产生需要的时钟/数据的采样关系。 1: 总线空闲时 CK 引脚上保持高电平; 0: 总线空闲时 CK 引脚上保持低电平。 <i>注: 使能发送后此位不可被修改。</i>	0
9	CPHA	RW	时钟相位设置位。在同步模式下, 可以用该位选择 SLCK 引脚上的时钟输出的相位, 和 CPOL 位一起配合来产生需要的时钟/数据的采样关系。 1: 在时钟的第二个边沿进行数据捕获; 0: 在时钟的第一个边沿进行数据捕获。 <i>注: 使能发送后此位不可被修改。</i>	0
8	LBCL	RW	最后一个时钟脉冲控制位。 在同步模式下, 使用该位来控制是否在 CK 引脚上输出最后发送的那个数据字节对应的时钟脉冲; 1: 最后一位数据的时钟脉冲不从 CK 输出; 0: 最后一位数据的时钟脉冲不从 CK 输出。 <i>注: 使能发送后此位不可被修改。</i>	0
7	Reserved	RW	保留。	0
6	LBDIE	RW	LIN Break 检测中断使能, 该位置位会使能 LBD 引起的中断;	0
5	LBDL	RW	LIN Break 检测长度, 该位用来选择是 11 位还是 10 位的断开符检测。 1: 11 位的断开符检测; 0: 10 位的断开符检测。	0
4	Reserved	RW	保留。	0
[3:0]	ADD[3:0]	RW	地址域, 用来设置本设备的 USART 节点地址。在多处理器通讯下的静默模式中使用的, 使用地址标记来唤醒某个 USART 设备。	0

17.10.6 USART 控制寄存器 3 (USARTx_CTLR3) (x=1/2/3)

偏移地址: 0x14

31	30	29	28	27	26	25	24	23	22	21	20	19	18	17	16
Reserved															
15	14	13	12	11	10	9	8	7	6	5	4	3	2	1	0
Reserved					CTSIE	CTSE	RTSE	DMAT	DMAR	SCEN	NACK	HDSEL	IRLP	IREN	EIE

位	名称	访问	描述	复位值
[31:11]	Reserved	RO	保留。	0
10	CTSIE	RW	CTSIE 中断使能位，置此位时在 CTS 被置位时会产生中断。	0
9	CTSE	RW	CTS 使能位，置此位会使能 CTS 流控。	0
8	RTSE	RW	RTS 使能位，置此位会使能 RTS 流控。	0
7	DMAT	RW	DMA 发送使能位。位置 1 在发送时使用 DMA。	0
6	DMAR	RW	DMA 接收使能位。位置 1 在接收时使用 DMA。	0
5	SCEN	RW	智能卡模式使能位，置 1 使能智能卡模式。	0
4	NACK	RW	智能卡 NACK 使能位，置此位在校验错误出现时，发送 NACK。	0
3	HDSEL	RW	半双工模式选择位，置此位选择半双工模式。	0
2	IRLP	RW	红外低功耗选择位，置此位在选择红外线时，启用低功耗模式。	0
1	IREN	RW	红外线使能位，置此位使能红外模式。	0
0	EIE	RW	错误使能中断位，置此位后，在 DMAR 被置位的前提下，如果 FE 或 ORE 或 NE 被置位，就会产生中断。	0

17.10.7 USART 保护时间和预分频寄存器 (USARTx_GPR) (x=1/2/3)

偏移地址：0x18

31	30	29	28	27	26	25	24	23	22	21	20	19	18	17	16
Reserved															
15	14	13	12	11	10	9	8	7	6	5	4	3	2	1	0
GT[7:0]								PSC[7:0]							

位	名称	访问	描述	复位值
[31:16]	Reserved	RO	保留。	0
[15:8]	GT[7:0]	RW	保护时间值域。该域规定了以波特率时钟为单位的保护时间。在智能卡模式下，当保护时间过去后，才会设置发送完成标志。	0
[7:0]	PSC[7:0]	RW	预分频器值域。 在红外低功耗模式下，源时钟被该值（全部 8 位有效）分频，值为 0 时表示保留； 在红外正常模式下，此位只能被设置为 1； 在智能卡模式下，源时钟被该值（低 5 位有效）的两倍分频，来给智能卡提供时钟，值为 0 表示保留。	0

第 18 章 内部集成电路总线（I2C）

本章模块描述适用于 CH32F103 和 CH32V103 微控制器全系列产品。

内部集成电路总线（I2C）广泛用在微控制器和传感器及其他片外模块的通讯上，它本身支持多主从模式，仅仅使用两根线（SDA 和 SCL）就能以 100KHz（标准）和 400KHz（快速）两种速度通讯。I2C 总线还兼容 SMBus 协议，不仅支持 I2C 的时序，还拥有 CRC 校验功能。

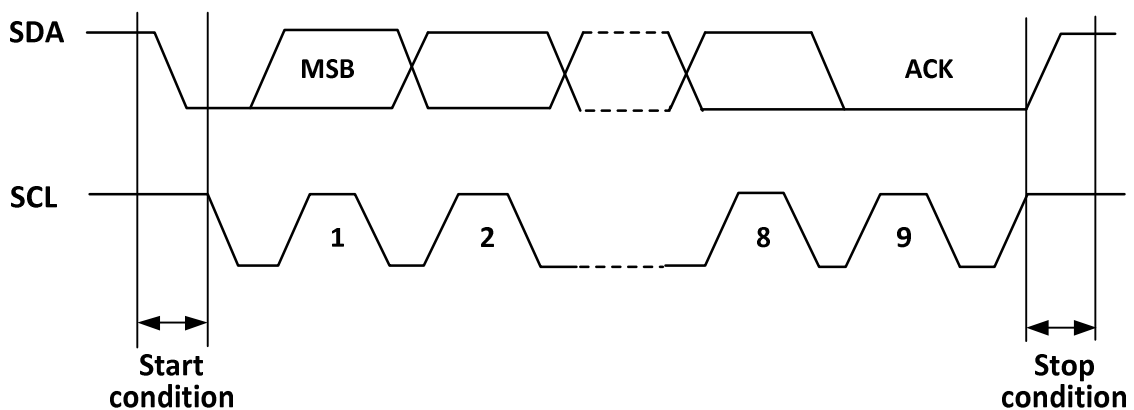
18.1 主要特征

- 支持主模式和从模式
- 支持 7 位或 10 位地址
- 从设备支持双 7 位地址
- 支持两种速度模式：100KHz 和 400KHz
- 多种状态模式，多种错误标志
- 支持加长的时钟功能
- 2 个中断向量
- 支持 DMA
- 支持 PEC
- 兼容 SMBus

18.2 概述

I2C 是个半双工的总线，它同时只能运行在下列四种模式之一：主设备发送模式、主设备接收模式、从设备发送模式和从设备接收模式。I2C 模块默认工作在从模式，在产生起始条件后，会自动地切换到主模式，当仲裁丢失或者产生停止信号后，会切换到从模式。I2C 模块支持多主机功能。工作在主模式时，I2C 模块会主动发出数据和地址。数据和地址都以 8 位为单位进行传输，高位在前，低位在后，在起始事件后的是一个字节（7 位地址模式下）或两个字节（10 位地址模式下）地址，主机每发送 8 位数据或地址，从机需要回复一个应答 ACK，即把 SDA 总线拉低，如图 18-1 所示。

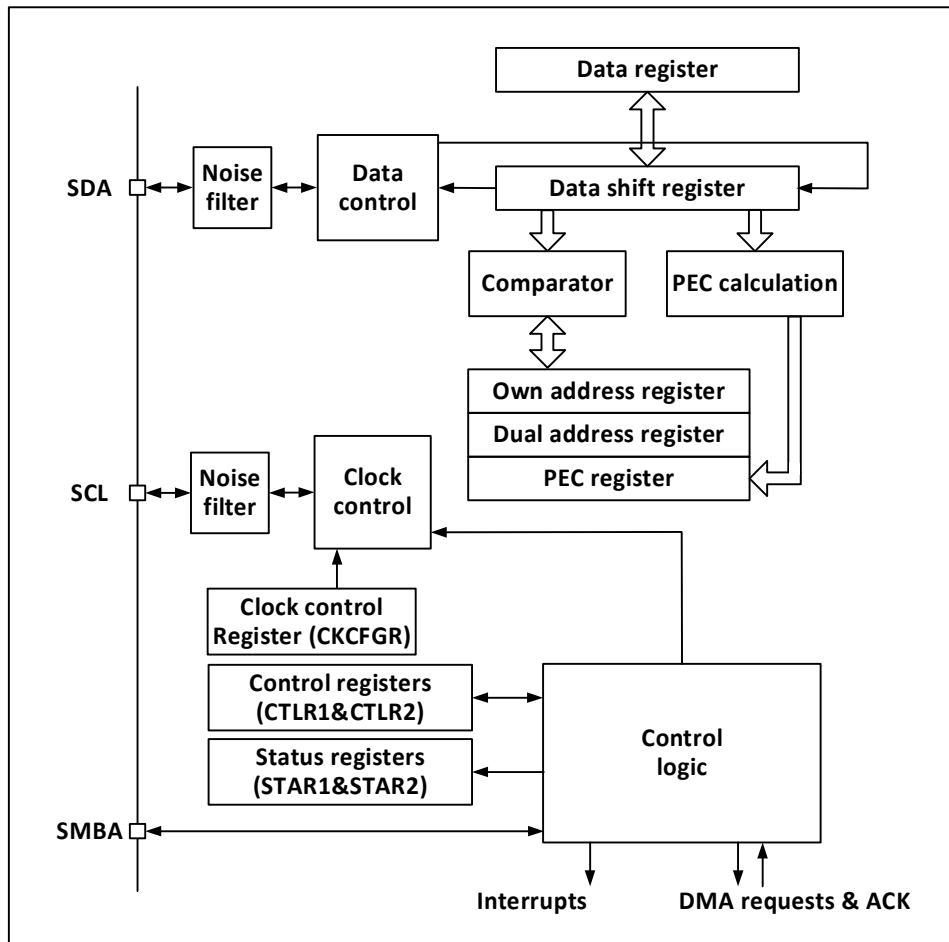
图 18-1 I2C 时序图



为了正常使用必须给 I2C 输入正确的时钟，其中标准模式下，输入时钟最低为 2MHz，在快速模式下，输入时钟最低为 4MHz。

图 18-2 是 I2C 模块功能框图。

图 18-2 I2C 功能框图



18.3 主模式

主模式时，I2C 模块主导数据传输并输出时钟信号，数据传输以开始事件开始，以结束事件结束。使用主模式通讯的步骤为：

- 1) 在控制寄存器 2 (R16_I2Cx_CTLR2) 和时钟控制寄存器 (R16_I2Cx_CKCFGR) 中设置正确的时钟；
- 2) 在上升沿寄存器 (R16_I2Cx_RTR) 设置合适的上升沿；
- 3) 在控制寄存器 (R16_I2Cx_CTLR1) 中置 PE 位启动外设；
- 4) 在控制寄存器 (R16_I2Cx_CTLR1) 中置 START 位，产生起始事件。

在置 START 位后，I2C 模块会自动切换到主模式，MSL 位会置位，产生起始事件，在产生起始事件后，SB 位会置位，如果 ITEVTEN 位（在 R16_I2Cx_CTLR2）被置位，则会产生中断。此时应该读取状态寄存器 1 (R16_I2Cx_STAR1)，写从地址到数据寄存器后，SB 位会自动清除；

- 5) 如果是使用 10 位地址模式，那么写数据寄存器发送头序列（头序列为 11110xx0b，其中的 xx 位是 10 位地址的最高两位）。

在发送完头序列之后，状态寄存器的 ADD10 位会被置位，如果 ITEVTEN 位已经置位，则会产生中断，此时应读取 R16_I2Cx_STAR1 寄存器后，写第二个地址字节到数据寄存器后，清除 ADD10 位。

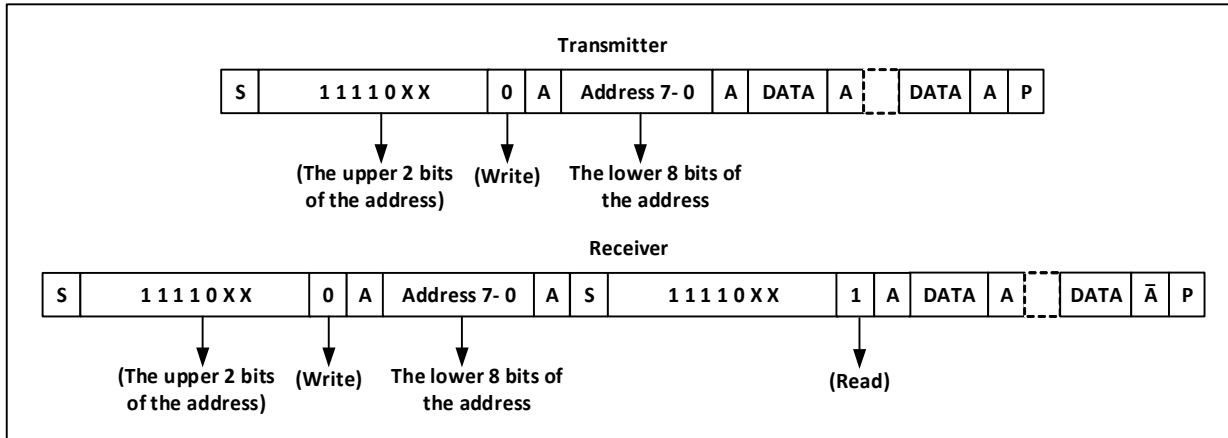
然后写数据寄存器发送第二个地址字节，在发送完第二个地址字节后，状态寄存器的 ADDR 位会被置位，如果 ITEVTEN 位已经置位，则会产生中断，此时应读取 R16_I2Cx_STAR1 寄存器后再读一次 R16_I2Cx_STAR2 寄存器以清除 ADDR 位；

如果使用的是 7 位地址模式，那么写数据寄存器发送地址字节，在发送完地址字节后，状态寄存器的 ADDR 位会被置位，如果 ITEVTEN 位已经置位，则会产生中断，此时应读取 R16_I2Cx_STAR1 寄存器后再读一次 R16_I2Cx_STAR2 寄存器以清除 ADDR 位；

在 7 位地址模式下，发送的第一个字节为地址字节，头 7 位代表的是目标从设备地址，第 8 位决定了后续报文的方向，0 代表是主设备写入数据到从设备，1 代表是主设备向从设备读取信息。

在 10 位地址模式下，如图 18-3 所示，在发送地址阶段，第一个字节为 11110xx0，xx 为 10 位地址的最高 2 位，第二个字节为 10 位地址的低 8 位。若后续进入主设备发送模式，则继续发送数据；若后续准备进入主设备接收模式，则需要重新发送一个起始条件，跟随发送一个字节为 11110xx1，然后进入主设备接收模式。

图 18-3 10 位地址时主机收发数据示意图

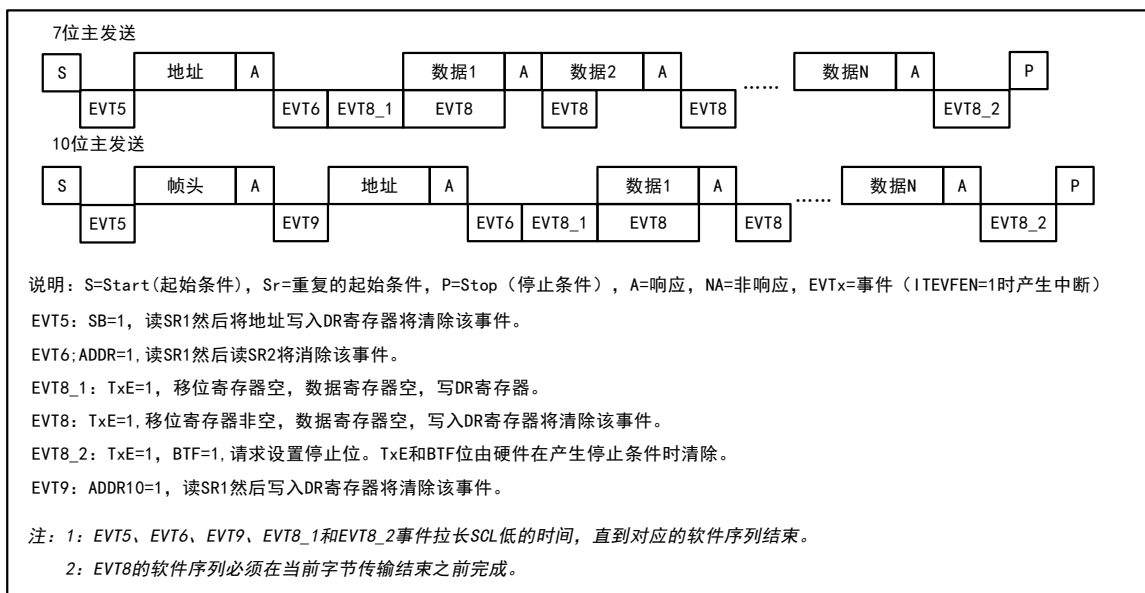


发送模式：

主设备内部的移位寄存器将数据从数据寄存器发送到 SDA 线上，当主设备接收到 ACK 时，状态寄存器 1 (R16_I2Cx_STAR1) 的 TxE 被置位，如果 ITEVTEN 和 ITBUFEN 被置位，还会产生中断。向数据寄存器写入数据将会清除 TxE 位。

如果 TxE 位被置位且上次发送数据之前没有新的数据被写入数据寄存器，那么 BTF 位会被置位，在其被清除之前，SCL 将保持低电平，读 R16_I2Cx_STAR1 后，向数据寄存器写入数据将会清除 BTF 位。

图 18-4 主发送器传送序列图

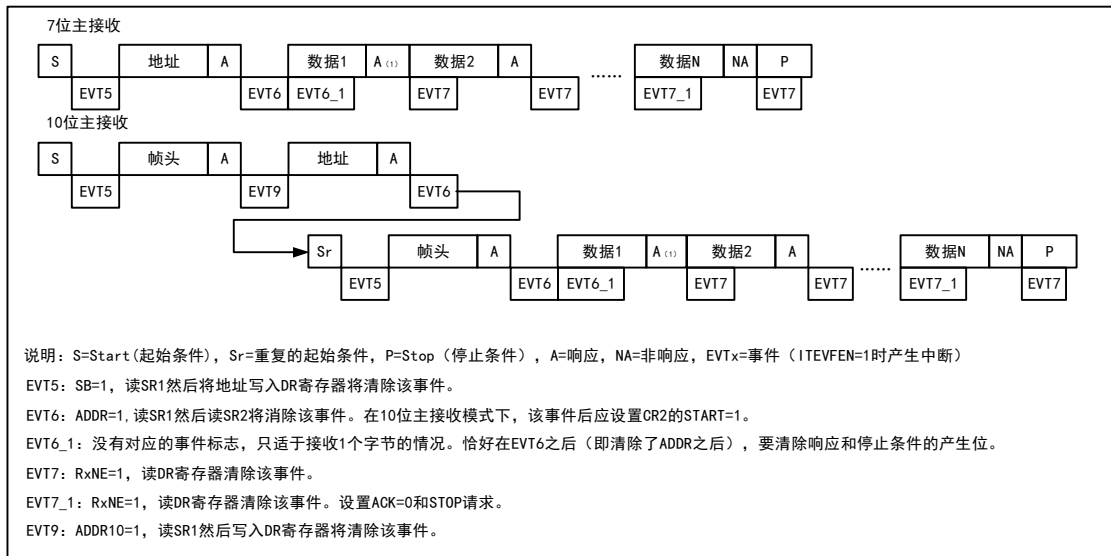


接收模式：

I2C 模块会从 SDA 线接收数据，通过移位寄存器写进数据寄存器。在每个字节之后，如果 ACK 位被置位，那么 I2C 模块将会发出一个应答低电平，同时 RxNE 位会被置位，如果 ITEVTEN 和 ITBUFEN 被置位，还会产生中断。如果 RxNE 被置位且在新的数据被接收前，原有的数据没有被读出，则 BTF 位

将被置位，在清除 BTF 之前，SCL 将保持低电平，读取 R16_I2Cx_STAR1 后，再读取数据寄存器将会清除 BTF 位。

图 18-5 接收器传送序列图



主设备在结束发送数据时，会主动发一个结束事件，即置 STOP 位，I2C 将切换至从模式。在接收模式时，主设备需要在最后一个数据位的应答位置 NAK，接收到 NACK 后，从设备释放对 SCL 和 SDA 线的控制；主设备就可以发送一个停止/重起始条件。注意，产生停止条件后，I2C 模块将会自动切换至从模式。

18.4 从模式

从模式时，I2C 模块能识别它自己的地址和广播呼叫地址。软件能控制开启或禁止广播呼叫地址的识别。一旦检测到起始事件，I2C 模块将 SDA 的数据通过移位寄存器与自己的地址（位数取决于 ENDUAL 和 ADDMODE）或广播地址（ENGC 置位时）相比较，如果不匹配将会忽略，直到产生新的起始事件；如果与头序列相匹配，则会产生一个 ACK 信号并等待第二个字节的地址；如果第二个字节的地址也匹配或者 7 位地址情况下全段地址匹配，那么：

首先产生一个 ACK 应答；

ADDR 位被置位，如果 ITEVTEN 位已经置位，那么还会产生相应的中断；

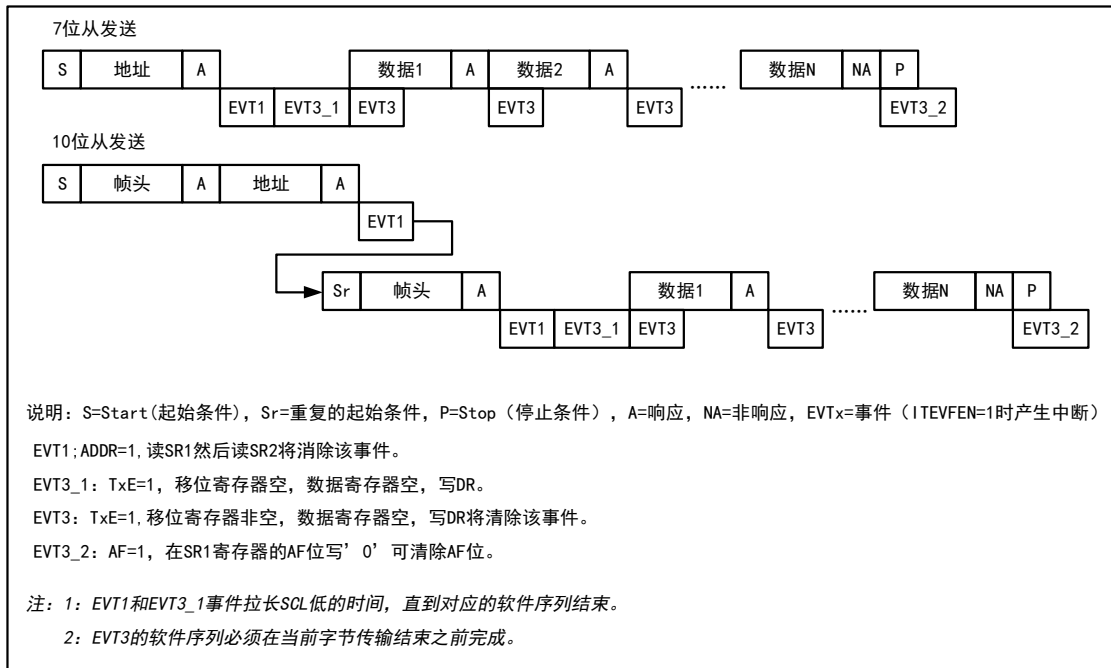
如果使用的是双地址模式（ENDUAL 位被置位），还需要读取 DUALF 位来判断主机唤起的是哪一个地址。

从模式默认是接收模式，在接收的头序列的最后一位为 1，或者 7 位地址最后一位为 1 后（取决于第一次接收到头序列还是普通的 7 位地址），当接收到重复的起始条件时，I2C 模块将进入到发送器模式，TRA 位将指示当前是接收器还是发送器模式。

发送模式：

在清除 ADDR 位后，I2C 模块将字节从数据寄存器通过移位寄存器发送到 SDA 线上。从设备保持 SCL 为低电平，直到 ADDR 位被清除且待发送数据已写入数据寄存器。（见下图中的 EVT1 和 EVT3）。在收到一个应答 ACK 后，TxE 位将被置位，如果设置了 ITEVTEN 和 ITBUFEN，还会产生一个中断。如果 TxE 被置位但在下一个数据发送结束前没有新的数据被写入数据寄存器时，BTF 位将被置位。在清除 BTF 前，SCL 将保持低电平，读取状态寄存器 1（R16_I2Cx_STAR1）后，再向数据寄存器写入数据将会清除 BTF 位。

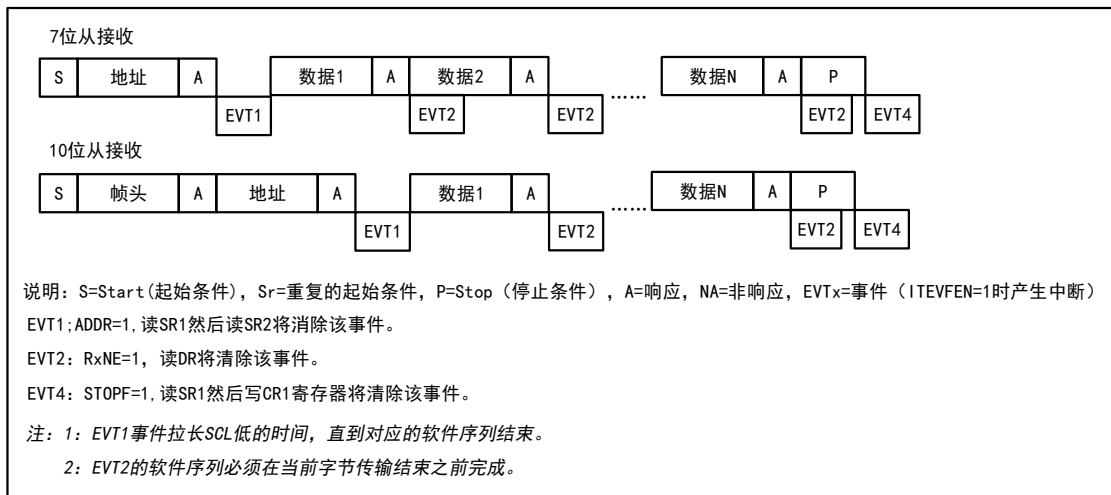
图 18-6 从发送器的传送序列图



接收模式：

在 ADDR 被清除后，I2C 模块将 SDA 上的数据通过移位寄存器存进数据寄存器，在每接收到一个字节后，I2C 模块都会置一个 ACK 位，并置 RxNE 位。如果设置了 ITEVTEN 和 ITBUFEN，还会产生一个中断。如果 RxNE 被置位，且在接收到新的数据前旧的数据没有被读出，那么 BTF 会被置位。在清除 BTF 位之前 SCL 会保持低电平。读取状态寄存器 1 (R16_I2Cx_STAR1) 并读取数据寄存器里的数据会清除 BTF 位。

图 18-7 从接收器的传送序列图



主设备在传输完最后一个数据字节后，将产生一个停止条件，当 I2C 模块检测到停止事件时，将置 STOPF 位，如果设置了 ITEVFEN 位，还会产生一个中断。用户需要读取状态寄存器 (R16_I2Cx_STAR1) 再写控制寄存器 (比如复位控制字 SWRST) 来清除。(见上图中的 EVT4)。

18.5 错误

18.5.1 总线错误 BERR

在传输地址或者数据期间，I2C 模块检测到外部的起始或者停止事件时，将产生一个总线错误。产生总线错误时，BERR 位被置位，如果设置了 ITERREN 还会产生一个中断。在从模式下，数据被丢弃，硬件释放总线。如果是起始信号，硬件会认为是重启信号，开始等待地址或停止信号；如果是停止信号，则提前按正常的停止条件操作。在主模式下，硬件不会释放总线，同时不影响当前传输，由用户代码决定是否中止传输。

18.5.2 应答错误 AF

当 I2C 模块检测到一个字节后没有应答时，会产生应答错误。产生应答错误时：AF 会被置位，如果设置了 ITERREN 还会产生一个中断；遇到 AF 错误，如果 I2C 模块工作在从模式，硬件必须释放总线，如果处于主模式，软件必须生成一个停止事件。

18.5.3 仲裁丢失 ARLO

当 I2C 模块检测到仲裁丢失时，产生仲裁丢失错误。产生仲裁丢失错误时：ARLO 位被置位，如果设置了 ITERREN 还会产生一个中断；I2C 模块切换到从模式，并不再响应针对它的从地址发起的传输，除非有主机发起新的起始事件；硬件会释放总线。

18.5.4 过载/欠载错误 OVR

- 过载错误：

在从机模式下，如果禁止时钟延长，I2C 模块正在接收数据，如果已经接受到一个字节的数据，但是上一次接收到数据还没有被读出，则会产生过载错误。发生过载错误时，最后收到的字节将被丢弃，发送方应当重发最后一次发送的字节。

- 欠载错误：

在从模式下，如果禁止时钟延长，I2C 模块正在发送数据，如果在下一个字节的时钟到来之前新的数据还没有被写入到数据寄存器，那么将产生欠载错误。在发生欠载错误时，前一次数据寄存器里的数据将被发送两次，如果发生欠载错误，那么接收方应该丢弃重复收到的数据。为了不产生欠载错误，I2C 模块应当在下一个字节的第一个上升沿之前将数据写入数据寄存器。

18.6 时钟延长

如果禁止时钟延长，那么就存在发生过载/欠载错误的可能。但如果使能了时钟延长：

- 在发送模式下，如果 TxE 置位且 BTF 置位，SCL 将一直为低，一直等待用户读取状态寄存器，并向数据寄存器写入待发送的数据；
- 在接收模式下，如果 RxNE 置位且 BTF 置位，那么 SCL 在接收到数据后将保持低，直到用户读取状态寄存器，并读取数据寄存器；

由此可见，使能时钟延长可以避免出现过载/欠载错误。

18.7 SMBus

SMBus 也是一种双线接口，它一般应用于在系统和电源管理之间。SMBus 和 I2C 有很多相似的地方，例如 SMBus 使用和 I2C 一样的 7 位地址模式，以下是他们的共同点：

- 1) 主从通信模式，主机提供时钟，支持多主多从；
- 2) 两线通讯结构，其中 SMBus 可选一个警示线；
- 3) 都支持 7 位地址格式。

而它们也存在区别：

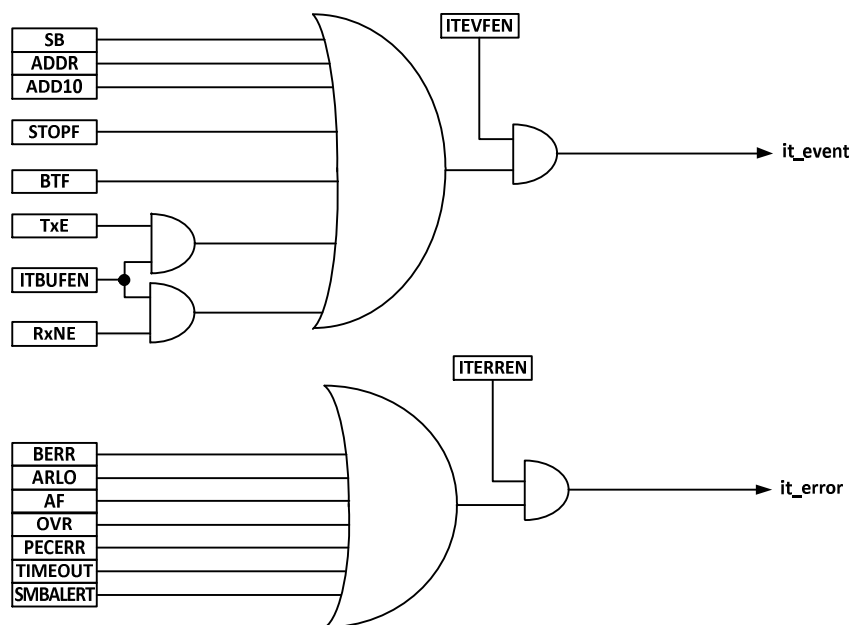
- 1) I2C 支持的速度最高 400KHz，而 SMBus 支持的最高是 100KHz，且 SMBus 有最小 10KHz 的速度限制；
- 2) SMBus 的时钟为低超过 35mS 时，会报超时，但 I2C 无此限制；
- 3) SMBus 有固定的逻辑电平，而 I2C 没有，取决于 VDD；
- 4) SMBus 有总线协议，而 I2C 没有。

SMBus 还包括设备识别、地址解析协议、唯一的设备标识符、SMBus 提醒和各种总线协议，具体请参考 SMBus 规范 2.0 版本。当使用 SMBus 时，只需要置控制寄存器的 SMBus 位，按需配置 SMBTYPE 位和 ENAARP 位。

18.8 中断

每个 I2C 模块都有两种中断向量，分别是事件中断和错误中断。两种中断支持图 18-4 的中断源。

图 18-8 I2C 中断请求



18.9 DMA

可以使用 DMA 来进行批量数据的收发。使用 DMA 时不能对控制寄存器的 ITBUFEN 位进行置位。

● 利用 DMA 发送

通过控制寄存器的 DMAEN 位置位可以激活 DMA 模式。只要 TxE 位被置位，数据将由 DMA 从设定的内存装载进 I2C 的数据寄存器。需要进行以下设定来为 I2C 分配通道。

- 1) 向 DMA_PADDRx 寄存器设置 I2Cx_DATAR 寄存器地址，DMA_MADDRx 寄存器中设置存储器地址，这样在每个 TxE 事件后，数据将从存储器送至 I2Cx_DATAR 寄存器。
- 2) 在 DMA_CNTRx 寄存器中设置所需的传输字节数。在每个 TxE 事件后，此值将被递减。
- 3) 利用 DMA_CFGRx 寄存器中的 PL[0:1] 位配置通道优先级。
- 4) 设置 DMA_CFGRx 寄存器中的 DIR 位，并根据应用要求可以配置在整个传输完成一半或全部完成时发出中断请求。
- 5) 通过设置 DMA_CFGRx 寄存器上的 EN 位激活通道。

当 DMA 控制器中设置的数据传输字节数目已经完成时，DMA 控制器给 I2C 接口发送一个传输结

束的 EOT/ EOT_1 信号。在中断允许的情况下，将产生一个 DMA 中断。

- 利用 DMA 接收

置位 DMAEN 后即可进行 DMA 接收模式。使用 DMA 接收时，DMA 将数据寄存器里的数据传送到预设的内存区域。需要以下步骤来为 I2C 分配通道。

- 1) 向 DMA_PADDRx 寄存器设置 I2Cx_DATAR 寄存器地址，DMA_MADDRx 寄存器中设置存储器地址，这样在每个 RxNE 事件后，数据将从 I2Cx_DATAR 寄存器写入存储器。
- 2) 在 DMA_CNTRx 寄存器中设置所需的传输字节数。在每个 RxNE 事件后，此值将被递减。
- 3) 用 DMA_CFGRx 寄存器中的 PL[0:1]配置通道优先级。
- 4) 清除 DMA_CFGRx 寄存器中的 DIR 位，根据应用要求可以设置在数据传输完成一半或全部完成时发出中断请求。
- 5) 设置 DMA_CFGRx 寄存器中的 EN 位激活该通道。

当 DMA 控制器中设置的数据传输字节数目已经完成时，DMA 控制器给 I2C 接口发送一个传输结束的 EOT/EOT_1 信号。在中断允许的情况下，将产生一个 DMA 中断。

18.10 包校验错误

包错误校验(PEC)是为了提供传输的可靠性而增加一项 CRC8 校验的步骤，使用以下多项式对每一位串行数据进行计算：

$$C=X^8+X^2+X+1$$

PEC 计算是由控制寄存器的 ENPEC 位激活，对所有信息字节进行计算，包括地址和读写位在內。在发送时，启用 PEC 会在最后一字节数据之后加上一个字节的 CRC8 计算结果；而在接收模式，在最后一字节被认为是 CRC8 校验结果，如果和内部的计算结果不符合，就会回复一个 NAK，如果是主接收器，无论校验结果正确与否，都会回复一个 NAK。

18.11 调试模式

当系统进入调试模式之后，可以通过 DEBUG 模块的 DBG_I2Cx_SMBUS_TIMEOUT 位来决定 I2CSMBus 的超时控制是继续工作还是停止。

18.12 寄存器描述

表 18-1 I2C1 相关寄存器列表

名称	访问地址	描述	复位值
R16_I2C1_CTLR1	0x40005400	I2C1 控制寄存器 1	0x0000
R16_I2C1_CTLR2	0x40005404	I2C1 控制寄存器 2	0x0000
R16_I2C1_OADDR1	0x40005408	I2C1 地址寄存器 1	0x0000
R16_I2C1_OADDR2	0x4000540C	I2C1 地址寄存器 2	0x0000
R16_I2C1_DATAR	0x40005410	I2C1 数据寄存器	0x0000
R16_I2C1_STAR1	0x40005414	I2C1 状态寄存器 1	0x0000
R16_I2C1_STAR2	0x40005418	I2C1 状态寄存器 2	0x0000
R16_I2C1_CKCFGR	0x4000541C	I2C1 时钟寄存器	0x0000
R16_I2C1_RTR	0x40005420	I2C1 上升时间寄存器	0x0002

表 18-2 I2C2 相关寄存器列表

名称	访问地址	描述	复位值
R16_I2C2_CTLR1	0x40005800	I2C2 控制寄存器 1	0x0000
R16_I2C2_CTLR2	0x40005804	I2C2 控制寄存器 2	0x0000
R16_I2C2_OADDR1	0x40005808	I2C2 地址寄存器 1	0x0000
R16_I2C2_OADDR2	0x4000580C	I2C2 地址寄存器 2	0x0000
R16_I2C2_DATAR	0x40005810	I2C2 数据寄存器	0x0000
R16_I2C2_STAR1	0x40005814	I2C2 状态寄存器 1	0x0000
R16_I2C2_STAR2	0x40005818	I2C2 状态寄存器 2	0x0000
R16_I2C2_CKCFGR	0x4000581C	I2C2 时钟寄存器	0x0000
R16_I2C2_RTR	0x40005820	I2C2 上升时间寄存器	0x0002

18.12.1 I2C 控制寄存器 (I2Cx_CTLR1) (x=1/2)

偏移地址: 0x00

15	14	13	12	11	10	9	8	7	6	5	4	3	2	1	0
SWRST	Reserved	ALERT	PEC	POS	ACK	STOP	START	NOSTRETCH	ENGC	ENPEC	ENARP	SMBTYPE	Reserved	SMBUS	PE

位	名称	访问	描述	复位值
15	SWRST	RW	软件重置, 用户代码置此位会使 I2C 外设重置。在复位前确定 I2C 总线的引脚被释放, 总线处于空闲状态。 注: 该位可以在, 总线上没有检测到停止条件但是 busy 位为 1 时, 重置 I2C 模块。	0
14	Reserved	RO	保留。	0
13	ALERT	RW	SMBus 提醒位, 用户代码可以设置此位或者清除此位; 当 PE 置位后, 此位可以被硬件清除。 1: 驱动 SMBusALERT 引脚使其变低, 响应地址头应紧跟在 ACK 信号后面; 0: 释放 SMBusALERT 引脚使其变高, 响应地址头应紧跟在 NACK 信号后面。	0
12	PEC	RW	数据包出错检测使能位, 置此位启用数据包出错检测。用户代码可以对此位置位或清零; 当 PEC 被传输后, 或产生开始或结束信号, 或者 PE 位清 0 时, 硬件清零该位; 1: 带 PEC; 0: 不带 PEC。 注: 仲裁丢失时, PEC 失效。	0
11	POS	RW	ACK 和 PEC 位置设置位, 该位可以被用户代码置位或者清零, 在 PE 被清零后, 可以被硬件清除; 1: ACK 位控制在移位寄存器里接收的下一个字节的 ACK 或者 NAK。PEC 移位寄存器里接收的下一字节是 PEC;	0

			0: ACK 位控制当前移位寄存器内正在接受的字节的 ACK 或者 NAK。PEC 位表明当前移位寄存器的字节是 PEC。 注: POS 位在 2 字节数据接收中的用法如下: 必须在接收之前配置好。为了 NACK 第 2 个字节, 必须在清除 ADDR 位后立刻清除 ACK 位; 为了检测第二个字节的 PEC, 必须在 ADDR 事件发生后, 配置 POS 位后设置 PEC 位。	
10	ACK	RW	应答使能位, 该位可以被用户代码置位或者清零, 当 PE 位被置位时, 该位可以被硬件清除; 1: 在接收到一个字节后返回一个应答; 0: 不设应答。	0
9	STOP	RW	停止事件产生位, 该位可以被用户代码置位或清零, 或当检测到停止事件时, 由硬件清除, 或检测到超时错误时, 由硬件将其置位。 主模式下: 1: 在当前字节传输或者当前起始条件发出后产生停止事件; 0: 无停止事件产生。 从模式下: 1: 在当前字节传输后释放 SCL 和 SDA 线; 0: 无停止事件产生。	0
8	START	RW	起始事件产生位, 该位可以被用户代码置位或者清零, 当起始条件发出后或者 PE 被清零时, 由硬件清零。 主模式下: 1: 重复产生起始事件; 0: 无起始事件产生。 从模式下: 1: 当总线空闲时, 产生起始事件; 0: 无起始事件产生。	0
7	NOSTRETCH	RW	禁止时钟延长位, 此位用于在 ADDB 或 BTF 标志被置位的情况下, 禁止从模式下的时钟延长, 直至被软件清零。 1: 禁止时钟延长; 0: 允许时钟延长。	0
6	ENGC	RW	广播呼叫使能位, 置此位使能广播呼叫, 应答广播地址 00h。	0
5	ENPEC	RW	PEC 使能位, 置此位开启 PEC 计算。	0
4	ENARP	RW	ARP 使能位, 置此位使能 ARP。 如果 SMBTYPE=0, 则使用 SMBus 设备的默认地址; 如果 SMBTYPE=1, 则使用 SMBus 的主地址。	0
3	SMBTYPE	RW	SMBus 设备类型, 置 1 为 SMBus 主设备, 置 0 为 SMBus 从设备。	0
2	Reserved	RO	保留。	0
1	SMBUS	RW	SMBus 模式选择位, 置 1 为使用 SMBus 模式,	0

			置 0 为使用 I2C 模式。	
0	PE	RW	I2C 外设使能位。 1: 启用 I2C 模块; 0: 禁用 I2C 模块。	0

18.12.2 I2C 控制寄存器 2 (I2Cx_CTLR2) (x=1/2)

偏移地址: 0x04

15 14 13 12 11 10 9 8 7 6 5 4 3 2 1 0

Reserved	LAST	DMAEN	ITBUF EN	ITEVT EN	ITERR EN	Reserved	FREQ[5:0]
----------	------	-------	----------	----------	----------	----------	-----------

位	名称	访问	描述	复位值
[15:13]	Reserved	RO	保留。	0
12	LAST	RW	DMA 最后一次传输设置位。 1: 下一次 DMA 的 EOT 是最后的传输; 0: 下一次 DMA 的 EOT 不是最后的传输。 注: 该位在主接收模式使用, 可以在最后一次接收数据时产生一个 NAK。	0
11	DMAEN	RW	DMA 请求使能位, 置此位在 TxEN 或者 RxEN 被置位时允许 DMA 请求。	0
10	ITBUFEN	RW	缓冲器中断使能位。 1: 当 TxEN 或者 RxEN 被置位时, 产生事件中断; 0: 当 TxEN 或者 RxEN 被置位时, 不产生中断。	0
9	ITEVTEN	RW	时间中断使能位, 置此位使能事件中断。 在下列条件下, 将产生此中断: SB=1 (主模式); ADDR=1 (主从模式); ADDR10=1 (主模式); STOPF=1 (从模式); BTF=1, 但是没有 TxEN 或者 RxEN 事件; 如果 ITBUFEN=1, TxEN 事件为 1; 如果 ITBUFEN=1, RxEN 事件为 1。	0
8	ITERREN	RW	出错中断使能位, 置位表示允许出错中断。 在下列条件下, 将产生该中断; BERR=1; ARLO=1; AF=1; OVR=1; PECERR=1; TIMEOUT=1; SMBAlert=1。	0
[7:6]	Reserved	RO	保留。	0
[5:0]	FREQ[5:0]	RW	I2C 模块时钟频率域, 必须输入正确的时钟频率以产生正确的时序, 允许的范围在 8-36MHz 之间。必须设置在 001000b 到 100100b 之间, 单位为 MHz。	0

18.12.3 I2C 地址寄存器 1 (I2Cx_OADDR1) (x=1/2)

偏移地址: 0x08

15	14	13	12	11	10	9	8	7	6	5	4	3	2	1	0
ADD MODE	Reserved						ADD[9:8]	ADD[7:1]						ADD0	

位	名称	访问	描述	复位值
15	ADDMODE	RW	地址模式。 1: 10 位从机地址 (不响应 7 位地址) ; 0: 7 位从机地址 (不响应 10 位地址)。	0
[14:10]	Reserved	RO	保留。	0
[9:8]	ADD[9:8]	RW	接口地址, 在使用 10 位地址时为第 9-8 位, 在使用 7 位地址时忽略。	0
[7:1]	ADD[7:1]	RW	接口地址, 第 7-1 位。	0
0	ADD0	RW	接口地址, 使用 10 位地址时为第 0 位, 在使用 7 位地址时忽略。	0

18.12.4 I2C 地址寄存器 2 (I2Cx_OADDR2) (x=1/2)

偏移地址: 0x0C

15	14	13	12	11	10	9	8	7	6	5	4	3	2	1	0
Reserved										ADD2[7:1]				ENDUAL	

位	名称	访问	描述	复位值
[15:8]	Reserved	RO	保留。	0
[7:1]	ADD2[7:1]	RW	接口地址, 双地址模式下地址的 7-1 位。	0
0	ENDUAL	RW	双地址模式使能位, 置此位可以让 ADD2 也能被识别。	0

18.12.5 I2C 数据寄存器 (I2Cx_DATAR) (x=1/2)

偏移地址: 0x10

15	14	13	12	11	10	9	8	7	6	5	4	3	2	1	0
Reserved								DR[7:0]							

位	名称	访问	描述	复位值
15:8	Reserved	RO	保留。	0
7:0	DR[7:0]	RW	数据寄存器, 该域用来存放接收到的数据或者存放用于发送到总线的数据。	0

18.12.6 I2C 状态寄存器 1 (I2Cx_STAR1) (x=1/2)

偏移地址: 0x14

15	14	13	12	11	10	9	8	7	6	5	4	3	2	1	0
SMBALERT	TIMEOUT	Reserved	PECERR	OVR	AF	ARLO	BERR	TxE	RxNE	Reserved	STOPF	ADD10	BTF	ADDR	SB

位	名称	访问	描述	复位值
15	SMBALERT	RWO	SMBus 警示位，该位可以由用户写 0 复位，或在 PE 变低时由硬件复位。 在 SMBus 主机模式下： 1：在引脚上产生了 SMBus 警示； 0：无 SMBus 警示。 在 SMBus 从机模式下： 1：收到 SMBAlert 响应地址头序列直到 SMBAlert 变低； 0：没有收到 SMBAlert 响应地址头序列。	0
14	TIMEOUT	RWO	超时或者 Tlow 错误标志位，该位可以由用户写 0 复位，或在 PE 变低时由硬件复位。 1：SCL 处于低已达到 25mS，或者主机低电平累计时钟扩招时间超过 10mS，或者从设备低电平累计时间超过 25mS； 0：无超时错误。 <i>注：在从模式下此位被置位，从设备会复位通讯，硬件会释放总线；在主模式下此位被置位，硬件会发出停止条件。</i>	0
13	Reserved	RO	保留。	0
12	PECERR	RWO	在接收时发生 PEC 错误标志位，该位可以由用户写 0 复位，或在 PE 变低时由硬件复位。 1：有 PEC 错误，接收到 PEC 后，返回 NAK； 0：无 PEC 错误。	0
11	OVR	RWO	过载、欠载标志位。 1：有过载、欠载事件发生：当 NOSTRETCH=1 时，在接收模式中收到一个新的字节时，数据寄存器里的内容还未被读出，则新接收的字节将丢失；在发送模式时，没有新的数据写入数据寄存器，同样的字节将被发送两次； 0：无过载、欠载事件。	0
10	AF	RWO	应答失败标志位，该位可以由用户写 0 复位，或在 PE 变低时由硬件复位。 1：应答错误； 0：应答正常。	0
9	ARLO	RWO	仲裁丢失标志位，该位可以由用户写 0 复位，或在 PE 变低时由硬件复位。 1：检测到仲裁丢失，模块失去对总线的控制； 0：仲裁正常。	0
8	BERR	RWO	总线出错标志位，该位可以由用户写 0 复位，或在 PE 变低时由硬件复位。	0

			1: 起始或者停止条件出错; 0: 正常。	
7	TxE	RO	数据寄存器为空标志位, 向数据寄存器写数据可以清除, 或者产生一个起始或者停止位后, 或当 PE 为 0 后, 由硬件自动清除。 1: 发送数据时, 发送数据寄存器为空; 0: 数据寄存器非空。	0
6	RxNE	RO	数据寄存器非空标志位, 对数据寄存器的读写操作将清除此位, 或者当 PE 为 0 后, 由硬件清除此位。 1: 接收数据时, 数据寄存器不为空; 0: 正常。	0
5	Reserved	RO	保留。	0
4	STOPF	RO	停止事件标志位, 用户读取状态寄存器 1 之后, 对控制寄存器 1 的写操作将会清除该位, 或者当 PE 为 0 后, 由硬件清除此位。 1: 在应答之后, 从设备在总线上检测到停止事件; 0: 没有检测到停止事件。	0
3	ADD10	RO	10 位地址头序列发送标志位, 用户读取状态寄存器 1 之后, 对控制寄存器 1 的写操作将会清除该位, 或者当 PE 为 0 后, 由硬件清除此位。 1: 在 10 位地址模式下, 主设备已经将第一个地址字节发送出去; 0: 无。	0
2	BTF	RO	字节发送结束标志位, 用户读取状态寄存器 1 后, 对数据寄存器的读写将清除此位; 在传输中, 发起一个起始或者停止事件后, 或当 PE 为 0 后, 由硬件清除此位。 1: 字节发送结束。当 NOSTRETCH=0 时: 发送时, 当一个新数据被发送且数据寄存器还未被写入新数据; 接收时, 当接收一个新的字节但是数据寄存器还未被读取; 0: 无。	0
1	ADDR	RWO	地址被发送/地址匹配标志位, 用户读取状态寄存器 1 后, 对状态寄存器 2 的读操作将会清除此位, 或当 PE 为 0 时, 由硬件清除此位。 主模式: 1: 地址发送结束: 在 10 位地址模式下, 当收到地址的第二个字节的 ACK 后改为被置位; 在 7 位地址模式下, 当收到地址的 ACK 后被置位; 0: 地址发送没有结束。 从模式: 1: 收到的地址匹配; 0: 地址不匹配或者没有收到地址。	0
0	SB	RO	起始位发送标志位, 读取状态寄存器 1 后写数	0

		据寄存器的操作将清除该位，或当 PE 为 0 时，硬件将会清除此位。 1: 已发送起始位； 0: 未发送起始位。
--	--	--

18.12.7 I2C 状态寄存器 2 (I2Cx_STAR2) (x=1/2)

偏移地址: 0x18

15	14	13	12	11	10	9	8	7	6	5	4	3	2	1	0
PEC[7:0]							DUALF	SMBHOST	SMBDEFAULT	GENCALL	Reserved	TRA	BUSY	MSL	

位	名称	访问	描述	复位值
[15:8]	PEC[7:0]	RO	包错误检查域，当 PEC 使能时 (ENPEC 置位)，此域存放 PEC 的值。	0
7	DUALF	RO	匹配检测标志位，在产生停止位或起始位时，或者在 PE=0 时，硬件会将该位清零。 1: 接收到的地址与 OAR2 中的内容相符； 0: 接收到的地址与 OAR1 中的内容相符。	0
6	SMBHOST	RO	SMBus 主机头标志位，在产生停止位或起始位时，或者在 PE=0 时，硬件会将该位清零。 1: 当 SMBTYPE=1 且 ENARP=1 时，收到了 SMBus 主机地址； 0: 未接收到 SMBus 主机地址。	0
5	SMBDEFAULT	RO	SMBus 设备默认地址标志位，在产生停止位或起始位时，或者在 PE=0 时，硬件会将该位清零。 1: 当 ENARP=1，收到 SMBus 设备的默认地址； 0: 未收到地址。	0
4	GENCALL	RO	广播呼叫地址标志位，在产生停止位或起始位时，或者在 PE=0 时，硬件会将该位清零。 1: 当 ENGC=1 时，收到广播呼叫的地址； 0: 未收到广播呼叫地址。	0
3	Reserved	RO	保留。	0
2	TRA	RO	发送/接收标志位，在检测到停止事件 (STOPF=1)，重复的起始条件或者总线仲裁丢失 (ARLO=1) 或者 PE=0 时，硬件会将其清零。 1: 数据已发送； 0: 接收了数据。 该位根据地址字节的 R/W 位来决定。	0
1	BUSY	RO	总线忙标志位，该位在检测到一个停止位时会被清零。在接口被禁用时 (PE=0)，该信息仍被更新。 1: 总线忙: SDA 或 SCL 存在低电平； 0: 总线空闲无通讯。	0
0	MSL	RO	主从模式指示位，当接口处于主模式时	0

			(SB=1)，硬件将该位置位；当总线检测到一个停止位，仲裁丢失时，或者 PE=0 时，硬件会清除该位。	
--	--	--	---	--

18.12.8 I2C 时钟寄存器 (I2Cx_CKCFGR) (x=1/2)

偏移地址: 0x1C

15 14 13 12 11 10 9 8 7 6 5 4 3 2 1 0

F/S	DUTY	Reserved	CCR[11:0]
-----	------	----------	-----------

位	名称	访问	描述	复位值
15	F/S	RW	主模式选择位。 1: 快速模式; 0: 标准模式。	0
14	DUTY	RW	快速模式时的占空比: 1: $T_{\text{低电平}}/T_{\text{高电平}} = 16/9$; 0: $T_{\text{低电平}}/T_{\text{高电平}} = 2$ 。	0
[13:12]	Reserved	RO	保留。	0
[11:0]	CCR[11:0]	RW	时钟分频系数域, 决定 SCL 时钟的频率波形。	0

18.12.9 I2C 上升时间寄存器 (I2Cx_RTR) (x=1/2)

偏移地址: 0x20

15 14 13 12 11 10 9 8 7 6 5 4 3 2 1 0

Reserved	TRISE[5:0]
----------	------------

位	名称	访问	描述	复位值
[15:6]	Reserved	RO	保留。	0
[5:0]	TRISE[5:0]	RW	最大上升时间域。这个位设置主模式的 SCL 的上升时间。最大的上升沿时间等于 TRISE-1 个时钟周期。此位只能在 PE 清零下设置。比如如果 I2C 模块的输入时钟周期为 125nS, 而 TRISE 的值为 9h, 那么最大上升沿时间为 (9-1) * 125nS, 即 1000nS。	000010b

第 19 章 串行外设接口 (SPI)

本章模块描述适用于 CH32F103 和 CH32V103 微控制器全系列产品。

SPI 支持以三线同步串行模式进行数据交互，加上片选线支持硬件切换主从模式，支持以单根数据线通讯。

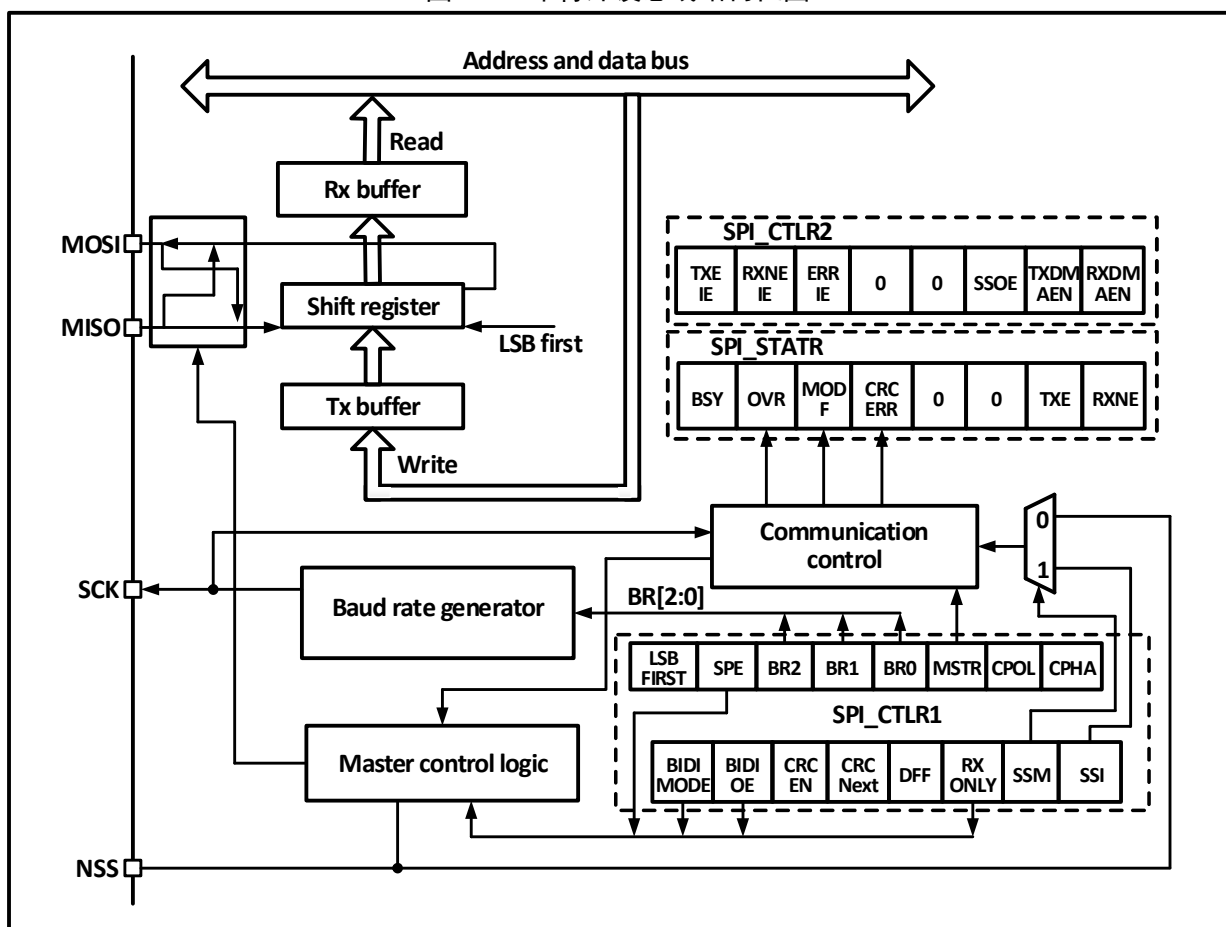
19.1 主要特征

- 支持全双工同步串行模式
- 支持单线半双工模式
- 支持主模式和从模式，多从模式
- 支持 8 位或者 16 位数据结构
- 最高时钟频率支持到 F_{pclk} 的一半
- 数据顺序支持 MSB 或者 LSB 在前
- 支持硬件或者软件控制 NSS 引脚
- 收发支持硬件 CRC 校验
- 收发缓冲器支持 DMA 传输
- 支持修改时钟相位和极性

19.2 SPI 功能描述

19.2.1 概述

图 19-1 串行外设总线结构框图

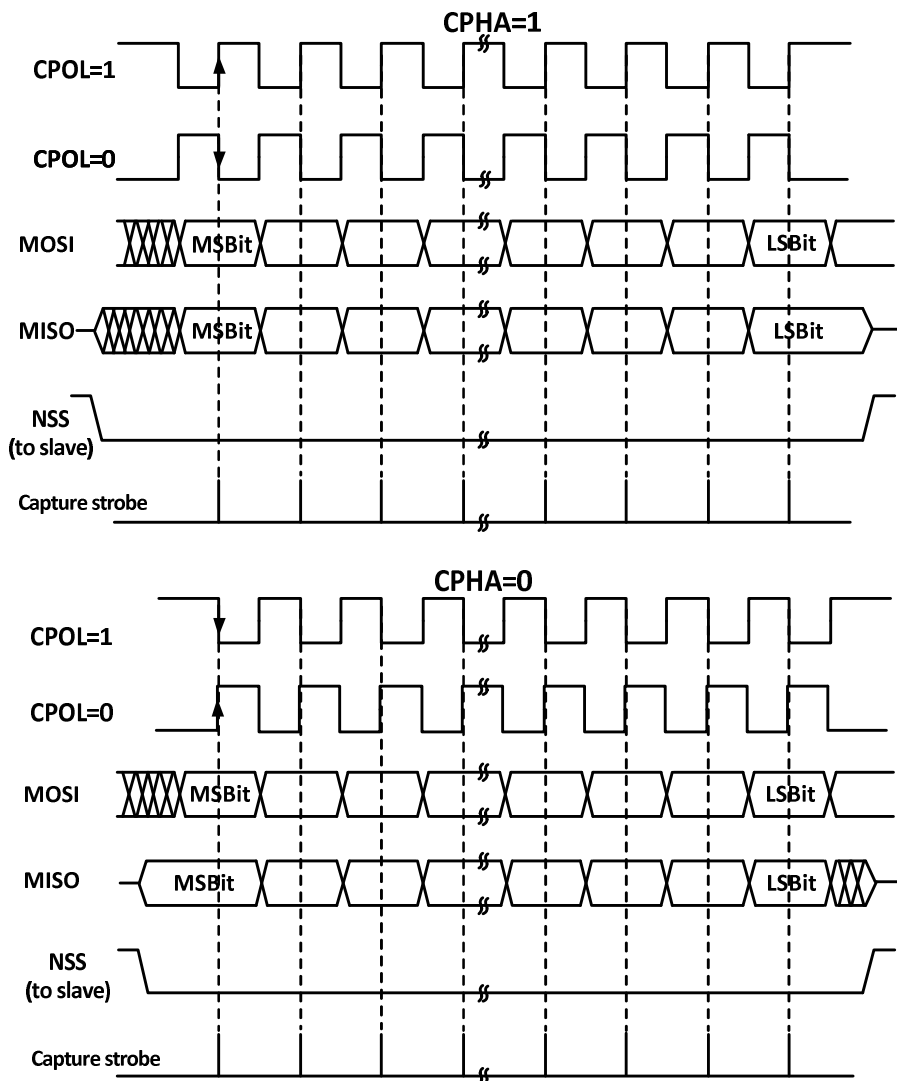


由图 19-1 可以看出，与 SPI 相关的主要是 MISO、MOSI、SCK 和 NSS 四个引脚。其中 MISO 引脚在 SPI 模块工作在主模式下时，是数据输入引脚；工作在从模式下时，是数据输出引脚。MOSI 引脚工作在主模式下时，是数据输出引脚；工作在从模式时，是数据输入引脚。SCK 是时钟引脚，时钟信号一直由主机输出，从机接收时钟信号并同步数据收发。NSS 引脚是片选引脚，有以下用法：

- 1) NSS 由软件控制：此时 SSM 被置位，内部 NSS 信号由 SSI 决定输出高还是低，这种情况一般用于 SPI 主模式；
- 2) NSS 由硬件控制：在 NSS 输出使能时，即 SS0E 置位时，在 SPI 主机向外发送输出时会主动拉低 NSS 引脚，如果没有成功拉低 NSS 脚，说明主线上有其他主设备正在通信，则会产生一个硬件错误；SS0E 不置位，则可以用于多主机模式，如果它被拉低则会强行进入从机模式，MSTR 位会被自动清除。

可以通过 CPHA 和 CPOL 配置 SPI 的工作模式。CPHA 置位表示模块在时钟的第二个边沿进行数据采样，数据被锁存，CPHA 不置位表示 SPI 模块在时钟的第一个边沿进行采样，数据被锁存。CPOL 则表示无数据时时钟保持高电平还是低电平。具体见下图 18-2。

图 19-2 SPI 模式



主机和设备需要设置为相同的 SPI 模式，在配置 SPI 模式前，需要清除 SPE 位。DEF 位可以决定 SP 的单个数据长度是 8 位还是 16 位。LSBFIRST 可以控制单个数据字是高位在前还是低位在前。

19.2.2 主模式

在 SPI 模块工作在主模式时，由 SCK 产生串行时钟。配置成主模式进行以下步骤：

- 1) 配置控制寄存器的 BR[2:0] 域来确定时钟；
- 2) 配置 CPOL 和 CPHA 位来确定 SPI 模式；
- 3) 配置 DEF 确定数据字长；
- 4) 配置 LSBFIRST 确定帧格式；
- 5) 配置 NSS 引脚，比如置 SSOE 位让硬件去置 NSS。也可以置 SSM 位并把 SSI 位置高；
- 6) 置 MSTR 位和 SPE 位，需要保证 NSS 此时已经是高。

需要发送数据时只需要向数据寄存器写要发送的数据就行了。SPI 会从发送缓冲区并行地把数据送到移位寄存器，然后按照 LSBFIRST 的设置将数据从移位寄存器发出去，当数据已经到了移位寄存器时，TXE 标志会被置位，如果已经置位了 TXEIE，那么会产生中断。如果 TXE 标志位置位需要向数据寄存器里填数据，维持完整的数据流。

当接收器接收数据时，当数据字的最后一个采样时钟沿到来时，数据从移位寄存器并行地转移到接收缓冲区，RXNE 位被置位，如果之前置位了 RXNEIE 位，还会产生中断。此时应该尽快读取数据寄存器取走数据。

19.2.3 从模式

当 SPI 模块工作在从模式时，SCK 用于接收主机发来的时钟，自身的波特率设置无效。配置成从模式的步骤如下：

- 1) 配置 DEF 位设置数据位长度；
- 2) 配置 CPOL 和 CPHA 位匹配主机模式；
- 3) 配置 LSBFIRST 匹配主机数据帧格式；
- 4) 硬件管理模式，NSS 管脚需要保持为低电平，如果设置 NSS 为软件管理（SSM 置位），那么请保持 SSI 不被置位；
- 5) 清除 MSTR 位，置 SPE 位，开启 SPI 模式。

在发送时，当 SCK 出现第一个从机接收采样沿时，从机开始发送。发送的过程就是发送缓冲区的数据移到发送移位寄存器，当发送缓冲区的数据移到了移位寄存器之后，会置位 TXE 标志，如果之前置位了 TXEIE 位，那么会产生中断。

在接收时，最后一个时钟采样沿之后，RXNE 位被置位，移位寄存器接收到的字节被转移到接收缓冲区，读数据寄存器的读操作可以获得接收缓冲区里的数据。如果在 RXNE 置位之前 RXNEIE 已经被置位，那么会产生中断。

19.2.4 单工模式

SPI 接口可以工作在半双工模式，即主设备使用 MOSI 引脚，从设备使用 MISO 引脚进行通讯。使用半双工通讯时需要把 BIDIMODE 置位，使用 BIDIOE 控制传输方向。

在正常全双工模式下将 RXONLY 位置位可以将 SPI 模块置为仅仅接收的单工模式，在 RXONLY 置位之后会释放一个数据脚，主模式和从模式释放的引脚并不相同。也可以不理睬接收的数据将 SPI 置成只发送的模式。

19.2.5 CRC

SPI 模块使用 CRC 校验保证全双工通信的可靠性，数据收发分别使用单独的 CRC 计算器。CRC 计算的多项式由多项式寄存器决定，对于 8 位数据宽度和 16 位数据宽度，会分别使用不同的计算方法。

设置 CRCEN 位会启用 CRC 校验，同时会使 CRC 计算器复位。在发送完最后一个数据字节后，置 CRCNEXT 位会在当前字节发送结束后发送 TXCRCR 计算器的计算结果，同时最后接收到的接收移位寄存器的值如果与本地算出来的 RXCRCR 的计算值不相符，那么 CRCERR 位会被置位。使用 CRC 校验需要在配置 SPI 工作模式时设置多项式计算器并置 CRCEN 位，并在最后一个字或半字置 CRCNEXT 位发送 CRC 并进行接收 CRC 的校验。注意，收发双方的 CRC 计算多项式应该统一。

19.2.6 DMA

SPI 模块支持使用 DMA 加快数据通讯速度，可以使用 DMA 向发送缓冲区填写数据，或者使用 DMA 从接受缓冲区及时取走数据。DMA 会以 RXNE 和 TXE 为信号及时取走或发来数据。DMA 也可以工作在单工或者加 CRC 校验的模式。

19.2.7 错误

● 主模式失效错误

当 SPI 工作在 NSS 引脚硬件管理模式下，发生了外部拉低 NSS 引脚的操作；或在 NSS 引脚软件管理模式下，SSI 位被清零；或 SPE 位被清零，导致 SPI 被关闭；或 MSTR 位被清零，SPI 进入从模式。如果 ERRIE 位已经被置位，还会产生中断。

● 溢出错误

如果主机发送了数据，而从设备的接收缓冲区中还有未读取的数据，就会发生溢出错误，OVR 位被置位，如果 ERRIE 被置位还会产生中断。发送溢出错误应该重新开始当前传输。读取数据寄存器再读取状态寄存器会消除此位。

● CRC 错误

当接收到的 CRC 校验字和 RXCRCR 的值不匹配时，会产生 CRC 校验错误，CRCERR 位会被置位。

19.2.8 中断

SPI 模块的中断支持五个中断源，其中发送缓冲区空，接收缓冲区非空这两个事件分别会置位 TXE 和 RXNE，在分别置位了 TXEIE 和 RXNEIE 位的情况下会产生中断。除此之外上面提到的三种错误也会产生中断，分别是 MODF，OVR 和 CRCERR，在使能了 ERRIE 位之后，这三种错误也会产生错误。

19.3 寄存器描述

表 19-1 SPI1 相关寄存器列表

名称	访问地址	描述	复位值
R16_SPI1_CTLR1	0x40013000	SPI1 控制寄存器 1	0x0000
R16_SPI1_CTLR2	0x40013004	SPI1 控制寄存器 2	0x0000
R16_SPI1_STATR	0x40013008	SPI1 状态寄存器	0x0002
R16_SPI1_DATAR	0x4001300C	SPI1 数据寄存器	0x0000
R16_SPI1_CRCR	0x40013010	SPI1 多项式寄存器	0x0007
R16_SPI1_RCRCR	0x40013014	SPI1 接收 CRC 寄存器	0x0000
R16_SPI1_TCRCR	0x40013018	SPI1 发送 CRC 寄存器	0x0000
R16_SPI1_HSCR	0x40013024	SPI1 高速控制寄存器	0x0000

表 19-2 SPI2 相关寄存器列表

名称	访问地址	描述	复位值
R16_SPI2_CTLR1	0x40003800	SPI2 控制寄存器 1	0x0000
R16_SPI2_CTLR2	0x40003804	SPI2 控制寄存器 2	0x0000
R16_SPI2_STATR	0x40003808	SPI2 状态寄存器	0x0002
R16_SPI2_DATAR	0x4000380C	SPI2 数据寄存器	0x0000
R16_SPI2_CRCR	0x40003810	SPI2 多项式寄存器	0x0007
R16_SPI2_RCRCR	0x40003814	SPI2 接收 CRC 寄存器	0x0000
R16_SPI2_TCRCR	0x40003818	SPI2 发送 CRC 寄存器	0x0000
R16_SPI1_HSCR	0x40013024	SPI1 高速控制寄存器	0x0000

19.3.1 SPI 控制寄存器 1 (SPIx_CTLR1) (x=1/2)

偏移地址: 0x00

15 14 13 12 11 10 9 8 7 6 5 4 3 2 1 0

BIDI MODE	BIDI OE	CRCEN	CRC NEXT	DFF	RX ONLY	SSM	SSI	LSB FIRST	SPE	BR[2:0]	MSTR	CPOL	CPHA
--------------	------------	-------	-------------	-----	------------	-----	-----	--------------	-----	---------	------	------	------

位	名称	访问	描述	复位值
15	BIDIMODE	RW	单向数据模式使能位。 1: 选择单线双向模式; 0: 选择双线双向模式。	0
14	BIDIOE	RW	单线输出使能位, 和 BIDIMODE 配合使用。 1: 使能输出, 仅发送; 0: 禁止输出, 仅接收。	0
13	CRCEN	RW	硬件 CRC 校验使能位, 该位只能在 SPE 为 0 时写入, 该位只能在全双工模式下使用。 1: 启动 CRC 计算; 0: 禁止 CRC 计算。	0
12	CRCNEXT	RW	在接下来的一次数据传输后, 发送 CRC 寄存器的值。这位应该在向数据寄存器写入最后一个数据后立刻置位。 1: 发送 CRC 校验结果; 0: 继续发送数据寄存器的数据。	0
11	DFF	RW	数据帧长度位, 此位只能在 SPE 为 0 时写入。 1: 使用 16 位数据长度进行收发; 0: 使用 8 位数据长度进行收发。	0
10	RXONLY	RW	双线模式下只接收位, 该位和 BIDIMODE 配合使用。置此位可以让设备只接收不发送。 1: 只接收, 单工模式; 0: 全双工模式。	0
9	SSM	RW	片选引脚管理位, 此位决定 NSS 引脚的电平由硬件还是软件控制。 1: 软件控制 NSS 引脚; 0: 硬件控制 NSS 引脚。	0
8	SSI	RW	片选引脚控制位, 在 SSM 置位的情况下, 此位决定 NSS 引脚的电平。 1: NSS 为高电平; 0: NSS 为低电平。	0
7	LSBFIRST	RW	帧格式控制位。不可以在通讯时修改此位。 1: 先发送 LSB; 0: 先发送 MSB。	0
6	SPE	RW	SPI 使能位。 1: 启用 SPI; 0: 禁用 SPI。	0
[5:3]	BR[2:0]	RW	波特率设置域, 在通讯时不可以修改此域。	0

			000: $F_{PCLK}/2$; 010: $F_{PCLK}/8$; 100: $F_{PCLK}/32$; 110: $F_{PCLK}/128$;	001: $F_{PCLK}/4$; 011: $F_{PCLK}/16$; 101: $F_{PCLK}/64$; 111: $F_{PCLK}/256$ 。	
2	MSTR	RW	主从设置位，在通讯时不可以修改此位。 1: 配置为主设备; 0: 配置为从设备。		0b
1	CPOL	RW	时钟极性选择位，在通讯时不可以修改此位。 1: 空闲状态时，SCK 保持高电平; 0: 空闲状态时，SCK 保持低电平。		0
0	CPHA	RW	时钟相位设置位，在通讯时不可以修改此位。 1: 数据采样从第二个时钟沿开始; 0: 数据采样从第一个时钟沿开始。		0

19.3.2 SPI 控制寄存器 2 (SPI_x_CTLR2) (x=1/2)

偏移地址: 0x04

15	14	13	12	11	10	9	8	7	6	5	4	3	2	1	0
Reserved								TXEIE	RXNEIE	ERRIE	Reserved	SSOE	TXDMAEN	RXDMAEN	

控制寄存器 2

位	名称	访问	描述	复位值
[15:8]	Reserved	RO	保留。	0
7	TXEIE	RW	发送缓冲区空中断使能位。置此位允许 TXE 被置位时产生中断。	0
6	RXNEIE	RW	接收缓冲区非空中断使能位。置此位允许 RXNE 被置位时产生中断。	0
5	ERRIE	RW	错误中断使能位。置此位允许在产生错误 (CRCERR, OVR, MODF) 时产生中断。	0
[4:3]	Reserved	RO	保留。	0
2	SSOE	RW	SS 输出使能。禁止 SS 输出可以工作在多主模式下。 1: 使能 SS 输出; 0: 禁止主模式下的 SS 输出。	0
1	TXDMAEN	RW	发送缓冲区 DMA 使能位。 1: 启用发送缓冲区 DMA; 0: 禁用发送缓冲区 DMA。	0
0	RXDMAEN	RW	接收缓冲区 DMA 使能位。 1: 启用接收缓冲区 DMA; 0: 禁用接收缓冲区 DMA。	0

19.3.3 SPI 状态寄存器 (SPI_x_STATR) (x=1/2)

偏移地址: 0x08

15	14	13	12	11	10	9	8	7	6	5	4	3	2	1	0
----	----	----	----	----	----	---	---	---	---	---	---	---	---	---	---

Reserved	BSY	OVR	MODF	CRC ERR	Reserved	TXE	RXNE
----------	-----	-----	------	------------	----------	-----	------

位	名称	访问	描述	复位值
[15:8]	Reserved	RO	保留。	0
7	BSY	RO	忙标志位, 该位由硬件置位或者复位。 1: SPI 正在通讯, 或者发送缓冲区非空; 0: SPI 不在通讯。	0
6	OVR	RWO	溢出标志位, 该位由硬件置位, 软件复位。 1: 出现溢出错误; 0: 没有出现溢出错误。	0
5	MODF	RO	模式错误标志位, 该位由硬件置位, 软件复位。 1: 出现了模式错误; 0: 没有出现模式错误。	0
4	CRCERR	RWO	CRC 错误标志位, 该位由硬件置位, 软件复位。 1: 收到的 CRC 值与 RCRCR 的值不一致; 0: 收到的 CRC 值与 RCRCR 的值一致。	0
[3:2]	Reserved	RO	保留。	0
1	TXE	RO	发送缓冲区为空标志位。 1: 发送缓冲区为空; 0: 发送缓冲区非空。	1
0	RXNE	RO	接收缓冲区非空标志位。 1: 接收缓冲区非空; 0: 接收缓冲区为空。 注: 读 DATAR, 自动清零。	0

19.3.4 SPI 数据寄存器 (SPI_x_DATAR) (x=1/2)

偏移地址: 0x0C

15 14 13 12 11 10 9 8 7 6 5 4 3 2 1 0

DR

位	名称	访问	描述	复位值
[15:0]	DR[15:0]	RW	数据寄存器。数据寄存器用于存放接收到的数据或者预存将要发送出去的数据, 因此数据寄存器的读写实际上是对应操作不同的区域, 其中读对应接收缓冲区, 写对应发送缓冲区。数据的接收和发送可以是 8 位或者 16 位的, 需要在传输之前就确定使用多少位的数据。使用 8 位进行数据传输时, 只有数据寄存器的低 8 位被使用, 接收时高 8 位强制为 0。使用 16 位数据结构则会使全部 16 位数据寄存器被使用。	0

19.3.5 SPI 多项式寄存器 (SPI_x_GRCR) (x=1/2)

偏移地址: 0x10

15 14 13 12 11 10 9 8 7 6 5 4 3 2 1 0

CRCPOLY[15:0]

位	名称	访问	描述	复位值
[15:0]	CRCPOLY[15:0]	RW	CRC 多项式。此域定义 CRC 计算用到的多项式。	0x0007

19.3.6 SPI 接收 CRC 寄存器 (SPIx_RRCRC) (x=1/2)

偏移地址: 0x14

15 14 13 12 11 10 9 8 7 6 5 4 3 2 1 0

RXCRC[15:0]

位	名称	访问	描述	复位值
[15:0]	RXCRC[15:0]	RO	接收 CRC 值。存储着计算出来的接收到的字节的 CRC 校验的结果。对 CRCEN 置位会复位该寄存器。计算方法使用 CRCPOLY 用到的多项式。8 位模式下只有低 8 位参与计算, 16 位模式下全部 16 位都会参与计算。需要在 BSY 为 0 时去读取这个寄存器。	0

19.3.7 发送 CRC 寄存器 (SPIx_TRCRC) (x=1/2)

偏移地址: 0x18

15 14 13 12 11 10 9 8 7 6 5 4 3 2 1 0

TXCRC[15:0]

位	名称	访问	描述	复位值
[15:0]	TXCRC[15:0]	RO	发送 CRC 值。存储着计算出来的已经发送出去的字节的 CRC 校验的结果。对 CRCEN 置位会复位该寄存器。计算方法使用 CRCPOLY 用到的多项式。8 位模式下只有低 8 位参与计算, 16 位模式下全部 16 位都会参与计算。需要在 BSY 为 0 时去读取这个寄存器。	0

19.3.8 SPI 高速控制寄存器 (SPIx_HSCR) (x=1/2)

偏移地址: 0x24

15 14 13 12 11 10 9 8 7 6 5 4 3 2 1 0

Reserved

HSRX
EN

位	名称	访问	描述	复位值
[15:1]	Reserved	RO	保留	0
0	HSRXEN	WO	SPI 高速读模式使能位: 1: 使能高速读模式;	0

			0: 关闭高速读模式。 对于批号第五位 ≤ 5 的只支持该模式仅在时钟 2 分频 (即 CTLR1 寄存器的 BR = 000) 时有效, 其他批次不受限制, 该位只写。	
--	--	--	---	--

第 20 章 USB 全速设备控制器 (USB2.0)

本章模块描述仅适用于 CH32F103 微控制器全系列产品。

USB2.0 模块是基于 USB2.0 全速设备技术规范，设计的 USB 全速、低速协议通讯控制器。内置硬件自动处理物理信号的反向不归零 (NRZI) 编码/解码、位填充。控制可驱动出 USB 总线多种状态、协议包收发，并提供自动应答进行流控保证应用程序处理时间等功能。

20.1 主要特性

- 符合 USB2.0 全速设备技术规范
- 支持 USB 全速 12Mbps、低速 1.5Mbps 模式
- 支持配置 16 个传输通道
- 支持端点地址范围 0-15
- 支持控制、中断、批量、同步传输
- 支持批量/同步端点的双缓冲机制
- USB 挂起、唤醒、恢复操作
- 硬件自动进行数据 PID 翻转、传输流控
- 帧锁定时钟脉冲生成

注：USB2.0 和 CAN 控制器在设计中共享了一个专用的 512 字节 SRAM 区域用于数据的发送和接收，因此同时使用 USB2.0 和 CAN 功能时，需要合理分配此共享区域，防止出现数据冲突。

20.2 功能描述

20.2.1 功能介绍

USB2.0 模块为 USB 主机（一般是 PC）和微控制器之间的数据通讯提供了一条符合 USB 规范的通信连接，使用时由应用程序和模块硬件配合完成。模块中包含一块共享的 512 字节专用 SRAM 区域作为 USB 收发数据缓冲区，由配置的端点数目和每个端点最大数据包大小决定实际使用范围。每个端点最大可使用 512 字节缓冲区，最多可用于 16 个单向或 8 个双向端点。

USB2.0 模块可以：

- 物理信号编码/解码：根据 USB 规范实现令牌包、数据包、握手包的 PID 检测，包括位填充、CRC 的生成和校验、帧头同步识别等。
- 事务处理：判断正确传输和错误状态，提供各自标志状态及中断通知。
- 总线挂起/复位/唤醒状态识别通知。
- 自动数据包 PID：根据协议，对非同步端点、同步端点的收发数据包 PID 进行硬件翻转或锁定，减少应用程序工作。
- 自动应答包 PID：根据协议，完成一次 USB 事务后，对非同步端点会自动修改应答包状态来为应用程序提供足够的处理和准备时间，但不影响 USB 总线上的物理收发。
- 管理数据收发：定位端点配置及缓冲区描述区域，检测缓冲区边界防溢出。单缓冲/双缓冲区域管理、按端点类型中断上报优先级管理等。
- 提供通用类、端点类、缓冲区描述类寄存器配置。

应用程序可以：

- 获取基于 USB 协议的帧间隔时间点，总线状态：挂起、复位。
- 自定义端点数目、端点类型、端点大小。自定义传输数据缓冲区域。
- 获取当前或已挂起哪个端点的服务进行处理。
- 获取如位填充、格式、CRC、协议、缺失 ACK、缓冲区溢出/缓冲区未满足等错误状态。
- 驱动模块进入低功耗模式。

USB D 模块提 USB 事件映射到 3 个不同的 NVIC 请求线上（使用了 3 个中断号）：

- 1) USB 高优先级中断(通道 19)：仅能由同步和双缓冲批量传输的正确传输事件触发，目的是保证最大的传输速率。
- 2) USB 低优先级中断(通道 20)：可由所有 USB 事件触发(正确传输，USB 复位等)。固件在处理中断前应当首先确定中断源。
- 3) USB 唤醒中断(通道 42)：由 USB 挂起模式的唤醒事件触发。

20.2.2 功能配置

1) GPIO 端口

一旦使能了 USB D 模块，作为 UDP 和 UPM 的 GPIO 口会自动连接到内部 USB 收发器，而断开其 GPIO 外设的端口设置。所以推荐 GPIO 口配置为推挽方式输出低电平，防止在未开启 USB D 功能前，出现端口不确定状态或者连接 PC 主机时，提前通知有 USB 设备接入。

USB D 模块内置 USB 设备模式的 1.5K 上拉电阻，无需外接上拉电阻。具体配置请参考配置扩展控制寄存器 (EXTEN_CTR) 说明。

2) 模块初始化

首先，USB 收发器相关的模拟部分需要标准的 48MHz 时钟作为基准时钟，此时钟来源于 HB 总线。应用程序需要先通过配置时钟管理逻辑的相应控制位(RCC_CFGFR0 寄存器)保证当前 USB 时钟是 48MHz，再使能 USB 接口时钟，使程序可以访问 USB D 模块的寄存器。

其次，在模块强制复位时 (USB D_CNTR 寄存器上的 FRES 位默认为 1)，应用程序应该初始化所需要的寄存器和分组缓冲区描述表。包括：分组缓冲区描述表地址寄存器 (USB D_BTABLE)、端点配置寄存器 x (USB D_EPRx)、分组缓冲区描述表寄存器。配置 USB D_DADDR 寄存器 ADD[6:0]域为 0 (USB 协议默认地址)，置位 EF 位使能端点传输功能。

最后，启用内部 1.5K 上拉电阻和设置速度模式 (EXTEN_CTR 寄存器)，然后，清除 USB D_CNTR 寄存器上的 FRES 位，撤销 USB D 模块强制复位状态来使能 USB D 模块，清除 USB D_ISTR 寄存器的各种状态标志，以便在使能其他任何单元的操作之前清除未处理的假中断标志。开启 USB D_CNTR 寄存器中需要的中断控制位。

3) USB 复位

USB 复位包括：USB D 模块强制复位和 USB 总线复位（协议复位）。两者皆会产生 USB D_ISTR 寄存器的 RST 标志。发生 USB 复位时，所有端点的通信都被禁止 (USB D 模块不会响应任何包传输)。在 USB 复位后，USB D 模块被使能，同时 USB 端点也需要被使能以便可以响应 USB 主机 (USB D_DADDR 寄存器的 EF 位为 1)。在 USB 设备的枚举阶段，主机将分配给设备一个唯一的地址，这个地址必须写入 USB D_DADDR 寄存器的 ADD[6:0]位中。

注：RST 标志来源 USB D 模块强制复位控制位 (FRES) 的状态和 USB 总线复位信号起始。

4) 端点配置及缓冲区描述表

每个端点配置寄存器可以配置一个双向端点单缓冲属性，也可以配置一个单向端点双缓冲属性。例如：配置双向端点单缓冲属性，端点配置寄存器 3 (USB D_EPRx)，EA[3:0]为 2，那么可以在 USB 传输上存在端点 2 上传通道和端点 2 下传通道（具体由描述符信息决定）；配置单向端点双缓冲属性（只针对批量端点和同步端点），端点配置寄存器 3 (USB D_EPRx)，EA[3:0]为 2，端点类型 (EPTYPE) 为同步或批量端点，EP_KIND 位置 1，那么可以在 USB 传输上存在端点 2 上传通道或者端点 2 下传通道，2 选 1，收发速度上与单缓冲相比更快，微控制器处理和 USB D 模块物理收发可以同步进行，降低等待时间。

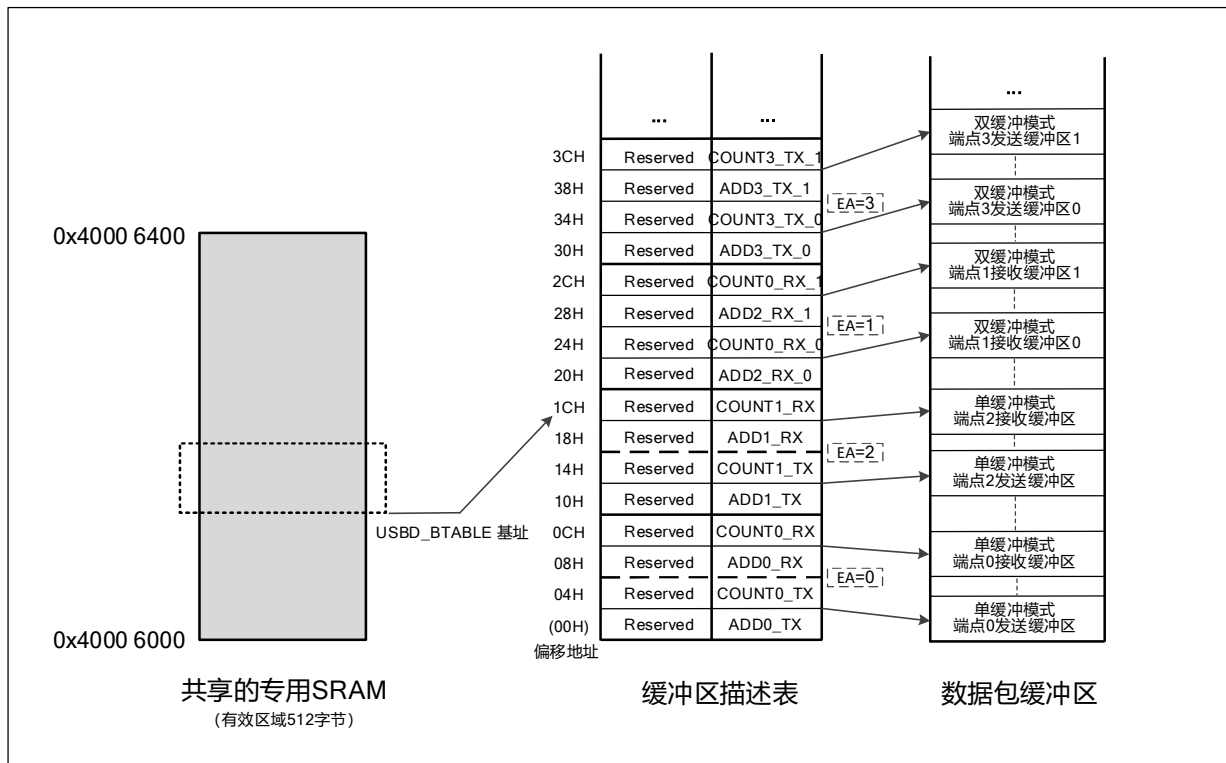
注：USB D 模块内置冲突仲裁机制，使得微控制器和 USB D 模块对分组缓冲区的访问如同对一个双端口

SRAM 的访问，即使微控制器连续访问缓冲区，也不会产生访问冲突。

每个端点配置寄存器对应一组缓冲区描述类寄存器（描述表）及相应数据收发缓冲区域，他们都位于共享的 512 字节专用 SRAM 区域内（基地址 0x40006000）。其中，USB_D_BTABLE 寄存器定义缓冲区描述表在 SRAM 区域内的起始地址，而数据收发缓冲区域可以位于整个专用 SRAM 区域内的任意位置，因为它们的地址和长度都定义在对应的缓冲区描述表中，注意分配冲突问题。

注：当使用 CAN 时，CAN 过滤器表使用共享的 512 字节专用 SRAM 区域中的高 128 字节，USB 使用低 384 字节。

图 20-1 缓冲区描述表结构



不管是接收还是发送，分组缓冲区都是从底部开始使用的。USB_D 模块不会改变超出当前分配到的缓冲区区域以外的其他缓冲区的内容。如果缓冲区收到一个比自己大的数据分组，它只会接收最大为自身大小的数据，其他的丢掉，即发生了所谓的缓冲区溢出异常。

1) 端点初始化

初始化端点的第一步是把适当的值写到 USB_D_ADDRx_TX 或 USB_D_ADDRx_RX 寄存器中，以便 USB_D 模块能找到要传输的数据或准备好接收数据的缓冲区。USB_D_EPRx 寄存器的 EPTYPE[1:0] 位确定端点的基本类型，EP_KIND 位确定端点的特殊特性。作为发送方，需要设置 USB_D_EPRx 寄存器的 STAT_TX 位来使能端点，并配置 COUNTx_TX 位决定发送长度。作为接收方，需要设置 STAT_RX 位来使能端点，并且设置 BL_SIZE 和 NUM_BLOCK 位，确定接收缓冲区的大小，以检测缓冲区溢出的异常。对于非同步非双缓冲批量传输的单向端点，只需要设置一个传输方向上的寄存器。一旦端点被使能，应用程序就不能再修改 USB_D_EPRx 寄存器的值和 USB_D_ADDRx_TX/USB_D_ADDRx_RX，USB_D_COUNTx_TX/USB_D_COUNTx_RX 寄存器所在的位置，因为这些值会被硬件实时修改。当数据传输完成时，CTR 中断会产生，此时上述寄存器可以被访问，并重新使能新的传输。

2) IN 事务（进行数据发送）

当接收到一 IN 令牌包时，如果接收到的地址和一个配置好的端点地址相符合，并且此时寄存器 USB_D_EPRx 上的 STAT_TX 位表示可发送的话，USB_D 模块将会根据缓冲区描述表的内容及 DTOG_TX 位进

行组包编码发出数据包。如果收到的令牌包所对应的端点是无效的，将根据 USB_D_EPRx 寄存器上的 STAT_TX 位发送 NAK 或 STALL 握手包而不发送数据包。

在接收到主机响应的 ACK 握手包后，USB_D_EPRx 寄存器的值有以下更新：DTOG_TX 位被翻转，STAT_TX 位为 '10' (NAK 状态)，使端点无效，CTR_TX 位被置位。应用程序需要通过 USB_D_ISTR 寄存器的 EP_ID 和 DIR 位识别产生中断的 USB 端点。CTR_TX 事件的中断服务程序需要首先清除中断标志位，如果要继续发送数据（可以在任何需要发送数据时执行），需要准备好需要发送的数据缓冲区，更新 COUNTx_TX 为下次需要传输的字节数，最后再设置 STAT_TX 位为 '11' (ACK, 端点有效)，再次使能数据传输。当 STAT_TX 位为 '10' 时 (NAK 状态)，任何发送到该端点的 IN 请求都会被 NAK，USB 主机将重发 IN 请求直到该端点确认请求有效。

3) OUT 事务和 SETUP 事务（进行数据接收）

USB_D 模块对这两种事务的处理方式基本相同；当接收到一个 OUT 或 SETUP 包时，如果接收到的地址和一个配置好的端点地址相符合，并且此时寄存器 USB_D_EPRx 上的 STAT_RX 位表示可接收的话，USB_D 模块根据 DTOG_RX 位判断接收数据是否 PID 匹配，如果匹配将访问缓冲区描述表，找到与该端点相关的 ADDRx_RX 和 COUNTx_RX 寄存器，将接收的数据包（先收到的为低字节）保存到 ADDRx_RX 定义的地址空间内并根据 BL_SIZE 和 NUM_BLOCK 的值检测接收是否溢出缓冲区。如果传输中没有任何错误发生，则发送 ACK 握手包到主机。即使发生 CRC 错误或者其他类型的错误（位填充，帧错误等），数据还是会被保存到分组缓冲区中，至少会保存到发生错误的点，只是不会发送 ACK 握手包，并且 USB_D_ISTR 寄存器的 ERR 位将会置位。在这种情况下，应用程序通常不需要干涉处理，USB_D 模块将从传输错误中自动恢复，并为下一次传输做好准备。如果收到的包所对应的端点没有准备好，USB_D 模块将根据 USB_D_EPRx 寄存器的 STAT_RX 位发送 NAK 或 STALL 握手包，数据将不会被写入接收缓冲区。

ADDRx_RX 的值决定接收缓冲区的起始地址，COUNTx_RX 决定接收缓冲区大小（期望有效数据长度 +2 字节 CRC）。如果接收到的数据包的长度超出了缓冲区的范围，超过范围的数据不会被写入缓冲区，USB_D 模块将报告缓冲区发生溢出，并向主机发送 STALL 握手包，并置位分组缓冲区溢出标志 PMAOVR。

如果传输正确完成，USB_D 模块将发送 ACK 握手包，并将实际接收数据包中的有效数据字节数写入 COUNTx_RX 寄存器中。USB_D_EPRx 寄存器的值有以下更新：DTOG_RX 位翻转，STAT_RX 位为 '10' (NAK 状态) 使端点无效，CTR_RX 位被置位。应用程序需要通过 USB_D_ISTR 寄存器的 EP_ID 和 DIR 位识别产生中断的 USB 端点。CTR_RX 事件的中断服务程序首先要根据 SETUP 位确定传输的类型，同时清除中断标志位，然后读相关的缓冲区描述表表项指向的 COUNTx_RX 寄存器，获得此次传输的总字节数，处理接收数据。处理完后，应用程序需要将 USB_D_EPRx 中的 STAT_RX 位置成 '11' (ACK 状态)，使能下一轮的传输。当 STAT_RX 位为 '10' 时 (NAK 状态)，任何一个发送到端点上的 OUT 请求都会被 NAK，SETUP 请求除外（协议规定 SETUP 请求必须以 ACK 握手包接收）。PC 主机将不断重发被 NAK 的 OUT 事务包，直到收到端点的 ACK 握手包。

4) 控制传输

控制 (SETUP) 传输一定发生在端点 0 上，所以也称端点 0 位控制端点。控制传输由 3 个阶段组成，首先是主机发送 SETUP 事务的 SETUP 阶段，然后是主机发送零个或多个数据 (IN/OUT 事务) 的数据阶段，最后是状态阶段，由与数据阶段方向相反的数据事务构成。

SETUP 事务非常类似于 OUT 事务的传输过程，所以控制端点在每次发生 CTR_RX 中断时，都必须检查 USB_D_EPRx 寄存器的 SETUP 位，以识别是普通的 OUT 事务还是 SETUP 事务。当主机发送 SETUP 事务下来，USB_D 模块会固定回复 ACK 握手包接收下来，而忽略判断 STAT_RX 和 DTOG_RX 的内容。然后强制将 DTOG_RX 和 DTOG_TX 设置为 DATA1 状态，并设置 STAT_RX 和 STAT_TX 为 '10' (NAK)，保证应用程序可以根据 SETUP 事务中的相应数据决定后面的传输是 IN 还是 OUT。如果拒绝后续数据传输或者出现错误，应用程序可以设置 STAT_RX 或 STAT_TX 为 '01'，应答 STALL 握手包。如果应用程序收到一个 SETUP 事务并处理时，此时 CTR_RX 仍然保持置位，又收到一个 SETUP 包，USB_D 模块会丢掉此 SETUP 包，并不给予任何握手包应答，以此来模拟一个接收错误，迫使主机再次发送 SETUP 包，这样

做是为了避免丢失紧随一次 CTR_RX 中断之后的又一个 SETUP 事务传输。

在控制传输的状态阶段，如果执行的是由主机发送给设备的 OUT 事务，那么 STATUS_OUT 位 (USBD_EPRx 寄存器中的 EP_KIND) 应该被置位，只有这样，在状态阶段传输过程中收到了非零长度的数据分组，才会产生传输错误。在完成状态阶段传输后，应用程序应该清除 STATUS_OUT 位，并且将 STAT_RX 设为 ACK 表示已准备好接收一个新的命令请求，将 STAT_TX 则设为 NAK，不接受任何数据上传的请求。

20.2.3 双缓冲机制

在 USB 协议标准里，对不同的数据传输方式给与了应用描述。其中，批量传输适用于 USB 主机和设之间进行大批量的数据传输，主机在帧时间内利用尽可能多的带宽执行批量传输。但这种传输需要保证数据的正确性和完整性，所以传输中包含令牌包、数据包、握手包的顺序进行。同步传输适用于对数据要求恒定速率传送，但对错误有一定容忍性，认为传输一般都可以成功，主机在每个帧时间内有固定的带宽来执行同步传输以此保证传输速率，所以传输中包含令牌包、数据包的顺序进行，没有握手包来确认传输状态和终止传输。

20.2.3.1 单向双缓冲批量端点

批量传输，在单缓冲方式下，当应用程序处理批量端点的前一次的数据传输时，又收到新的数据包，USBD 模块将回应 NAK 握手包，使 PC 主机不断重发同样的数据包，直到应用程序重新设置 ACK 握手包。这样的重传占用了带宽，影响了批量传输的速率。因此对批量端点引入双缓冲机制来提高数据传输率。在双缓冲方式下，单向批量端点有 2 个数据缓冲区，即该端点的接收和发送两块数据缓冲区。数据翻转位 (DTOG_RX 或者 DTOG_TX) 用来选择当前使用到两块缓冲区中的哪一块，使应用程序可以在 USBD 模块访问其中一块缓冲区的同时，对另一块缓冲区进行操作。例如，对一个双缓冲批量端点进行 OUT 事务传输时，USBD 模块将来自 PC 主机的数据保存到一个缓冲区，同时应用程序可以对另一个缓冲区中的数据进行处理 (对于 IN 事务来说，情况是一样的)。这样利用 USBD 模块的接收或发送数据的时间完成应用程序的数据处理，提高了 USB 收发效率。因为对于一个传输方向需要 2 个缓冲区，所以配置双向缓冲区的批量端点必须配置为单向端点，其 USBD_EPRx 寄存器只需设定 STAT_RX 位 (作为双缓冲批量接收端点) 或者 STAT_TX 位 (作为双缓冲批量发送端点)。为尽可能利用双缓冲的优势，达到较高的传输速率，USBD 模块处理双缓冲批量端点的流控与其他端点的稍有不同。它只在缓冲区发生访问冲突时才会设置端点为 NAK 状态，而不是在每次传输成功后都将端点设为 NAK 状态。

USBD_EPRx 寄存器中的 DTOG_xx 位用来标识 USBD 模块和应用程序当前分别使用的存储缓存区，以避免发生访问冲突。当配置为单向发送双缓冲区端点时，DTOG_TX 标识 USBD 模块当前使用缓冲区，而 DTOG_RX 标识应用程序当前使用缓冲区；当配置为单向接收双缓冲区端点时，DTOG_RX 标识 USBD 模块当前使用缓冲区，而 DTOG_TX 标识应用程序当前使用缓冲区。我们命名 USBD 模块使用缓冲区标识为 DTOG，应用程序使用缓冲区标识为 SW_BUF。所以双缓冲单向批量端点标识定义如下：

表 20-1 缓冲区标识

缓冲区标识位	发送端点	接收端点
DTOG	DTOG_TX (USBD_EPRx 寄存器 bit6)	DTOG_RX (USBD_EPRx 寄存器 bit14)
SW_BUF	DTOG_RX (USBD_EPRx 寄存器 bit14)	DTOG_TX (USBD_EPRx 寄存器 bit6)

表 20-2 双缓冲批量端点缓冲区

端点类型	DTOG	SW_BUF	USBD 模块使用缓冲区	应用程序使用缓冲区
IN 端点	0	1	ADDRx_TX_0/COUNTx_TX_0	ADDRx_TX_1/COUNTx_TX_1
	1	0	ADDRx_TX_1/COUNTx_TX_1	ADDRx_TX_0/COUNTx_TX_0
	0	0	设置端点处于 NAK 状态	ADDRx_TX_0/COUNTx_TX_0
	1	1	设置端点处于 NAK 状态	ADDRx_TX_1/COUNTx_TX_1

OUT 端点	0	1	ADDR _x _RX_0/COUNT _x _RX_0	ADDR _x _RX_1/COUNT _x _RX_1
	1	0	ADDR _x _RX_1/COUNT _x _RX_1	ADDR _x _RX_0/COUNT _x _RX_0
	0	0	设置端点处于 NAK 状态	ADDR _x _RX_0/COUNT _x _RX_0
	1	1	设置端点处于 NAK 状态	ADDR _x _RX_1/COUNT _x _RX_1

应用程序配置一个双缓冲批量端点，需要设置 USB_D_EPR_x 寄存器的 EPTYPE[1:0] 为 ‘00’，EP_KIND 位为 ‘1’。根据传输开始时用到的缓冲区来初始化 DTOG 和 SW_BUF 位。每成功完成一次传输后，USB_D 模块将根据双缓冲批量端点的流量控制操作，并且持续到 EP_KIND 变为无效为止。每次传输结束，根据端点的传输方向，CTR_RX 位或 CTR_TX 位将会置位。与此同时，硬件将设置相应的 DTOG_{xx} 位（翻转），并实现缓冲区交换，如果没有发生 USB_D 模块和应用程序的缓冲区访问冲突（即 DTOG 和 SW_BUF 为相同的值，见表 20-2），则保持 STAT_{xx} 位的状态值，否则将会被置为 ‘10’（NAK 状态）。所以应用程序访问缓冲区之后，需要及时翻转 SW_BUF 位，以通知 USB 模块该块缓冲区已变为可用状态。

20.2.3.2 同步端点

同步传输一般用于传输音频流、压缩的视频流等对数据传输率有严格要求的数据。执行同步传输的端点即为同步端点。USB 主机会在每个帧时间内分配固定的带宽给同步端点进行 IN 事务或 OUT 事务传输，并且没有重传机制，无握手协议，同时传输的数据包 PID 固定为 DATA0，不会出现 DATA0 和 DATA1 数据翻转机制（控制/批量/中断传输中出现）。

因为同步传输中没有握手机制，USB_D_EPR_x 寄存器的 STAT_RX 位和 STAT_TX 位分别只能设成 ‘00’（禁止传输）和 ‘11’（运行传输）两种状态。同步传输使用双缓冲机制来简化软件流程，它同样使用两个缓冲区，以确保在 USB 模块使用其中一块缓冲区时，应用程序可以访问另外一块缓冲区。不同于单向批量端点的双缓冲机制，同步端点由于在 USB 标准中传输有固定的时间间隔，及容错能力，所以 USB_D 模块不判断与应用程序缓冲区冲突情况，只使用 DTOG 位来标识自身当前使用的缓冲区（USB_D_EPR_x 寄存器中的 DTOG_RX 位用来标识接收同步端点，DTOG_TX 位用来标识发送同步端点）。

表 20-3 同步端点缓冲区标识

端点类型	DTOG	USB _D 模块使用缓冲区	应用程序使用缓冲区
IN 端点	0	ADDR _x _TX_0/COUNT _x _TX_0	ADDR _x _TX_1/COUNT _x _TX_1
	1	ADDR _x _TX_1/COUNT _x _TX_1	ADDR _x _TX_0/COUNT _x _TX_0
OUT 端点	0	ADDR _x _RX_0/COUNT _x _RX_0	ADDR _x _RX_1/COUNT _x _RX_1
	1	ADDR _x _RX_1/COUNT _x _RX_1	ADDR _x _RX_0/COUNT _x _RX_0

应用程序配置一个同步端点，需要设置 USB_D_EPR_x 寄存器的 EPTYPE[1:0] 为 ‘10’。根据传输开始时用到的缓冲区来初始化 DTOG 位。每成功完成一次传输后，根据端点的传输方向，CTR_RX 位或 CTR_TX 位将会置位。与此同时，硬件将设置相应的 DTOG_{xx} 位（翻转）实现缓冲区交换，但不会改变期望或发送的数据包 PID（固定为 DATA0）。STAT_RX 或 STAT_TX 位不会发生变化。同步传输中，即使 OUT 事务发生 CRC 错误或者缓冲区溢出，本次传输仍被看作是是正确的，并且可以触发 CTR_RX 中断事件，但是，发生 CRC 错误时硬件会设置 USB_ISTR 寄存器的 ERR 位，提醒应用程序数据可能损坏。

20.2.4 挂起/唤醒流程

USB 标准中定义了一种总线状态——总线挂起，如果 USB 总线在 3ms 内没有任何活动就进入挂起状态。在这种状态下 USB 总线上提供电流会降低（低速设备一般不超过 500uA，高速或支持远程唤醒功能设备一般不超过 2.5mA）。这种电流限制对于由总线供电的 USB 设备至关重要，而自供电的设备则不需要严格遵守这样的电流消耗限制。

正常工作状态下，USB 主机会以 1ms 间隔时间发送 SOF 包，所以如果 USB_D 模块检测到 3 个连续的 SOF 包丢失事件即可判断主机发出了挂起请求，此时，它会置位 USB_D_ISTR 寄存器的 SUSP 位，如果使能了中断还会触发挂起中断。USB_D 模块会不断检测总线的挂起状态，并更新 SUSP 位（一直处于

总线挂起状态下清除 SUSP 位标志仍然会由硬件再次置位)。所以当应用程序收到 USB 总线挂起事件后, 需要执行以下流程:

- 1) 将 USBD_CNTR 寄存器的 FSUSP 位置 1, 屏蔽硬件的挂起状态检测, 防止不断触发挂起事件。
- 2) 消除或减少 USBD 模块以外其他模块的静态电流消耗。
- 3) 将 USBD_CNTR 寄存器的 LPMODE 位置 1, 让 USBD 模块处于低功耗运行状态, 但仍可检测总线唤醒信号。
- 4) 可选择关闭外部振荡器和 PLL, 以停止设备的任何活动。

处于挂起状态的 USB 设备或主机, 将由“唤醒”序列唤醒。所谓的“唤醒”序列可以由 USB 主机发起唤醒挂起的 USB 设备, 也可以由 USB 设备触发唤醒挂起的 USB 主机, 但最终由 USB 主机结束“唤醒”序列。此外, 作为挂起的 USB 设备, 还需能够检测 RST 信号(总线复位)的功能, 并将其当作一次正常的复位操作来执行。

挂起的 USBD 模块收到唤醒信号后会触发一个 WKUP 中断事件(通道 42), 并将 USBD_ISTR 寄存器的 WKUP 位置 1, 自动清除 LPMODE 位。当应用程序收到 USB 唤醒事件后, 需要执行以下流程:

- 1) 清除 USBD_CNTR 寄存器的 FSUSP 位, 重新开启 USB 总线的挂起状态检测功能;
- 2) 可选择启动外部振荡器和 PLL。
- 3) 查询 USBD_FNR 寄存器的 RXDP 和 RXDM 位判断是什么触发了唤醒事件, 并执行相应软件操作。

USBD 模块可以发出唤醒序列唤醒被挂起的 USB 主机。在这种情况下, 先将 USBD_CNTR 寄存器的 RESUME 位置 1, 然后在 1ms-15ms 之间再把它清为 0 可以启动唤醒序列。RESUME 位被清零后, 唤醒过程将由主机 PC 完成(USB 主机唤醒后会继续执行此序列以唤醒其他挂载的 USB 设备)。应用程序可以查询 USBD_FNR 寄存器的 RXDP 和 RXDM 位来判断唤醒是否完成。

注: 只有在 USBD 模块被设置为挂起状态时(设置 USBD_CNTR 寄存器的 FSUSP 位为 '1'), 才可以设置 RESUME 位。

表 20-4 USB 总线状态

RXDP	RXDM	条件	USB 总线状态
0	0	>10ms	总线复位
0	1	>1ms (全速设备)	唤醒序列开始
		>3ms (低速设备)	挂起状态
1	0	>3ms (全速设备)	挂起状态
		>1ms (低速设备)	唤醒序列开始
1	1	-	总线错误(或干扰)

20.3 寄存器描述

USBD 模块有以下 3 类寄存器:

- 通用类寄存器: USBD 模块控制、中断相关, 基地址 0x40005C00。
- 端点类寄存器: 端点配置、收发状态相关, 基地址 0x40005C00。
- 缓冲区描述类寄存器: 数据收发缓冲区相关, 基地址 0x40006000。

表 20-5 USBD 通用类寄存器列表

名称	访问地址	描述	复位值
R16_USBD_CNTR	0x40005C40	USB 控制寄存器	0x0003
R16_USBD_ISTR	0x40005C44	USB 中断状态寄存器	0x0000
R16_USBD_FNR	0x40005C48	USB 帧编号寄存器	0x0XXX
R16_USBD_DADDR	0x40005C4C	USB 设备地址寄存器	0x0000
R16_USBD_BTABLE	0x40005C50	USB 分组缓冲区描述表地址寄存器	0x0000

表 20-6 USB 端点类寄存器列表

名称	访问地址	描述	复位值
R16_USBD_EPR0	0x40005C00	USB 端点配置寄存器 0	0x0000
R16_USBD_EPR1	0x40005C04	USB 端点配置寄存器 1	0x0000
R16_USBD_EPR2	0x40005C08	USB 端点配置寄存器 2	0x0000
R16_USBD_EPR3	0x40005C0C	USB 端点配置寄存器 3	0x0000
R16_USBD_EPR4	0x40005C10	USB 端点配置寄存器 4	0x0000
R16_USBD_EPR5	0x40005C14	USB 端点配置寄存器 5	0x0000
R16_USBD_EPR6	0x40005C18	USB 端点配置寄存器 6	0x0000
R16_USBD_EPR7	0x40005C1C	USB 端点配置寄存器 7	0x0000

表 20-7 USB 缓冲区描述类寄存器列表

名称	访问地址	描述	复位值
R16_USBD_ADDR0_TX	0x40006000+[USBD_BTABLE]	端点发送缓存区地址寄存器 0	0x0000
R16_USBD_COUNT0_TX	0x40006004+[USBD_BTABLE]	端点发送数据字节数寄存器 0	0x0000
R16_USBD_ADDR0_RX	0x40006008+[USBD_BTABLE]	端点接收缓存区地址寄存器 0	0x0000
R16_USBD_COUNT0_RX	0x4000600C+[USBD_BTABLE]	端点接收数据字节数寄存器 0	0x0000
R16_USBD_ADDR1_TX	0x40006010+[USBD_BTABLE]	端点发送缓存区地址寄存器 1	0x0000
R16_USBD_COUNT1_TX	0x40006014+[USBD_BTABLE]	端点发送数据字节数寄存器 1	0x0000
R16_USBD_ADDR1_RX	0x40006018+[USBD_BTABLE]	端点接收缓存区地址寄存器 1	0x0000
R16_USBD_COUNT1_RX	0x4000601C+[USBD_BTABLE]	端点接收数据字节数寄存器 1	0x0000
R16_USBD_ADDR2_TX	0x40006020+[USBD_BTABLE]	端点发送缓存区地址寄存器 2	0x0000
R16_USBD_COUNT2_TX	0x40006024+[USBD_BTABLE]	端点发送数据字节数寄存器 2	0x0000
R16_USBD_ADDR2_RX	0x40006028+[USBD_BTABLE]	端点接收缓存区地址寄存器 2	0x0000
R16_USBD_COUNT2_RX	0x4000602C+[USBD_BTABLE]	端点接收数据字节数寄存器 2	0x0000
R16_USBD_ADDR3_TX	0x40006030+[USBD_BTABLE]	端点发送缓存区地址寄存器 3	0x0000
R16_USBD_COUNT3_TX	0x40006034+[USBD_BTABLE]	端点发送数据字节数寄存器 3	0x0000
R16_USBD_ADDR3_RX	0x40006038+[USBD_BTABLE]	端点接收缓存区地址寄存器 3	0x0000
R16_USBD_COUNT3_RX	0x4000603C+[USBD_BTABLE]	端点接收数据字节数寄存器 3	0x0000
R16_USBD_ADDR4_TX	0x40006040+[USBD_BTABLE]	端点发送缓存区地址寄存器 4	0x0000
R16_USBD_COUNT4_TX	0x40006044+[USBD_BTABLE]	端点发送数据字节数寄存器 4	0x0000
R16_USBD_ADDR4_RX	0x40006048+[USBD_BTABLE]	端点接收缓存区地址寄存器 4	0x0000
R16_USBD_COUNT4_RX	0x4000604C+[USBD_BTABLE]	端点接收数据字节数寄存器 4	0x0000
R16_USBD_ADDR5_TX	0x40006050+[USBD_BTABLE]	端点发送缓存区地址寄存器 5	0x0000
R16_USBD_COUNT5_TX	0x40006054+[USBD_BTABLE]	端点发送数据字节数寄存器 5	0x0000
R16_USBD_ADDR5_RX	0x40006058+[USBD_BTABLE]	端点接收缓存区地址寄存器 5	0x0000
R16_USBD_COUNT5_RX	0x4000605C+[USBD_BTABLE]	端点接收数据字节数寄存器 5	0x0000
R16_USBD_ADDR6_TX	0x40006060+[USBD_BTABLE]	端点发送缓存区地址寄存器 6	0x0000
R16_USBD_COUNT6_TX	0x40006064+[USBD_BTABLE]	端点发送数据字节数寄存器 6	0x0000
R16_USBD_ADDR6_RX	0x40006068+[USBD_BTABLE]	端点接收缓存区地址寄存器 6	0x0000
R16_USBD_COUNT6_RX	0x4000606C+[USBD_BTABLE]	端点接收数据字节数寄存器 6	0x0000
R16_USBD_ADDR7_TX	0x40006070+[USBD_BTABLE]	端点发送缓存区地址寄存器 7	0x0000
R16_USBD_COUNT7_TX	0x40006074+[USBD_BTABLE]	端点发送数据字节数寄存器 7	0x0000
R16_USBD_ADDR7_RX	0x40006078+[USBD_BTABLE]	端点接收缓存区地址寄存器 7	0x0000

R16_USBD_COUNT7_RX	0x4000607C+[USB_DTABLE]	端点接收数据字节数寄存器 7	0x0000
--------------------	-------------------------	----------------	--------

注：以上缓冲区描述类寄存器和端点配置寄存器使用相对应。例如：USB 端点配置寄存器 0 对应端点发送缓存区地址寄存器 0、端点发送数据字节数寄存器 0、端点接收缓存区地址寄存器 0、端点接收数据字节数寄存器 0。

20.3.1 USB 控制寄存器 (USBD_CNTR)

偏移地址：0x40

15	14	13	12	11	10	9	8	7	6	5	4	3	2	1	0
CTRM	PMAOVRM	ERRM	WKUPM	SUSPM	RSTM	SOFM	ESOFM	Reserved	RESUME	FSUSP	LP MODE	PDWN	FRES		

位	名称	访问	描述	复位值
15	CTRM	RW	正确传输中断使能位： 1：使能正确传输 (CTR) 中断，在中断寄存器的相应位被置 1 时产生中断； 0：禁止正确传输 (CTR) 中断。	0
14	PMAOVRM	RW	分组缓冲区溢出中断使能位： 1：使能 PMAOVR 中断，在中断寄存器的相应位被置 1 时产生中断； 0：禁止 PMAOVR 中断。	0
13	ERRM	RW	出错中断使能位： 1：使能出错中断，在中断寄存器的相应位被置 1 时产生中断； 0：禁止出错中断。	0
12	WKUPM	RW	唤醒中断使能位： 1：使能唤醒中断，在中断寄存器的相应位被置 1 时产生中断； 0：禁止唤醒中断。	0
11	SUSPM	RW	挂起中断使能位： 1：使能挂起 (SUSP) 中断，在中断寄存器的相应位被置 1 时产生中断； 0：禁止挂起 (SUSP) 中断。	0
10	RSTM	RW	USB 复位（总线复位或者强制复位）中断使能位： 1：使能 USB 复位中断，在中断寄存器的相应位被置 1 时产生中断； 0：禁止 USB 复位中断。	0
9	SOFM	RW	帧首 (SOF) 中断使能位： 1：使能 SOF 中断，在中断寄存器的相应位被置 1 时产生中断； 0：禁止 SOF 中断。	0
8	ESOFM	RW	定时帧首丢失中断使能位： 1：使能 ESOF 中断，在中断寄存器的相应位被置 1 时产生中断； 0：禁止 ESOF 中断。	0
[7:5]	Reserved	RO	保留。	0

4	RESUME	RW	唤醒请求控制位： 1：输出唤醒信号； 0：空闲状态。 根据 USB 协议，如果此位在 1ms 到 15ms 内保持有效，主机将对 USB 模块实行唤醒操作。 注：只有在 FSUSP 位为 1 时，才可以设置此位。	0
3	FSUSP	RW	屏蔽挂起检测控制位： 1：屏蔽总线挂起状态检测。此时 USB 模拟收发器的时钟和静态功耗仍然保持。如果需要进入低功耗状态（总线供电类的设备），需要先置位 FSUSP 再置位 LPMODE。 0：打开总线挂起状态检测。 注：当 USB 总线上保持 3ms 没有数据通信（包括 SOF）时，SUSP 中断会被触发，此时软件必需设置此位，否则会一直触发 SUSP 中断。	0
2	PDWN	RW	低功耗模式控制位： 此模式用于在 USB 挂起状态下降低功耗。在此模式下，除了外接上拉电阻的供电，其他的静态功耗都被关闭，系统时钟将会停止或者降低到一定的频率来减少耗电。USB 总线上的活动（唤醒事件）将会清除此位（软件也可以清 0）。 1：低功耗模式； 0：非低功耗模式。	0
1	Reserved	RO	保留。	1
0	FRES	RW	强制 USB 复位控制位： 1：对 USB 模块强制复位。USB 模块将一直保持在复位状态下直到软件清除此位。如果 USB 复位中断被使能，将产生复位中断； 0：清除 USB 复位。	1

20.3.2 USB 中断状态寄存器 (USB_D_ISTR)

偏移地址：0x44

15	14	13	12	11	10	9	8	7	6	5	4	3	2	1	0
CTR	PMAOVR	ERR	WKUP	SUSP	RST	SOF	ESOF	Reserved	DIR	EP_ID[3:0]					

位	名称	访问	描述	复位值
15	CTR	RO	正确的传输状态指示。此位在端点正确完成一次数据传输后由硬件置位。应用程序可以通过 DIR 和 EP_ID 位来识别是哪个端点完成了正确的数据传输。	0
14	PMAOVR	RWO	分组缓冲区溢出标志。 此位在微控制器长时间没有响应一个访问 USB 分组缓冲区请求时由硬件置位。USB 模块通常在以下情况时置位该位：在接收过程中一个 ACK 握手分组没有被发送，或者在发送过程中发生了比特填充错误，在以上两种情况下主机都会要求数据重传。在正常的数据传输中不会产生 PMAOVR 中断。由于失败的传输都将由主机	0

			<p>发起重传，应用程序就可以在这个中断的服务程序中加速设备的其他操作，并准备重传。但这个中断不会在同步传输中产生（同步传输不支持重传）因此数据可能会丢失。</p> <p>此位可读，写 0 清除，写 1 无效。</p>	
13	ERR	RWO	<p>出错标志，下列错误发生时硬件会置位此位： NANS：无应答。主机的应答超时。 CRC：校验错误。USB 的包中的 CRC 校验出错。 BST：位填充错误。USB 数据位中检测出位填充错误。 FV10：帧格式错误。收到非标准帧（如 EOP 出现在错误的时刻，错误的令牌等）。</p> <p>USB 应用程序通常可以忽略这些错误，因为 USB 模块和主机在发生错误时都会启动重传机制。此位产生的中断可以用于应用程序的开发阶段，可以用来监测 USB 总线的传输质量，标识用户可能发生的错误（连接线松，环境干扰严重，USB 线损坏等）。</p> <p>此位可读，写 0 清除，写 1 无效。</p>	0
12	WKUP	RWO	<p>唤醒信号标志： 当 USB 模块处于挂起状态时，如果检测到唤醒信号，此位将由硬件置 1。此时 CTLR 寄存器的 LP_MODE 位将被清 0，FSUSP 位需要软件清 0 开启挂起检测。同时 USB_WAKEUP 被激活，通知设备的其他部分（如唤醒单元）将开始唤醒过程。</p> <p>此位可读，写 0 清除，写 1 无效。</p>	0
11	SUSP	RWO	<p>总线挂起标志： 此位在 USB 线上超过 3ms 没有信号传输时由硬件置位。USB 复位（总线复位或强制复位）撤销后，硬件立即能对挂起信号的检测，但在挂起模式下（FSUSP=1）硬件不会再检测挂起信号直到唤醒过程结束。</p> <p>此位可读，写 0 清除，写 1 无效。</p>	0
10	RST	RWO	<p>USB 复位（总线复位或者强制复位）标志： 此位在 USB 模块检测到 USB 总线复位信号边沿或强制复位状态时由硬件置位。此时 USB 模块将复位内部协议状态机，并在中断使能的情况下触发复位中断来响应。USB 模块的发送和接收部分将被禁止，直到此位被清除。所有的配置寄存器不会被复位，除非应用程序对他们清零。这用来保证在复位撤销后 USB 传输还可以立即正确执行。但设备的地址和端点寄存器会被 USB 复位所复位。</p> <p>此位可读，写 0 清除，写 1 无效。</p>	0
9	SOF	RWO	<p>帧首（SOF）标志： 此位在 USB 模块检测到总线上的 SOF 包时由硬件置位。中断服务程序可以通过检测 SOF 事件来完成与主机的 1ms 同步，并正确读出寄存器在收到 SOF 时的更新内容（此功能在同步传输时非常有意义）。</p> <p>此位可读，写 0 清除，写 1 无效。</p>	0

8	ESOF	RWO	<p>定时帧首 (ESOF) 丢失标志:</p> <p>此位在 USB_D 模块未按时收到 SOF 包时由硬件置位。主机应该每毫秒都发送 SOF 包, 但如果 USB_D 模块没有收到, 挂起定时器将触发此中断。如果连续发生 3 次 ESOF 中断, 也就是连续 3 次未收到 SOF 包, 将产生 SUSP 中断。</p> <p>此位可读, 写 0 清除, 写 1 无效。</p>	0
[7:5]	Reserved	RO	保留。	0
4	DIR	RO	<p>事务数据传输方向。此位在完成数据传输产生中断后由硬件根据传输方向写入。</p> <p>如果 DIR=0, 相应端点的 CTR_TX 位被置位, 标志一个 IN 事务(数据从 USB_D 模块传输到 PC 主机)的传输完成。</p> <p>如果 DIR=1, 相应端点的 CTR_RX 位被置位, 标志一个 OUT 事务(数据从 PC 主机传输到 USB_D 模块)的传输完成。如果 CTR_TX 位同时也被置位, 就标志同时存在挂起的 OUT 事务和 IN 事务。</p> <p>应用程序可以利用该信息访问 USB_D_EPnR 位对应的操作, 它表示挂起中断传输方向的信息。</p>	0
[3:0]	EP_ID[3:0]	RO	<p>端点号。</p> <p>此位在 USB_D 模块完成数据传输产生中断后由硬件根据请求中断的端点号写入。如果同时有多个端点的请求中断, 硬件写入优先级最高的端点号。端点的优先级按以下方法定义: 同步端点和双缓冲批量端点具有高优先级, 其他的端点为低优先级。如果多个同优先级的端点请求中断, 则根据端点号来确定优先级, 即端点 0 具有最高优先级, 端点号越小, 优先级越高。</p> <p>应用程序可以通过上述的优先级策略顺序处理端点的中断请求。</p>	0

20.3.3 USB 帧编号寄存器 (USB_D_FNR)

偏移地址: 0x48

15 14 13 12 11 10 9 8 7 6 5 4 3 2 1 0

RXDP	RXDM	LCK	LSOF[1:0]	FN[10:0]
------	------	-----	-----------	----------

位	名称	访问	描述	复位值
15	RXDP	RO	D+数据线电平状态。	0
14	RXDM	RO	D-数据线电平状态。	0
13	LCK	RO	<p>SOF 包计数停止锁定位。</p> <p>USB_D 模块在复位或唤醒序列结束后会检测 SOF 包, 如果连续检测到至少 2 个 SOF 包, 则硬件会置位此位。此位一旦锁定, 帧计数器将停止计数, 一直等到 USB_D 模块复位或总线挂起时再恢复计数。</p>	0
[12:11]	LSOF[1:0]	RO	<p>帧首丢失标志位。</p> <p>当 ESOF 事件发生时, 硬件会将丢失的 SOF 包的数目写</p>	X

			入此域。如果再次收到 S0F 包，此域被清除。	
[10:0]	FN[10:0]	R0	帧编号。 此域为最新收到的 S0F 包中的 11 位帧编号。主机每发送一个帧，帧编号都会自加，这对于同步传输非常有意义。此域在发生 S0F 中断时更新。	X

20.3.4 USB 设备地址寄存器 (USB_DADDR)

偏移地址: 0x4C

15	14	13	12	11	10	9	8	7	6	5	4	3	2	1	0
Reserved								EF	ADD[6:0]						

位	名称	访问	描述	复位值
[15:8]	Reserved	R0	保留。	0
7	EF	RW	USB 功能使能位。此位在需要使能 USB 设备功能时由应用程序置位。如果此位为 0，USB 模块将停止工作，忽略所有寄存器的设置，不响应任何 USB 通信。 1: 使能 USB 设备功能； 0: 停止 USB 设备功能。	0
[6:0]	ADD[6:0]	RW	USB 设备地址。 此域是 USB 主机在枚举过程中为 USB 设备分配的地址值。该地址值和 EA 位必需和 USB 令牌包中的地址信息匹配，才能在指定的端点进行正确的 USB 传输。	0

20.3.5 USB 分组缓冲区描述表地址寄存器 (USB_BTABLE)

偏移地址: 0x50

15	14	13	12	11	10	9	8	7	6	5	4	3	2	1	0
BTABLE[15:3]													Reserved		

位	名称	访问	描述	复位值
[15:3]	BTABLE[15:3]	RW	缓冲表。 此域是分组缓冲区描述表的基地址。分组缓冲区描述表用来指示每个端点的分组缓冲区地址和大小，按 8 字节对齐 (即最低 3 位为 000)。每次传输开始时，USB 模块读取相应端点对应的分组缓冲区描述表获得缓冲区地址和大小信息。	
[2:0]	Reserved	R0	保留。	0

20.3.6 USB 端点配置寄存器 x (USB_EPRx) (x=0/1/2/3/4/5/6/7)

偏移地址: 0x00-0x1C

15	14	13	12	11	10	9	8	7	6	5	4	3	2	1	0
CTR_RX	DTOG_RX	STAT_RX [1:0]	SETUP	EPTYPE [1:0]	EP_KIND	CTR_TX	DTOG_TX	STAT_TX [1:0]	EA[3:0]						

位	名称	访问	描述	复位值
15	CTR_RX	RWO	<p>正确接收标志位 (OUT/SETUP)。</p> <p>此位在正确接收到 OUT 或 SETUP 事务 (发送 ACK 应答) 时由硬件置位。如果 CTRM 位已置位, 相应的中断会产生, 应用程序需要在处理完该事件后清除此位。收到的是 OUT 事务还是 SETUP 事务可以通过下面的 SETUP 位确定。</p> <p>此位可读, 写 0 清除, 写 1 无效。</p> <p>注: 以 NAK 或 STALL 应答的事务或出错的传输此位不会置位。</p>	0
14	DTOG_RX	RW1T	<p>期望下次接收的数据包 PID (OUT/SETUP), 硬件设置:</p> <p>1: 期望 DATA1;</p> <p>0: 期望 DATA0。</p> <p>对于非同步端点, 在接收正确的 PID 数据包后, USB D 模块发送 ACK 握手包, 硬件自动翻转此位。</p> <p>对于控制端点, 硬件在收到正确的 SETUP 包后置位 (DATA1)。</p> <p>对于有双缓冲属性的端点, 硬件除了自动翻转此位表示期望数据包 PID 外, 还根据此位标识来支持双缓冲区的交换 (请参考双缓冲机制中描述)。</p> <p>对于同步端点, 硬件不判断数据包 PID, 仅通过此位标识支持双缓冲区的交换。</p> <p>此位可读, 写 0 无效, 写 1 翻转。</p> <p>注: 应用程序可以对此位进行初值设定, 或者翻转此位用于特殊用途。</p>	0
[13:12]	STAT_RX[1:0]	RW1T	<p>表示数据接收的状态位 (OUT/SETUP 事务中):</p> <p>00: DISABLED, 端点忽略所有的接收请求, 不应答;</p> <p>01: STALL, 端点以 STALL 包响应接收请求;</p> <p>10: NAK, 端点以 NAK 包响应接收请求;</p> <p>11: ACK, 端点以 ACK 包响应接收请求。</p> <p>当一次正确的 OUT 或 SETUP 数据传输完成后 (CTR_RX=1), 硬件会自动设置此位为 NAK 状态, 使应用程序有足够的时间处理并响应下一个事务。</p> <p>对于双缓冲批量端点, 由于使用特殊的传输流量控制策略, 会根据使用的缓冲区状态控制传输状态 (请参考双缓冲端点)。</p> <p>对于同步端点, 由于端点状态只能是有效或禁用, 因此硬件不会在正确的传输之后设置此位。</p> <p>如果将此域设为 STALL 或者 NAK, USB D 模块响应的操作是未定义的。</p> <p>此域可读, 位写 0 无效, 写 1 翻转。</p> <p>注: 应用程序可以对域位进行初值设定。</p>	0
11	SETUP	RO	<p>SETUP 事务传输完成标志位:</p> <p>1: 是 SETUP 事务, 并正确接收 (发送 ACK 应答);</p> <p>0: 非 SETUP 事务。</p>	0

			注意：硬件会在 CTR_RX=0 条件时，才可能修改此位。											
[10:9]	EP_TYPE[1:0]	RW	<p>传输端点类型：</p> <p>00：BULK，批量端点；</p> <p>01：CONTROL，控制端点；</p> <p>10：ISO，同步端点；</p> <p>11：INTERRUPT，中断端点。</p> <p>只有控制端点才会有 SETUP 传输，其他类型的端点无视此类传输。SETUP 传输不能以 NAK 或 STALL 包响应，如果控制端点在收到 SETUP 包时处于 NAK 状态，USB 模块将不响应请求，就会出现接收错误。如果控制端点处于 STALL 状态，SETUP 包会被正确接收，数据会被正确传输，并产生一个正确传输完成的中断。控制端点的 OUT 包按普通端点的方式处理。</p> <p>批量端点和中断端点的处理方式非常类似，仅在对 EP_KIND 位的处理上有差别。</p>	0										
8	EP_KIND	RW	<p>端点特殊类型控制位（配合 EP_TYPE 使用）：</p> <table border="1" style="width: 100%; border-collapse: collapse;"> <thead> <tr> <th style="text-align: center;">EPTYPE[1:0]</th> <th style="text-align: center;">EP_KIND</th> </tr> </thead> <tbody> <tr> <td style="text-align: center;">BULK</td> <td>DBL_BUF：开启双缓冲。</td> </tr> <tr> <td style="text-align: center;">CONTROL</td> <td>STATUS_OUT：控制传输状态阶段数据包长度判断。</td> </tr> <tr> <td style="text-align: center;">ISO</td> <td>未使用。</td> </tr> <tr> <td style="text-align: center;">INTERRUPT</td> <td>未使用。</td> </tr> </tbody> </table> <p>DBL_BUF：设置此位使能批量端点的双缓冲功能。</p> <p>STATUS_OUT：设置此位表示 USB 设备期望主机发送控制传输中的状态阶段事务，此时，设备对于任何长度不为 0 的数据包都响应 STALL 握手包。（此功能仅用于控制端点，有利于提供对于协议层错误的检测。）如果 STATUS_OUT 位被清除，处于状态阶段的 OUT 事务可以包含任意长度的数据。</p>	EPTYPE[1:0]	EP_KIND	BULK	DBL_BUF：开启双缓冲。	CONTROL	STATUS_OUT：控制传输状态阶段数据包长度判断。	ISO	未使用。	INTERRUPT	未使用。	0
EPTYPE[1:0]	EP_KIND													
BULK	DBL_BUF：开启双缓冲。													
CONTROL	STATUS_OUT：控制传输状态阶段数据包长度判断。													
ISO	未使用。													
INTERRUPT	未使用。													
7	CTR_TX	RWO	<p>正确发送标志位（IN）：</p> <p>此位在正确的 IN 事务（收到 ACK 应答）完成时由硬件置位。如果 CTRM 位已被置位，会产生相应的中断，应用程序需要在处理完该事件后清除此位。在 IN 分组结束时，如果主机响应 NAK 或 STALL 则此位不会被置位，因为数据传输没有成功。</p> <p>此位可读，写 0 清除，写 1 无效。</p> <p>注：如果主机以 NAK 或 STALL 响应则此位不会置位。</p>	0										
6	DTOG_TX	RW1T	<p>要发送的数据包 PID(IN)，硬件设置：</p> <p>1：发送 DATA1；</p> <p>0：发送 DATA0。</p> <p>对于非同步端点，在发送正确的 PID 数据包后，如果 USB 模块收到主机的 ACK 握手包，硬件自动翻转此位。</p> <p>对于控制端点，硬件在收到正确的 SETUP 包后置位（DATA1）。</p> <p>对于有双缓冲属性的端点，硬件除了自动翻转此位表</p>	0										

			<p>示发送数据包 PID 外，还根据此位标识来支持双缓冲区的交换(请参考双缓冲机制中描述)。</p> <p>对于同步端点，硬件强制发送数据包 DATA0，并且通过此位标识支持双缓冲区的交换。</p> <p>此位可读，写 0 无效，写 1 翻转。</p> <p>注：应用程序可以对此位进行初值设定，或者翻转此位用于特殊用途。</p>	
[5:4]	STAT_TX[1:0]	RW1T	<p>表示发送数据的状态位(IN 事务中)：</p> <p>00：DISABLED，端点忽略所有的发送请求，不应答；</p> <p>01：STALL，端点以 STALL 包响应主机 IN 请求；</p> <p>10：NAK，端点以 NAK 包响应主机 IN 请求；</p> <p>11：ACK，端点可以发送数据。</p> <p>当正确完成一次 IN 事务数据传输完成后(CTR_TX=1)，硬件会自动设置此位为 NAK 状态，以保证应用程序有足够的时间处理并响应下一个事务传输。</p> <p>对于双缓冲批量端点，由于使用特殊的传输流量控制策略，会根据使用的缓冲区状态控制传输状态(请参考双缓冲端点)。</p> <p>对于同步端点，由于端点状态只能是有效或禁用，因此硬件不会在正确的传输之后设置此位。</p> <p>如果将此域设为 STALL 或者 NAK，USB_D 模块响应的操作是未定义的。</p> <p>此域可读，位写 0 无效，写 1 翻转。</p> <p>注：应用程序可以对域位进行初值设定。</p>	0
[3:0]	EA[3:0]	RW	<p>端点地址域（设置端点号）：</p> <p>应用程序要为此端点配置寄存器设置一个端点地址。</p>	0

20.3.7 端点发送缓存区地址寄存器 x (USB_D_ADDRx_TX) (x=0/1/2/3/4/5/6/7)

偏移地址：[USB_D_BTABLE] + x*16

15 14 13 12 11 10 9 8 7 6 5 4 3 2 1 0

ADDRx_TX[15:1]	-
----------------	---

位	名称	访问	描述	复位值
[15:1]	ADDRx_TX[15:1]	RW	待发送数据缓冲区起始地址 (IN 事务中)。	0
0	-	RZ	缓冲区的地址必须按 2 字节对齐，所以此位必须为 0。	0

20.3.8 端点发送数据字节数寄存器 x (USB_D_COUNTx_TX) (x=0/1/2/3/4/5/6/7)

偏移地址：[USB_D_BTABLE] + x*16 + 4

15 14 13 12 11 10 9 8 7 6 5 4 3 2 1 0

Reserved	COUNTx_TX[9:0]
----------	----------------

位	名称	访问	描述	复位值
[15:10]	Reserved	RO	保留。	0
[9:0]	COUNTx_TX[9:0]	RW	待发送数据长度字节数 (IN 事务中)。	0

注：双缓冲区和同步 IN 端点有 2 个 $USBD_ADDRx_TX$ 寄存器和 2 个 USB_COUNTx_TX 寄存器：分别为 $USBD_ADDRx_TX_1$ 和 $USBD_ADDRx_TX_0$ ， $USB_COUNTx_TX_1$ 和 $USB_COUNTx_TX_0$ ，内容如下：
 $USBD_ADDRx_TX$ 映射为 $USBD_ADDRx_TX_0$
 $USBD_ADDRx_RX$ 映射为 $USBD_ADDRx_TX_1$
 $USBD_COUNTx_TX$ 映射为 $USB_COUNTx_TX_0$
 $USBD_COUNTx_RX$ 映射为 $USB_COUNTx_TX_1$

20.3.9 端点接收缓存区地址寄存器 x ($USBD_ADDRx_RX$) (x=0/1/2/3/4/5/6/7)

偏移地址：[USBD_BTABLE] + x*16 + 8

15	14	13	12	11	10	9	8	7	6	5	4	3	2	1	0
ADDRx_RX[15:1]															-

位	名称	访问	描述	复位值
[15:1]	ADDRx_RX[15:1]	RW	待接收数据缓冲区起始地址 (OUT 或 SETUP 事务中)。	0
0	-	RZ	缓冲区的地址必须按 2 字节对齐，所以此位必须为 0。	0

20.3.10 端点接收数据字节数寄存器 x (USB_COUNTx_RX) (x=0/1/2/3/4/5/6/7)

偏移地址：[USBD_BTABLE] + x*16 + 12

15	14	13	12	11	10	9	8	7	6	5	4	3	2	1	0
BLSIZE	NUM_BLOCK[4:0]				COUNTx_RX[9:0]										

位	名称	访问	描述	复位值
15	BL_SIZE	RW	存储区块大小： 0：块大小 2 字节，配合 NUM_BLOCK 使用，可分配接收缓冲区范围 2-62 字节； 1：块大小 32 字节，配合 NUM_BLOCK 使用，可分配接收缓冲区范围 32-512 字节。	0
[14:10]	NUM_BLOCK[4:0]	RW	存储区块数目。	0
[9:0]	COUNTx_RX[9:0]	RO	端点实际接收数据长度字节数 (OUT 或 SETUP 事务中)。	X

注：双缓冲区和同步 IN 端点有 2 个 $USBD_ADDRx_RX$ 寄存器和 2 个 USB_COUNTx_RX 寄存器：分别为 $USBD_ADDRx_RX_1$ 和 $USBD_ADDRx_RX_0$ ， $USB_COUNTx_RX_1$ 和 $USB_COUNTx_RX_0$ ，内容如下：
 $USBD_ADDRx_TX$ 映射为 $USBD_ADDRx_RX_0$
 $USBD_ADDRx_RX$ 映射为 $USBD_ADDRx_RX_1$
 $USBD_COUNTx_TX$ 映射为 $USB_COUNTx_RX_0$
 $USBD_COUNTx_RX$ 映射为 $USB_COUNTx_RX_1$

USB_COUNTx_RX 寄存器的高 6 位定义了接收分组缓冲区的大小，以便 USB 模块可以检测缓冲区的溢出边界。缓冲区的大小可以依据设备枚举过程中的端点描述符中参数 maxPacketSize 表述。

表 20-8 缓冲区大小定义

NUM_BLOCK[4:0]	接收缓冲区限制大小	
	BLSIZE = 0	BLSIZE = 1
00000	不允许使用	32 字节
00001	2 字节	64 字节
00010	4 字节	96 字节
00011	6 字节	128 字节
...

01111	30 字节	512 字节
10000	32 字节	保留
...
11110	60 字节	保留
11111	62 字节	保留

第 21 章 USB 全速主机/设备控制器 (USBFS)

本章模块描述适用于 CH32F103 和 CH32V103 微控制器全系列产品。

21.1 USB 控制器简介

芯片内嵌 USB 主从控制器及收发器，特性如下：

- 支持 USB Host 主机功能和 USB Device 设备功能。
- 支持 USB2.0 全速 12Mbps 或者低速 1.5Mbps。
- 支持 USB 控制传输、批量传输、中断传输、同步/实时传输。
- 支持最大 64 字节的数据包，内置 FIFO，支持中断和 DMA。

21.2 寄存器描述

USB 相关寄存器分为 3 个部分，部分寄存器是在主机和设备模式下进行复用的。

- USB 全局寄存器
- USB 设备控制寄存器
- USB 主机控制寄存器

21.2.1 全局寄存器描述

表 21-1 USBFS 相关寄存器列表（标灰受 RB_UC_RST_SIE 复位控制）

名称	访问地址	描述	复位值
R8_USB_CTRL	0x40023400	USB 控制寄存器	0x06
R8_USB_INT_EN	0x40023402	USB 中断使能寄存器	0x00
R8_USB_DEV_AD	0x40023403	USB 设备地址寄存器	0x00
R32_USB_STATUS	0x40023404	USB 状态寄存器	0xXX20XXXX
R8_USB_MIS_ST	0x40023405	USB 杂项状态寄存器	0xXX
R8_USB_INT_FG	0x40023406	USB 中断标志寄存器	0x20
R8_USB_INT_ST	0x40023407	USB 中断状态寄存器	0xXX
R8_USB_RX_LEN	0x40023408	USB 接收长度寄存器	0xXX

21.2.1.1 USB 控制寄存器 (R8_USB_CTRL)

位	名称	访问	描述	复位值
7	RB_UC_HOST_MODE	RW	USB 工作模式选择位： 1：主机模式 (HOST)； 0：设备模式 (DEVICE)。	0
6	RB_UC_LOW_SPEED	RW	USB 总线信号传输速率选择位： 1：1.5Mbps； 0：12Mbps。	0
5	RB_UC_DEV_PU_EN	RW	USB 设备模式下，USB 设备使能和内部上拉电阻控制位，为 1 则使能 USB 设备传输并且启用内部上拉电阻。	0
[5:4]	MASK_UC_SYS_CTRL	RW	见下表配置 USB 系统。	0
3	RB_UC_INT_BUSY	RW	USB 传输完成中断标志未清零前自动暂停使能位： 1：在中断标志 UIF_TRANSFER 未清零前自动暂停，设备模式下自动应答忙 NAK，主	0

			机模式下自动暂停后续传输； 0：不暂停。	
2	RB_UC_RST_SIE	RW	USB 协议处理器软件复位控制位： 1：强制复位 USB 协议处理器（SIE），需要软件清零； 0：不复位。	1
1	RB_UC_CLR_ALL	RW	USB 的 FIFO 和中断标志清零： 1：强制清空和清零； 0：不清。	1
0	RB_UC_DMA_EN	RW	USB 的 DMA 和 DMA 中断控制位： 1：使能 DMA 功能和 DMA 中断； 0：关闭 DMA。	0

由 RB_UC_HOST_MODE 和 MASK_UC_SYS_CTRL 组成 USB 系统控制组合：

表 21-2 USB 系统控制组合

RB_UC_HOST_MODE	MASK_UC_SYS_CTRL	USB 系统控制描述
0	00	禁止 USB 设备功能，关闭内部上拉电阻。
0	01	使能 USB 设备功能，关闭内部上拉电阻，需加外部上拉。
0	1x	使能 USB 设备功能，启用内部 1.5K 上拉电阻。该上拉电阻优先于下拉电阻，也可用于 GPIO 模式。
1	00	USB 主机模式，正常工作状态。
1	01	USB 主机模式，强制 DP/DM 输出 SE0 状态。
1	10	USB 主机模式，强制 DP/DM 输出 J 状态。
1	11	USB 主机模式，强制 DP/DM 输出 K 状态/唤醒。

21.2.1.2 USB 中断使能寄存器（R8_USB_INT_EN）

位	名称	访问	描述	复位值
7	Reserved	RO	保留。	0
6	RB_UIE_DEV_NAK	RW	USB 设备模式，接收到 NAK 中断： 1：使能中断； 0：禁止中断。	0
5	Reserved	RO	保留。	0
4	RB_UIE_FIFO_OV	RW	FIFO 溢出中断： 1：使能中断； 0：禁止中断。	0
3	RB_UIE_HST_SOF	RW	USB 主机模式，SOF 定时中断： 1：使能中断； 0：禁止中断。	0
2	RB_UIE_SUSPEND	RW	USB 总线挂起或唤醒事件中断： 1：使能中断； 0：禁止中断。	0
1	RB_UIE_TRANSFER	RW	USB 传输完成中断： 1：使能中断； 0：禁止中断。	0
0	RB_UIE_DETECT	RW	USB 主机模式，USB 设备连接或断开事件中断： 1：使能中断； 0：禁止中断。	0
	RB_UIE_BUS_RESET	RW	USB 设备模式，USB 总线复位事件中断： 1：使能中断； 0：禁止中断。	0

21.2.1.3 USB 设备地址寄存器 (R8_USB_DEV_AD)

位	名称	访问	描述	复位值
7	RB_UDA_GP_BIT	RW	USB 通用标志位，用户自定义。	0
[6:0]	MASK_USB_ADDR[6:0]	RW	主机模式：当前操作的 USB 设备地址； 设备模式：该 USB 自身地址。	0

21.2.1.4 USB 杂项状态寄存器 (R8_USB_MIS_ST)

位	名称	访问	描述	复位值
7	RB_UMS_SOF_PRES	RO	USB 主机模式下 SOF 包预示状态位： 1：将要发送 SOF 包，此时如有其它 USB 数据包将被自动延后； 0：无 SOF 包发送。	X
6	RB_UMS_SOF_ACT	RO	USB 主机模式下 SOF 包传输状态位： 1：正在发出 SOF 包； 0：发送完成或者空闲。	X
5	RB_UMS_SIE_FREE	RO	USB 协议处理器的空闲状态位： 1：协议器空闲； 0：忙，正在进行 USB 传输。	1
4	RB_UMS_R_FIFO_RDY	RO	USB 接收 FIFO 数据就绪状态位： 1：接收 FIFO 非空； 0：接收 FIFO 为空。	0
3	RB_UMS_BUS_RST	RO	USB 总线复位状态位： 1：当前 USB 总线处于复位态； 0：当前 USB 总线处于非复位态。	X
2	RB_UMS_SUSPEND	RO	USB 挂起状态位： 1：USB 总线处于挂起态，有一段时间没有 USB 活动； 0：USB 总线处于非挂起态。	0
1	RB_UMS_DM_LEVEL	RO	USB 主机模式下，设备刚连入 USB 端口时 DM 引脚的电平状态，用于判断速度： 1：高电平/低速； 0：低电平/全速。	0
0	RB_UMS_DEV_ATTACH	RO	USB 主机模式下端口的 USB 设备连接状态位： 1：端口已经连接 USB 设备； 0：端口没有 USB 设备连接。	0

21.2.1.5 USB 中断标志寄存器 (R8_USB_INT_FG)

位	名称	访问	描述	复位值
7	RB_U_IS_NAK	RO	USB 设备模式下，NAK 响应状态位： 1：当前 USB 传输过程中回应 NAK； 0：无 NAK 响应。	0
6	RB_U_TOG_OK	RO	当前 USB 传输 DATA0/1 同步标志匹配状态位： 1：同步；0：不同步。	0

5	RB_U_SIE_FREE	RO	USB 协议处理器空闲状态位： 1：USB 空闲； 0：忙，正在进行 USB 传输。	1
4	RB_UIF_FIFO_OV	RW	USB FIFO 溢出中断标志位，写 1 清零： 1：FIFO 溢出触发； 0：无事件。	0
3	RB_UIF_HST_SOF	RW	USB 主机模式下 SOF 定时中断标志位， 写 1 清零： 1：SOF 包传输完成触发；0：无事件。	0
2	RB_UIF_SUSPEND	RW	USB 总线挂起或唤醒事件中断标志位，写 1 清零： 1：USB 挂起事件或唤醒事件触发； 0：无事件。	0
1	RB_UIF_TRANSFER	RW	USB 传输完成中断标志位，写 1 清零： 1：一个 USB 传输完成触发；0：无事件。	0
0	RB_UIF_DETECT	RW	USB 主机模式下 USB 设备连接或断开事 件中断标志位，写 1 清零： 1：检测到 USB 设备连接或断开触发； 0：无事件。	0
	RB_UIF_BUS_RST	RW	USB 设备模式下 USB 总线复位事件中断 标志位，写 1 清零： 1：USB 总线复位事件触发； 0：无事件。	0

21.2.1.6 USB 中断状态寄存器 (R8_USB_INT_ST)

位	名称	访问	描述	复位值
7	RB_UIS_IS_NAK	RO	USB 设备模式下，NAK 响应状态位，同 RB_U_IS_NAK： 1：当前 USB 传输过程中回应 NAK； 0：无 NAK 响应。	0
6	RB_UIS_TOG_OK	RO	当前 USB 传输 DATA0/1 同步标志匹配状 态位，同 RB_U_TOG_OK： 1：同步；0：不同步。	0
[5:4]	MASK_UIS_TOKEN	RO	设备模式下，当前 USB 传输事务的令牌 PID 标识。	XXb
[3:0]	MASK_UIS_ENDP	RO	设备模式下，当前 USB 传输事务的端点 号。	XXXXb
	MASK_UIS_H_RES	RO	主机模式下，当前 USB 传输事务的应答 PID 标识，0000 表示设备无应答或超时； 其它值表示应答 PID。	XXXXb

MASK_UIS_TOKEN 用于 USB 设备模式下标识当前 USB 传输事务的令牌 PID：00 表示 OUT 包；01 保留；10 表示 IN 包；11 表示 SETUP 包。

MASK_UIS_H_RES 仅在主机模式下有效。在主机模式下，若主机发送 OUT/SETUP 令牌包时，则该 PID 是握手包 ACK/NAK/STALL，或者是设备无应答/超时。若主机发送 IN 令牌包，则该 PID 是数据包的 PID (DATA0/DATA1) 或者握手包 PID。

21.2.1.7 USB 接收长度寄存器 (R8_USB_RX_LEN)

位	名称	访问	描述	复位值
[9:0]	R16_USB_RX_LEN	RO	当前 USB 端点接收的数据字节数（应用于 V103）。	X
[7:0]	R8_USB_RX_LEN	RO	当前 USB 端点接收的数据字节数（应用于 F103）。	X

21.2.2 设备寄存器描述

CH32F103x 系列产品，其 USBFS 模块在 USB 设备模式下，提供了端点 0、1、2、3、4 共 5 组双向端点，所有端点的最大数据包长度都是 64 字节。

- 端点 0 是默认端点，支持控制传输，发送和接收共用一个 64 字节数据缓冲区。
- 端点 1、端点 2、端点 3 各自包括一个发送端点 IN 和一个接收端点 OUT，发送和接收各有一个独立的 64 字节或者双 64 字节数据缓冲区，支持批量传输、中断传输和实时/同步传输。
- 端点 4 包括一个发送端点 IN 和一个接收端点 OUT，发送和接收各有一个独立的 64 字节数据缓冲区，支持批量传输、中断传输和实时/同步传输。

CH32V103x 系列产品，其 USBFS 模块在 USB 设备模式下，提供了端点号 0-7 共 8 组双向端点配置寄存器，可映射端点号 8-15 的配置，所有端点的最大数据包长度都是 64 字节。

- 端点 0 是默认端点，支持控制传输，发送和接收共用一个 64 字节数据缓冲区
- 端点 1-15，可配置独立的 64 字节发送和接收缓冲区或者双 64 字节数据缓冲区，支持批量传输、中断传输和实时/同步传输。

每组端点都具有一个控制寄存器 R8_UEPn_CTRL 和发送长度寄存器 R8_UEPn_T_LEN，用于设定该端点的同步触发位、对 OUT 事务和 IN 事务的响应以及发送数据的长度等。

作为 USB 设备所必要的 USB 总线上拉电阻可以由软件随时设置是否启用，当 USB 控制寄存器 R8_USB_CTRL 中的 RB_UC_DEV_PU_EN 置 1 时，控制器根据 RB_UD_LOW_SPEED 的速度设置，在内部为 USB 总线的 DP/DM 引脚连接上拉电阻，并启用 USB 设备功能。

当检测到 USB 总线复位、USB 总线挂起或唤醒事件，或者当 USB 成功处理完数据发送或者数据接收后，USB 协议处理器都将设置相应的中断标志，如果中断使能打开，还会产生相应的中断请求。应用程序可以直接查询或在 USB 中断服务程序中查询并分析中断标志寄存器 R8_USB_INT_FG，根据 RB_UIF_BUS_RST 和 RB_UIF_SUSPEND 进行相应的处理；并且，如果 RB_UIF_TRANSFER 有效，那么还需要继续分析 USB 中断状态寄存器 R8_USB_INT_ST，根据当前端点号 MASK_UIS_ENDP 和当前事务令牌 PID 标识 MASK_UIS_TOKEN 进行相应的处理。如果事先设定了各个端点的 OUT 事务的同步触发位 RB_UEP_R_TOG，那么可以通过 RB_U_TOG_OK 或者 RB_UIS_TOG_OK 判断当前所接收到的数据包同步触发位是否与该端点的同步触发位匹配，如果数据同步，则数据有效；如果数据不同步，则数据应该被丢弃。每次处理完 USB 发送或者接收中断后，都应该正确修改相应端点的同步触发位，用于下次所发送的数据包或者下次所接收的数据包是否同步检测；另外，设置 RB_UEP_AUTO_TOG 可以实现在发送成功或者接收成功后自动翻转相应的同步触发位。

各个端点准备发送的数据在各自的缓冲区中，准备发送的数据长度是独立设定在 R8_UEPn_T_LEN 中；各个端点接收到的数据在各自的缓冲区中，但是接收到的数据长度都在 USB 接收长度寄存器 R8_USB_RX_LEN 中，可以在 USB 接收中断时根据当前端点号区分。

表 21-3 设备相关寄存器列表（标灰受 RB_UC_RST_SIE 复位控制）（应用于 F103）

名称	访问地址	描述	复位值
R8_UDEV_CTRL	0x40023401	USB 设备物理端口控制寄存器	0xX0
R8_UEP4_1_MOD	0x4002340c	端点 1/4 模式控制寄存器	0x00
R8_UEP2_3_MOD	0x4002340d	端点 2/3 模式控制寄存器	0x00

R16_UEP0_DMA	0x40023410	端点 0 缓冲区起始地址	0xXXXX
R16_UEP1_DMA	0x40023414	端点 1 缓冲区起始地址	0xXXXX
R16_UEP2_DMA	0x40023418	端点 2 缓冲区起始地址	0xXXXX
R16_UEP3_DMA	0x4002341c	端点 3 缓冲区起始地址	0xXXXX
R8_UEP0_T_LEN	0x40023420	端点 0 发送长度寄存器	0xXX
R8_UEP0_CTRL	0x40023422	端点 0 控制寄存器	0x00
R8_UEP1_T_LEN	0x40023424	端点 1 发送长度寄存器	0xXX
R8_UEP1_CTRL	0x40023426	端点 1 控制寄存器	0x00
R8_UEP2_T_LEN	0x40023428	端点 2 发送长度寄存器	0xXX
R8_UEP2_CTRL	0x4002342a	端点 2 控制寄存器	0x00
R8_UEP3_T_LEN	0x4002342c	端点 3 发送长度寄存器	0xXX
R8_UEP3_CTRL	0x4002342e	端点 3 控制寄存器	0x00
R8_UEP4_T_LEN	0x40023430	端点 4 发送长度寄存器	0xXX
R8_UEP4_CTRL	0x40023432	端点 4 控制寄存器	0x00

表 21-4 设备相关寄存器列表（标灰受 RB_UC_RST_SIE 复位控制）（应用于 V103）

名称	访问地址	描述	复位值
R8_UDEV_CTRL	0x40023401	USB 设备物理端口控制寄存器	0xX0
R8_UEP4_1_MOD	0x4002340c	端点 1 (9) / 4 (8/12) 模式控制寄存器	0x00
R8_UEP2_3_MOD	0x4002340d	端点 2 (10) / 3 (11) 模式控制寄存器	0x00
R8_UEP5_6_MOD	0x4002340e	端点 5 (13) / 6 (14) 模式控制寄存器	0x00
R8_UEP7_MOD	0x4002340f	端点 7 (15) 模式控制寄存器	0x00
R16_UEP0_DMA	0x40023410	端点 0 缓冲区起始地址	0xXXXX
R16_UEP1_DMA	0x40023414	端点 1 (9) 缓冲区起始地址	0xXXXX
R16_UEP2_DMA	0x40023418	端点 2 (10) 缓冲区起始地址	0xXXXX
R16_UEP3_DMA	0x4002341c	端点 3 (11) 缓冲区起始地址	0xXXXX
R16_UEP4_DMA	0x40023420	端点 4 (8/12) 缓冲区起始地址	0xXXXX
R16_UEP5_DMA	0x40023424	端点 5 (13) 缓冲区起始地址	0xXXXX
R16_UEP6_DMA	0x40023428	端点 6 (14) 缓冲区起始地址	0xXXXX
R16_UEP7_DMA	0x4002342c	端点 7 (15) 缓冲区起始地址	0xXXXX
R16_UEP0_T_LEN	0x40023430	端点 0 发送长度寄存器	0xXX
R8_UEP0_CTRL	0x40023432	端点 0 控制寄存器	0x00
R16_UEP1_T_LEN	0x40023434	端点 1 (9) 发送长度寄存器	0xXX
R8_UEP1_CTRL	0x40023436	端点 1 (9) 控制寄存器	0x00
R16_UEP2_T_LEN	0x40023438	端点 2 (10) 发送长度寄存器	0xXX
R8_UEP2_CTRL	0x4002343a	端点 2 (10) 控制寄存器	0x00
R16_UEP3_T_LEN	0x4002343c	端点 3 (11) 发送长度寄存器	0xXX
R8_UEP3_CTRL	0x4002343e	端点 3 (11) 控制寄存器	0x00
R16_UEP4_T_LEN	0x40023440	端点 4 (8/12) 发送长度寄存器	0xXX
R8_UEP4_CTRL	0x40023442	端点 4 (8/12) 控制寄存器	0x00
R16_UEP5_T_LEN	0x40023444	端点 5 (13) 发送长度寄存器	0xXX
R8_UEP5_CTRL	0x40023446	端点 5 (13) 控制寄存器	0x00
R16_UEP6_T_LEN	0x40023448	端点 6 (14) 发送长度寄存器	0xXX
R8_UEP6_CTRL	0x4002344a	端点 6 (14) 控制寄存器	0x00

R16_UEP7_T_LEN	0x4002344c	端点 7(15) 发送长度寄存器	0xXX
R8_UEP7_CTRL	0x4002344e	端点 7(15) 控制寄存器	0x00

21.2.2.1 USB 设备物理端口控制寄存器 (R8_UDEV_CTRL)

位	名称	访问	描述	复位值
7	RB_UD_PD_DIS	RW	USB 设备端口 UD+/UD-引脚内部下拉电阻控制位： 1：禁用内部下拉；0：使能内部下拉。 可用于 GPIO 模式提供下拉电阻。	1
6	Reserved	RO	保留。	0
5	RB_UD_DP_PIN	RO	当前 UD+引脚状态： 1：高电平； 0：低电平。	X
4	RB_UD_DM_PIN	RO	当前 UD-引脚状态： 1：高电平； 0：低电平。	X
3	Reserved	RO	保留。	0
2	RB_UD_LOW_SPEED	RW	USB 设备物理端口低速模式使能位： 1：选择 1.5Mbps 低速模式； 0：选择 12Mbps 全速模式。	0
1	RB_UD_GP_BIT	RW	USB 设备模式通用标志位，用户自定义。	0
0	RB_UD_PORT_EN	RW	USB 设备物理端口使能位： 1：使能物理端口；0：禁用物理端口。	0

21.2.2.2 端点 1(9)/4(8/12) 模式控制寄存器 (R8_UEP4_1_MOD)

位	名称	访问	描述	复位值
7	RB_UEP1_RX_EN	RW	1：使能端点 1(9) 接收 (OUT)； 0：禁止端点 1(9) 接收。	0
6	RB_UEP1_TX_EN	RW	1：使能端点 1(9) 发送 (IN)； 0：禁止端点 1(9) 发送。	0
5	Reserved	RO	保留。	0
4	RB_UEP1_BUF_MOD	RW	端点 1(9) 数据缓冲区模式控制位。 注：该位为 1 时，UEP1_RX_EN 和 UEP1_TX_EN 不能同时为 1。	0
3	RB_UEP4_RX_EN	RW	1：使能端点 4(8/12) 接收 (OUT)； 0：禁止端点 4(8/12) 接收。	0
2	RB_UEP4_TX_EN	RW	1：使能端点 4(8/12) 发送 (IN)； 0：禁止端点 4(8/12) 发送。	0
1	Reserved	RO	保留。	0
0	RB_UEP4_BUF_MOD	RW	端点 4(8/12) 数据缓冲区模式控制位。 注：该位为 1 时，UEP4_RX_EN 和 UEP4_TX_EN 不能同时为 1。 注：此位控制只支持 CH32V103x 系列。	0

注：对于 CH32V103x 系列产品，端点 1 配置选项映射端点 9，端点 4 配置选项映射端点 8 和 12。CH32F103x 系列产品无此映射。

(应用于 F103) P4_RX_EN 和 bUEP4_TX_EN 组合配置 USB 端点 0 和 4 的数据缓冲区模式，具体参

考下表：

表 21-5 端点 0 和 4 缓冲区模式（应用于 F103）

bUEP4_RX_EN	bUEP4_TX_EN	描述：以 UEPO_DMA 为起始地址由低向高排列
0	0	端点 0 单 64 字节收发共用缓冲区（IN 和 OUT）。
1	0	端点 0 单 64 字节收发共用缓冲区；端点 4 单 64 字节接收缓冲区（OUT）。
0	1	端点 0 单 64 字节收发共用缓冲区；端点 4 单 64 字节发送缓冲区（IN）。
1	1	端点 0 单 64 字节收发共用缓冲区；端点 4 单 64 字节接收缓冲区（OUT）； 端点 4 单 64 字节接收缓冲区（IN）。总共 192 字节排列如下： UEPO_DMA+0 地址：端点 0 收发共用缓冲区 64 字节起始地址； UEPO_DMA+64 地址：端点 4 接收缓冲区 64 字节起始地址； UEPO_DMA+128 地址：端点 4 发送缓冲区 64 字节起始地址。

注：对于 CH32F103x 系列产品，端点 4 不支持双缓冲模式，并且其 DMA 地址分配和端点 0 缓存区有关，具体参考上表 21-5。对于 CH32V103x 系列产品，端点 4 模式分配参考表 21-6。

21.2.2.3 端点 2(10)/3(11) 模式控制寄存器（R8_UEP2_3_MOD）

位	名称	访问	描述	复位值
7	RB_UEP3_RX_EN	RW	1：使能端点 3(11)接收（OUT）； 0：禁止端点 3(11)接收。	0
6	RB_UEP3_TX_EN	RW	1：使能端点 3(11)发送（IN）； 0：禁止端点 3(11)发送。	0
5	Reserved	RO	保留。	0
4	RB_UEP3_BUF_MOD	RW	端点 3(11)数据缓冲区模式控制位。 注：该位为 1 时，UEP3_RX_EN 和 UEP3_TX_EN 不能同时为 1。	0
3	RB_UEP2_RX_EN	RW	1：使能端点 2(10)接收（OUT）； 0：禁止端点 2(10)接收。	0
2	RB_UEP2_TX_EN	RW	1：使能端点 2(10)发送（IN）； 0：禁止端点 2(10)发送。	0
1	Reserved	RO	保留。	0
0	RB_UEP2_BUF_MOD	RW	端点 2(10)数据缓冲区模式控制位。 注：该位为 1 时，UEP2_RX_EN 和 UEP2_TX_EN 不能同时为 1。	0

注：对于 CH32V103x 系列产品，端点 2 配置选项映射端点 10，端点 3 配置选项映射端点 11。CH32F103x 系列产品无此映射。

21.2.2.4 端点 5(13)/6(14) 模式控制寄存器（R8_UEP5_6_MOD）

位	名称	访问	描述	复位值
7	RB_UEP6_RX_EN	RW	1：使能端点 6(14)接收（OUT）； 0：禁止端点 6(14)接收。	0
6	RB_UEP6_TX_EN	RW	1：使能端点 6(14)发送（IN）； 0：禁止端点 6(14)发送。	0
5	Reserved	RO	保留。	0
4	RB_UEP6_BUF_MOD	RW	端点 6(14)数据缓冲区模式控制位。 注：该位为 1 时，UEP6_RX_EN 和 UEP6_TX_EN 不能同时为 1。	0

3	RB_UEP5_RX_EN	RW	1: 使能端点 5(13) 接收 (OUT) ; 0: 禁止端点 5(13) 接收。	0
2	RB_UEP5_TX_EN	RW	1: 使能端点 5(13) 发送 (IN) ; 0: 禁止端点 5(13) 发送。	0
1	Reserved	RO	保留。	0
0	RB_UEP5_BUF_MOD	RW	端点 5(13) 数据缓冲区模式控制位。 注: 该位为 1 时, UEP5_RX_EN 和 UEP5_TX_EN 不能同时为 1	0

注: 对于 CH32V103x 系列产品, 端点 5 配置选项映射端点 13, 端点 6 配置选项映射端点 14。CH32F103x 系列产品没有此寄存器。

21.2.2.5 端点 7(15) 模式控制寄存器 (R8_UEP7_MOD)

位	名称	访问	描述	复位值
[7:5]	Reserved	RO	保留。	0
3	RB_UEP7_RX_EN	RW	1: 使能端点 7(15) 接收 (OUT) ; 0: 禁止端点 7(15) 接收。	0
2	RB_UEP7_TX_EN	RW	1: 使能端点 7(15) 发送 (IN) ; 0: 禁止端点 7(15) 发送。	0
1	Reserved	RO	保留。	0
0	RB_UEP7_BUF_MOD	RW	端点 7(15) 数据缓冲区模式控制位。	0

注: 对于 CH32V103x 系列产品, 端点 7 配置选项映射端点 15。CH32F103x 系列产品没有此寄存器。

由 RB_UEPn_RX_EN 和 RB_UEPn_TX_EN 以及 RB_UEPn_BUF_MOD 组合分别配置 USB 端点 1-15 的数据缓冲区模式, 具体参考表 21-6。其中, 在双 64 字节缓冲区模式下, USB 数据传输时将根据 RB_UEP*_TOG=0 选择前 64 字节缓冲区, 根据 RB_UEP*_TOG=1 选择后 64 字节缓冲区, 设置 RB_UEP_AUTO_TOG=1 可实现自动切换。

表 21-6 端点 n 缓冲区模式 (n=1-7)

RB_UEPn_RX_EN	RB_UEPn_TX_EN	RB_UEPn_BUF_MOD	描述: 以 R16_UEPn_DMA 为起始地址由低向高排列
0	0	X	端点被禁用, 未用到 R16_UEPn_DMA 缓冲区。
1	0	0	单 64 字节接收缓冲区 (OUT)。
1	0	1	双 64 字节接收缓冲区 (OUT), 由 RB_UEP_R_TOG 选择。
0	1	0	单 64 字节发送缓冲区 (IN)。
0	1	1	双 64 字节发送缓冲区 (IN), 由 RB_UEP_T_TOG 选择。
1	1	0	单 64 字节接收缓冲区 (OUT), 单 64 字节发送缓冲区 (IN)。
1	1	1	双 64 字节接收缓冲区 (OUT), 通过 RB_UEP_R_TOG 选择, 双 64 字节发送缓冲区 (IN), 通过 RB_UEP_T_TOG 选择。 全部 256 字节排列如下: UEPn_DMA+0 地址: RB_UEP_R_TOG=0 时端点接收地址; UEPn_DMA+64 地址: RB_UEP_R_TOG=1 时端点接收地址; UEPn_DMA+128 地址: RB_UEP_T_TOG=0 时端点发送地址; UEPn_DMA+192 地址: RB_UEP_T_TOG=1 时端点发送地址。

注: 对于 CH32F103x 系列产品, 表 21-6 的配置选择支持 n=1-3; 对于 CH32V103x 系列产品, 表 21-6 的配置选择支持 n=1-7, 端点 8-15 配置映射端点 1-7 配置。

21.2.2.6 端点 n 缓冲区起始地址 (R16_UEPn_DMA) (n=0-7)

位	名称	访问	描述	复位值
[15:0]	R16_UEPn_DMA[15:0]	RW	端点 n 缓冲区起始地址。 低 16 位有效，地址必须 4 字节对齐。	X

注 1: 接收数据的缓冲区的长度 $\geq \min(\text{可能收到的最大数据包长度} + 2 \text{ 字节}, 64 \text{ 字节})$ 。

注 2: F103 产品端点 DMA 配置支持 0-3 端点, V103 产品端点 DMA 配置支持 0-7 端点, 可映射配置端点 8-15 端点。

21.2.2.7 端点 n 发送长度寄存器 (R8_UEPn_T_LEN) (n=0-7)

位	名称	访问	描述	复位值
[7:0]	R8_UEPn_T_LEN[7:0]	RW	设置 USB 端点 n 准备发送的数据字节数 (应用于 F103) n=0-7。	X

注 1: F103 产品端点发送长度配置支持 0-4 端点, V103 产品端点发送长度配置支持 0-7 端点, 可映射配置 8-15 端点的发送。

注 2: 由于主机端点发送寄存器复用设备端点 3 的发送寄存器, 在 V103 中, 主机发送支持最大 1023 字节 (针对同步端点), 所以端点 3 发送寄存器扩展为 16 位有效。

21.2.2.8 端点 n 控制寄存器 (R8_UEPn_CTRL) (n=0-7)

位	名称	访问	描述	复位值
7	RB_UEP_R_TOG	RW	USB 端点 n 的接收器 (处理 OUT 事务) 期望的同步触发位: 1: 期望 DATA1; 0: 期望 DATA0。	0
6	RB_UEP_T_TOG	RW	USB 端点 n 的发送器 (处理 IN 事务) 准备的同步触发位: 1: 发送 DATA1; 0: 发送 DATA0。	0
5	Reserved	RO	保留。	0
4	RB_UEP_AUTO_TOG	RW	同步触发位自动翻转使能控制位: 1: 数据发送或接收成功后自动翻转相应的同步触发位; 0: 不自动翻转, 可以手动切换。 只支持端点 1/2/3。	0
[3:2]	MASK_UEP_R_RES[1:0]	RW	端点 n 的接收器对 OUT 事务的响应控制: 00: 应答 ACK; 01: 超时/无响应, 用于非端点 0 的实时/同步传输; 10: 应答 NAK 或忙; 11: 应答 STALL 或错误。	00b
[1:0]	MASK_UEP_T_RES[1:0]	RW	端点 n 的发送器对 IN 事务的响应控制: 00: DATA0/DATA1 数据就绪并期望 ACK; 01: 应答 DATA0/DATA1 并期望无响应, 用于非端点 0 的实时/同步传输; 10: 应答 NAK 或忙; 11: 应答 STALL 或错误。	00b

注: F103 产品端点配置支持 0-4 端点, V103 产品端点配置支持 0-7 端点, 可映射配置端点 8-15 端点。

21.2.3 USB 主机寄存器

在 USB 主机模式下，芯片提供了一组双向主机端点，包括一个发送端点 OUT 和一个接收端点 IN，一个数据包的最大长度是 64 字节（F103）或者 1023 字节（V103），支持控制传输、中断传输、批量传输和实时/同步传输。

主机端点发起的每一个 USB 事务，在处理结束后总是自动设置 RB_UIF_TRANSFER 中断标志。应用程序可以直接查询或在 USB 中断服务程序中查询并分析中断标志寄存器 R8_USB_INT_FG，根据各中断标志分别进行相应的处理；并且，如果 RB_UIF_TRANSFER 有效，那么还需要继续分析 USB 中断状态寄存器 R8_USB_INT_ST，根据当前 USB 传输事务的应答 PID 标识 MASK_UIS_H_RES 进行相应的处理。

如果事先设定了主机接收端点的 IN 事务的同步触发位（RB_UH_R_TOG），那么可以通过 RB_U_TOG_OK 或者 RB_UIS_TOG_OK 判断当前所接收到的数据包的同步触发位是否与主机接收端点的同步触发位匹配，如果数据同步，则数据有效；如果数据不同步，则数据应该被丢弃。每次处理完 USB 发送或者接收中断后，都应该正确修改相应主机端点的同步触发位，用于同步下次所发送的数据包和检测下次所接收的数据包是否同步；另外，通过设置 RB_UH_T_AUTO_TOG 和 RB_UH_R_AUTO_TOG 可以实现发送成功或接收成功后自动翻转相应的同步触发位。

USB 主机令牌设置寄存器 R8_UH_EP_PID 用于设置被操作的目标设备的端点号和本次 USB 传输事务的令牌 PID 包标识。SETUP 令牌和 OUT 令牌所对应的数据由主机发送端点提供，准备发送的数据在 R16_UH_TX_DMA 缓冲区中，准备发送的数据长度设置在 R16_UH_TX_LEN 中；IN 令牌所对应数据由目标设备返回给主机接收端点，接收到数据存放 R16_UH_RX_DMA 缓冲区中，接收到的数据长度存放在 R8_USB_RX_LEN 中。

表 21-7 主机相关寄存器列表（标灰受 RB_UC_RST_SIE 复位控制）（应用于 F103）

名称	访问地址	描述	复位值
R8_UHOST_CTRL	0x40023401	USB 主机物理端口控制寄存器	0xX0
R8_UH_EP_MOD	0x4002340d	USB 主机端点模式控制寄存器	0x00
R16_UH_RX_DMA	0x40023418	USB 主机接收缓冲区起始地址	X
R16_UH_TX_DMA	0x4002341c	USB 主机发送缓冲区起始地址	X
R8_UH_SETUP	0x40023426	USB 主机辅助设置寄存器	0x00
R8_UH_EP_PID	0x40023428	USB 主机令牌设置寄存器	0x00
R8_UH_RX_CTRL	0x4002342a	USB 主机接收端点控制寄存器	0x00
R8_UH_TX_LEN	0x4002342c	USB 主机发送长度寄存器	X
R8_UH_TX_CTRL	0x4002342e	USB 主机发送端点控制寄存器	0x00

表 21-8 主机相关寄存器列表（标灰受 RB_UC_RST_SIE 复位控制）（应用于 V103）

名称	访问地址	描述	复位值
R8_UHOST_CTRL	0x40023401	USB 主机物理端口控制寄存器	0xX0
R8_UH_EP_MOD	0x4002340d	USB 主机端点模式控制寄存器	0x00
R16_UH_RX_DMA	0x40023418	USB 主机接收缓冲区起始地址	X
R16_UH_TX_DMA	0x4002341c	USB 主机发送缓冲区起始地址	X
R8_UH_SETUP	0x40023436	USB 主机辅助设置寄存器	0x00
R8_UH_EP_PID	0x40023438	USB 主机令牌设置寄存器	0x00
R8_UH_RX_CTRL	0x4002343a	USB 主机接收端点控制寄存器	0x00
R16_UH_TX_LEN	0x4002343c	USB 主机发送长度寄存器	X
R8_UH_TX_CTRL	0x4002343e	USB 主机发送端点控制寄存器	0x00

21.2.3.1 USB 主机物理端口控制寄存器 (R8_UHOST_CTRL)

位	名称	访问	描述	复位值
7	RB_UH_PD_DIS	RW	USB 主机端口 UD+/UD-引脚内部下拉电阻控制位： 1：禁用内部下拉；0：使能内部下拉。 可用于 GPIO 模式提供下拉电阻。	1
6	Reserved	RO	保留。	0
5	RB_UH_DP_PIN	RO	当前 UD+引脚状态： 1：高电平； 0：低电平。	X
4	RB_UH_DM_PIN	RO	当前 UD-引脚状态： 1：高电平； 0：低电平。	X
3	Reserved	RO	保留。	0
2	RB_UH_LOW_SPEED	RW	USB 主机端口低速模式使能位： 1：选择 1.5Mbps 低速模式； 0：选择 12Mbps 全速模式。	0
1	RB_UH_BUS_RST	RW	USB 主机模式总线复位控制位： 1：强制输出 USB 总线复位； 0：结束输出。	0
0	RB_UH_PORT_EN	RW	USB 主机端口使能位： 1：使能主机端口；0：禁用主机端口。 当 USB 设备断开连接时，该位自动清 0。	0

21.2.3.2 USB 主机端点模式控制寄存器 (R8_UH_EP_MOD)

位	名称	访问	描述	复位值
7	Reserved	RO	保留。	0
6	RB_UH_EP_TX_EN	RW	主机发送端点发送 (SETUP/OUT) 使能位： 1：使能端点发送； 0：禁止端点发送。	0
5	Reserved	RO	保留。	0
4	RB_UH_EP_TBUF_MOD	RW	主机发送端点发送数据缓冲区模式控制位。	0
3	RB_UH_EP_RX_EN	RW	主机接收端点接收 (IN) 使能位： 1：使能端点接收； 0：禁止端点接收。	0
[2:1]	Reserved	RO	保留。	0
0	RB_UH_EP_RBUF_MOD	RW	USB 主机接收端点接收数据缓冲区模式控制位。	0

由 RB_UH_EP_TX_EN 和 RB_UH_EP_TBUF_MOD 组合控制主机发送端点数据缓冲区模式，参考下表。

表 21-9 主机发送缓冲区模式

RB_UH_EP_TX_EN	RB_UH_EP_TBUF_MOD	描述：以 R16_UH_TX_DMA 为起始地址
0	X	端点被禁用，未用到 R16_UH_TX_DMA 缓冲区。
1	0	单 64 字节发送缓冲区 (SETUP/OUT)。
1	1	双 64 字节发送缓冲区，通过 RB_UH_T_TOG 选择： 当 RB_UH_T_TOG=0 时选择前 64 字节缓冲区；

		当 RB_UH_T_TOG=1 时选择后 64 字节缓冲区。
--	--	--------------------------------

由 RB_UH_EP_RX_EN 和 RB_UH_EP_RBUF_MOD 组合控制主机接收端点数据缓冲区模式，参考下表。

表 21-10 主机接收缓冲区模式

RB_UH_EP_RX_EN	RB_UH_EP_RBUF_MOD	结构描述：以 R16_UH_TX_DMA 为起始地址
0	X	端点被禁用，未用到 R16_UH_RX_DMA 缓冲区。
1	0	单 64 字节接收缓冲区（IN）。
1	1	双 64 字节接收缓冲区，通过 RB_UH_R_TOG 选择： 当 RB_UH_R_TOG=0 时选择前 64 字节缓冲区； 当 RB_UH_R_TOG=1 时选择后 64 字节缓冲区。

21.2.3.3 USB 主机接收缓冲区起始地址（R16_UH_RX_DMA）

位	名称	访问	描述	复位值
[15:0]	R16_UH_RX_DMA[15:0]	RW	主机端点数据接收缓冲区起始地址。 低 15 位有效，地址必须 4 字节对齐。	X

USB 主机发送缓冲区起始地址（R16_UH_TX_DMA）

位	名称	访问	描述	复位值
[15:0]	R16_UH_TX_DMA[15:0]	RW	主机端点数据发送缓冲区起始地址。 低 15 位有效，地址必须 4 字节对齐。	X

21.2.3.4 USB 主机辅助设置寄存器（R8_UH_SETUP）

位	名称	访问	描述	复位值
7	RB_UH_PRE_PID_EN	RW	低速前导包 PRE PID 使能位： 1：使能，用于通过外部 HUB 与低速 USB 设备通讯。 0：禁用低速前导包。	0
6	RB_UH_SOF_EN	RW	自动产生 SOF 包使能位： 1：主机自动产生 SOF 包； 0：关闭自动 SOF 功能。	0
[5:0]	Reserved	RO	保留。	0

21.2.3.5 USB 主机令牌设置寄存器（R8_UH_EP_PID）

位	名称	访问	描述	复位值
[7:4]	MASK_UH_TOKEN[3:0]	RW	设置本次 USB 传输事务的令牌 PID 标识。	0
[3:0]	MASK_UH_ENDP[3:0]	RW	设置本次被操作的目标设备的端点号。	0

21.2.3.6 USB 主机接收端点控制寄存器（R8_UH_RX_CTRL）

位	名称	访问	描述	复位值
7	RB_UH_R_TOG	RW	USB 主机接收器（处理 IN 事务）期望的同步触发位： 1：期望 DATA1； 0：期望 DATA0。	0
[6:5]	Reserved	RO	保留。	0
4	RB_UH_R_AUTO_TOG	RW	同步触发位自动翻转使能控制位：	0

			1: 数据接收成功后自动翻转相应的期待同步触发位 (RB_UH_R_TOG); 0: 手动控制同步触发位 (RB_UH_R_TOG)。	
3	Reserved	RO	保留。	0
2	RB_UH_R_RES	RW	主机接收器对 IN 事务的响应控制位: 1: 无响应, 用于非 0 端点的实时/同步传输; 0: 应答 ACK。	0
[1:0]	Reserved	RO	保留。	0

21.2.3.7 USB 主机发送长度寄存器 (R8_UH_TX_LEN/R16_UH_TX_LEN)

位	名称	访问	描述	复位值
[9:0]	R16_UH_TX_LEN[9:0]	RW	设置 USB 主机发送端点准备发送的数据字节数 (应用于 V103)。	X
[7:0]	R8_UH_TX_LEN[7:0]	RW	设置 USB 主机发送端点准备发送的数据字节数 (应用于 F103)。	X

21.2.3.8 USB 主机发送端点控制寄存器 (R8_UH_TX_CTRL)

位	名称	访问	描述	复位值
7	Reserved	RO	保留。	0
6	RB_UH_T_TOG	RW	USB 主机发送器 (处理 SETUP/OUT 事务) 准备的同步触发位: 1: 表示发送 DATA1; 0: 表示发送 DATA0。	0
5	Reserved	RO	保留。	0
4	RB_UH_T_AUTO_TOG	RW	同步触发位自动翻转使能控制位: 1: 数据发送成功后自动翻转相应的同步触发位 (RB_UH_T_TOG); 0: 手动控制同步触发位 (RB_UH_T_TOG)。	0
[3:1]	Reserved	RO	保留。	0
0	RB_UH_T_RES	RW	USB 主机发送器对 SETUP/OUT 事务的响应控制位: 1: 期望无响应, 用于非 0 端点的实时/同步传输; 0: 期望应答 ACK。	0

第 22 章 控制器局域网 (CAN)

本章模块描述仅适用于 CH32F103 微控制器全系列产品。

控制器局域网是一种用于串行数据通信的高性能通信协议。CAN 控制器提供了一个完整的 CAN 协议实现方案，支持 CAN 协议 2.0A 和 2.0B。CAN 控制器可以用来构建强大的局域网来实现安全的分布式实时控制，以较小的 CPU 负荷来处理大量的数据报文，在工业和汽车领域有着广泛的应用。

22.1 主要特性

- 兼容 CAN 规范 2.0A 和 2.0B
- 可编程的传输速率，最高可达 1Mbit/s
- 支持 TTCAN 协议，避免低优先级消息阻塞
- 支持三个发送邮箱，发送报文优先级可由报文标识符决定，也可以把发送邮箱配置成发送 FIFO，并可记录发送报文 SOF 时刻的时间戳
- 支持三级邮箱深度的 2 个接收 FIFO，14 个报文过滤器组可供配置，每个过滤器组可配置成 32 或 16 位模式，屏蔽位或标识符列表模式，能够尽量减少软件对报文筛选的干预，FIFO 溢出处理方式灵活，并可记录接收报文 SOF 时刻的时间戳
- 占用 4 个中断向量，每个中断源使能都可以独立配置

22.2 CAN 控制器工作模式

CAN 控制器可以对寄存器 CAN_CTLR 中的 SLEEP 或 INRQ 位进行操作，实现在初始化、睡眠和正常这三个工作模式下切换。

22.2.1 初始化模式

在复位后，CAN 默认工作在睡眠模式以减低功耗，此时禁止报文收发，TX 引脚的内部上拉电阻使能，TX 引脚输出隐性位。对寄存器 CAN_CTLR 中的 INRQ 位置 1，请求 CAN 控制器进入初始化模式，当寄存器 CAN_STATR 的 INAK 位自动置 1 则成功进入初始化状态。同样对寄存器 CAN_CTLR 中的 INRQ 位清零，请求 CAN 控制器退出初始化模式，当寄存器 CAN_STATR 的 INAK 位自动清 0 则成功退出初始化状态。

对过滤器组进行初始化，可以在非初始化模式下进行，不过必须对寄存器 CAN_FCTLR 的 FINIT 位进行置 1，此时禁止接收报文。

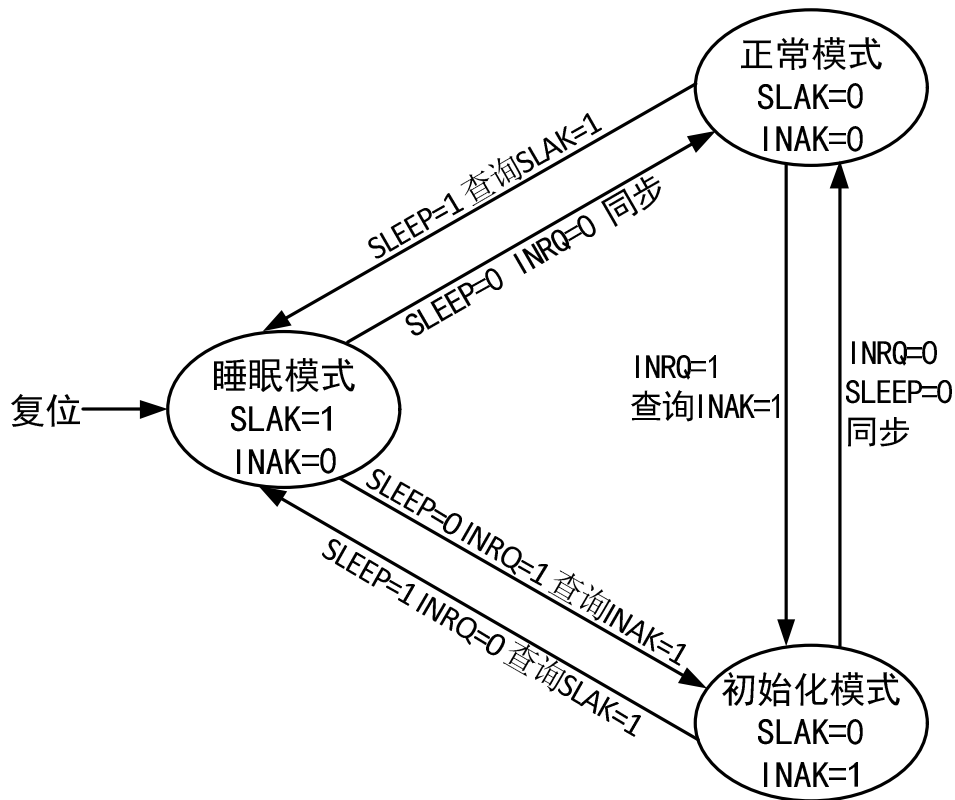
22.2.2 睡眠模式

对寄存器 CAN_CTLR 中的 SLEEP 位置 1，请求 CAN 控制器进入睡眠模式，当寄存器 CAN_STATR 的 SNAK 位自动置 1 则 CAN 成功进入睡眠模式，此时 CAN 控制器的时钟停止，但邮箱寄存器仍可访问。

由睡眠模式进入初始化模式，必须对 CAN_CTLR 的 SLEEP 位清 0，INRQ 位置 1，当寄存器 CAN_STATR 的 INAK 位自动置 1 则切换为初始化状态完成。

由睡眠模式进入正常模式，必须对 CAN_CTLR 的 SLEEP 位清 0，当寄存器 CAN_STATR 的 SNAK 位自动清 0 则进入正常模式。

图 22-1 CAN 工作模式切换



22.3 CAN 控制器测试模式

在初始化模式下，对寄存器 CAN_BTMR 的 SILM 和 LBKM 位进行操作，可以准备进入其中一种测试模式，然后通过对寄存器 CAN_CTLR 的 INRQ 位清零，退出初始化模式，进入测试模式。测试模式分为静默模式、环回模式和静默环回模式三种。

22.3.1 静默测试模式

对寄存器 CAN_BTMR 的 SILM 位置 1，可选择准备进入静默模式。该模式下，CAN 控制器可以接收，不能对外发送报文，对外总是处于隐性位，避免对总线产生影响，但是报文能够被所在节点的控制单元所接收。通常静默模式被用于 CAN 总线的状态分析。

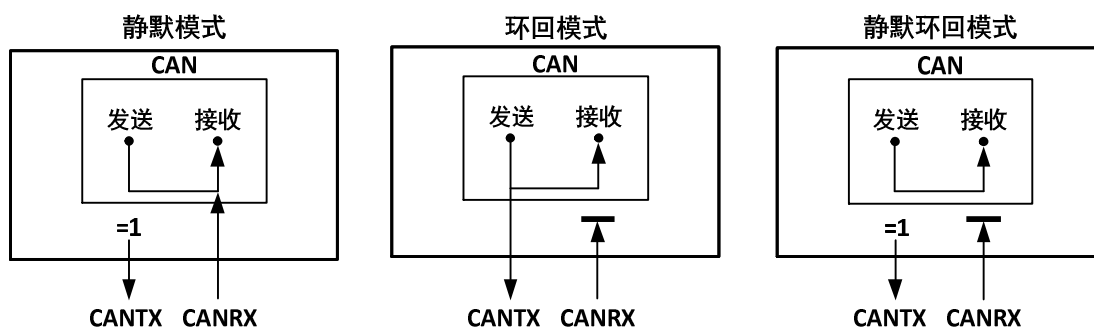
22.3.2 环回测试模式

对寄存器 CAN_BTMR 的 LBKM 位置 1，可选择准备进入环回模式。该模式下，CAN 控制器可以对外发送报文，不能接收外部报文，但是发送报文能够被所在节点的控制单元所接收，接收过滤机制有效。通常环回模式被用于 CAN 控制器的收发测试。

22.3.3 静默环回测试模式

对寄存器 CAN_BTMR 的 SILM 和 LBKM 位置 1，可选择准备进入静默环回模式。该模式通常用于 CAN 控制器封闭自测试，在该模式下，对 CAN 总线无影响，RX 引脚与总线断开，TX 引脚置隐性位。

图 22-2 CAN 总线的三种测试模式



22.4 CAN 控制器功能描述

22.4.1 发送处理流程

发送处理流程如下：如果三个发送邮箱中有空置的邮箱，应用层软件仅对空置邮箱的寄存器具有写入权限，对寄存器 CAN_TXMIRx、CAN_TXMDTRx、CAN_TXMDLRx 和 CAN_TXMDHRx 进行操作，可以设置报文标识符、报文长度、时间戳和报文数据等。在数据准备好之后，对寄存器 CAN_TXMIRx 的 TXRQ 位置 1 请求发送，邮箱进入挂号状态，并进行优先级排队；一旦成为最高优先级邮箱，则变为预定发送状态，等待 CAN 总线空闲；当 CAN 总线空闲时，预定发送邮箱的报文立刻进入发送状态；报文发送完毕后，邮箱重新成为空置邮箱，并且寄存器 CAN_TSTATR 的 RQCP 和 TXOK 位置 1，来指示发送成功；若发送时仲裁失败，寄存器 CAN_TSTATR 的 ALST 位置 1，若发送错误，则 TERR 位置 1。

22.4.2 发送优先级

发送优先级可以由标识符或发送请求先后次序决定，寄存器 CAN_CTLR 的 TXFP 位置 1 按发送请求先后次序发送，按发送请求先后次序主要应用于分段发送；清 0 按标识符优先级决定发送次序，标识符越小则优先级越高，同标识符的情况下，则低编号的邮箱有更高优先级。

22.4.3 发送中止处理

若对寄存器 CAN_TSTATR 的 ABRQ 位置 1，则可以中止发送请求。当邮箱状态为挂号或预定发送状态时，发送请求直接中止；当邮箱处于发送状态时，中止请求可能会成功（停止发送），也有可能失败（发送完成），结果可由寄存器 CAN_TSTATR 的 TXOK 位来查询。

22.4.4 基于时间触发模式

传统的 CAN 基于事件触发模式，在该模式下总线繁忙时，容易造成低优先级的消息长时间阻塞，甚至无法满足其时限的要求。为了解决该瓶颈，推出了基于时间触发模式的相关协议，此类协议在工业上有一定规模的应用，基于时间触发模式的功能即为配合此类协议的应用。

对寄存器 CAN_CTLR 的 TTCM 位置 1，使能时间触发模式，此时内部定时器被激活用来产生发送和接收邮箱的时间戳，定时器在 CAN 位时间累加，并在位时间采样点位置被采样产生时间戳。

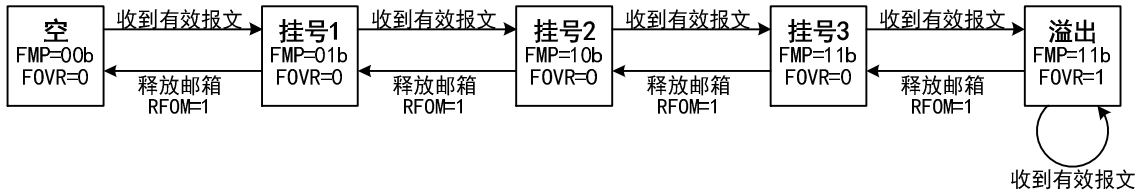
22.4.5 接收处理流程

CAN 总线报文的接收，由控制器硬件来完成，无需 MCU 的干涉，减轻了 MCU 的处理负荷。所接收到的报文，根据寄存器 CAN_FAFIFOR 的设置，分别被存储到两个具有 3 级邮箱深度的 FIFO 中，应用层如需获取报文，只能通过接收 FIFO 邮箱来读取有效接收报文。

初始时，接收 FIFO 为空，接收 FIFO 寄存器 CAN_RFIF0x 的 FMR[1:0] 值为二进制 00b，接到一个有效接收报文后，变为挂号 1 状态，控制器自动把接收 FIFO 寄存器 CAN_RFIF0x 的 FMR[1:0] 设置二

进制 01b；若此时读取邮箱数据寄存器 CAN_RXMDLRx 和 CAN_RXMDHRx，通过对接收 FIFO 寄存器 CAN_RFIFOx 的 RFOM 位置 1 来释放邮箱，接收 FIFO 状态又变为空；如果在挂号 1 状态时不释放邮箱，下一个有效接收报文被接到后，接收 FIFO 状态切换为挂号 2 状态，此时接收 FIFO 寄存器 CAN_RFIFOx 的 FMR[1:0] 自动置二进制 10b；若读取邮箱数据寄存器并释放邮箱，则状态回到挂号 1；如果在挂号 2 状态不释放邮箱，则接收 FIFO 进入挂号 3 状态；同样在挂号 3 状态下读取报文并释放邮箱，则返回挂号 2 状态；若在挂号 3 状态不释放邮箱，则在接收到下一个有效报文时，必然导致报文丢失情况出现。

图 22-3 接收 FIFO 状态切换图



上文中的报文丢失情况，即接收 FIFO 为满，报文溢出导致报文丢失，接收 FIFO 寄存器 CAN_RFIFOx 的 FOVR 位会硬件自动置 1，以供溢出查询。寄存器 CAN_CTLR 的 RFLM 位置 1，则接收 FIFO 锁定功能启用，丢弃的报文为新接收报文；寄存器 CAN_CTLR 的 RFLM 位清 0，则接收 FIFO 锁定功能停用，接收 FIFO 的三个原报文中，最后接收的报文会被新报文覆盖。

当寄存器 CAN_INTENR 相关位置位，可以使接收 FIFO 状态切换时产生中断，以便更高效的处理接收报文，详见 22.6 节 CAN 中断。

22.4.6 接收报文标识符过滤

模块中有着多达 14 个过滤器组，通过设置过滤器组，每个 CAN 节点都可以接收到符合过滤规则的报文，不符合过滤规则的报文被硬件丢弃，无需软件干涉。

每个过滤器组由 2 个 32 位寄存器 CAN_FxR0 和 CAN_FxR1 组成。过滤器组的位宽都可以通过设置寄存器 CAN_FSCFGR 的各个位独立配置成 1 个 32 位过滤器或两个 16 位过滤器。每个过滤器组可通过设置寄存器 CAN_FMCFGR 的各个位配置为屏蔽位或标识符列表模式，各个过滤器组可以通过设置寄存器 CAN_FWR 的各个位选择启用或禁用。设置寄存器 CAN_FAFIFOR 的各个位可以把选择通过过滤器的报文存放到哪个接收 FIFO。

如下表 22-1 所示，屏蔽位模式下，两个寄存器分别为标识符寄存器和屏蔽寄存器，两者需要配合使用，标识符寄存器每一位指示相应的位期望值为显性或隐性，屏蔽寄存器每一位指示相应位是否需要对应标识符寄存器位期望值一致。

表 22-1 32 位屏蔽位模式

标识符寄存器	CAN_FxR1 [31:24]	CAN_FxR1 [23:16]	CAN_FxR1 [15:8]	CAN_FxR1 [7:0]
屏蔽位寄存器	CAN_FxR2 [31:24]	CAN_FxR2 [23:16]	CAN_FxR2 [15:8]	CAN_FxR2 [7:0]
映射	STID [10:3]	STID [2:0]	EXID [17:13]	EXID [12:5] EXID [4:0] IDE RTR 0

标识符列表模式下，两个寄存器都被用作标识符寄存器，接收报文标识符必须与其中一个寄存器保持一致才能通过筛选。

表 22-2 32 位标识符列表模式

标识符寄存器	CAN_FxR1 [31:24]	CAN_FxR1 [23:16]	CAN_FxR1 [15:8]	CAN_FxR1 [7:0]
--------	------------------	------------------	-----------------	----------------

屏蔽位寄存器	CAN_FxR2[31:24]	CAN_FxR2[23:16]		CAN_FxR2[15:8]	CAN_FxR2[7:0]			
映射	STID[10:3]	STID[2:0]	EXID[17:13]	EXID[12:5]	EXID[4:0]	IDE	RTR	0

在 16 位模式下，寄存器组被拆分成四个寄存器，屏蔽位模式每组过滤器的屏蔽位模式可以有 2 个过滤器，每个过滤器里各包含一个 16 位标识符寄存器和 16 位屏蔽寄存器；标识符列表模式下四个寄存器都用作标识符寄存器。

表 22-3 16 位屏蔽位模式

标识符寄存器 n	CAN_FxR1[15:8]	CAN_FxR1[7:0]				
屏蔽位寄存器 n	CAN_FxR1[31:24]	CAN_FxR1[23:16]				
标识符寄存器 n+1	CAN_FxR2[15:8]	CAN_FxR2[7:0]				
屏蔽位寄存器 n+1	CAN_FxR2[31:24]	CAN_FxR2[23:16]				
映射	STID[10:3]	STID[2:0]	RTR	IDE	EXID[17:15]	

表 22-4 16 位标识符列表模式

标识符寄存器 n	CAN_FxR1[15:8]	CAN_FxR1[7:0]				
屏蔽位寄存器 n	CAN_FxR1[31:24]	CAN_FxR1[23:16]				
标识符寄存器 n+1	CAN_FxR2[15:8]	CAN_FxR2[7:0]				
屏蔽位寄存器 n+1	CAN_FxR2[31:24]	CAN_FxR2[23:16]				
映射	STID[10:3]	STID[2:0]	RTR	IDE	EXID[17:15]	

报文进入 FIFO 邮箱中，会被应用程序读取并存放，通常应用程序根据报文标识符来区分报文数据。CAN 控制器对接收 FIFO 中通过不同过滤器筛选的报文，提供了过滤器编号，编号被存放在寄存器 CAN_RXMDTRx 的 FMI[7:0] 中，编号时不考虑过滤器组是否启用。编号规则详见图 22-4 的示例。

当出现某个报文能通过多个过滤器的过滤，则接收邮箱中存放的过滤器编号根据过滤器优先级规则来决定存放哪个过滤器的编号，过滤器优先级规则如下：

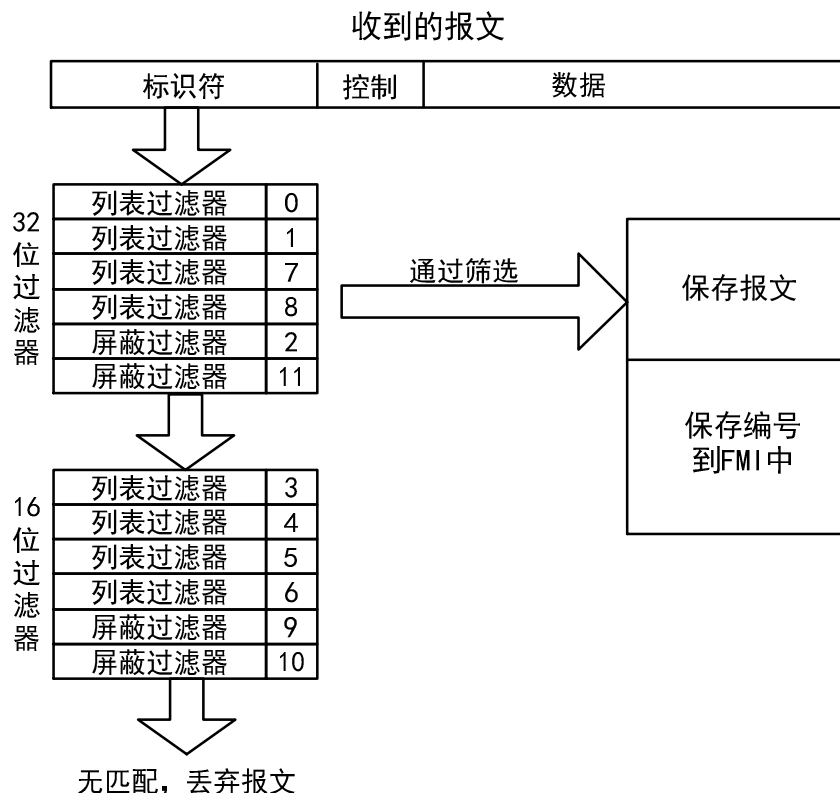
- 所有 32 位的过滤器优先级均高于 16 位的过滤器
- 对于同样宽度的过滤器，标识符列表的过滤器优先级高于屏蔽位模式的过滤器
- 宽度和模式都一致的过滤器，编号小的过滤器优先级更高

如图 22-5 所示：在接收报文时，先把标识符与 32 位标识符列表模式过滤器进行匹配筛选，没有匹配再与 32 位屏蔽位模式过滤器进行匹配筛选，没有匹配则继续与 16 位标识符列表模式过滤器进行匹配筛选，没有匹配最后与 16 位屏蔽位模式过滤器进行匹配筛选，最后如果都没有匹配则丢弃报文，出现匹配则报文存入接收 FIFO 的邮箱，标识符编号存入寄存器 CAN_RXMDTRx 的 FMI 中。

图 22-4 过滤器编号的示例

过滤器组号	FIFO0	过滤器编号	过滤器组号	FIFO1	过滤器编号
0	32位屏蔽模式	0	1	16位列表模式	0 1 2 3
2	16位列表模式	1 2 3 4	4	16位屏蔽模式	4 5
3	32位列表模式	5 6	6	32位列表模式	6 7
5	未启用的 16位屏蔽模式	7 8	9	32位屏蔽模式	8
7	32位屏蔽模式	9	11	未启用的 16位屏蔽模式	9 10
8	32位列表模式	10 11	12	32位列表模式	11 12
10	16位屏蔽模式	12 13	13	32位列表模式	13 14

图 22-5 过滤器过滤示例



22.4.7 出错处理

CAN 控制器依靠状态错误寄存器 CAN_ERRSR，对于总线上的出错管理。状态错误寄存器 CAN_ERRSR 里的 TEC 和 REC，分别代表发送和接收错误计数值，根据随着收发错误的增加而增加，收发成功而减小，可以根据它们的值来判断 CAN 总线的稳定性。

当状态错误寄存器 CAN_ERRSR 里的 TEC 和 REC 小于 128 时，当前 CAN 节点处于错误主动状态，可

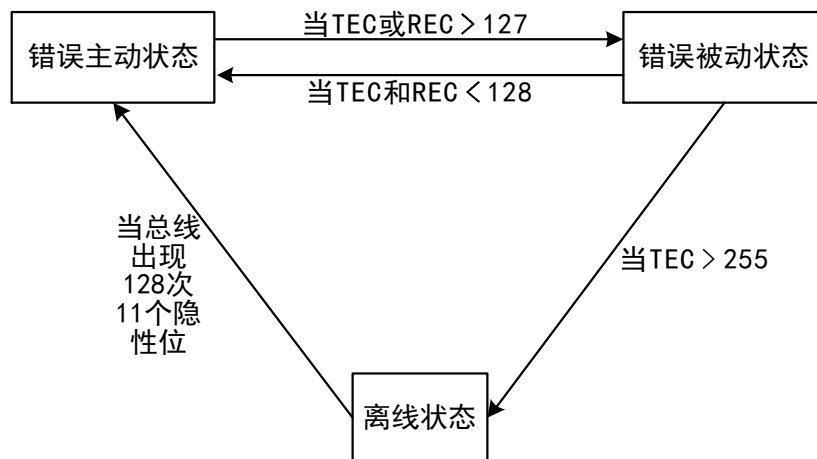
以正常参与总线通信，并且在侦测到错误的时候发出主动错误标志。

当状态错误寄存器 CAN_ERRSR 里的 TEC 和 REC 大于 127 时，当前 CAN 节点处于错误被动状态，并且在侦测到错误的时候不允许发出主动错误标志，只能发出被动错误标志。

当状态错误寄存器 CAN_ERRSR 里的 TEC 大于 255 时，当前 CAN 节点进入离线状态。

当总线监测到 128 次出现 11 个连续的隐性位时，恢复到错误主动状态，该恢复方式受主控制寄存器 CAN_CTLR 里的 ABOM 位影响。若 ABOM 置 1，则硬件自动退出离线状态。若 ABOM 为 0，则需要软件操作 INRQ 位进入初始化模式，随后退出初始化，才能退出离线状态。

图 22-6 CAN 错误状态切换图



22.4.8 位时序

按照 CAN 总线的标准，将每一位时间分为四段：分别为同步段、传播时间段、相位缓冲段 1 和相位缓冲段 2。这些段由最小时间单元 T_q 组成。CAN 控制器通过采样来监测 CAN 总线变化，通过帧起始位的边沿进行同步

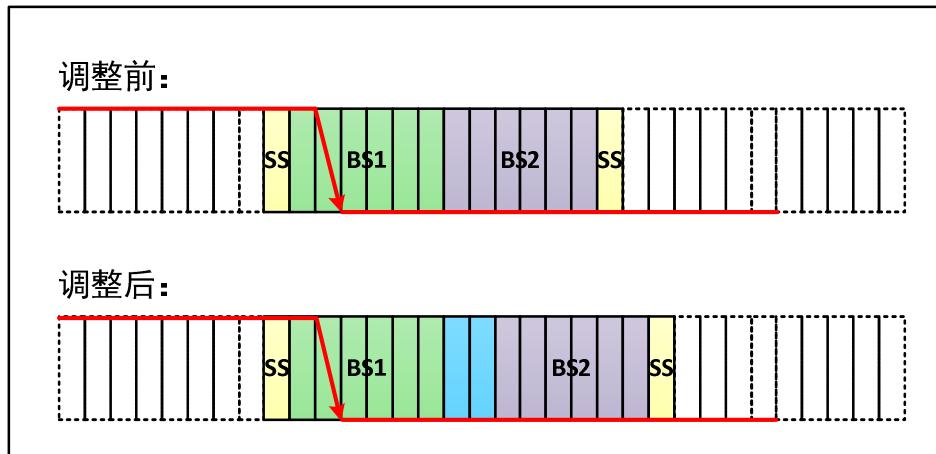
CAN 控制器把上述四段重新划分为三段，分别为：

- 同步段(SS)：也就是 CAN 标准里的同步段，固定为 1 个最小时间单元，正常情况下所期望的位跳变发生在本时间段内。
- 时间段 1(BS1)：包含 CAN 标准里的传播时间段和相位缓冲段 1，可以被设置为包含 1 到 16 最小时间单元，可以被自动延长，用于补偿 CAN 总线上不同节点频率精度误差带来的相位正向漂移。该时间段结束为采样点位置。
- 时间段 2(BS2)：也就是 CAN 标准里的相位缓冲段 2，可以被设置为 1 到 8 个最小时间单元，可以被自动缩短，以补偿 CAN 总线上不同节点频率精度误差带来的相位负向漂移。

重新同步跳转宽度(SJW)，是每位中可以延长和缩小的最小时间单元数量上限，范围可设置为 1 到 4 个最小时间单元。

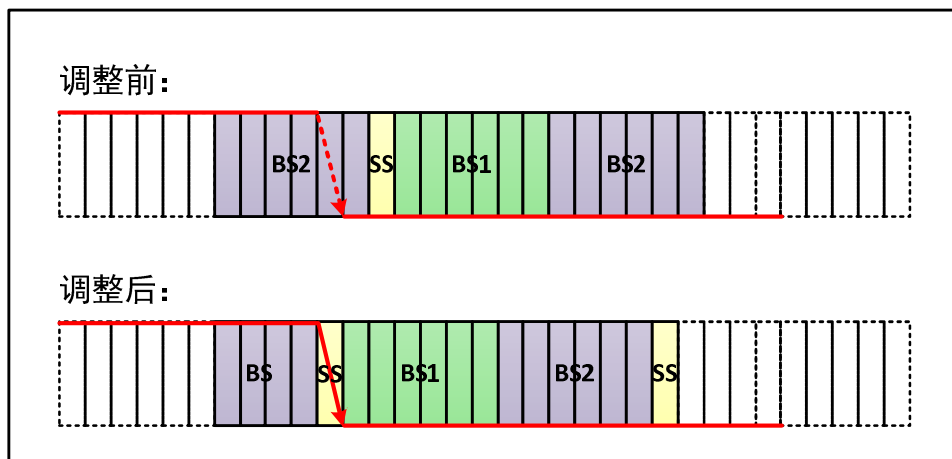
上述参数都可以在 CAN 总线时序寄存器 CAN_BTIMR 里配置。

图 22-7 跳变出现在 BS1 中



如图 22-7，SJW 为 2，总线电平跳变在时间段 1 被检测到，则需要延长时间段 1 的长度，最大延长 SJW，从而延迟采样点的位置。

图 22-8 跳变出现在 BS2 中



如图 22-8，SJW 为 2，总线电平跳变在时间段 2 被检测到，则需要缩小时间段 2 的长度，最大缩小 SJW，从而提前采样点的位置。

CAN 波特率计算公式为：

$$\text{CANbps} = \frac{\text{tpclk1}}{(\text{TS1}[3:0] + 1 + \text{TS2}[2:0] + 1 + 1) \times \text{BRP}[9:0]}$$

这里 tpclk1 为 PB1 时钟周期，BRP[9:0]、TS1[3:0]、TS2[2:0] 为 CANx_BTIMR 寄存器对应位。

22.5 CAN 中断

CAN 控制器有四个中断向量，分别为发送中断、FIFO_0 中断、FIFO_1 中断、错误及状态变化中断。

设置 CAN 中断允许寄存器 CAN_INTENR，可以允许或禁用各个中断源。

发送中断由发送邮箱变空事件产生，中断产生后，查询寄存器 CAN_TSTATR 的 RQCP0、RQCP1 和 RQCP2 位来判断是哪个邮箱变空事件产生。

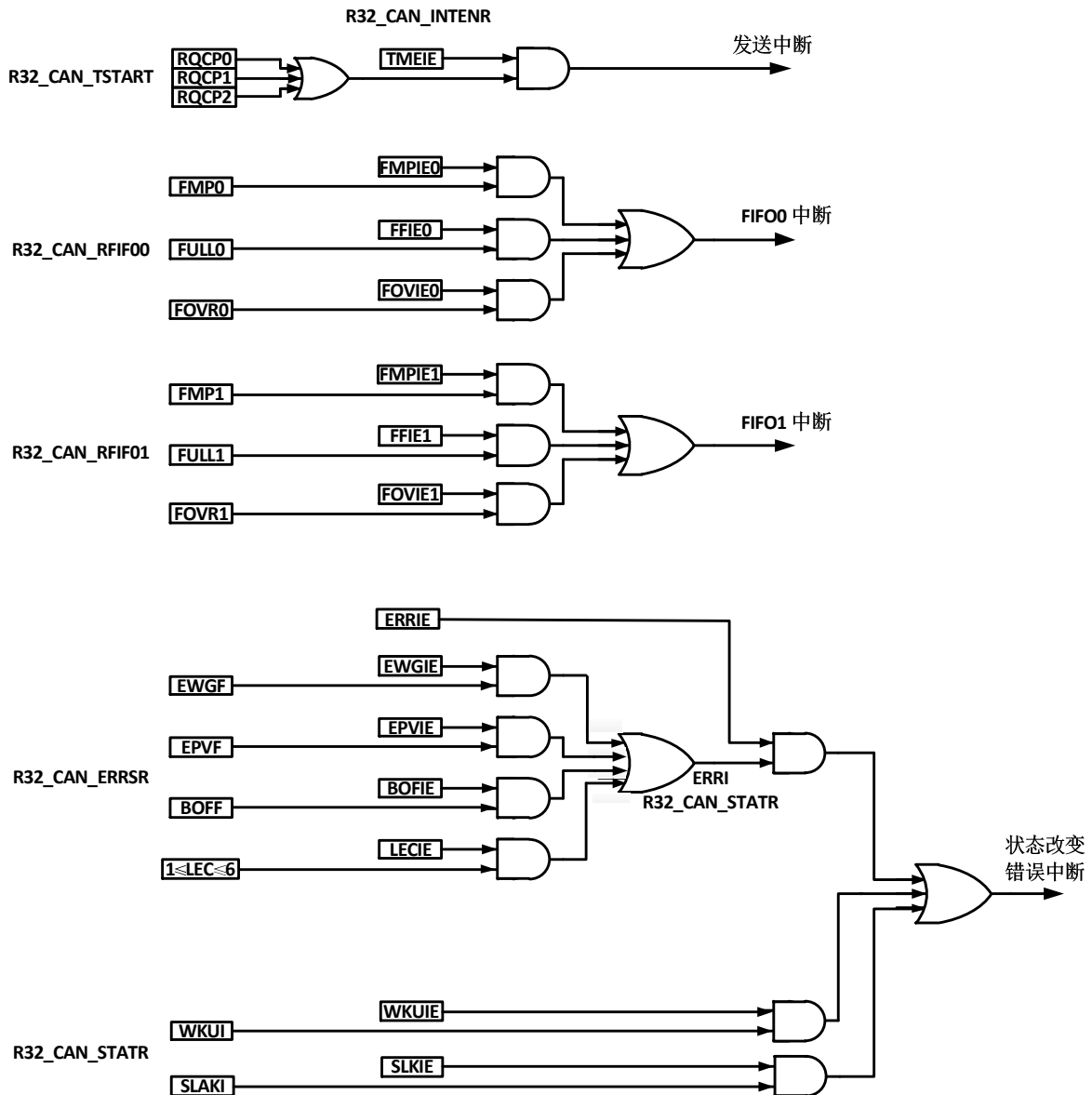
FIFO0 中断由接收新报文、接收邮箱变满和溢出事件产生，中断产生后，查询寄存器 CAN_RFIF00 的 FMP0、FULL0 和 FOVER0 位来判断是哪个邮箱变空事件产生。

FIFO1 中断由接收新报文、接收邮箱变满和溢出事件产生，中断产生后，查询寄存器 CAN_RFIF01

的 FMP1、FULL1 和 FOVER1 位来判断是哪个邮箱变空事件产生。

错误及状态变化中断由出错、唤醒和睡眠事件产生。

图 22-9 CAN 中断逻辑图



22.6 寄存器描述

CAN 控制器相关的寄存器必须用 32 位字的方式来操作。为了避免当前节点对整个 CAN 总线的影响，所以应用软件只能在初始化模式下修改位时序寄存器 CAN_BTIMR。

表 22-5 CAN 相关寄存器列表

名称	访问地址	描述	复位值
R32_CAN_CTLR	0x40006400	CAN 主控制寄存器	0x00010002
R32_CAN_STATR	0x40006404	CAN 主状态寄存器	0x00000C02
R32_CAN_TSTATR	0x40006408	CAN 发送状态寄存器	0x1C000000
R32_CAN_RFIF00	0x4000640C	CAN 接收 FIFO0 控制和状态寄存器	0x00000000
R32_CAN_RFIF01	0x40006410	CAN 接收 FIFO1 控制和状态寄存器	0x00000000

R32_CAN_INTENR	0x40006414	CAN 中断使能寄存器	0x00000000
R32_CAN_ERRSR	0x40006418	CAN 错误状态寄存器	0x00000000
R32_CAN_BTIMR	0x4000641C	CAN 位时序寄存器	0x01230000
R32_CAN_TTCTLR	0x40006420	CAN 时间触发控制寄存器	0x0000FFFF
R32_CAN_TTCNT	0x40006424	CAN 时间触发计数值寄存器	0x00000000

表 22-6 CAN 邮箱相关寄存器列表

名称	访问地址	描述	复位值
R32_CAN_TXMIR0	0x40006580	CAN 发送邮箱 0 标识符寄存器	X
R32_CAN_TXMDTRO	0x40006584	CAN 发送邮箱 0 数据长度和时间戳寄存器	X
R32_CAN_TXMDLR0	0x40006588	CAN 发送邮箱 0 低字节数据寄存器	X
R32_CAN_TXMDHR0	0x4000658C	CAN 发送邮箱 0 高字节数据寄存器	X
R32_CAN_TXMIR1	0x40006590	CAN 发送邮箱 1 标识符寄存器	X
R32_CAN_TXMDTR1	0x40006594	CAN 发送邮箱 1 数据长度和时间戳寄存器	X
R32_CAN_TXMDLR1	0x40006598	CAN 发送邮箱 1 低字节数据寄存器	X
R32_CAN_TXMDHR1	0x4000659C	CAN 发送邮箱 1 高字节数据寄存器	X
R32_CAN_TXMIR2	0x400065A0	CAN 发送邮箱 2 标识符寄存器	X
R32_CAN_TXMDTR2	0x400065A4	CAN 发送邮箱 2 数据长度和时间戳寄存器	X
R32_CAN_TXMDLR2	0x400065A8	CAN 发送邮箱 2 低字节数据寄存器	X
R32_CAN_TXMDHR2	0x400065AC	CAN 发送邮箱 2 高字节数据寄存器	X
R32_CAN_RXMIR0	0x400065B0	CAN 接收 FIFO0 邮箱标识符寄存器	X
R32_CAN_RXMDTRO	0x400065B4	CAN 接收 FIFO0 邮箱数据长度和时间戳寄存器	X
R32_CAN_RXMDLR0	0x400065B8	CAN 接收 FIFO0 邮箱低字节数据寄存器	X
R32_CAN_RXMDHR0	0x400065BC	CAN 接收 FIFO0 邮箱高字节数据寄存器	X
R32_CAN_RXMIR1	0x400065C0	CAN 接收 FIFO1 邮箱标识符寄存器	X
R32_CAN_RXMDTR1	0x400065C4	CAN 接收 FIFO1 邮箱数据长度和时间戳寄存器	X
R32_CAN_RXMDLR1	0x400065C8	CAN 接收 FIFO1 邮箱低字节数据寄存器	X
R32_CAN_RXMDHR1	0x400065CC	CAN 接收 FIFO1 邮箱高字节数据寄存器	X

表 22-7 CAN 过滤器相关寄存器列表

名称	访问地址	描述	复位值
R32_CAN_FCTLR	0x40006600	CAN 过滤器主控制寄存器	0x2A1C0E01
R32_CAN_FMCFGR	0x40006604	CAN 过滤器模式寄存器	0x00000000
R32_CAN_FSCFGR	0x4000660C	CAN 过滤器位宽寄存器	0x00000000
R32_CAN_FAFIFOR	0x40006614	CAN 过滤器 FIFO 关联寄存器	0x00000000
R32_CAN_FWR	0x4000661C	CAN 过滤器激活寄存器	0x00000000
R32_CAN_FOR1	0x40006640	CAN 过滤器组 0 寄存器 1	X
R32_CAN_FOR2	0x40006644	CAN 过滤器组 0 寄存器 2	X
R32_CAN_F1R1	0x40006648	CAN 过滤器组 1 寄存器 1	X
R32_CAN_F1R2	0x4000664C	CAN 过滤器组 1 寄存器 2	X
R32_CAN_F2R1	0x40006650	CAN 过滤器组 2 寄存器 1	X
R32_CAN_F2R2	0x40006654	CAN 过滤器组 2 寄存器 2	X
R32_CAN_F3R1	0x40006658	CAN 过滤器组 3 寄存器 1	X

R32_CAN_F3R2	0x4000665C	CAN 过滤器组 3 寄存器 2	X
R32_CAN_F4R1	0x40006660	CAN 过滤器组 4 寄存器 1	X
R32_CAN_F4R2	0x40006664	CAN 过滤器组 4 寄存器 2	X
R32_CAN_F5R1	0x40006668	CAN 过滤器组 5 寄存器 1	X
R32_CAN_F5R2	0x4000666C	CAN 过滤器组 5 寄存器 2	X
R32_CAN_F6R1	0x40006670	CAN 过滤器组 6 寄存器 1	X
R32_CAN_F6R2	0x40006674	CAN 过滤器组 6 寄存器 2	X
R32_CAN_F7R1	0x40006678	CAN 过滤器组 7 寄存器 1	X
R32_CAN_F7R2	0x4000667C	CAN 过滤器组 7 寄存器 2	X
R32_CAN_F8R1	0x40006680	CAN 过滤器组 8 寄存器 1	X
R32_CAN_F8R2	0x40006684	CAN 过滤器组 8 寄存器 2	X
R32_CAN_F9R1	0x40006688	CAN 过滤器组 9 寄存器 1	X
R32_CAN_F9R2	0x4000668C	CAN 过滤器组 9 寄存器 2	X
R32_CAN_F10R1	0x40006690	CAN 过滤器组 10 寄存器 1	X
R32_CAN_F10R2	0x40006694	CAN 过滤器组 10 寄存器 2	X
R32_CAN_F11R1	0x40006698	CAN 过滤器组 11 寄存器 1	X
R32_CAN_F11R2	0x4000669C	CAN 过滤器组 11 寄存器 2	X
R32_CAN_F12R1	0x400066A0	CAN 过滤器组 12 寄存器 1	X
R32_CAN_F12R2	0x400066A4	CAN 过滤器组 12 寄存器 2	X
R32_CAN_F13R1	0x400066A8	CAN 过滤器组 13 寄存器 1	X
R32_CAN_F13R2	0x400066AC	CAN 过滤器组 13 寄存器 2	X

22.6.1 CAN 主控制寄存器 (CAN_CTLR)

偏移地址: 0x00

31	30	29	28	27	26	25	24	23	22	21	20	19	18	17	16
Reserved															DBF
15	14	13	12	11	10	9	8	7	6	5	4	3	2	1	0
RST	Reserved							TTCM	ABOM	AWUM	NART	RFLM	TXFP	SLEEP	INRQ

位	名称	访问	描述	复位值
[31:17]	Reserved	RO	保留。	0
16	DBF	RW	调试是否禁止 CAN 总线工作 1: 调试时, CAN 的收发被禁止, 但是接收 FIFO 的控制和读写操作一切正常; 0: 调试时, CAN 控制器正常工作。	1
15	RST	RW1	CAN 控制器软件复位请求, 该位写 0 无效 1: 对 CAN 控制器进行复位, 复位后控制器进入睡眠模式, 然后硬件自动清 0; 0: CAN 控制器正常状态。	0
[14:8]	Reserved	RO	保留	0
7	TTCM	RW	是否允许时间触发模式 1: 使能时间触发模式; 0: 禁止时间触发模式。 时间触发模式主要是配合 TTCAN 协议使用。	0

6	ABOM	RW	<p>离线自动退出控制</p> <p>1: 硬件检测到 128 次连续 11 个隐性位, 自动退出离线状态;</p> <p>0: 需要软件操作寄存器 CAN_CTLR 的 INRQ 位置 1 然后清 0, 当检测到 128 次连续 11 个隐性位后, 退出离线状态。</p>	0
5	AWUM	RW	<p>CAN 控制器自动唤醒使能</p> <p>1: 当检测到报文时, 硬件自动唤醒, 寄存器 CAN_STATR 的 SLEEP 和 SLAK 位自动清 0;</p> <p>0: 需要软件操作寄存器 CAN_CTLR 的 SLEEP 位清 0, 唤醒 CAN 控制器。</p>	0
4	NART	RW	<p>报文自动重传功能禁止</p> <p>1: 无论发送成功与否, 报文只能被发送一次;</p> <p>0: CAN 控制器一直重传至发送成功为止。</p>	0
3	RFLM	RW	<p>接收 FIFO 报文锁定模式使能</p> <p>1: 当接收 FIFO 溢出时, 已接收邮箱报文未读出, 邮箱未释放时, 新接收到的报文被丢弃;</p> <p>0: 当接收 FIFO 溢出时, 已接收邮箱报文未读出, 邮箱未释放时, 新接收到的报文会覆盖原有报文。</p>	0
2	TXFP	RW	<p>发送邮箱优先级方式选择</p> <p>1: 优先级由发送请求的先后顺序决定;</p> <p>0: 优先级由报文标识符来决定。</p>	0
1	SLEEP	RW	<p>睡眠模式请求位</p> <p>1: 置 1 请求 CAN 控制器进入睡眠模式, 当前活动完成后, 控制器进入睡眠模式, 若 AWUM 位置 1, 则在接收到报文时, 控制器把 SLEEP 位清 0;</p> <p>0: 软件清 0 后, 控制器退出睡眠模式。</p>	1
0	INRQ	RW	<p>初始化模式请求位</p> <p>1: 置 1 请求 CAN 控制器进入初始化模式, 当前活动完成后, 控制器进入初始化模式, 硬件对寄存器 CAN_STATR 的 INAK 位置 1;</p> <p>0: 置 0 请求 CAN 控制器退出初始化模式, 进入正常模式, 硬件对寄存器 CAN_STATR 的 INAK 位清 0。</p>	0

22.6.2 CAN 主状态寄存器 (CAN_STATR)

偏移地址: 0x04

31	30	29	28	27	26	25	24	23	22	21	20	19	18	17	16	
Reserved																
15	14	13	12	11	10	9	8	7	6	5	4	3	2	1	0	
Reserved				RX	SAMP	RXM	TXM	Reserved				SLAKI	WKUI	ERRI	SLAK	INAK

位	名称	访问	描述	复位值
[31:12]	Reserved	RO	保留。	0
11	RX	RO	CAN 控制器接收引脚 RX 当前实际电平。	1
10	SAMP	RO	CAN 控制器接收引脚 RX 上一个接收位的电平	1
9	RXM	RO	接收模式查询位 1: 当前 CAN 控制器为接收模式; 0: 当前 CAN 控制器非接收模式。	0
8	TXM	RO	发送模式查询位 1: 当前 CAN 控制器为发送模式; 0: 当前 CAN 控制器非发送模式。	0
[7:5]	Reserved	RO	保留	0
4	SLAKI	RW1	睡眠中断使能时, 即寄存器 CAN_INTENR 的 SLKIE 位置 1 时, 中断产生标志位, 写 1 清 0, 写 0 无效。 1: 进入睡眠模式时, 中断产生, 硬件置 1; 0: 退出睡眠模式时, 硬件清 0 也可软件清 0。	0
3	WKUI	RW1	唤醒中断标志位。当寄存器 CAN_INTENR 的 WKUI 位置 1 时, 若 CAN 控制器处于睡眠模式时, 检测到 SOF 位, 则硬件置 1。软件置 1 清 0, 置 0 无效。	0
2	ERRI	RW1	出错中断状态标志位。当寄存器 CAN_INTENR 的 ERRIE 位置 1 时, 产生错误及状态变化中断。该位软件置 1 清 0, 置 0 无效。	0
1	SLAK	RO	睡眠模式指示位。 1: CAN 控制器正处于睡眠模式; 0: CAN 控制器不在睡眠模式。	1
0	INAK	RO	初始化模式指示位。 1: CAN 控制器正在初始化模式; 0: CAN 控制器工作在非初始化模式。	0

22.6.3 CAN 发送状态寄存器 (CAN_TSTATR)

偏移地址: 0x08

31	30	29	28	27	26	25	24	23	22	21	20	19	18	17	16	
LOW2	LOW1	LOW0	TME2	TME1	TME0	CODE[1:0]	ABRQ2	Reserved			TERR2	ALST2	TXOK2	RQCP2		
15	14	13	12	11	10	9	8	7	6	5	4	3	2	1	0	
ABRQ1	Reserved		TERR1	ALST1	TXOK1	RQCP1	ABRQ0	Reserved			TERR0	ALST0	TXOK0	RQCP0		

位	名称	访问	描述	复位值
31	LOW2	RO	发送邮箱 2 的最低优先级标志位 1: 表示发送邮箱 2 的优先级最低; 0: 表示发送邮箱 2 的优先级非最低。	0
30	LOW1	RO	发送邮箱 1 的最低优先级标志位 1: 表示发送邮箱 1 的优先级最低; 0: 表示发送邮箱 1 的优先级非最低。	0

29	LOW0	RO	发送邮箱 0 的最低优先级标志位 1: 表示发送邮箱 0 的优先级最低; 0: 表示发送邮箱 0 的优先级非最低。	0
28	TME2	RO	发送邮箱 2 的空标志位 1: 表示发送邮箱 2 无等待发送报文; 0: 表示发送邮箱 2 有等待发送报文。	1
27	TME1	RO	发送邮箱 1 的空标志位 1: 表示发送邮箱 1 无等待发送报文; 0: 表示发送邮箱 1 有等待发送报文。	1
26	TME0	RO	发送邮箱 0 的空标志位 1: 表示发送邮箱 0 无等待发送报文; 0: 表示发送邮箱 0 有等待发送报文。	1
[25:24]	CODE	RO	邮箱编号 当有 1 个以上邮箱为空时, 表示下一个为空的邮箱号; 当邮箱全空时, 表示优先级最低的邮箱号。	0
23	ABRQ2	RW1	发送邮箱 2 的发送中止请求。软件置 1, 可以中止邮箱 2 的发送请求, 发送报文被清除时硬件清 0, 若邮箱 2 清空, 软件置 1 无效。	0
[22:20]	Reserved	RO	保留	0
19	TERR2	RW1	发送邮箱 2 发送失败标志位, 当发送邮箱 2 发送失败, 该位自动置 1。软件置 1 清 0, 软件写 0 无效。	0
18	ALST2	RW1	发送邮箱 2 仲裁失败标志位, 当发送邮箱 2 仲裁优先级低导致发送失败, 该位自动置 1。软件置 1 清 0, 软件写 0 无效。	0
17	TXOK2	RW1	发送邮箱 2 发送成功标志位 1: 上次发送成功; 0: 上次发送失败。 软件置 1 清 0, 软件写 0 无效。	0
16	RQCP2	RW	发送邮箱 2 请求完成标志位, 当发送邮箱 2 的发送或中止请求完成时, 该位自动置 1。软件置 1 清 0, 软件写 0 无效。	0
15	ABRQ1	RW0	发送邮箱 1 的发送中止请求。软件置 1, 可以中止邮箱 1 的发送请求, 发送报文被清除时硬件清 0。软件写 0 无效。	0
[14:12]	Reserved	RO	保留	0
11	TERR1	RW1	发送邮箱 1 发送失败标志位, 当发送邮箱 1 发送失败, 该位自动置 1。软件置 1 清 0, 软件写 0 无效。	0
10	ALST1	RW1	发送邮箱 1 仲裁失败标志位, 当发送邮箱 1 仲裁优先级低导致发送失败, 该位自动置 1。	0
9	TXOK1	RW1	发送邮箱 1 发送成功标志位 1: 上次发送成功; 0: 上次发送失败。 软件置 1 清 0, 软件写 0 无效。	0

8	RQCP1	RW	发送邮箱 1 请求完成标志位，当发送邮箱 1 的发送或中止请求完成时，该位自动置 1。软件置 1 清 0，软件写 0 无效。	0
7	ABRQ0	RW0	发送邮箱 0 的发送中止请求。软件置 1，可以中止邮箱 0 的发送请求，发送报文被清除时硬件清 0。软件写 0 无效。	0
[6:4]	Reserved	R0	保留	0
3	TERR0	RW1	发送邮箱 0 发送失败标志位，当发送邮箱 0 发送失败，该位自动置 1。软件置 1 清 0，软件写 0 无效。	0
2	ALST0	RW1	发送邮箱 0 仲裁失败标志位，当发送邮箱 0 仲裁优先级低导致发送失败，该位自动置 1。软件置 1 清 0，软件写 0 无效。	0
1	TXOK0	RW1	发送邮箱 0 发送成功标志位 1：上次发送成功； 0：上次发送失败。 软件置 1 清 0，软件写 0 无效。	0
0	RQCP0	RW	发送邮箱 0 请求完成标志位，当发送邮箱 0 的发送或中止请求完成时，该位自动置 1。软件置 1 清 0，软件写 0 无效。	0

22.6.4 CAN 接收 FIFO 0 状态寄存器 (CAN_RFIF0)

偏移地址：0x0C

31	30	29	28	27	26	25	24	23	22	21	20	19	18	17	16
Reserved															
15	14	13	12	11	10	9	8	7	6	5	4	3	2	1	0
Reserved											RFOM0	FOVR0	FULL0	Reserved	FMP0[1:0]

位	名称	访问	描述	复位值
[31:6]	Reserved	R0	保留。	0
5	RFOM0	RW1	软件对该位置 1，则释放接收 FIFO_0 的当前邮箱报文，释放完后自动清 0，软件写 0 无效。	0
4	FOVR0	RW1	接收 FIFO_0 溢出标志位。当 FIFO_0 中有三个报文时，又接到新报文，硬件置 1。该位需要软件置 1 清 0，软件写 0 无效。	0
3	FULL0	RW1	接收 FIFO_0 满标志位。当 FIFO_0 中有三个报文时，硬件置 1。该位需要软件置 1 清 0，软件写 0 无效。	0
2	Reserved	R0	保留。	0
[1:0]	FMP0[1:0]	R0	接收 FIFO_0 报文数目。	0

22.6.5 CAN 接收 FIFO 1 状态寄存器 (CAN_RFIF01)

偏移地址：0x10

31	30	29	28	27	26	25	24	23	22	21	20	19	18	17	16
Reserved															
15	14	13	12	11	10	9	8	7	6	5	4	3	2	1	0
Reserved										RFOM1	FOVR1	FULL1	Reserved	FMP1 [1:0]	

位	名称	访问	描述	复位值
[31:6]	Reserved	R0	保留。	0
5	RFOM1	RW1	软件对该位置 1，则释放接收 FIFO_1 的当前邮箱报文，释放完后自动清 0，软件写 0 无效。	0
4	FOVR1	RW1	接收 FIFO_1 溢出标志位。当 FIFO_1 中有三个报文时，又接到新报文，硬件置 1。该位需要软件置 1 清 0，软件写 0 无效。	0
3	FULL1	RW1	接收 FIFO_1 满标志位。当 FIFO_1 中有三个报文时，硬件置 1。该位需要软件置 1 清 0，软件写 0 无效。	0
2	Reserved	RF	保留	0
[1:0]	FMP1 [1:0]	R0	接收 FIFO_1 报文数目。	0

22.6.6 CAN 中断使能寄存器 (CAN_INTENR)

偏移地址：0x14

31	30	29	28	27	26	25	24	23	22	21	20	19	18	17	16
Reserved														SLKIE	WKUIE
15	14	13	12	11	10	9	8	7	6	5	4	3	2	1	0
ERRIE	Reserved	LECIE	BOFIE	EPVIE	EWGIE	Reserved	FOVIE1	FFIE1	FMPIE1	FOVIE0	FFIE0	FMPIE0	TMEIE		

位	名称	访问	描述	复位值
[31:18]	Reserved	R0	保留。	0
17	SLKIE	RW	睡眠中断使能位。 1：进入睡眠状态时，产生中断； 0：进入睡眠状态时，不产生中断。	0
16	WKUIE	RW	唤醒中断使能位。 1：当 CAN 控制器被唤醒时，产生中断； 0：当 CAN 控制器被唤醒时，不产生中断。	0
15	ERRIE	RW	错误中断使能位，CAN 错误中断总使能位。 1：当 CAN 控制器产生错误时，产生中断； 0：当 CAN 控制器产生错误时，不产生中断。	0
[14:12]	Reserved	RF	保留。	0
11	LECIE	RW	上次错误号中断使能位。 1：检测到错误时，硬件更新 LEC[2:0]，更新	0

			ERRI 位为 1, 触发错误中断; 0: 检测到错误时, 硬件更新 LEC[2:0], 不更新 ERRI 位, 不触发错误中断。	
10	BOFIE	RW	离线中断使能位。 1: 进入离线状态时, 更新 ERRI 位为 1, 触发错误中断; 0: 进入离线状态时, 不更新 ERRI 位, 不触发错误中断。	0
9	EPVIE	RW	错误被动中断使能位。 1: 进入错误被动状态时, 更新 ERRI 位为 1, 触发错误中断; 0: 进入错误被动状态时, 不更新 ERRI 位, 不触发错误中断。	0
8	EWGIE	RW	错误警告中断使能位。 1: 出错次数达到警告阈值时, 更新 ERRI 位为 1, 触发错误中断; 0: 出错次数达到警告阈值时, 不更新 ERRI 位, 不触发错误中断。	0
7	Reserved	RF	保留。	0
6	FOVIE1	RW	接收 FIFO_1 溢出中断使能位。 1: 当 FIFO_1 溢出, 触发 FIFO_1 中断; 0: 当 FIFO_1 溢出, 不触发 FIFO_1 中断。	0
5	FFIE1	RW	接收 FIFO_1 满中断使能位。 1: 当 FIFO_1 为满, 触发 FIFO_1 中断; 0: 当 FIFO_1 为满, 不触发 FIFO_1 中断。	0
4	FMP1E1	RW	接收 FIFO_1 消息挂号中断使能位。 1: 当 FIFO_1 更新 FMP 位, 且不为 0, 触发 FIFO_1 中断; 0: 当 FIFO_1 更新 FMP 位, 且不为 0, 不触发 FIFO_1 中断。	0
3	FOVIE0	RW	接收 FIFO_0 溢出中断使能位。 1: 当 FIFO_0 溢出, 触发 FIFO_0 中断; 0: 当 FIFO_0 溢出, 不触发 FIFO_0 中断。	0
2	FFIE0	RW	接收 FIFO_0 满中断使能位。 1: 当 FIFO_0 为满, 触发 FIFO_0 中断; 0: 当 FIFO_0 为满, 不触发 FIFO_0 中断。	0
1	FMP1E0	RW	接收 FIFO_0 消息挂号中断使能位。 1: 当 FIFO_0 更新 FMP 位, 且不为 0, 触发 FIFO_0 中断; 0: 当 FIFO_0 更新 FMP 位, 且不为 0, 不触发 FIFO_0 中断。	0
0	TMEIE	RW	发送邮箱空中断。 1: 当发送邮箱为空时, 产生中断; 0: 当发送邮箱为空时, 不产生中断。	0

22.6.7 CAN 错误状态寄存器 (CAN_ERRSR)

偏移地址: 0x18

31	30	29	28	27	26	25	24	23	22	21	20	19	18	17	16
REC[7:0]								TEC[7:0]							
15	14	13	12	11	10	9	8	7	6	5	4	3	2	1	0
Reserved								LEC[2:0]		Reserved	BOFF	EPVF	EWGF		

位	名称	访问	描述	复位值
[31:24]	REC[7:0]	RO	接收错误计数器。 当 CAN 接收出错时, 根据出错条件, 该计数器加 1 或 8; 接收成功后, 该计数器减 1 或设为 120(错误计数值大于 127)。计数器值超过 127 时, CAN 进入错误被动状态。	0
[23:16]	TEC[7:0]	RO	发送错误计数器。 当 CAN 发送出错时, 根据出错条件, 该计数器加 1 或 8; 发送成功后, 该计数器减 1 或设为 120(错误计数值大于 127)。计数器值超过 127 时, CAN 进入错误被动状态。	0
[15:7]	Reserved	RO	保留。	0
[6:4]	LEC[2:0]	RW	上次错误代号。 检测到 CAN 总线上发送错误时, 控制器根据出错情况设置, 当正确收发报文时, 置 000b。 000: 无错误; 001: 位填充错误; 010: FORM 格式错误; 011: ACK 确认错误; 100: 隐性位错误; 101: 显性位错误; 110: CRC 错误; 111: 软件设置。 通常应用软件读取到错误时, 把代号设置为 111b, 可以检测到代号更新。	0
3	Reserved	RO	保留。	0
2	BOFF	RO	离线状态标志位。 当 CAN 控制器进入离线状态时, 硬件自动置 1; 退出离线状态时, 硬件自动清 0。	0
1	EPVF	RO	错误被动标志位。 当收发错误计数器达到错误被动阈值时, 即大于 127 时, 硬件置 1。	0
0	EWGF	RO	错误警告标志位。 当收发错误计数器达到警告阈值时, 即大于等于 96 时, 硬件置 1。	0

22.6.8 CAN 位时序寄存器 (CAN_BTMR)

偏移地址: 0x1C

31	30	29	28	27	26	25	24	23	22	21	20	19	18	17	16
SILM	LBKM	Reserved				SJW[1:0]	Reserved	TS2[2:0]			TS1[3:0]				
15	14	13	12	11	10	9	8	7	6	5	4	3	2	1	0
Reserved							BRP[9:0]								

位	名称	访问	描述	复位值
31	SILM	RW	静默模式设置位。 1: 进入静默模式; 0: 退出静默模式。	0
30	LBKM	RW	环回模式设置位。 1: 进入环回模式; 0: 退出环回模式。	0
[29:26]	Reserved	RO	保留。	0
[25:24]	SJW[1:0]	RW	定义了重新同步跳转宽度设置值。 实现重新同步时, 位中可以延长和缩小的最小时间单元数量上限, 实际值为 (SJW[1:0]+1), 范围可设置为 1 到 4 个最小时间单元。	01b
23	Reserved	RO	保留。	0
[22:20]	TS2[2:0]	RW	时间段 2 设置值。 定义了时间段 2 占用了多少个最小时间单元, 实际值为 (TS2[2:0]+1)。	010b
[19:16]	TS1[3:0]	RW	时间段 1 设置值。 定义了时间段 1 占用了多少个最小时间单元, 实际值为 (TS1[3:0]+1)。	0011b
[15:10]	Reserved	RO	保留。	0
[9:0]	BRP[9:0]	RW	最小时间单元长度设置值 $T_q = (BRP[9:0]+1) \times t_{pclk}$ 注: CAN 波特率计算公式为: $CANbps = PCLK1 / ((TS1[3:0]+1) + TS2[2:0]+1 + 1) * (BRP[9:0]+1)$	0

22.6.9 CAN 时间触发控制寄存器 (CAN_TTCTLR)

偏移地址: 0x20

31	30	29	28	27	26	25	24	23	22	21	20	19	18	17	16
Reserved													MODE	TIMRS T	
15	14	13	12	11	10	9	8	7	6	5	4	3	2	1	0
TIMCMV [15:0]															

位	名称	访问	描述	复位值
[31:18]	Reserved	RO	保留。	0
17	MODE	RW	时间触发模式选择位。 1: 增强模式; 0: 默认模式。	0
16	TIMRST	WZ	内部计数器复位控制位。 写 1 复位内部计数器, 硬件自动清 0	0
[15:0]	TIMCMV[15:0]	RW	内部计数器计数终值	ffffh

22.6.10 CAN 时间触发计数值寄存器 (CAN_TTCNT)

偏移地址: 0x24

31	30	29	28	27	26	25	24	23	22	21	20	19	18	17	16
Reserved															
15	14	13	12	11	10	9	8	7	6	5	4	3	2	1	0
TIMCNT[15:0]															

位	名称	访问	描述	复位值
[31:16]	Reserved	RO	保留。	0
[15:0]	TIMCNT[15:0]	RW	时间触发计数值	0

22.6.11 CAN 发送邮箱标识符寄存器 (CAN_TXMIRx) (x=0/1/2)

偏移地址: 0x180, 0x190, 0x1A0

31	30	29	28	27	26	25	24	23	22	21	20	19	18	17	16
STID[10:0]/EXID[28:18]											EXID[17:13]				
15	14	13	12	11	10	9	8	7	6	5	4	3	2	1	0
EXID[12:0]													IDE	RTR	TXRQ

位	名称	访问	描述	复位值
[31:21]	STID/EXIDH[10:0]	RW	标准标识符或扩展标识符的高 11 位。	X
[20:3]	EXIDL[17:0]	RW	扩展标识符的低 18 位。	X
2	IDE	RW	标识符选择标志位。 1: 选用扩展标识符; 0: 选用标准标识符。	X
1	RTR	RW	远程帧(也称遥控帧)选择标志位。 1: 当前为远程帧; 0: 当前为数据帧。	X
0	TXRQ	RW	数据发送请求标志位。 软件置 1 时, 请求发送邮箱里的数据, 发送完毕邮箱为空时, 硬件清 0。	0

22.6.12 CAN 发送邮箱数据长度和时间戳寄存器 (CAN_TXMDTRx) (x=0/1/2)

偏移地址: 0x184, 0x194, 0x1A4

31	30	29	28	27	26	25	24	23	22	21	20	19	18	17	16
TIME[15:0]															
15	14	13	12	11	10	9	8	7	6	5	4	3	2	1	0
Reserved							TGT	Reserved					DLC[3:0]		

位	名称	访问	描述	复位值
[31:16]	TIME[15:0]	RW	用于发送报文 SOF 时刻的 16 位定时器值。	X
[15:9]	Reserved	RO	保留。	X
8	TGT	RW	报文时间戳发送选择标志位。该位在 TTCM 置 1，并报文长度为 8 时有效。 1：发送时间戳，值为 TIME[15:0] 的即时值，替换了 8 字节报文的最后两个字节； 0：不发送时间戳。	X
[7:4]	Reserved	RO	保留。	X
[3:0]	DLC[3:0]	RW	数据帧的数据长度或远程帧请求数据长度 数据长度可设置范围为 0 到 8。	X

22.6.13 CAN 发送邮箱低字节数据寄存器 (CAN_TXMDLR_x) (x=0/1/2)

偏移地址：0x188, 0x198, 0x1A8

31	30	29	28	27	26	25	24	23	22	21	20	19	18	17	16
DATA3[7:0]							DATA2[7:0]								
15	14	13	12	11	10	9	8	7	6	5	4	3	2	1	0
DATA1[7:0]							DATA0[7:0]								

位	名称	访问	描述	复位值
[31:24]	DATA3[7:0]	RW	发送数据字节 3 的内容。	X
[23:16]	DATA2[7:0]	RW	发送数据字节 2 的内容。	X
[15:8]	DATA1[7:0]	RW	发送数据字节 1 的内容。	X
[7:0]	DATA0[7:0]	RW	发送数据字节 0 的内容。	X

22.6.14 CAN 发送邮箱高字节数据寄存器 (CAN_TXMDHR_x) (x=0/1/2)

偏移地址：0x18C, 0x19C, 0x1AC

31	30	29	28	27	26	25	24	23	22	21	20	19	18	17	16
DATA7[7:0]							DATA6[7:0]								
15	14	13	12	11	10	9	8	7	6	5	4	3	2	1	0
DATA5[7:0]							DATA4[7:0]								

位	名称	访问	描述	复位值
[31:24]	DATA7[7:0]	RW	发送数据字节 7 的内容。	X
[23:16]	DATA6[7:0]	RW	发送数据字节 6 的内容。	X
[15:8]	DATA5[7:0]	RW	发送数据字节 5 的内容。	X

[7:0]	DATA4[7:0]	RW	发送数据字节 4 的内容。	X
-------	------------	----	---------------	---

22.6.15 CAN 接收邮箱标识符寄存器 (CAN_RXMIRx) (x=0/1)

偏移地址: 0x1B0, 0x1C0

31	30	29	28	27	26	25	24	23	22	21	20	19	18	17	16
STID[10:0]/EXID[28:18]											EXID[17:13]				
15	14	13	12	11	10	9	8	7	6	5	4	3	2	1	0
EXID[12:0]												IDE	RTR	TXRQ	

位	名称	访问	描述	复位值
[31:21]	STID/EXIDH[10:0]	RO	标准标识符或扩展标识符的高 11 位。	X
[20:3]	EXIDL[17:0]	RO	扩展标识符的低 18 位。	X
2	IDE	RO	标识符选择标志位。 1: 选用扩展标识符; 0: 选用标准标识符。	X
1	RTR	RO	远程帧(也称遥控帧)选择标志位。 1: 当前为远程帧; 0: 当前为数据帧。	X
0	Reserved	RO	保留。	X

22.6.16 CAN 接收邮箱数据长度和时间戳寄存器 (CAN_RXMDTRx) (x=0/1)

偏移地址: 0x1B4, 0x1C4

31	30	29	28	27	26	25	24	23	22	21	20	19	18	17	16
TIME[15:0]															
15	14	13	12	11	10	9	8	7	6	5	4	3	2	1	0
FMI[7:0]								Reserved				DLC[3:0]			

位	名称	访问	描述	复位值
[31:16]	TIME[15:0]	RO	用于接收报文 SOF 时刻的 16 位定时器值。	X
[15:8]	FMI[7:0]	RO	报文所匹配的过滤器编号。	X
[7:4]	Reserved	RO	保留。	X
[3:0]	DLC[3:0]	RO	接收报文数据长度。 数据帧长度 0 到 8, 远程帧为 0。	X

22.6.17 CAN 接收邮箱低字节数据寄存器 (CAN_RXMDLRx) (x=0/1)

偏移地址: 0x1B8, 0x1C8

31	30	29	28	27	26	25	24	23	22	21	20	19	18	17	16
DATA3[7:0]								DATA2[7:0]							
15	14	13	12	11	10	9	8	7	6	5	4	3	2	1	0
DATA1[7:0]								DATA0[7:0]							

位	名称	访问	描述	复位值
[31:24]	DATA3[7:0]	RO	接收报文的数据字节 3。	X
[23:16]	DATA2[7:0]	RO	接收报文的数据字节 2。	X
[15:8]	DATA1[7:0]	RO	接收报文的数据字节 1。	X
[7:0]	DATA0[7:0]	RO	接收报文的数据字节 0。	X

22.6.18 CAN 接收邮箱高字节数据寄存器 (CAN_RXMDHRx) (x=0/1)

偏移地址: 0x1BC, 0x1CC

31	30	29	28	27	26	25	24	23	22	21	20	19	18	17	16
DATA7[7:0]								DATA6[7:0]							
15	14	13	12	11	10	9	8	7	6	5	4	3	2	1	0
DATA5[7:0]								DATA4[7:0]							

位	名称	访问	描述	复位值
[31:24]	DATA7[7:0]	RO	接收报文的数据字节 7。	X
[23:16]	DATA6[7:0]	RO	接收报文的数据字节 6。	X
[15:8]	DATA5[7:0]	RO	接收报文的数据字节 5。	X
[7:0]	DATA4[7:0]	RO	接收报文的数据字节 4。	X

22.6.19 CAN 过滤器主控制寄存器 (CAN_FCTLR)

偏移地址: 0x200

31	30	29	28	27	26	25	24	23	22	21	20	19	18	17	16
Reserved															
15	14	13	12	11	10	9	8	7	6	5	4	3	2	1	0
Reserved															FINT

位	名称	访问	描述	复位值
[31:1]	Reserved	RO	保留。	0
0	FINT	RW	过滤器初始化模式使能标志位。 1: 过滤器组为初始化模式; 0: 过滤器组为正常模式。	1

22.6.20 CAN 过滤器模式寄存器 (CAN_FMCFGR)

偏移地址: 0x204

31	30	29	28	27	26	25	24	23	22	21	20	19	18	17	16
Reserved															
15	14	13	12	11	10	9	8	7	6	5	4	3	2	1	0
Reserved	FBM13	FBM12	FBM11	FBM10	FBM9	FBM8	FBM7	FBM6	FBM5	FBM4	FBM3	FBM2	FBM1	FBM0	

位	名称	访问	描述	复位值
[31:14]	Reserved	RO	保留。	0

[13:0]	FBMx	RW	过滤器组 x 的工作模式标志位, FINT 为 1 才能写入。 1: 过滤器组 x 的寄存器为标识符列表模式。 0: 过滤器组 x 的寄存器为屏蔽位模式;	0
--------	------	----	---	---

22.6.21 CAN 过滤器位宽寄存器 (CAN_FSCFGR)

偏移地址: 0x20C

31	30	29	28	27	26	25	24	23	22	21	20	19	18	17	16
Reserved															
15	14	13	12	11	10	9	8	7	6	5	4	3	2	1	0
Reserved	FSC13	FSC12	FSC11	FSC10	FSC9	FSC8	FSC7	FSC6	FSC5	FSC4	FSC3	FSC2	FSC1	FSC0	

位	名称	访问	描述	复位值
[31:14]	Reserved	RO	保留。	0
[13:0]	FSCx	RW	过滤器组 x 的位宽标志位, FINT 为 1 才能写入。 1: 过滤器组 x 的寄存器为单个 32 位; 0: 过滤器组 x 的寄存器为 2 个 16 位。	0

22.6.22 CAN 过滤器 FIFO 关联寄存器 (CAN_FAFIFOR)

偏移地址: 0x214

31	30	29	28	27	26	25	24	23	22	21	20	19	18	17	16
Reserved															
15	14	13	12	11	10	9	8	7	6	5	4	3	2	1	0
Reserved	FFA13	FFA12	FFA11	FFA10	FFA9	FFA8	FFA7	FFA6	FFA5	FFA4	FFA3	FFA2	FFA1	FFA0	

位	名称	访问	描述	复位值
[31:14]	Reserved	RO	保留。	0
[13:0]	FFAx	RW	过滤器组 x 的关联 FIFO 标志位, FINT 为 1 才能写入。 1: 过滤器组 x 被关联到 FIFO_1; 0: 过滤器组 x 被关联到 FIFO_0。	0

22.6.23 CAN 过滤器激活寄存器 (CAN_FWR)

偏移地址: 0x21C

31	30	29	28	27	26	25	24	23	22	21	20	19	18	17	16
Reserved															
15	14	13	12	11	10	9	8	7	6	5	4	3	2	1	0
Reserved	FACT13	FACT12	FACT11	FACT10	FACT9	FACT8	FACT7	FACT6	FACT5	FACT4	FACT3	FACT2	FACT1	FACT0	

位	名称	访问	描述	复位值
---	----	----	----	-----

[31:14]	Reserved	RO	保留。	0
[13:0]	FACTx	RW	过滤器组 x 的激活标志位，FINT 为 1 才能写入。 1: 过滤器组 x 激活； 0: 过滤器组 x 禁用。	0

22.6.24 CAN 过滤器组的过滤寄存器 (CAN_FiRx) (i=0-13, x=0/1)

偏移地址: 0x240-0x31C

31	30	29	28	27	26	25	24	23	22	21	20	19	18	17	16
FB31	FB30	FB29	FB28	FB27	FB26	FB25	FB24	FB23	FB22	FB21	FB20	FB19	FB18	FB17	FB16
15	14	13	12	11	10	9	8	7	6	5	4	3	2	1	0
FB15	FB14	FB13	FB12	FB11	FB10	FB9	FB8	FB7	FB6	FB5	FB4	FB3	FB2	FB1	FB0

位	名称	访问	描述	复位值
[31:0]	FB	RW	过滤器组中寄存器的标志位，FINT 为 1 才能写入。 标识符模式 1: 对应位期望电平为隐性位； 0: 对应位期望电平为显性位。 屏蔽位模式 1: 必须和对应的标识符寄存器位一致； 0: 不需要和对应的标识符寄存器位一致。	0

第 23 章 电子签名 (ESIG)

本章模块描述适用于 CH32F103 和 CH32V103 微控制器全系列产品。

电子签名包含了芯片识别信息：闪存区容量和唯一身份标识。它由厂家在出厂时烧录到存储器模块的系统存储区域，可以通过 SWD (SDI) 或者应用代码读取。

23.1 功能描述

闪存区容量：指示当前芯片用户应用程序可以使用大小。

唯一身份标识：96 位二进制码，对任意一个微控制器都是唯一的，用户只能读访问不能修改。此唯一标识信息可以用作微控制器（产品）的安全密码、加解密钥、产品序列号等，用来提高系统安全机制或者表明身份信息。

以上内容用户都可以按 8/16/32 位进行读访问。

23.2 寄存器描述

表 23-1 ESIG 相关寄存器列表

名称	访问地址	描述	复位值
R16_ESIG_FLACAP	0x1FFFF7E0	闪存容量寄存器	0xXXXX
R32_ESIG_UNIID1	0x1FFFF7E8	UID 寄存器 1	0xFFFFFFFF
R32_ESIG_UNIID2	0x1FFFF7EC	UID 寄存器 2	0xFFFFFFFF
R32_ESIG_UNIID3	0x1FFFF7F0	UID 寄存器 3	0xFFFFFFFF

23.2.1 闪存容量寄存器 (ESIG_FLACAP)

15 14 13 12 11 10 9 8 7 6 5 4 3 2 1 0

F_SIZE[15:0]

位	名称	访问	描述	复位值
[15:0]	F_SIZE[15:0]	R0	以 Kbyte 为单位的闪存容量。 例：0x0080 = 128 K 字节	X

23.2.2 UID 寄存器 (ESIG_UNIID1)

31 30 29 28 27 26 25 24 23 22 21 20 19 18 17 16

U_ID[31:16]

15 14 13 12 11 10 9 8 7 6 5 4 3 2 1 0

U_ID[15:0]

位	名称	访问	描述	复位值
[31:0]	U_ID[31:0]	R0	UID 的 0-31 位。	X

23.2.3 UID 寄存器 (ESIG_UNIID2)

31 30 29 28 27 26 25 24 23 22 21 20 19 18 17 16

U_ID[63:48]

15 14 13 12 11 10 9 8 7 6 5 4 3 2 1 0

U_ID[47:32]

位	名称	访问	描述	复位值
[31:0]	U_ID[63:32]	R0	UID 的 32-63 位。	X

23.2.4 UID 寄存器 (ESIG_UNIID3)

31 30 29 28 27 26 25 24 23 22 21 20 19 18 17 16

U_ID[95:80]

15 14 13 12 11 10 9 8 7 6 5 4 3 2 1 0

U_ID[79:64]

位	名称	访问	描述	复位值
[31:0]	U_ID[95:64]	R0	UID 的 64-95 位。	X

第 24 章 闪存及用户选择字 (FLASH)

本章模块描述适用于 CH32F103 和 CH32V103 微控制器全系列产品。

24.1 闪存组织

芯片内部闪存组织结构如下（以 xR8T6 为例）：

表 24-1 闪存组织结构

块	名称	地址范围	大小 (字节)
主存储器	页 0	0x08000000 - 0x0800007F	128
	页 1	0x08000080 - 0x080000FF	128
	页 2	0x08000100 - 0x0800017F	128
	页 3	0x08000180 - 0x080001FF	128
	页 4	0x08000200 - 0x0800027F	128
	页 5	0x08000280 - 0x080002FF	128
	页 6	0x08000300 - 0x0800037F	128
	页 7	0x08000380 - 0x080003FF	128

	页 511	0x0800FF80 - 0x0800FFFF	128
信息块	系统引导代码存储 1	0x1FFFF000 - 0x1FFFF7FF	2K
	用户选择字	0x1FFFF800 - 0x1FFFF87F	128
	厂商配置字	0x1FFFF880 - 0x1FFFF8FF	128
	系统引导代码存储 2	0x1FFFF900 - 0x1FFFFFFF	1792

上述主存储器区域用于用户的应用程序存储，以 4K 字节（32 页）单位进行写保护划分；除了“厂商配置字”区域出厂锁定，用户不可访问，其他区域在一定条件下用户可操作。

24.2 闪存编程及安全性

1) 2 种编程/擦除方式

- 标准编程：此方式是默认编程方式（兼容方式）。这种模式下 CPU 以单次 2 字节方式执行编程，单次 1K 字节执行擦除及整片擦除操作。
- 快速编程：此方式采用页操作方式（推荐）。经过特定序列解锁后，执行单次 128 字节的编程及 128 字节擦除。

2) 安全性-防止非法访问（读、写、擦）

- 页写入保护
- 读保护

读保护状态下：

1) 主存储器 0-31 页（4K 字节）自动写保护状态，不受 FLASH_WPR 寄存器控制；解除读保护状态，所有主存储页都由 FLASH_WPR 寄存器控制。

2) 系统引导代码区、SWD 或 SDI 模式、RAM 区域都不可对主存储器进行擦除或编程，整片擦除除外。可擦除或编程用户选择字区域。如果试图解除读保护（编程用户字），芯片将自动擦除整片用户区。

注：进行闪存的编程/擦除操作时，必须打开内部 RC 振荡器（HSI）。

24.3 寄存器描述

表 24-2 FLASH 相关寄存器列表

名称	访问地址	描述	复位值
R32_FLASH_ACTLR	0x40022000	访问控制寄存器	0x00000030
R32_FLASH_KEYR	0x40022004	FPEC 键寄存器	X
R32_FLASH_OBKEYR	0x40022008	OBKEY 寄存器	X
R32_FLASH_STATR	0x4002200C	状态寄存器	0x00000000
R32_FLASH_CTLR	0x40022010	配置寄存器	0x00000080
R32_FLASH_ADDR	0x40022014	地址寄存器	X
R32_FLASH_OBR	0x4002201C	选择字寄存器	0x03FFFFFFC
R32_FLASH_WPR	0x40022020	写保护寄存器	0xFFFFFFFF
R32_FLASH_MODEKEYR	0x40022024	扩展键寄存器	X

24.3.1 访问控制寄存器 (FLASH_ACTLR)

偏移地址: 0x00

31	30	29	28	27	26	25	24	23	22	21	20	19	18	17	16
Reserved															
15	14	13	12	11	10	9	8	7	6	5	4	3	2	1	0
Reserved											PRFTB S	PRFTB E	Reser ved	LATENCY[2:0]	

位	名称	访问	描述	复位值
[31:6]	Reserved	RO	保留。	0
5	PRFTBS	RO	预取缓冲区状态: 1: 预取缓冲区开启; 0: 预取缓冲区关闭。	1
4	PRFTBE	RW	预取缓冲区使能 1: 启用预取缓冲区; 0: 关闭预取缓冲区。	1
3	Reserved	RO	保留。	0
[2:0]	LATENCY[2:0]	RW	时延。系统时钟 (SYSCLK) 和闪存访问时间的比例: 000: 零等待, 建议 $0 < \text{SYSCLK} \leq 24\text{MHz}$; 001: 1 个等待, 建议 $24\text{MHz} < \text{SYSCLK} \leq 48\text{MHz}$; 010: 2 个等待, 建议 $48\text{MHz} < \text{SYSCLK} \leq 72\text{MHz}$ 。	000b

24.3.2 FPEC 键寄存器 (FLASH_KEYR)

偏移地址: 0x04

31	30	29	28	27	26	25	24	23	22	21	20	19	18	17	16
FKEYR[31:16]															
15	14	13	12	11	10	9	8	7	6	5	4	3	2	1	0
FKEYR[15:0]															

位	名称	访问	描述	复位值
[31:0]	FKEYR[31:0]	WO	FPEC 键，用于输入 FPEC 的解锁键包括： RDPRT 键 = 0x000000A5； KEY1 = 0x45670123； KEY2 = 0xCDEF89AB。	X

24.3.3 OBKEY 寄存器 (FLASH_OBKEYR)

偏移地址：0x08

31	30	29	28	27	26	25	24	23	22	21	20	19	18	17	16
OBKEYR[31:16]															
15	14	13	12	11	10	9	8	7	6	5	4	3	2	1	0
OBKEYR[15:0]															

位	名称	访问	描述	复位值
[31:0]	OBKEYR[31:0]	WO	选择字键，用于输入选择字键解除 OPTWRE。	X

24.3.4 状态寄存器 (FLASH_STATR)

偏移地址：0x0C

31	30	29	28	27	26	25	24	23	22	21	20	19	18	17	16
Reserved															
15	14	13	12	11	10	9	8	7	6	5	4	3	2	1	0
Reserved										EOP	WRPRT ERR	Reser ved	PG ERR	Reser ved	BSY

位	名称	访问	描述	复位值
[31:6]	Reserved	RO	保留。	0
5	EOP	RW1	指示操作结束，写 1 清零。 每次成功擦除或编程时，硬件会置位。	0
4	WRPRTERR	RW1	指示写保护错误，写 1 清零。 如果对写保护的地址编程时，硬件会置位。	0
3	Reserved	RO	保留。必须保持为清除状态 '0'。	0
2	PGERR	RW1	指示编程错误，写 1 清零。 试图对内容不是“0xFFFF”的地址编程时，硬件会置位。	0
1	Reserved	RO	保留。必须保持为清除状态 '0'。	0
0	BSY	RO	指示忙状态： 1：表示闪存操作正在进行； 0：操作结束或发生错误。	0

注：进行编程操作时，需要确定 FLASH_CTLR 寄存器的 STRT 位为 0。

24.3.5 配置寄存器 (FLASH_CTLR)

偏移地址：0x10

31	30	29	28	27	26	25	24	23	22	21	20	19	18	17	16
Reserved												BUF	BUF	FTER	FTPG

												RST	LOAD		
15	14	13	12	11	10	9	8	7	6	5	4	3	2	1	0
FLOCK	Reserved	EOPIE	Reserved	ERRIE	OPTWRE	Reserved	LOCK	STRT	OBER	OBPG	Reserved	MER	PER	PG	

位	名称	访问	描述	复位值
[31:20]	Reserved	RO	保留。	0
19	BUFRST	RW	执行内部缓冲区数据清除。	0
18	BUFLOAD	RW	执行数据加载到内部缓冲区。	0
17	FTER	RW	执行快速页（128Byte）擦除操作。	0
16	FTPG	RW	执行快速编程操作。	0
15	FLOCK	RW1	快速编程锁。只能写‘1’。当该位为‘1’时表示快速编程/擦除模式不可用。在检测到正确的解锁序列后，硬件清除此位为‘0’。软件置1，重新加锁。	1
[14:13]	Reserved	RO	保留。	0
12	EOPIE	RW	操作完成中断控制（FLASH_STATR 寄存器中 EOP 置位）： 1：允许产生中断； 0：禁止产生中断。	0
11	Reserved	RO	保留。	0
10	ERRIE	RW	错误状态中断控制（FLASH_STATR 寄存器中 PGERR/WRPRERR 置位）： 1：允许产生中断； 0：禁止产生中断。	0
9	OPTWRE	RW0	用户选择字锁，软件清0： 1：表示可以对用户选择字进行编程操作。需要在 FLASH_OBKEYR 寄存器中写入正确序列后由硬件置位。 0：软件清零后重新加锁用户选择字。	0
8	Reserved	RO	保留。	0
7	LOCK	RW1	锁。只能写‘1’。当该位为‘1’时表示 FPEC 和 FLASH_CTLR 被锁住不可写。在检测到正确的解锁序列后，硬件清除此位为‘0’。在一次不成功的解锁操作后，直到下次系统复位前，该位不会再改变。	1
6	STRT	RW1	开始。置1启动一次擦除或快速编程动作，硬件自动清0（BSY 变‘0’）。	0
5	OBER	RW	执行用户选择字擦除	0
4	OBPG	RW	执行用户选择字编程	0
3	Reserved	RO	保留。	0
2	MER	RW	执行全擦除操作（擦除整个用户区）。	0
1	PER	RW	执行标准页（1KB）擦除操作。	0
0	PG	RW	执行标准编程操作。	0

24.3.6 地址寄存器 (FLASH_ADDR)

偏移地址: 0x14

31	30	29	28	27	26	25	24	23	22	21	20	19	18	17	16
FAR[31:16]															
15	14	13	12	11	10	9	8	7	6	5	4	3	2	1	0
FAR[15:0]															

位	名称	访问	描述	复位值
[31:0]	FAR[31:0]	WO	闪存地址, 进行编程时为编程的地址, 进行擦除时为擦除的起始地址。 当 FLASH_SR 寄存器中的 BSY 位为 '1' 时, 不能写此寄存器。	X

24.3.7 选择字寄存器 (FLASH_OBR)

偏移地址: 0x1C

31	30	29	28	27	26	25	24	23	22	21	20	19	18	17	16
Reserved															
15	14	13	12	11	10	9	8	7	6	5	4	3	2	1	0
Reserved							USER Reserved	POR CTR	USB PU	USB MODE	STAN DY RST	STOP RST	IWDG SW	RDPRT	OPTERR

位	名称	访问	描述	复位值			
[31:10]	Reserved	RO	保留。	0			
9	USER	RO	未使用。	X			
8							
7					PORCTR	上电复位时间。	X
6					USBDPU	USB (兼容) 内部上拉电阻配置。	X
5					USBDMODE	USB (兼容) 速度模式配置。	X
4					STANDYRST	待机模式下系统复位控制。	X
3					STOPRST	停止模式下系统复位控制。	X
2					IWDGSW	独立看门狗 (IWDG) 硬件使能位。	X
1	RDPRT	RO	读保护状态。 1: 表示闪存当前读保护有效。	X			
0	OPTERR	RO	选择字错误。 1: 表示选择字和它的反码不匹配。	X			

注: USER 和 RDPRT 在系统复位后从用户选择字区域加载。

24.3.8 写保护寄存器 (FLASH_WPR)

偏移地址: 0x20

31	30	29	28	27	26	25	24	23	22	21	20	19	18	17	16
WRP[31:16]															
15	14	13	12	11	10	9	8	7	6	5	4	3	2	1	0

WRP[15:0]

位	名称	访问	描述	复位值
[31:0]	WRP[31:0]	RO	闪存写保护状态。 1: 写保护失效; 0: 写保护有效。 每个比特位代表 4K 字节 (32 页) 存储写保护状态。	X

注: WPR 在系统复位后从用户选择字区域加载。

24.3.9 扩展键寄存器 (FLASH_MODEKEYR)

偏移地址: 0x24

31 30 29 28 27 26 25 24 23 22 21 20 19 18 17 16

MODEKEYR[31:16]

15 14 13 12 11 10 9 8 7 6 5 4 3 2 1 0

MODEKEYR[15:0]

位	名称	访问	描述	复位值
[31:0]	MODEKEYR[31:0]	WO	输入下面序列解锁快速编程/擦除模式: KEY1 = 0x45670123; KEY2 = 0xCDEF89AB。	X

24.4 闪存操作流程

24.4.1 读操作

在通用地址空间内进行直接寻址, 任何 8/16/32 位数据的读操作都能访问闪存模块的内容并得到相应的数据。

24.4.2 解除闪存锁

系统复位后, 闪存控制器 (FPEC) 和 FLASH_CTLR 寄存器是被锁定的, 不可访问。通过写入序列到 FLASH_KEYR 寄存器可解锁闪存控制器模块。

解锁序列:

- 1) 向 FLASH_KEYR 寄存器写入 KEY1 = 0x45670123 (第 1 步必须是 KEY1);
- 2) 向 FLASH_KEYR 寄存器写入 KEY2 = 0xCDEF89AB (第 2 步必须是 KEY2)。

上述操作必须按序并连续执行, 否则属于错误操作, 会锁死 FPEC 模块和 FLASH_CTLR 寄存器并产生总线错误, 直到下次系统复位。

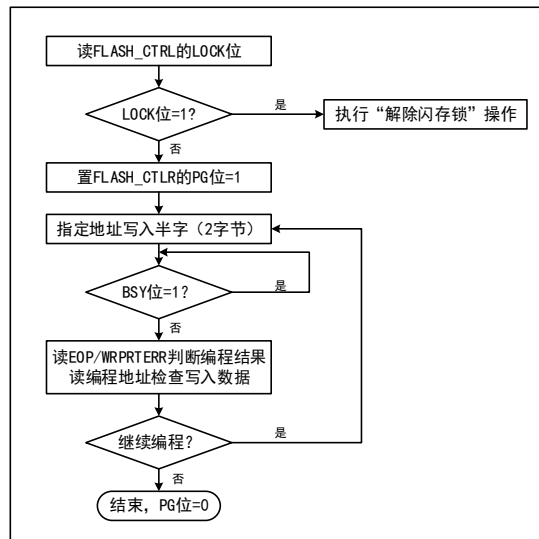
闪存控制器 (FPEC) 和 FLASH_CTLR 寄存器可以通过将 FLASH_CTLR 寄存器的“LOCK”位, 置 1 来再次锁定。

24.4.3 主存储器标准编程

标准编程每次可以写入 2 字节。当 FLASH_CTLR 寄存器的 PG 位为 ‘1’ 时, 每次向闪存地址写入半字 (2 字节) 将启动一次编程, 写入任何非半字数据, FPEC 都会产生总线错误。编程过程中, BSY 位为 ‘1’, 编程结束, BSY 位为 ‘0’, EOP 位为 ‘1’。

注: 当 BSY 位为 ‘1’ 时, 将禁止对任何寄存器执行写操作。

图 24-1 FLASH 编程

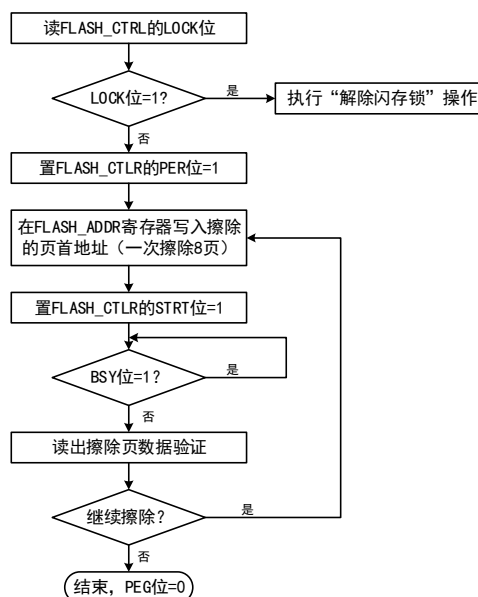


- 1) 检查 FLASH_CTRL 寄存器 LOCK，如果为 1，需要执行“解除闪存锁”操作。
- 2) 设置 FLASH_CTRL 寄存器的 PG 位为 ‘1’，开启标准编程模式。
- 3) 向指定闪存地址（偶地址）写入要编程的半字。
- 4) 等待 BYS 位变为 ‘0’ 或 FLASH_STATR 寄存器的 EOP 位为 ‘1’ 表示编程结束，将 EOP 位清 0。
- 5) 查询 FLASH_STATR 寄存器看是否有错误，或者读编程地址数据校验。
- 6) 继续编程可以重复 3-5 步骤，结束编程将 PG 位清 0。

24.4.4 主存储器标准擦除

闪存可以按标准页（1K 字节）擦除，也可以整片擦除。

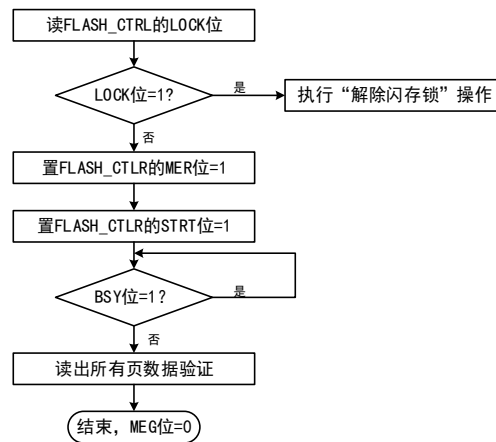
图 24-2 FLASH 页擦除



- 1) 检查 FLASH_CTRL 寄存器 LOCK 位，如果为 1，需要执行“解除闪存锁”操作。
- 2) 设置 FLASH_CTRL 寄存器的 PER 位为 ‘1’，开启标准页擦除模式。
- 3) 向 FLASH_ADDR 寄存器写入选择擦除的页首地址。
- 4) 设置 FLASH_CTRL 寄存器的 STAT 位为 ‘1’，启动一次擦除动作。
- 5) 等待 BYS 位变为 ‘0’ 或 FLASH_STATR 寄存器的 EOP 位为 ‘1’ 表示擦除结束，将 EOP 位清 0。

- 6) 读擦除页的数据进行校验。
- 7) 继续标准页擦除可以重复 3-5 步骤，结束擦除将 PEG 位清 0。

图 24-3 FLASH 整片擦除



- 1) 检查 FLASH_CTRL 寄存器 LOCK 位，如果为 1，需要执行“解除闪存锁”操作。
- 2) 设置 FLASH_CTRL 寄存器的 MEG 位为 ‘1’，开启整片擦除模式。
- 3) 设置 FLASH_CTRL 寄存器的 STAT 位为 ‘1’，启动擦除动作。
- 4) 等待 BSY 位变为 ‘0’ 或 FLASH_STATR 寄存器的 EOP 位为 ‘1’ 表示擦除结束，将 EOP 位清 0。
- 5) 读擦除页的数据进行校验。
- 6) 将 MEG 位清 0。

24.4.5 快速编程模式解锁

通过写入序列到 FLASH_MODEKEYR 寄存器可解锁快速编程模式操作。解锁后，FLASH_CTRL 寄存器的 FLOCK 位将清 0，表示可以进行快速擦除和编程操作。通过将 FLASH_CTRL 寄存器的“FLOCK”位软件置 1 来再次锁定。

解锁序列：

- 1) 向 FLASH_MODEKEYR 寄存器写入 KEY1 = 0x45670123；
- 2) 向 FLASH_MODEKEYR 寄存器写入 KEY2 = 0xCDEF89AB。

上述操作必须按序并连续执行，否则属于错误操作会锁定，直到下次系统复位才能重新解锁。

注：快速编程操作需要解除“LOCK”和“FLOCK”两层锁定。

24.4.6 主存储器快速编程

快速编程按页（128 字节）进行编程。系统内置了 128 字节缓存区，将要待编程的数据线保存到缓存区后执行一次编程操作，效率更高。

- 1) 检查 FLASH_CTRL 寄存器 LOCK 位，如果为 1，需要执行“解除闪存锁”操作。
- 2) 检查 FLASH_STATR 寄存器的 BSY 位，以确认没有其他正在进行的编程操作。
- 3) 检查 FLASH_CTRL 寄存器 FLOCK 位，如果为 1，需要执行“快速编程模式解锁”操作。
- 4) 设置 FLASH_CTRL 寄存器的 FTPG 位，开启快速编程模式功能。
- 5) 设置 FLASH_CTRL 寄存器的 BUFRST 位，执行清除内部 128 字节缓存区操作。
- 6) 等待 BSY 位变为 ‘0’ 或 FLASH_STATR 寄存器的 EOP 位为 ‘1’ 表示清除结束，将 EOP 位清 0。
- 7) 向指定地址开始连续写入 16 字节数据（4 字节/次操作，写的地址每次偏移量为 4），然后设置 FLASH_CTRL 寄存器的 BUFLOAD 位，执行加载到缓存区。
- 8) 等待 BSY 位变为 ‘0’ 或 FLASH_STATR 寄存器的 EOP 位为 ‘1’ 表示加载结束，将 EOP 位清 0。

- 9) 重复步骤 7-8 共 8 次，将 128 字节数据都加载到缓存区（8 轮操作地址要连续）。
- 10) 向 FLASH_ADDR 寄存器写入快速编程页的首地址。
- 11) 设置 FLASH_CTLR 寄存器的 STAT 位为 ‘1’，启动一次快速页编程动作。
- 12) 等待 BYS 位变为 ‘0’ 或 FLASH_STATR 寄存器的 EOP 位为 ‘1’ 表示编程结束，将 EOP 位清 0。
- 13) 查询 FLASH_STATR 寄存器看是否有错误，或者读编程地址数据校验。
- 14) 继续快速页编程可以重复 5-13 步骤，结束编程将 FTPG 位清 0。

24.4.7 主存储器快速擦除

快速擦除也按页（128 字节）进行擦除。

- 1) 检查 FLASH_CTLR 寄存器 LOCK 位，如果为 1，需要执行“解除闪存锁”操作。
- 2) 检查 FLASH_STATR 寄存器的 BSY 位，以确认没有其他正在进行的编程操作。
- 3) 检查 FLASH_CTLR 寄存器 FLOCK 位，如果为 1，需要执行“快速编程模式解锁”操作。
- 4) 设置 FLASH_CTLR 寄存器的 FTER 位，开启快速擦除模式功能。
- 5) 向 FLASH_ADDR 寄存器写入快速擦除页的首地址。
- 6) 设置 FLASH_CTLR 寄存器的 STAT 位为 ‘1’，启动一次快速页擦除动作。
- 7) 等待 BYS 位变为 ‘0’ 或 FLASH_STATR 寄存器的 EOP 位为 ‘1’ 表示擦除结束，将 EOP 位清 0。
- 8) 查询 FLASH_STATR 寄存器看是否有错误，或者读擦除页地址数据校验。
- 9) 继续快速页擦除可以重复 5-8 步骤，结束擦除将 FTER 位清 0。

24.5 用户选择字

用户选择字固化在 FLASH 中，在系统复位后会被重新装载到相应寄存器，用户可以任意的进行擦除和编程。用户选择字信息块总共有 8 个字节（4 个字节为写保护，1 个字节为读保护，1 个字节为配置选项，2 个字节存储用户数据），每个位都有其反码位用于装载过程中的校验。下面描述了选择字信息结构和意义。

表 24-3 32 位选择字格式划分

[31:24]	[23:16]	[15:8]	[7:0]
选择字字节 1 反码	选择字字节 1	选择字字节 0 反码	选择字字节 0

表 24-4 用户选择字信息结构

地址 位	[31:24]	[23:16]	[15:8]	[7:0]
0x1FFFF800	nUSER	USER	nRDPR	RDPR
0x1FFFF804	nData1	Data1	nData0	Data0
0x1FFFF808	nWRPR1	WRPR1	nWRPR0	WRPR0
0x1FFFF80C	nWRPR3	WRPR3	nWRPR2	WRPR2

名称/字节		描述		复位值
RDPR		读保护控制位，配置是否可以读出闪存中的代码。 0xA5：若此字节为 0xA5（nRDP 必须为 0x5A），表示当前代码处于非读保护状态，可以读出； 其他值：表示代码读保护状态，不可读，0-31 页（4K）将自动写保护，不受 WRPR0 控制。		0
USER	[7:6]	Reserved	保留。	11b
	5	PORCTR	上电复位时间配置：	1

			1: 复位时间 16.384ms; 0: 复位时间 40.96ms。	
	[4:3]	Reserved	保留	1
	2	STANDYRST	待机模式下系统复位控制: 1: 不启用, 进入待机模式系统不复位; 0: 启用, 进入待机模式产生系统复位。	1
	1	STOPRST	停止模式下系统复位控制: 1: 不启用, 进入停止模式不复位系统; 0: 启用, 进入停止模式产生系统复位。	1
	0	IWDGSW	独立看门狗 (IWDG) 硬件使能位: 1: IWDG 功能由软件开启, 禁止硬件开启; 0: IWDG 功能由硬件开启 (随 LSI 时钟决定)。	1
Data0 - Data1			存储用户数据 2 字节。	FFFFh
WRPRO - WRPR3			写保护控制位。每个比特位用于控制主存储器中 4K 字节的写保护状态: 1: 关闭写保护; 0: 启用写保护。 4 个字节用于保护总共 128K 字节的主存储器。 WRP0: 0 - 32K 字节地址存储写保护控制; WRP1: 32K - 64K 字节地址存储写保护控制; WRP2: 64K - 96K 字节地址存储写保护控制; WRP3: 96K - 128K 字节地址存储写保护控制。	FFFFFFFFh

24.5.1 用户选择字解锁

通过写入序列到 FLASH_OBKEYR 寄存器可解锁用户选择字操作。解锁后, FLASH_CTLR 寄存器的 OBWRE 位将置 1, 表示可以进行用户选择字的擦除和编程。通过将 FLASH_CTLR 寄存器的“OBWRE”位, 软件清 0 来再次锁定。

解锁序列:

- 1) 向 FLASH_OBKEYR 寄存器写入 KEY1 = 0x45670123;
- 2) 向 FLASH_OBKEYR 寄存器写入 KEY2 = 0xCDEF89AB。

注: 用户选择字操作需要解除“LOCK”和“OBWRE”两层锁定。

24.5.2 用户选择字编程

只支持标准编程方式, 一次写入半字 (2 字节)。实际过程中, 对用户选择字进行编程时, FPEC 只使用半字中的低字节, 并自动计算出高字节 (高字节为低字节的反码), 然后开始编程操作, 这将保证用户选择字中的字节和它的反码始终是正确的。

- 1) 检查 FLASH_CTLR 寄存器 LOCK 位, 如果为 1, 需要执行“解除闪存锁”操作。
- 2) 检查 FLASH_STATR 寄存器的 BSY 位, 以确认没有其他正在进行的编程操作。
- 3) 检查 FLASH_CTLR 寄存器 OBWRE 位, 如果为 0, 需要执行“用户选择字解锁”操作。
- 4) 设置 FLASH_CTLR 寄存器的 OBPG 位为 ‘1’。
- 5) 写入要编程的半字 (2 字节) 到指定地址。
- 6) 等待 BYS 位变为 ‘0’ 或 FLASH_STATR 寄存器的 EOP 位为 ‘1’ 表示编程结束, 将 EOP 位清 0。
- 7) 读编程地址数据校验。
- 8) 继续编程可以重复 5-7 步骤, 结束编程将 OBPG 位清 0。

注: 当修改选择字中的“读保护”变成“非保护”状态时, 会自动执行一次整片擦除主存储区操作。

如果修改“读保护”之外的选型，则不会出现整片擦除的操作。

24.5.3 用户选择字擦除

直接擦除整个 128 字节用户选择字区域。

- 1) 检查 FLASH_CTLR 寄存器 LOCK 位，如果为 1，需要执行“解除闪存锁”操作。
- 2) 检查 FLASH_STATR 寄存器的 BSY 位，以确认没有正在进行的编程操作。
- 3) 检查 FLASH_CTLR 寄存器 OBWRE 位，如果为 0，需要执行“用户选择字解锁”操作。
- 4) 设置 FLASH_CTLR 寄存器的 OBER 位为 ‘1’，开启用户选择字擦除。
- 5) 等待 BSY 位变为 ‘0’ 或 FLASH_STATR 寄存器的 EOP 位为 ‘1’ 表示擦除结束，将 EOP 位清 0
- 6) 读擦除地址数据校验。
- 7) 结束将 OBER 位清 0。

24.5.4 解除读保护

闪存是否读保护，由用户选择字决定。读取 FLASH_OBR 寄存器，当 RDPRT 位为 ‘1’ 表示当前闪存处于读保护状态，闪存操作上受到读保护状态的一系列安全防护。解除读保护过程如下：

- 1) 擦除整个用户选择字区域，此时读保护字段 RDPR 将变成 0xFF，此时读保护仍然有效。
- 2) 用户选择字编程，写入正确的 RDPR 代码 0xA5 以解除闪存的读保护。（此步骤首先将导致系统自动对闪存执行整片擦除操作）
- 3) 进行上电复位以重新加载选择字节（包括新的 RDPR 码），此时读保护被解除。

24.5.5 解除写保护

闪存是否写保护，由用户选择字决定。读取 FLASH_WPR 寄存器，每个比特位代表 4K 字节闪存空间，当比特位为 ‘1’ 表示非写保护状态，为 ‘0’ 表示写保护。解除写保护过程如下：

- 1) 擦除整个用户选择字区域。
- 2) 写入正确的 RDPR 码 0xA5，允许读访问；
- 3) 进行系统复位，重新加载选择字节（包括新的 WRPR[3:0] 字节），写保护被解除。

第 25 章 扩展配置 (EXTEN)

25.1 扩展配置

系统提供了 EXTEN 扩展配置单元 (EXTEN_CTR 寄存器)。该单元使用 HB 时钟, 只在系统上电复位时执行复位动作。主要包括以下几个扩展控制位功能:

- 1) 调节内置电压: LDOTRIM 和 ULLDOTRIM 字段选择默认值, 在调节性能和功耗时可以修改其值。
- 2) PLL 时钟选择: HSIPRE 字段配合原有的时钟配置寄存器, 提供了 HSI 时钟进行分频或不分频作为 PLL 的输入时钟的选择。
- 3) Lock-up 功能监控: LKUPEN 字段启用, 将打开系统的 Lock-up 情况监控, 一旦发生 Lock-up 情况, 系统将进行软件复位, 并将 LKUPRST 字段置 1, 读取后可以写 1 清除此标志。
- 4) USB 模块的内置电阻及通讯速度控制: USB 全速设备控制器 (USB) 通过 USBDP 字段选择是否使用内置的上拉电阻 (1.5K Ω), 不启用时需要在 USB 的引脚上接上拉电阻 (低速模式接 UD- 引脚, 全速模式接 UD+ 引脚)。USBDS 字段配置当前 USB 设备速度模式。为了更好的进行 USB 信号匹配, 在系统额定 5V 供电时, 将 USB5VSEL 字段置 1, 额定 3.3V 供电时, 将 USB5VSEL 字段清 0。
- 5) USBFS 接口引脚选择: USBFS 全速主机/设备控制器使用需要打开 USBFSIO 控制位, 将 PB6/PB7 引脚作为 USB 信号通讯功能。为了更好的进行 USB 信号匹配, 在系统额定 5V 供电时, 将 USB5VSEL 字段置 1, 额定 3.3V 供电时, 将 USB5VSEL 字段清 0。

25.2 寄存器描述

表 25-1 EXTEN 相关寄存器列表

名称	访问地址	描述	复位值
R32_EXTEN_CTR	0x40023800	配置扩展控制寄存器	0x00000200

25.2.1 配置扩展控制寄存器 (EXTEN_CTR)

偏移地址: 0x00

31	30	29	28	27	26	25	24	23	22	21	20	19	18	17	16
Reserved															
15	14	13	12	11	10	9	8	7	6	5	4	3	2	1	0
Reserved					LDOTRIM	ULLDOTRIM[1:0]	LKUPRST	LKUPEN	Reserved	HSIPRE	USB5VSEL	USBFSIO	USBPU	USBLS	

位	名称	访问	描述	复位值
[31:11]	Reserved	RO	保留。	0
10	LDOTRIM	RW	内核电压模式: 1: 是提升电压模式。 0: 是正常电压模式。	0
[9:8]	ULLDOTRIM[1:0]	RW	调整低功耗模式下, ULLDO 电压值	10b
7	LKUPRST	RW1	LOCKUP 复位标志: 1: 发生 LOCKUP 导致系统复位, 写 1 清除; 0: 正常。	0
6	LKUPEN	RW	LOCKUP 监测功能: 1: 启用, 系统发生 lock-up 时执行复位并将	0

			LOCKUP_RST 置位; 0: 不启用。	
5	Reserved	RO	保留。	0
4	HSIPRE	RW	HSI 时钟是否分频: (只能在 PLL 关闭下写入) 1: HSI 时钟作为 PLL 输入时钟; 0: HSI 时钟经 2 分频作为 PLL 输入时钟。	0
3	USB5VSEL	RW	在不同系统供电下使用 USB 功能配置: 1: 系统额定供电 (V_{DD}) 5V; 0: 系统额定供电 (V_{DD}) 3.3V。	0
2	USBFSIO	RW	PB6/PB7 引脚功能配置: 1: 复用为 USBFS 功能; 0: 其他功能	0
1	USBDPU	RW	USBD 内部上拉电阻是否启用: 1: 启用 (外部不用接上拉电阻); 0: 不启用 (外部要接上拉电阻)。	0
0	USBDSL	RW	USBD 工作模式选择: 1: 低速模式; 0: 全速模式。	0

第 26 章 调试支持 (DBG)

26.1 主要特征

此寄存器允许在调试状态下配置 MCU。包括：

- 支持独立看门狗 (IWDG) 的计数器
- 支持窗口看门狗 (WWDG) 的计数器
- 支持定时器的计数器
- 支持 I2CSMBus 的超时控制

26.2 寄存器描述

26.2.1 调试 MCU 配置寄存器 1 (DBGMCU_CR1)

地址：0xE00D000

31	30	29	28	27	26	25	24	23	22	21	20	19	18	17	16
Reserved															
15	14	13	12	11	10	9	8	7	6	5	4	3	2	1	0
Reserved								TIM4_STOP	TIM3_STOP	TIM2_STOP	TIM1_STOP	I2C2_SMBUS_TIME_OUT	I2C1_SMBUS_TIME_OUT	WWDG_STOP	IWDG_STOP

位	名称	访问	描述	复位值
[31:8]	Reserved	RW	保留	0
7	TIM4_STOP	RW	定时器 4 调试停止位。当内核进入调试状态时计数器停止工作。 1: 定时器 4 的计数器停止工作; 0: 定时器 4 的计数器仍然正常工作。	0
6	TIM3_STOP	RW	定时器 3 调试停止位。当内核进入调试状态时计数器停止工作。 1: 定时器 3 的计数器停止工作; 0: 定时器 3 的计数器仍然正常工作。	0
5	TIM2_STOP	RW	定时器 2 调试停止位。当内核进入调试状态时计数器停止工作。 1: 定时器 2 的计数器停止工作; 0: 定时器 2 的计数器仍然正常工作。	0
4	TIM1_STOP	RW	定时器 1 调试停止位。当内核进入调试状态时计数器停止工作。 1: 定时器 1 的计数器停止工作; 0: 定时器 1 的计数器仍然正常工作。	0
3	I2C2_SMBUS_TIMEOUT	RW	SMBUS 超时模式调试停止位。当内核进入调试状态时停止 SMBUS 超时模式。 1: 冻结 SMBUS 的超时控制; 0: 与正常模式操作相同。	0
2	I2C1_SMBUS_TIMEOU	RW	SMBUS 超时模式调试停止位。当内核进入调试状态	0

	T		时停止 SMBUS 超时模式。 1: 冻结 SMBUS 的超时控制; 0: 与正常模式操作相同。	
1	WWDG_STOP	RW	窗口看门狗调试停止位。当内核进入调试状态时调试窗口看门狗停止工作。 1: 窗口看门狗计数器停止工作; 0: 窗口看门狗计数器仍然正常工作。	0
0	IWDG_STOP	RW	独立看门狗调试停止位。当内核进入调试状态时看门狗停止工作。 1: 看门狗计数器停止工作; 0: 看门狗计数器仍然正常工作。	0

26.2.2 调试 MCU 配置寄存器 2 (DBGMCU_CR2)

地址: 0xE00D004

31	30	29	28	27	26	25	24	23	22	21	20	19	18	17	16
Reserved															
15	14	13	12	11	10	9	8	7	6	5	4	3	2	1	0
Reserved													STAND BY	STOP	SLEEP

位	名称	访问	描述	复位值
[32:3]	Reserved	RW	保留	0
2	STANDBY	RW	调试待机模式位。 1: (FCLK 开, HCLK 开) 数字电路部分不下电, FCLK 和 HCLK 时钟由内部 RL 振荡器提供时钟。另外, 微控制器通过产生系统复位来退出 STANDBY 模式和复位是一样的; 0: (FCLK 关, HCLK 关) 整个数字电路部分都断电。从软件的观点看, 退出 STANDBY 模式与复位是一样的 (除了一些状态位指示了微控制器刚从 STANDBY 状态退出)。	0
1	STOP	RW	调试停止模式位。 1: (FCLK 开, HCLK 开) 在停止模式时, FCLK 和 HCLK 时钟由内部 RC 振荡器提供。当退出停止模式时, 软件必需重新配置时钟系统启动 PLL, 晶振等 (与配置此比特位为 0 时的操作一样); 0: (FCLK 关, HCLK 关) 在停止模式时, 时钟控制器禁止一切时钟 (包括 HCLK 和 FCLK)。当从 STOP 模式退出时, 时钟的配置和复位之后的配置一样 (微控制器由 8MHz 的内部 RC 振荡器 (HIS) 提供时钟)。因此, 软件必需重新配置时钟控制系统启动 PLL, 晶振等。	0
0	SLEEP	RW	调试睡眠模式位。 1: (FCLK 开, HCLK 开) 在睡眠模式时, FCLK 和 HCLK 时钟都由原先配置好的系统时钟提供;	0

			0: (FCLK 开, HCLK 关)在睡眠模式时, FCLK 由原先已配置好的系统时钟提供, HCLK 则关闭。由于睡眠模式不会复位已配置好的时钟系统, 因此从睡眠模式退出时, 软件不需要重新配置时钟系统。	
--	--	--	--	--