

BLE-SER 蓝牙转串口模块

手册

版本：1D

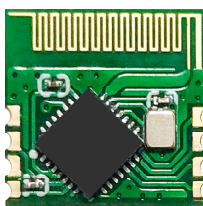
<http://wch.cn>

1、概述

BLE-SER 蓝牙转串口模块是基于 CH9140 芯片开发，支持蓝牙 BLE4.2，串口波特率最高 1Mbps，模块支持蓝牙主从一体模式或从机模式，主从模式可以自动连接或绑定。

提供电脑端虚拟串口驱动可使蓝牙接口直接使用串口调试工具、兼容串口应用程序，无需二次开发即可与串口接口通讯，轻松让串口实现免插线和不受线缆距离限制。

BLE-SER 外形：



CH9140 一些应用方案框图：

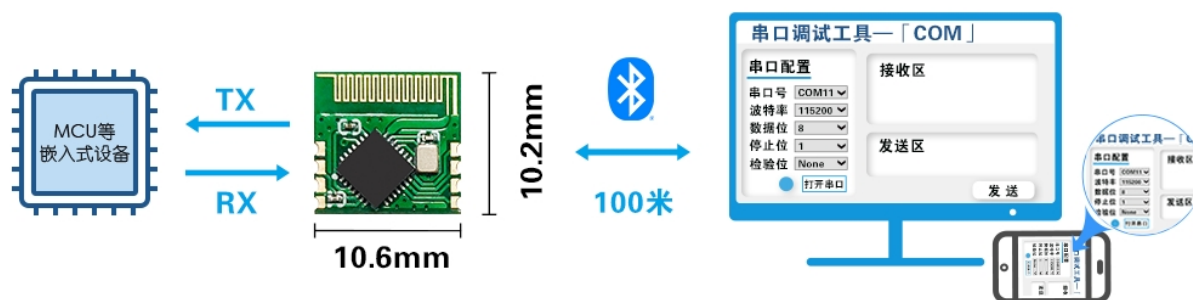


图 1 蓝牙主机通过 CH9140 蓝牙与串口设备进行串口通讯框图

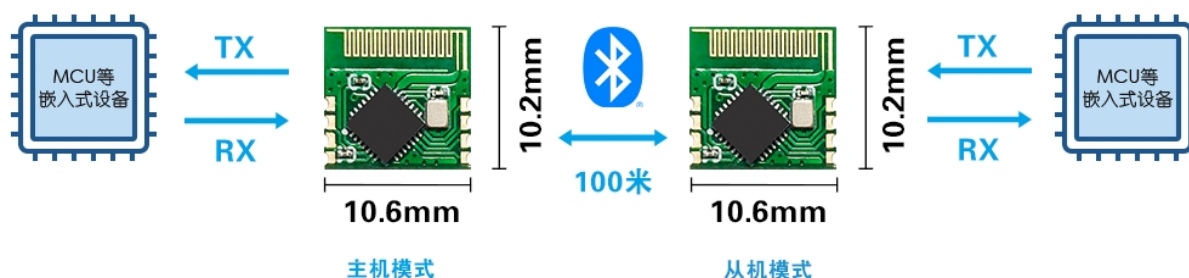


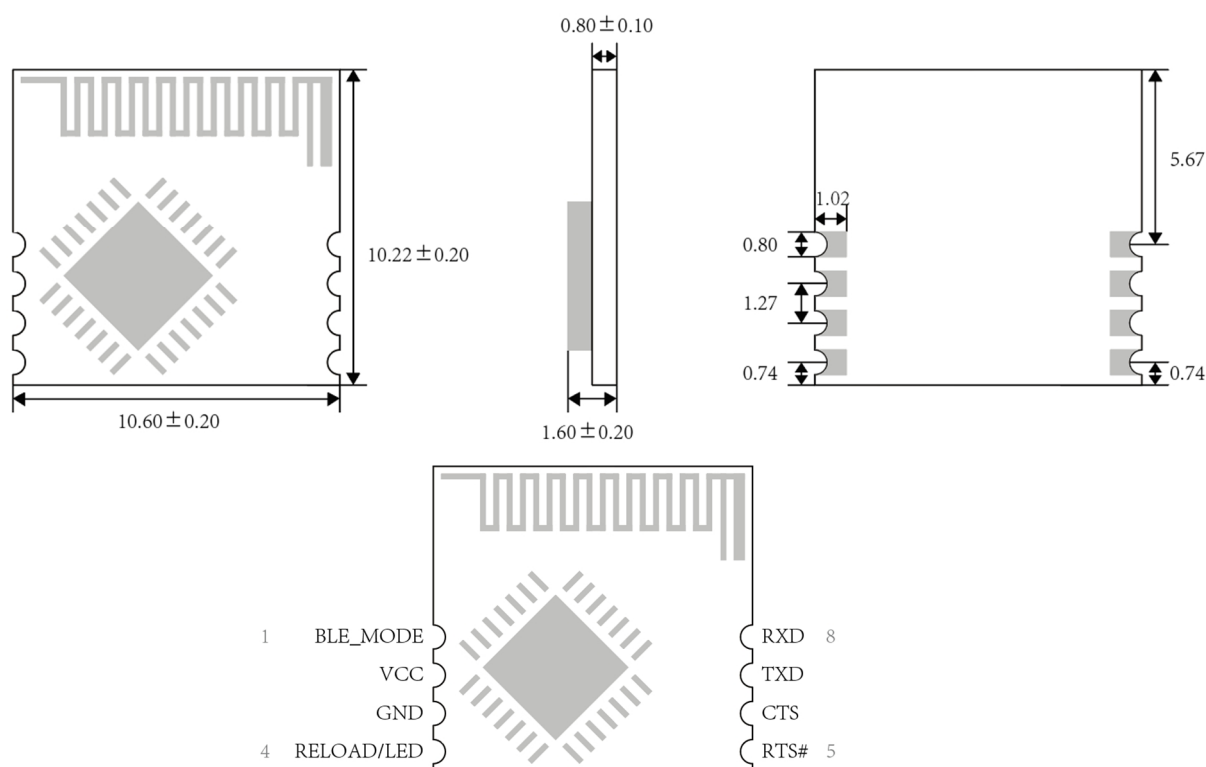
图 2 两端 MCU 或串口设备使用 CH9140 蓝牙主从连接进行通讯框图

2、特点

- 提供电脑端蓝牙虚拟串口驱动。
- 兼容已有串口软件和工具，无需二次开发。
- 支持 Windows/Linux/Android/iOS 等系统蓝牙主机连接。
- 支持蓝牙主从一体模式和从机模式。

- 蓝牙主从模式可以自动连接或绑定。
- 支持硬件配置参数。
- 传输距离 100 米。
- 发射功率 8 档可调。
- 掉电睡眠电流 0.3uA。
- 支持 3.3V 和 2.5V 工作电压。
- 异步串口默认波特率 115200bps。
- 串口支持 MODEM 联络信号 RTS、CTS。
- 串口支持奇、偶、无校验、空白 0、标志 1 等校验方式。
- 支持获取芯片供电电压参数。

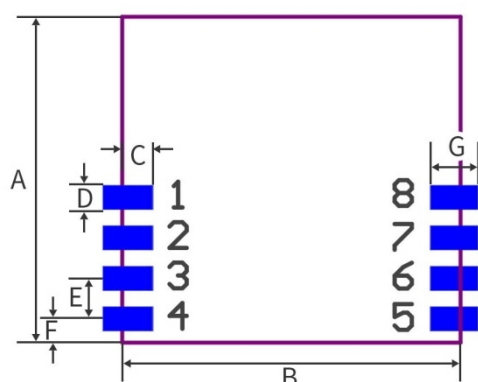
3、BLE-SER-A 封装尺寸及引脚定义



引脚号	引脚名称	类型	引脚说明
1	BLE_MODE	I	蓝牙模式设置，内置上拉电阻 低电平：主从一体模式，高电平：从机模式
2	VCC	P	模块电源输入
3	GND	P	电源地
4	RELOAD /LED	I/O	芯片上电时为 RELOAD 恢复出厂设置功能输入引脚， 检测到连续 2 秒低电平后恢复出厂设置； 芯片上电完成后为 LED 芯片状态指示信号输出引脚， 低电平有效；
5	RTS#	O	MODEM 联络输出信号，请求发送，低电平有效
6	CTS	I	MODEM 联络输入信号，清除发送，低电平有效
7	TXD	O	串口发送引脚
8	RXD	I	串口接收引脚

注：P：电源引脚，I：输入引脚，O：输出引脚

4、BLE-SER-A 封装推荐焊盘尺寸

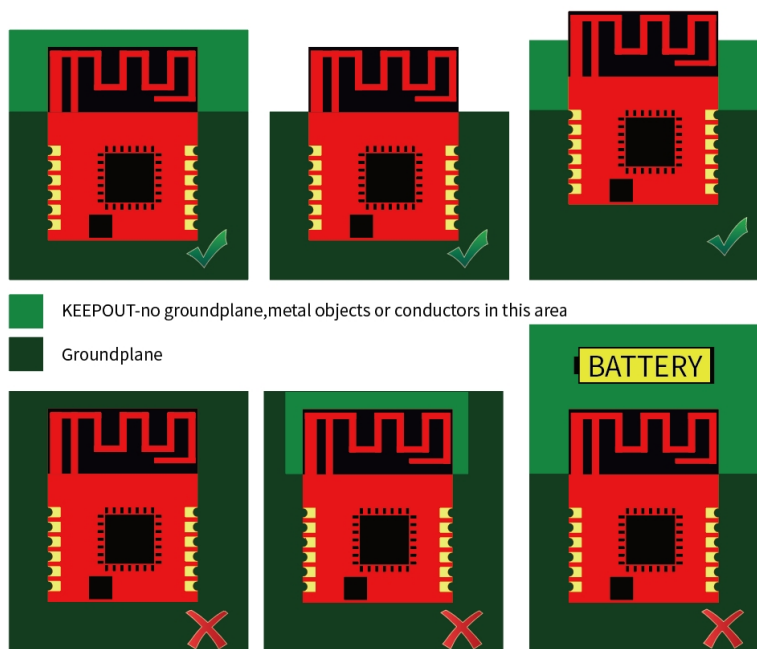


名称	值	单位
A	10.22	mm
B	10.6	
C	1.02	
D	0.8	
E	1.27	
F	0.74	
G	1.7	

5、布局建议

模块上端为板载天线，天线的布局与无线通信的质量有关，良好的通信质量可保证稳定的数据传输速率。模块可以单独运行而不需要额外的地层，但是在将该模块安装到其他 PCB 上时须注意：天线区域必须远离其他金属器件，其距离必须大于 20mm。靠近天线的任何导体都可能严重影响天线方向图（Radiation Pattern）。

下图为模块的参考布局示意图，前三种情况是正确的，只需地层没有超出模块的地层边缘即可。后三种情况是不正确的，左边示例为天线下方有接地层，中间示例为天线周围没有足够的间隙，最后一个示例为电池金属外壳未远离天线区域。



6、功能说明

6.1 智能配对

当 BLE-SER 处于主从一体模式时，无需通过 AT 命令输入 MAC 地址即可与指定 CH9140/CH9143 芯片建立配对，配对成功后二者建立绑定关系，再次连接时无需重新配对。其配对流程如下：

- 1) CH9140 芯片处于主从一体模式，CH9140/CH9143 芯片处于从机模式或者主从一体模式；
- 2) 欲建立配对双方在 3s 内完成上电；
- 3) 指示灯闪烁 3 下后常亮，配对成功。

若需要重新建立配对需要重新经过配对流程，区别在于步骤 3 指示灯会快速闪烁，此时将任意端重新上电则可重新建立配对。

6.2 串口透传功能

串口透传使用异步串口，默认出厂 115200bit/s 波特率，8 位数据位，1 位停止位，无检验以及流控开启。芯片的串口接收与接收缓存各为 1K 字节，串口接收数据的同时会实时进行蓝牙传输。由于蓝牙通信速率与其环境有关，所以在蓝牙平均 RSSI 小于 -70dBm 时，建议使用 CTS/RTS 流控防止缓存区溢出。但是当通信质量较差且芯片串口接收速度大于 2KB/s 时，建议使用 CTS/RTS 流控以防止缓存区溢出。

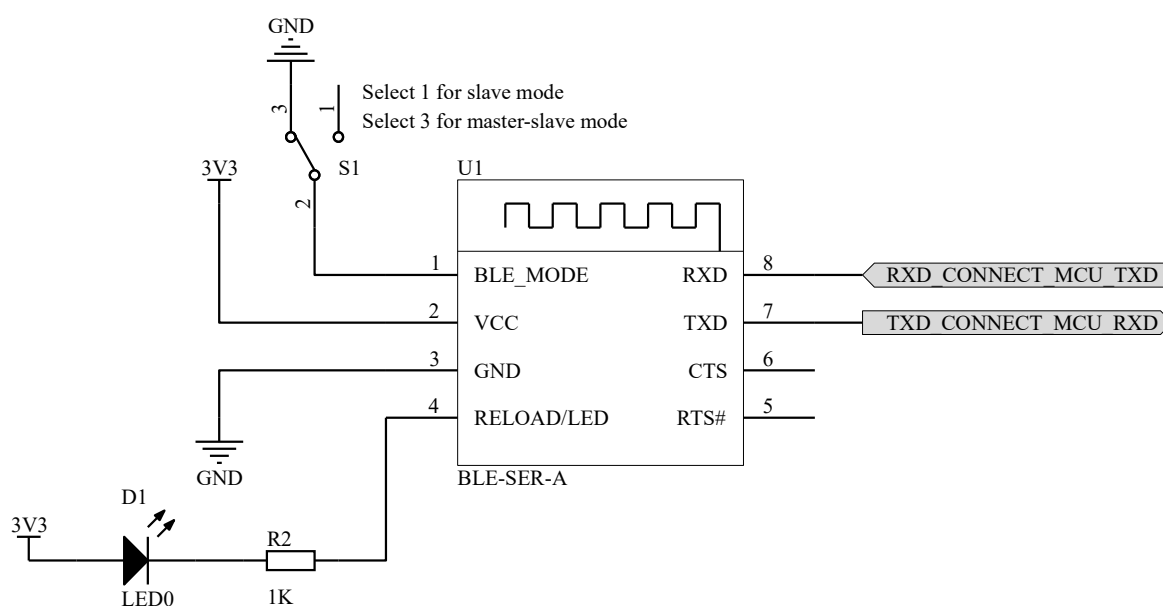
6.3 指示灯功能

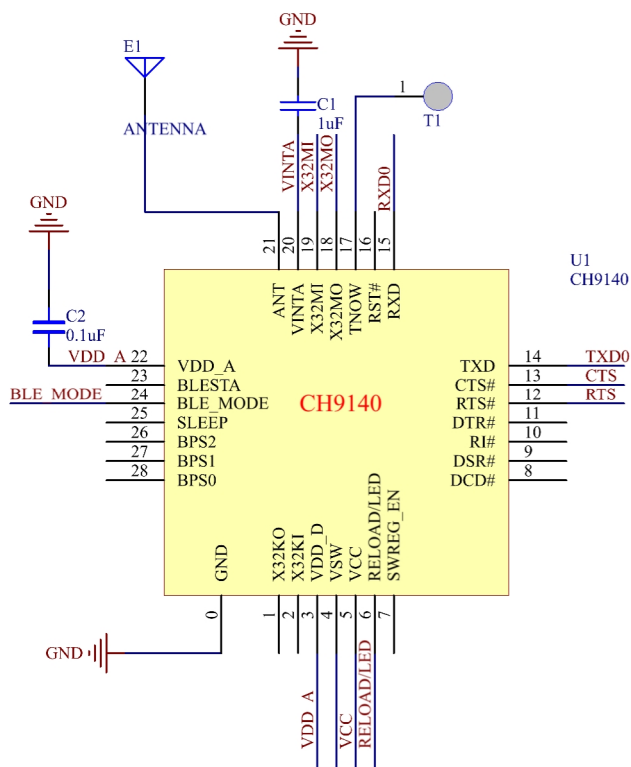
指示灯状态说明表

序号	状态	说明
1	上电后单次快闪 3 下	当前处于从机模式
2	上电后双次快闪 3 下	当前处于主从一体模式
3	500ms 间隔慢闪	当前处于广播状态
4	常亮	当前处于连接状态
5	连接状态快闪	当前正在数据传输
6	配对过程中快闪	已与其他设备建立配对，需重新上电完成配对

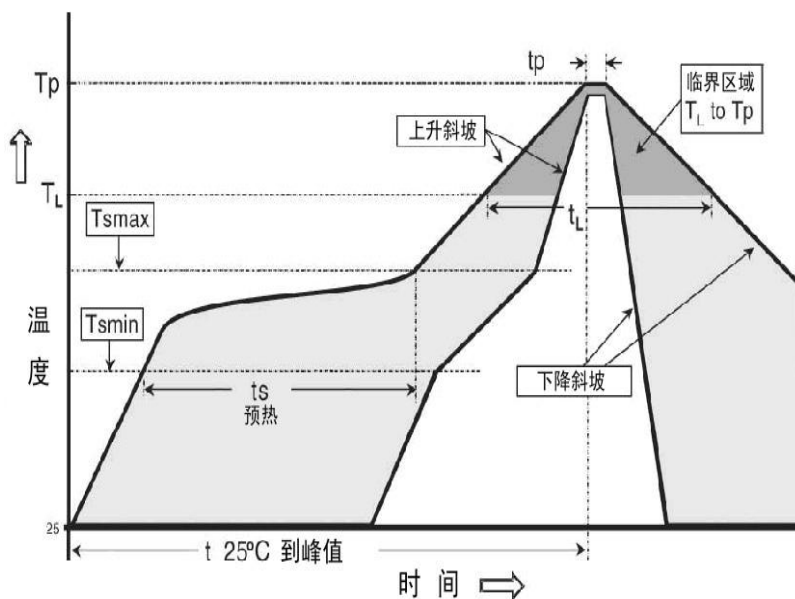
详细功能参考 CH9140 芯片手册。

7、参考原理图





8、回流焊条件



潮敏等级	MSL3
平均斜率上升率 (TL to TP)	最大3°C/s
预热	
最小温度 (Tsmin)	150°C
最大温度 (Tsmax)	200°C
时间 (最小 - 最大) (ts)	60-180s
Tsmax - TL斜率上升率	最大3°C/s

保持时间 温度 (TL) 时间 (tL)	217°C 60-150s
峰值温度 (Tp)	260+0/-5°C
实际峰值温度5°C内的时间 (tp)	20-40s
倾斜下降率	最大6°C/s
25°C到峰值温度的时间	最大8 min