

# 无线充电发射端管理芯片 CH243

手册

版本：1A

<http://wch.cn>

## 1. 概述

无线充电发射端管理芯片 CH243，专用于小功率无线充电场合，支持 5W 无线充电输出。外加部分客户自定义软件可轻松实现 WPC Qi 等各类无线充电方案。已适配常见的 TWS 耳机、手表的无线充电。外部器件少，可广泛应用于各类小功率无线充电设计。

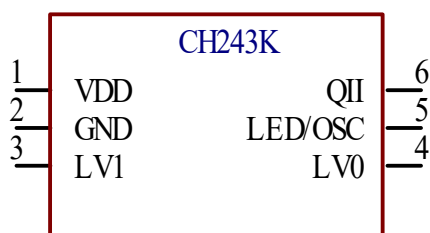
## 2. 功能特点

- 支持5W无线充电功率输出
- 支持FOD (Foreign Object Detection) 检测
- 支持充满检测
- 支持充电状态双灯指示

## 3. 应用场合

- 手表无线充
- 耳机无线充
- 三合一套件
- 电动牙刷

## 4. 封装

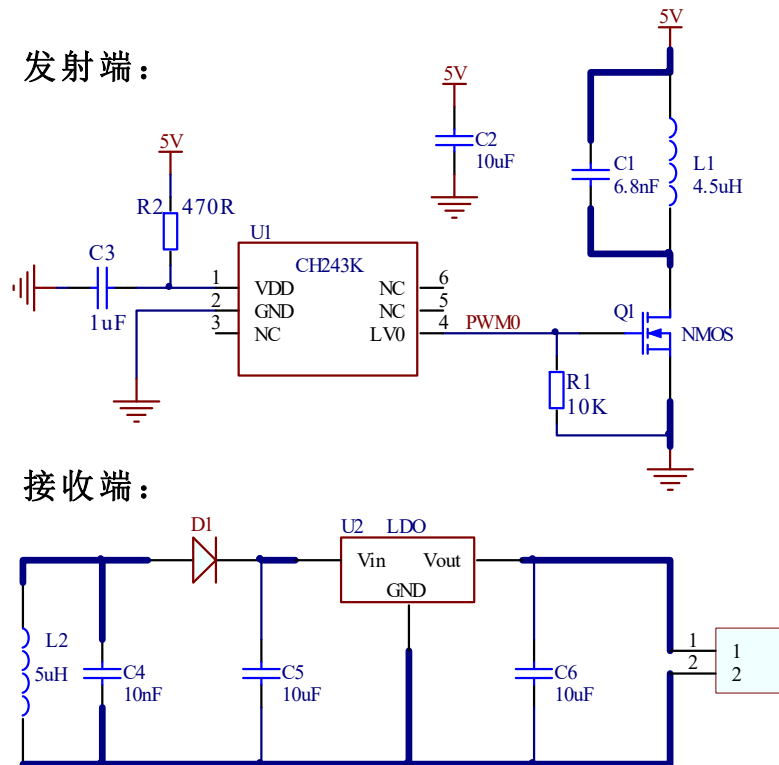


CH243K 封装引脚排列



## 8. 扩展方案

### 8.1. 低功率无协议收发方案（适用于 3W 以内功率传输）



## 9. 参数

### 9.1. 绝对最大值

临界或者超过绝对最大值将可能导致芯片工作不正常甚至损坏。

| 名称    | 参数说明                       | 最小值  | 最大值     | 单位 |
|-------|----------------------------|------|---------|----|
| TA    | 工作时的环境温度                   | -40  | 105     | °C |
| TS    | 储存时的环境温度                   | -55  | 150     | °C |
| VDD   | 工作电源电压（VDD 引脚接电源，GND 引脚接地） | -0.5 | 5.8     | V  |
| VIOCC | LV0、OSC 引脚上的电压             | -0.5 | 8.0     | V  |
| VIOUX | Q11 引脚上的电压                 | -0.5 | VDD+0.5 | V  |
| ESD   | 人体模型（HBM）                  |      | 2       | KV |

### 9.2. 电气参数

测试条件：TA=25°C。

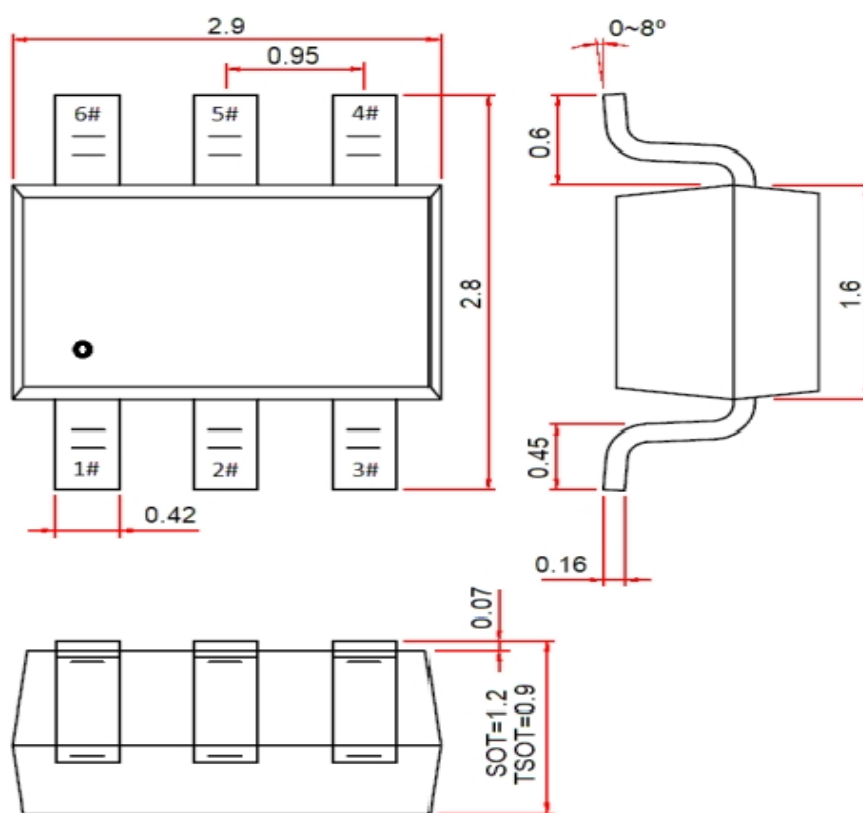
| 名称   | 参数说明                 | 最小值 | 典型值 | 最大值 | 单位 |
|------|----------------------|-----|-----|-----|----|
| VDD  | 工作电源电压               | 3.0 |     | 3.6 | V  |
| VLDO | 内部电源调节器 VDD 并联稳压     |     | 3.6 |     | V  |
| ICC6 | 工作时的总电源电流            |     | 0.7 | 1.4 | mA |
| ILDO | 内部电源调节器 VDD 并联吸收电流能力 | 0   |     | 30  | mA |
| VIL0 | Q11 引脚低电平输入电压        | 0   |     | 1.3 | V  |
| VIH0 | Q11 引脚高电平输入电压        | 2   |     | VDD | V  |
| VOL  | LV0/LED 低电平输出电压      |     | 0.4 | 0.5 | V  |

|       |                 |         |         |     |   |
|-------|-----------------|---------|---------|-----|---|
| VOHCC | LV0/LED 高电平输出电压 | VDD-0.5 | VDD-0.4 |     | V |
| VOL1  | LV1 低电平输出电压     |         | 0.4     | 0.5 | V |
| VOH1  | LV1 高电平输出电压     | VDD-1.9 | VDD-1.6 |     | V |
| VR    | 电源上电复位的电压门限     | 2.2     | 2.4     | 2.6 | V |

## 10. 封装信息

| 封装形式     | 塑体宽度  |       | 引脚间距   |       | 封装说明     | 订货型号   |
|----------|-------|-------|--------|-------|----------|--------|
| SOT23-6L | 1.6mm | 63mil | 0.95mm | 37mil | 小型 6 脚贴片 | CH243K |

说明：封装信息图中标注的单位均为 mm（毫米）。



SOT23-6L 封装尺寸