

概述

CH397 是一款高集成度、低功耗的 USB 网卡芯片，内置青稞 RISC-V 处理器、符合 USB2.1 协议规范的高速 USB 控制器及收发器 PHY、以及符合 IEEE802.3 协议规范、支持 10M/100M 网络的以太网 MAC+PHY。适配各类台式电脑、笔记本电脑、平板电脑、游戏机等标准 USB 主机接口，用于通过 USB 扩展以太网接口。

特点

- 单芯片 USB2.0/2.1 转 10/100M 快速以太网，集成 USB PHY 和以太网 MAC 及以太网 PHY
- 支持 CDC-ECM 协议和 CDC-NCM 协议及 RNDIS 协议，免安装驱动程序或可选厂商驱动程序
- 支持 10Mbps 和 100Mbps 速率，兼容 IEEE 802.3 10BASE-T/100BASE-TX
- 支持 10M/100M 自动协商
- 内置 TX/RX 封包缓冲
- 支持 IPv4/IPv6 封包校验，支持 IPv4 TCP/UDP/HEAD 和 IPv6 TCP/UDP 封包校验生成和检查
- 支持 IEEE 802.3x 流量控制和半双工冲突压力回退流量控制
- 支持 IEEE 802.3Q VLAN 标记
- 支持休眠模式和低功耗的睡眠模式，支持网络低功耗配置，支持动态电源管理
- 支持通过魔术包和网络唤醒包等事件进行远程唤醒
- 支持 UTP CAT5、CAT6 双绞线，支持 120 米传输距离
- 支持 Auto-MDIX 交换 TX/RX，自动识别正负信号线
- 支持 LED 闪烁频率和占空比配置
- 内置 LDO，单电源供电
- 内置 50Ω 阻抗匹配电阻，内置晶体振荡器所需电容，外围电路精简
- 处理器 IP、控制器和收发器 IP 全部自研并紧密整合集成，效率高，成本低，免除 IP 授权费
- 6KV 增强 ESD 性能，Class 3A
- 提供 QFN24、QFN32 等多种封装形式

第 1 章 引脚信息

1.1 引脚排列

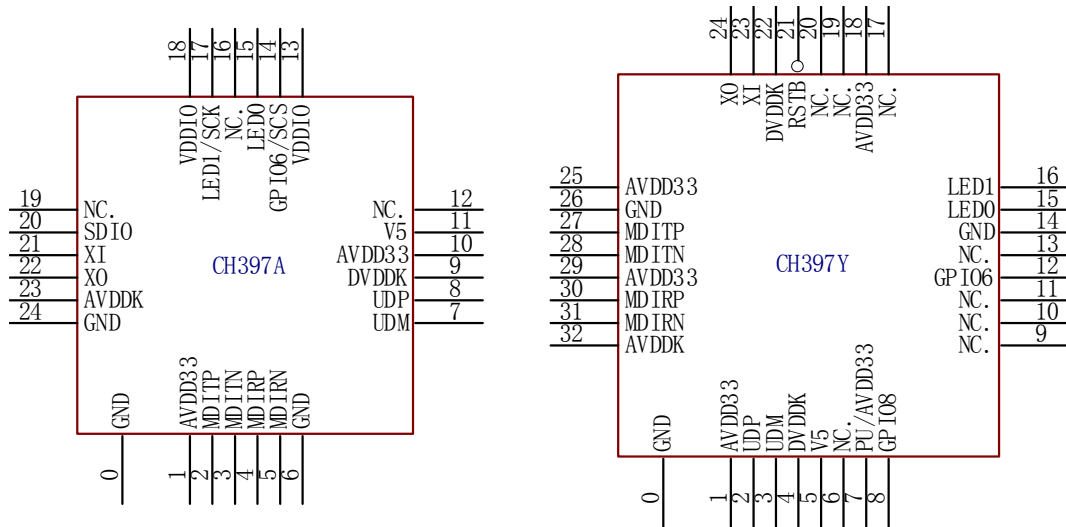


图 1-1 CH397 引脚分布

注：0#引脚是 QFN 封装的底板。

另有更小体积的 QFN 封装可供批量预订。

1.2 封装

表 1-2 CH397 封装说明

封装形式	塑体尺寸	引脚节距		封装说明	订货型号
QFN24_4*4	4mm*4mm	0.5mm	19.7mil	四边无引线 24 脚	CH397A
QFN32_4*4	4mm*4mm	0.4mm	15.7mil	四边无引线 32 脚	CH397Y

1.3 引脚描述

表 1-3 CH397 引脚定义

引脚号		引脚名称	类型	功能描述
397A	397Y			
7	3	UDM	USB	USB2.0 高速差分信号线 D-
8	2	UDP	USB	USB2.0 高速差分信号线 D+
2	27	MDITP	ETH	MDI 模式下为 10BASE-T/100BASE-TX 的差分发送端；
3	28	MDITN	ETH	MDIX 模式下为 10BASE-T/100BASE-TX 的差分接收端
4	30	MDIRP	ETH	MDI 模式下为 10BASE-T/100BASE-TX 的差分接收端；
5	31	MDIRN	ETH	MDIX 模式下为 10BASE-T/100BASE-TX 的差分发送端

21	23	XI	I	晶振输入端，需外接 25MHz 晶体一端，或外部时钟输入
22	24	X0	O	晶振反相输出端，需外接 25MHz 晶体另一端
11	5	V5	P	5V 或 3.3V 电源输入，外接 10uF 或 4.7uF 退耦电容
10	1	AVDD33	P	LDO 输出及 3.3V 模拟电路电源输入， 外接 0.1uF 并联 10uF 或 4.7uF 退耦电容
13、18	18、	VDDI0	P	I/O 的电源输入，外接 0.1uF 或 1uF 退耦电容
1	25、29	AVDD33	P	3.3V 电源输入，外接 1uF 退耦电容
-	7	PU/ AVDD33	P	上拉到 AVDD33 或者直连 AVDD33
23	32	AVDDK	P	内核模拟电路的电源退耦端，外接 1uF 退耦电容
9	4、22	DVDDK	P	内核数字电路的电源退耦端，外接 0.1uF 或 1uF 退耦电容
6	14	GND	P	公共接地端，必要连接
24	26	GND	P	公共接地端，可选但建议连接
0	0	GND	P	公共接地端（QFN 底板），必要连接
15	15	LED0	O	以太网端口状态指示灯 0
17	16	LED1	O	以太网端口状态指示灯 1
	-	SCK	O	SPI Flash 串行时钟信号输出端
14	12	GPI06	I/O	通用 I/O 接口 6，内置上拉。 批号倒数第 6 位为 8 的芯片，复位完成后该引脚默认为 USB 配置指示 ACT，USB 配置前为高电平，USB 配置后为低电平
	-	SCS	O	SPI Flash 片选信号输出端，应用于复位和初始化期间
-	8	GPI08	I/O	通用 I/O 接口 8，内置上拉
20	-	SDI0	I/O	SPI Flash 串行数据输入输出端，接 Flash 的 SI 和 SO 引脚
-	21	RSTB	I	外部复位输入引脚，低电平有效，内置上拉
12、 16、 19	6、9、 10、11、 13、17、 19、20	NC		空脚或保留引脚，建议悬空

引脚类型：

- (1) I：3.3V 信号输入。
- (2) O：3.3V 信号输出。
- (3) P：电源或地。
- (4) USB：USB 信号。
- (5) ETH：以太网信号。

第 2 章 系统结构

2.1 系统结构

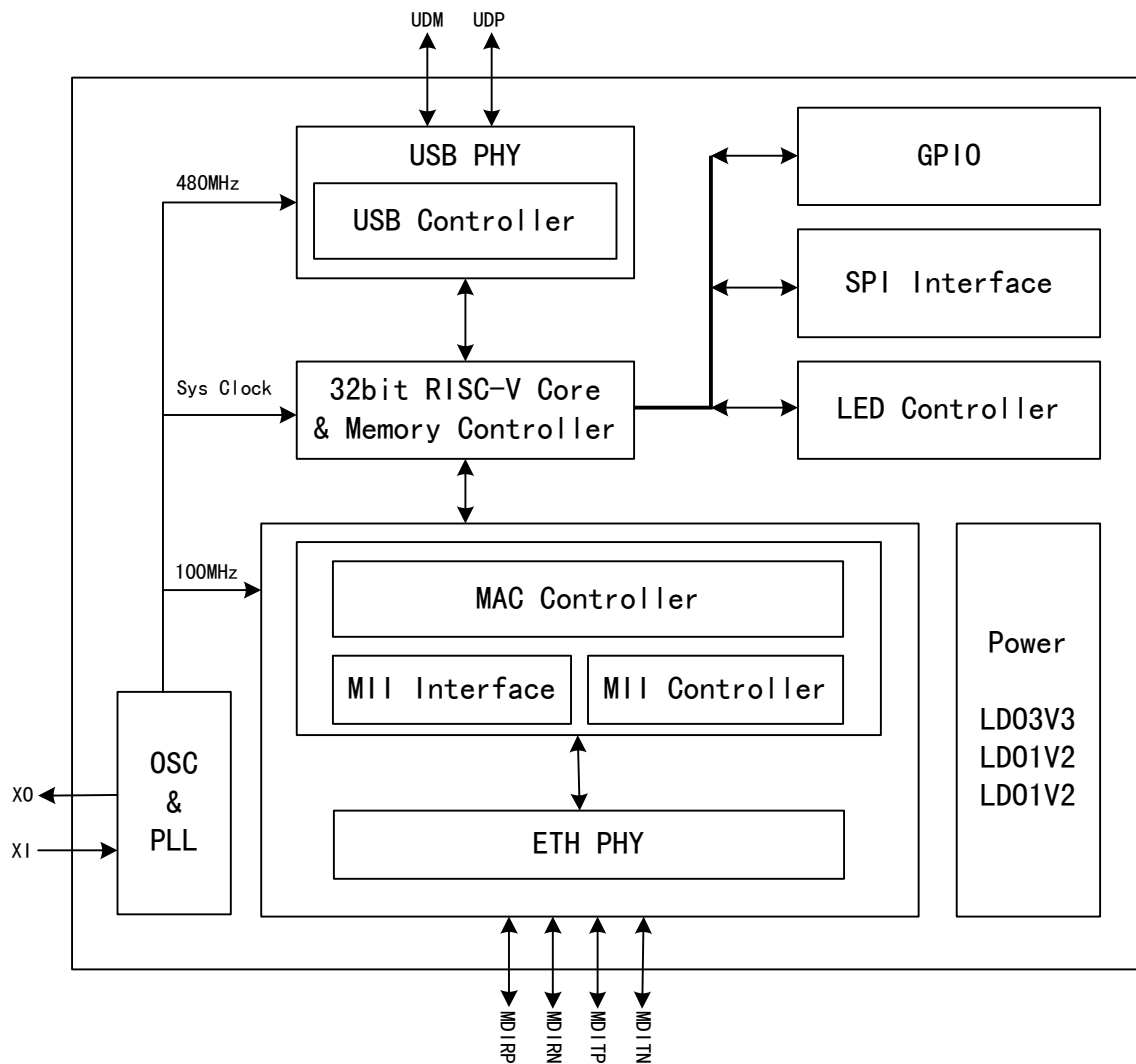


图 2-1 系统框图

图 2-1 是 USB 网卡芯片的结构框图，包括 USB2.1 控制器、USB PHY 高速收发器、青稞 RISC-V 处理器内核、以太网控制器、以太网 PHY 收发器等组成，所有控制器 IP 和收发器 IP 以及处理器内核 IP 均为自研，内部连接更紧密，传输效率高，功耗低。RISC-V 内核 MCU 微控制器用于实现对多种协议的支持，固件支持 CDC-ECM、CDC-NCM 和 RNDIS 及厂商协议。

第 3 章 基本功能

3.1 时钟和复位

3.1.1 时钟源

芯片使用外置 25MHz 无源晶体配合内部振荡器提供时钟源，已内置负载电容 12pF 的外部晶体所需的两个振荡电容，外部晶体连接在 XI 和 XO 引脚上，通过 PLL 产生 USB PHY 所需的 480MHz 时钟、ETH PHY 所需的 125MHz 时钟和 MCU 内核的时钟。

3.1.2 上电复位

芯片内嵌了上电复位模块，一般无需外部提供复位信号，当电源上电时，芯片内部 POR 上电复位模块会产生上电复位时序，并延时 T_{rpor} 约 8~25ms 以等待电源稳定。在运行过程中，当电源电压低于 V_{lvr} 时，芯片内部 LVR 低压复位模块会产生低压复位直到电压回升，并延时以等待电源稳定。图 3-1 为上电复位过程以及低压复位过程。

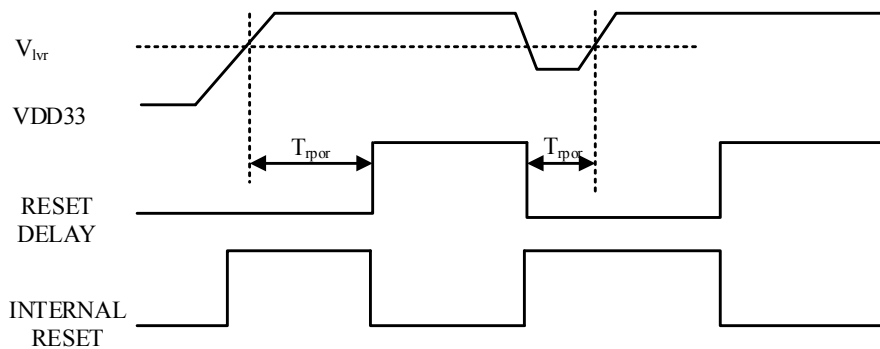


图 3-1 上电复位

3.1.3 外部复位

外部复位输入引脚 RSTB 内置约 25~50kΩ 上拉电阻，如果外部需要对芯片进行复位，那么可以将该引脚驱动为低电平，复位的低电平脉宽建议至少 5μs。

3.2 USB 接口和固件

芯片集成的 USB 高速设备控制器和 USB-PHY 收发器，支持 USB2.0/USB2.1 规范的高速和全速，支持总线挂起、复位、唤醒和恢复等功能，支持 LPM (Link Power Management) 功能。批量用户可以定制 USB 设备 VID、PID、序列号和厂商字符串等信息。

内部固件默认支持 CDC-ECM 模式，定制固件可以支持厂商驱动程序和 CDC-NCM。固件将根据用户的配置要求和 PC 上位机下发的命令，选择并启用相应的模式。

3.3 10/100M 以太网

芯片集成的 10M/100M 快速以太网 MAC 控制器和百兆收发器 PHY，兼容 IEEE 802.3 10Base-T、100Base-TX 协议标准。支持自动协商和 Auto-MDIX，提供在 CAT5 网线和 CAT6 网线上传输所需的必要功能。内置 50Ω 阻抗匹配电阻，外围电路精简。

以太网控制器支持 IPv4/IPv6 封包校验，支持 IPv4 TCP/UDP/HEAD 和 IPv6 TCP/UDP 封包校验的

生成和检查。支持符合 IEEE 802.3x 标准的流量控制和半双工冲突压力回退流量控制。支持符合 IEEE 802.3Q 标准的 VLAN 标记。支持魔术包唤醒，在休眠模式下可选网络低功耗，具有自动电源管理功能，可以节省在空载或者轻载下的功耗，支持 10Base-T 节能模式。

3.4 LED 指示灯和 GPIO

CH397 提供了两路以太网 LED 灯控制和多个 GPIO，部分引脚分时复用于 SPI Flash 和其它通用功能扩展，可以直接连接。LED 灯功能可以由用户配置，用户配置工具中提供了相关配置选项。

对于批号倒数第 6 位为 8 的 CH397 芯片，GPIO6 引脚默认配置为 USB 配置状态指示 ACT。

3.5 SPI 接口

CH397 提供 SPI 接口以连接可选的外部 SPI Flash 存储芯片。SPI Flash 中存储有自定义的 MAC 地址，MAC 过滤配置、USB 厂商 ID、产品 ID、USB 电源配置和厂商自定义字符串等信息。SPI 时钟频率不超过 50MHz。

3.6 SPI FLASH

CH397 具有两种用户配置加载模式，厂商预置和从 SPI Flash 加载。当 SPI Flash 不存在或者 Flash 中数据无效时，默认将使用厂商预置的配置数据。配置数据包括 MAC 配置信息含 MAC 地址、USB 配置信息等。详细参考相关手册。

3.7 电源供电

CH397 支持外供单一 5V 或单一 3.3V 两种电源模式，各引脚供电及建议电容值参考下表。

V5	主 AVDD33 兼 LDO 输出	其它 AVDD33	VDDIO	AVDDK	DVDDK	说明
外供 5V 3uF~10uF	0.1uF 并联 10uF 或 4.7uF	1uF	建议： 接 AVDD33 0.1~1uF	1uF	0.1~1uF	单一 5V 供电， 启用内部 LDO， 免外部 LDO 降压， 芯片内部温度高
			可选： 降到 2.5V 0.1~1uF			
外供 3.3V 0.1uF 以上	外供 3.3V 0.1uF 并联 10uF 或 4.7uF	外供 3.3V 1uF	建议： 外供 3.3V 0.1~1uF	1uF	0.1~1uF	单一 3.3V 供电， 芯片温度低， 有利于可靠性
			可选： 外供 2.5V 0.1~1uF			

第 4 章 参数

4.1 绝对最大值 (临界或者超过绝对最大值将可能导致芯片工作不正常甚至损坏)

名称	参数说明		最小值	最大值	单位
TA	工作时的环境温度	V5 和 AVDD33 外供 3.3V	-40	85	°C
		4.0V < V5 电压 ≤ 5.0V	-40	85	°C
		5.0V < V5 电压 ≤ 5.3V	-40	70	°C
TS	储存时的环境温度		-55	150	°C
V5	LDO 输入电源电压 (V5 引脚接电源, GND 引脚接地)		-0.4	5.5	V
VDD10	I/O 电源电压 (VDD10 引脚接电源, GND 引脚接地)		-0.4	4.0	V
AVDD33	模拟电源电压 (AVDD33 引脚接电源, GND 引脚接地)		-0.4	4.0	V
AVDDK	内核模拟电路的电源退耦端		-0.4	1.5	V
DVDDK	内核数字电路的电源退耦端		-0.4	1.5	V
VBUS	USB 信号引脚上的电压		-0.4	AVDD33+0.4	V
VETH	ETH 信号引脚上的电压		-0.4	AVDD33+0.4	V
VGPI0	其它输入或者输出引脚上的电压 (不含 XI 和 X0)		-0.4	VDD10+0.4	V
VESD	对外 I/O 引脚上的 HBM 人体模型 ESD 耐压		5K	7K	V

4.2 电气参数 (测试条件: TA=25°C, V5=5V 或 V5=AVDD33=3.3V, VDD10=AVDD33)

名称	参数说明		最小值	典型值	最大值	单位
V5	批号倒数第 6 位为 0 的芯片	启用 LDO	4.6	5.0	5.25	V
	LDO 输入电源电压@V5					
	批号倒数第 6 位为 8 的芯片	启用 LDO	4.0	5.0	5.25	
	外供 3.3V 电压@V5	无需内部 LDO	3.2	3.3	3.45	
AVDD33	内部 LDO 输出电压@AVDD33	启用 LDO	3.2	3.3	3.45	V
	外供 3.3V 电压@AVDD33	无需内部 LDO	3.2	3.3	3.45	
VDD10	外供 3.3V (或短接 AVDD33) 或 2.5V 电压		2.3	3.3	3.5	V
ILDO	内部 AVDD33 电源调节器 LDO 对外负载能力				20	mA

ICC	工作电流	100Base-T 重度负载		75		mA
		100Base-T 空闲负载		70		mA
		10Base-T 重度负载@传统模式		80		mA
		10Base-T 重度负载@节能模式		65		mA
		10Base-T 空闲负载@节能模式		42		mA
		以太网连接断开		52		mA
		USB 连接断开		17		mA
ISLP1	支持快醒的 L1 睡眠电源电流			8	12	mA
ISLP0	L0 深度睡眠电源电流（不含 1.5K Ω 上拉） 或：自身睡眠电源电流（不接 USB 主机）			0.2	0.4	mA
VIL	低电平 输入电压	VDDIO=3.3V	0		0.8	V
		VDDIO=2.5V	0		0.7	V
VIH	高电平 输入电压	VDDIO=3.3V	1.9		VDDIO	V
		VDDIO=2.5V	1.5		VDDIO	V
VOL	低电平 输出电压	吸入 5mA 电流@VDDIO=3.3V		0.4	0.6	V
		吸入 3mA 电流@VDDIO=2.5V		0.4	0.6	V
VOH	高电平 输出电压	输出 5mA 电流@VDDIO=3.3V	VDDIO-0.6	VDDIO-0.4		V
		输出 3mA 电流@VDDIO=2.5V	VDDIO-0.6	VDDIO-0.4		V
I _{PU}	RSTB 和 GPIO 上拉电流		20	50	80	μ A
V _{lvr}	电源低压复位的电压门限		2.6	2.8	3.1	V

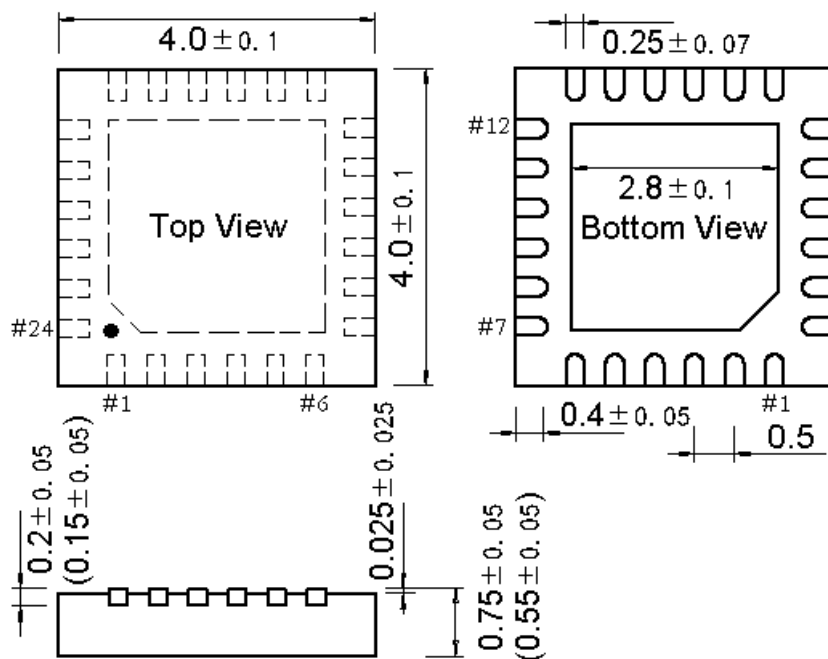
第 5 章 封装

说明:

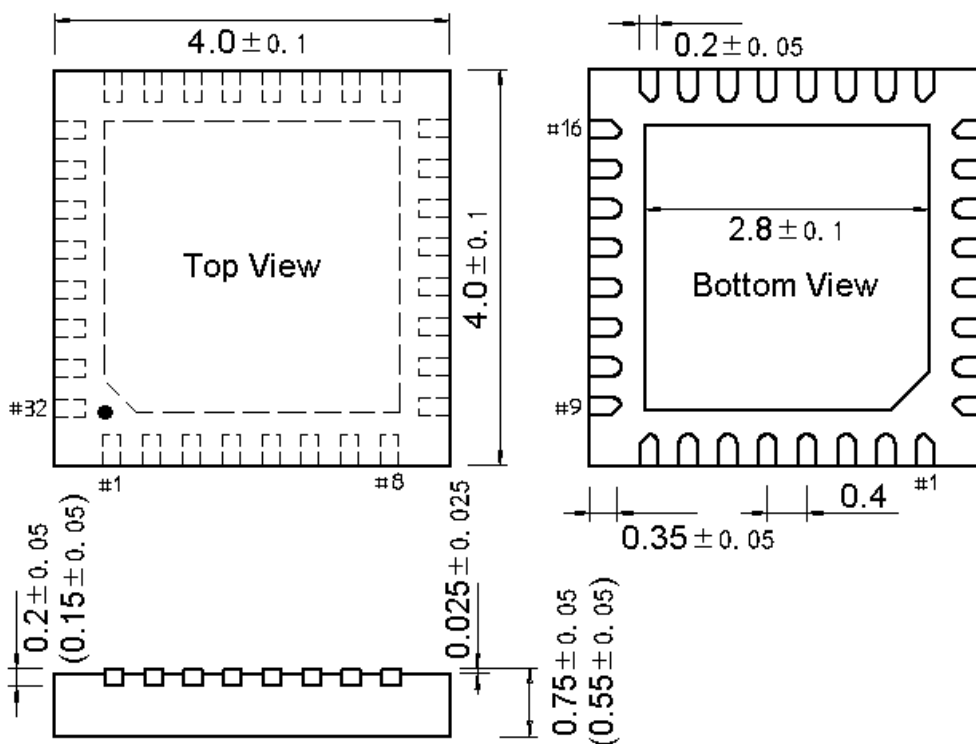
尺寸标注的单位是 mm (毫米)

引脚中心间距是标称值, 没有误差, 除此之外的尺寸误差不大于 $\pm 0.2\text{mm}$ 。

5.1 QFN24_4x4

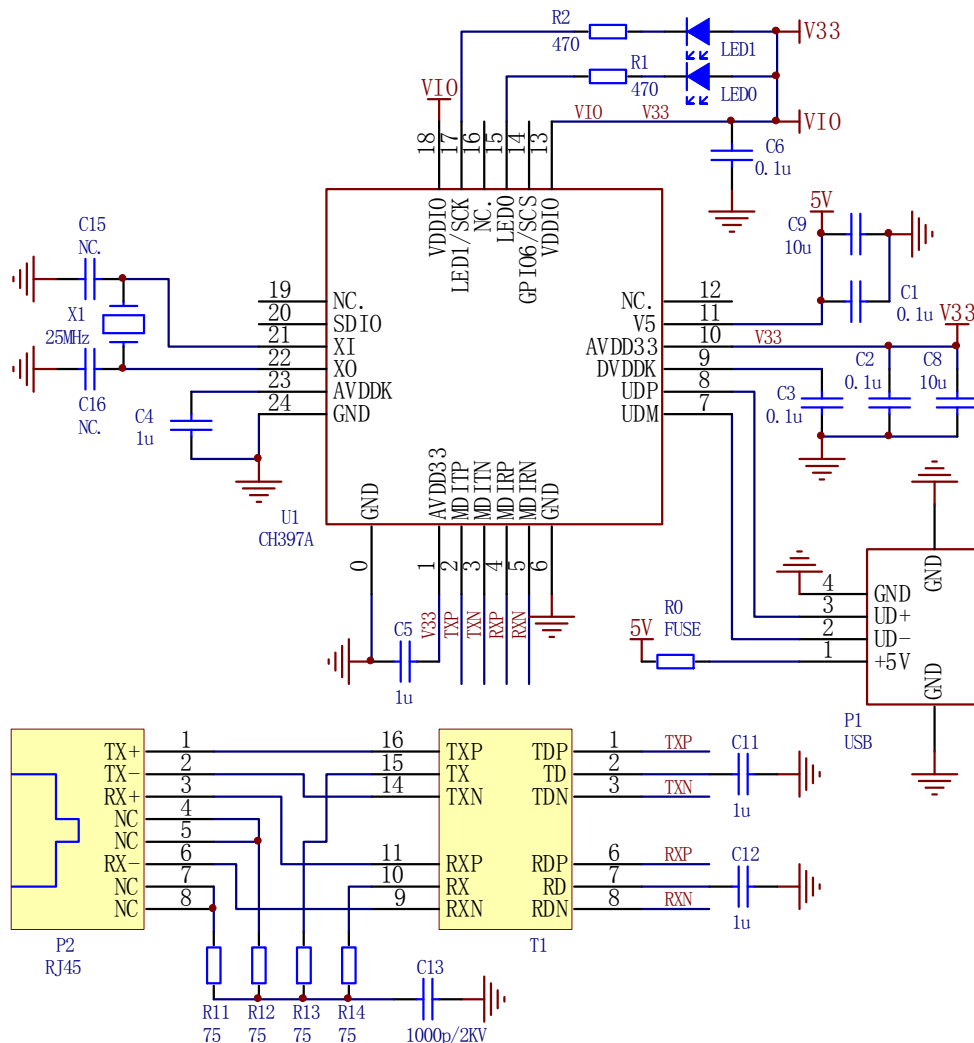


5.2 QFN32_4x4



第 6 章 应用

6.1 USB 网卡适配器



R1/R2/LED0/LED1 是可选的 LED 指示。对于批号倒数第 6 位为 8 的 CH397 芯片，GP106 引脚默认为 USB 配置状态指示 ACT，低电平有效，可以用于驱动串接了限流电阻的 LED。

R0 为保险电阻，简化应用时可以用 0Ω 电阻。

C2+C8 为 $0.1\mu\text{F}$ 和 $10\mu\text{F}$ 两个 MLCC 电容并联，简化应用时可以用单个 $1\mu\text{F}$ 电容。C1+C9 类似。

工业级应用建议将 V5 和 AVDD33 都接到外供的 3.3V 电源，使 CH397 的最大功耗从 $120\text{mA}\times 5\text{V}$ 降低到 $120\text{mA}\times 3.3\text{V}$ ，有利于减小 CH397 芯片的压降和温升。

VDDIO 支持 3.3V 和 2.5V ，根据需要选择，VDDIO 应该与 AVDD33 同时上电和下电，本应用中直接连接内部 LDO 输出的 3.3V 。

如果有同名的电源引脚，那么之间建议短接，几个 AVDD33 之间短接。

CH397 已内置了晶体 X1 的部分振荡电容，C15 和 C16 可以根据晶体参数调节。对于负载电容为 12pF 的 X1，无需 C15 和 C16；对于负载电容为 20pF 的 X1，C15 和 C16 建议各 15pF 。

T1 是 ethernet 网络变压器，其中心抽头分别通过电容 C11/C12 接地，不要接任何电源。

CH397 已内置以太网 50 Ω 阻抗匹配电阻，外部不要再接 49.9 Ω 或 50 Ω 电阻，等效于电压驱动。

CH397 支持免网络变压器、电容隔离的以太网应用，效果略差于网络变压器，参考应用电路图。

设计 PCB 时需考虑实际工作电流承载能力，5V、AVDD33 引脚的 V33 和 P1 及各端口 GND 走线路径的 PCB 尽可能宽，如有过孔则建议多个并联。

建议 5V 加过压保护器件，建议 USB 信号加 ESD 保护器件，例如 CH412K，其 VCC 应接 V33。

6.2 板载 USB 转以太网

如果有板载 3.3V 电源，那么建议将 V5 和 AVDD33 都接 3.3V 电源，VDDIO 根据应用选择电源。