

# Type-C 双向快充管理芯片 CH227

中文手册

版本：1B

<http://wch.cn>

## 1. 概述

CH227 单芯片集成 USB PD 协议，是用于 Type-C 接口 USB 通讯的同时进行充放电的双向快充管理芯片。支持数据角色和电源角色切换，支持双口数据包透传，最大可提供 100W 充电功率，内置 PD 通讯模块，集成度高，外围精简。该芯片可广泛应用于手机、平板、笔记本等 Type-C 充电口扩展 USB HUB、USB 网卡、USB 声卡等，同时需要充电的场合。

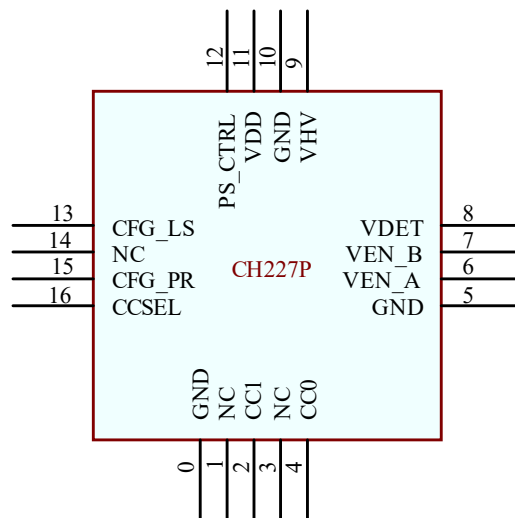
## 2. 功能特点

- 支持主机端 Type-C 端口数据角色和电源角色切换
- 支持供电端 Type-C 母口正反插检测与自动切换
- 支持供电端和主机端的 PD 快充协议透传
- 支持可配置的功率分配功能，可以为系统预留 0W/5W/10W 档
- 支持可配置的充电限流
- 双向电源独立开关控制，导通无压降
- 单芯片集成度高，外围精简，成本低
- 内置高压电源调节器 LDO，过压复位模块 OVR

## 3. 应用场合

- PD HUB+充电
- 手机扩展音频+充电

## 4. 封装



CH227P 封装引脚排列

## 5. 引脚

引脚号	引脚名称	类型	引脚说明
0	GND	电源	底板 Exposed-Pad, 建议接 GND
2	CC1	双向三态	用于供电端 PD 协议通讯
4	CC0	双向三态	用于主机端 PD 协议通讯
6	VEN_A	开漏输出	控制主机端和供电端之间的电源开关 A
7	VEN_B	开漏输出	控制主机端和供电端之间的电源开关B
8	VDET	高压输入	检测供电端电源接入
9	VHV	高压电源	高压正电源输入端, 需要外接电源退耦电容
5, 10	GND	电源	公共接地端
11	VDD	工作电源	内部电源调节器 LDO 输出, 外接 0.1uF 退耦电容
12	PS_CTRL	开漏输出	USB 设备供电控制脚
13	CFG_LS	模拟吸收	功率分配配置脚
15	CFG_PR	输入	最大输出功率配置脚
16	CCSEL	数字输出	供电端 Type-C 正反插检测切换控制脚
1, 3, 14	NC		未定义引脚, 需浮空

## 6. 功能描述

### 6.1. 概述

CH227 主机端口支持 DRP 角色切换。如果仅连接主机端设备时, CH227 的主机端口工作于 SINK/UFP 模式, 当再次接入适配器后, CH227 的主机端口将通过发起 PR\_SWAP 请求使自身工作于 SRC/UFP 模式。如果先连接适配器供电端口, 再连接主机端口设备, 则 CH227 将以 SRC/DFP 发起对设备的供电, 之后通过 DR\_SWAP 完成数据角色的切换使自身工作于 SRC/UFP 模式。供电端与主机端支持 PD 充电数据包双向透传, 最大支持 100W (20V/5A) 功率。

主机端口的 USB, 通常配合 CH334 系列的 USB HUB 芯片使用, CH334 下游可以扩展更多的 USB 设备, 同时主机端口同样支持 USB3. X 信号的输出。

### 6.2. VHV/VDD 引脚

VHV 作为高压输入电源引脚, 内置电源调节器 LDO, 经 VDD 引脚输出 3.3V, 该引脚需外接 0.1uF 退耦电容, VDD 引脚同时作为内部工作电源输入端。

### 6.3. CCSEL 引脚

控制模拟开关 CH443 的通道选择端, 轮询检测供电端插入时的有效 CC 脚, 用于供电端连接适配器的正反插检测。

### 6.4. VDET 引脚

VDET 引脚用于检测供电端电源的接入与识别输入电压的有效性。

### 6.5. CC1/CC0 引脚

CC1 引脚用于和供电端适配器 PD 协议通讯。如无需快充, 可不使用, 该引脚接地即可。

CC0 引脚用于和主机端 PD 协议通讯, 支持电源、数据角色切换。

### 6.6. VEN\_A/VEN\_B 引脚

VEN\_A/VEN\_B 均为高压开漏脚，需外部上拉。用于控制供电端到主机端的电源开关使能。

### 6.7. CFG\_LS 引脚

CFG\_LS 引脚用于在功率透传时，分配一部分功率给系统自身设备使用。默认引脚悬空，完全转发，不预留系统功率；上拉 100K 至 VDD 引脚，则系统预留 5W，即转发的功率是扣除 5W 之后的。上拉 10K 至 VDD，则系统预留 10W。

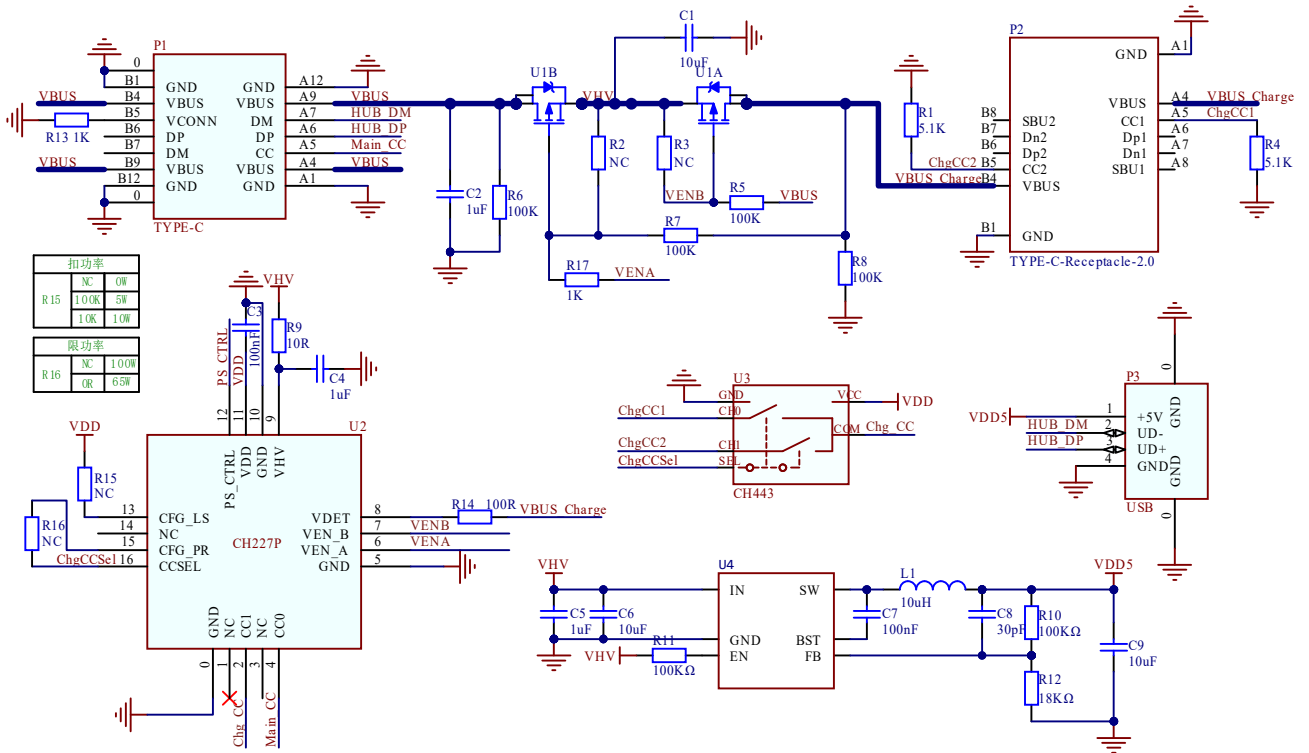
### 6.8. CFG\_PR 引脚

CFG\_PR 引脚用于限制最大充电功率。默认引脚悬空，支持最大 100W 充电功率。如 CFG\_PR 引脚短接 CCSEL 引脚，则最大充电功率限制到 65W。先执行功率分配，再限制最大充电功率。

### 6.9. PS\_CTRL 引脚

USB 设备供电控制脚。部分声卡等 USB 设备，当发生数据通道切换后通讯无法恢复，需通过该引脚控制电源通断，重启 USB 设备。该引脚一般不需要连接。引脚支持高压开漏，低电平有效。

## 7. 应用参考电路



CH227 参考电路

## 8. 参数

### 8.1. 绝对最大值（临界或者超过绝对最大值将可能导致芯片工作不正常甚至损坏）

名称	参数说明	最小值	最大值	单位
TA	工作时的环境温度	-40	110	°C
TS	储存时的环境温度	-55	125	°C
VDD	工作电源电压（VDD 引脚接电源，GND 引脚接地）	-0.5	6.0	V
VHV	高压电源电压（VHV 引脚接电源，GND 引脚接地）	-0.5	25.0	V
VCN	VEN_A/VEN_B 上的电压	-0.5	25.0	V
VI0CC	自身低压但可承受高压引脚 CC0/CC1 上的电压	-0.5	25.0	V

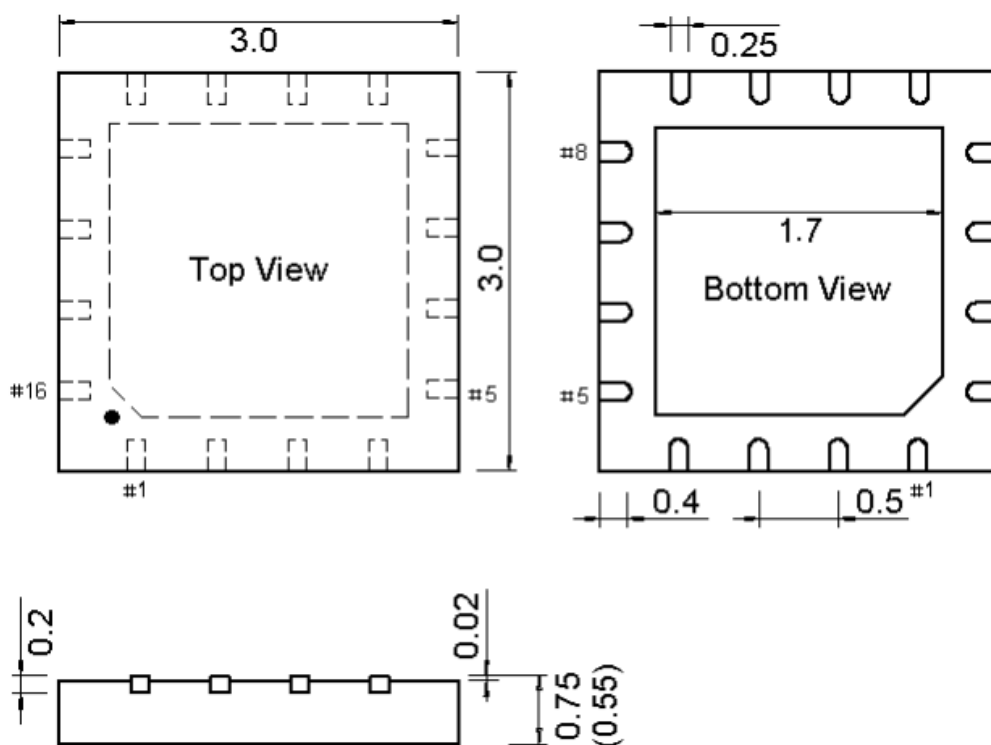
VIOHV	支持高压的引脚 VDET/PS_CTRL 上的电压	-0.5	27.0	V
PD	整个芯片的最大功耗 (VHV 电压*电流+各放电功耗)		300	mW

## 8.2. 电气参数 (测试条件: TA=25°C, VHV=3.3V~20V, VDD=3.3V)

名称	参数说明	最小值	典型值	最大值	单位
VHV	高压电源电压 VHV	2.7	5.0	22	V
VDD	电源电压 VDD	3.1	3.3	3.7	V
ICC	工作时的总电源电流		1.7	8	mA
VLDO	内部 VDD 电源调节器 LDO 输出电压	3.2	3.3	3.4	V
ILDO	内部 VDD 电源调节器 LDO 对外负载能力			4	mA
VVHVX	VHV 电源过压复位 OVR 保护电压	25.5	27	28.5	V
VR	电源上电复位的 VHV 电压门限	2.3	2.55	2.7	V

## 9. 封装信息

封装形式	塑体宽度		引脚间距		封装说明	订货型号
QFN16	3*3mm		0.50mm	19.7mil	四边无引线 16 脚	CH227P



说明：封装信息图中标注的单位均为 mm (毫米)。