

## 1、概述

CH233A/CH233K为SOT23-6封装的Type-C单口快充协议芯片，支持3.3V~21V的PD3.0/2.0、PPS快充协议。支持TL431等各类电压基准或DC-DC系统的FB灌电流调节。

CH233P在CH233A的基础功能上带有IIC从机功能及可硬件配置的6个通讯地址，可以使用MCU通过IIC对多颗CH233P进行协议功率的配置和工作状态参数的读取，实现灵活的功率分配控制。

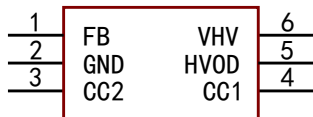
## 2、功能特点

- 支持3.3V-22V宽电压输入
- 支持PD2.0/3.0、PPS快充协议
- 支持TL431和DC-DC等器件的FB灌电流调节，调压精度20mV

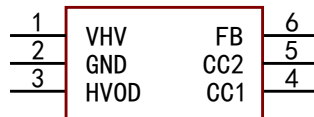
## 3、应用场合

- 交流电源适配器
- 车载充电器
- UPS
- 移动电源

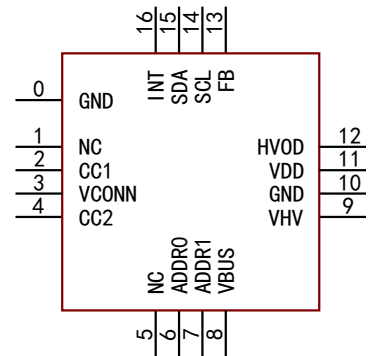
## 4、封装



CH233A (SOT23-6)



CH233K (SOT23-6)



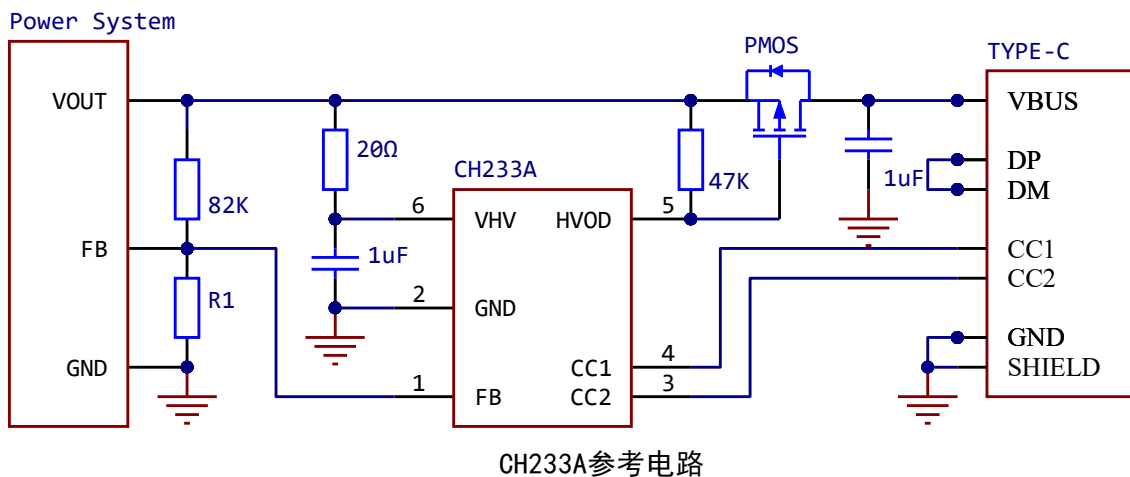
CH233P (QFN16)

## 5、引脚

引脚号			引脚名称	引脚说明
CH233K	CH233A	CH233P		
1	6	9	VHV	芯片内部LDO输入引脚，串联电阻到高压电源，并连接1uF退耦电容
2	2	0, 10	GND	公共接地端
6	1	13	FB	可调灌电流输入端，用于电压反馈调节
3	5	12	HVOD	电源通路PMOS控制管脚，需外部上拉
4	4	2	CC1	Type-C PD快充协议通讯总线
5	3	4	CC2	
-	-	6, 7	ADDR0, ADDR1	两线IIC从机地址设置位

-	-	14, 15, 16	SCL, SDA, INT	两线IIC从机的时钟引脚、数据引脚、中断引脚
-	-	3	VCONN	辅助电源供应端, 用于向type-C PD电缆 Cable Marker供电
-	-	11	VDD	内部电源调节器LDO输出和内部工作电源输入, 外接容量1uF退耦电容
-	-	8	VBUS	VBUS放电端口, 支持高电压
-	-	1, 5	NC	未定义引脚, 需浮空

## 6、典型应用



## 7、功能描述

### 7.1 VHV引脚

CH233A/CH233K/CH233P的VHV引脚内部集成LDO，使用时需连接串联电阻至电源，并连接1uF退耦电容至GND。所连接的串联电阻推荐为20R。

### 7.2 FB引脚

CH233A/CH233K/CH233P的FB引脚内部有可控的灌电流，配合TL431等电压基准或DC-DC系统的FB管脚可实现对电源系统输出电压的控制。使用时应设置FB管脚上的上偏电阻固定为82K，并根据FB电压计算下偏电阻，使电源系统默认输出电压为3.3V。FB管脚上下偏电阻应使用1%或更高精度。

对于CH233A/CH233K/CH233P，以典型应用中R1阻值计算举例：

对于FB电压为2.5V的TL431，上偏82K，下偏电阻R1取255K，默认输出电压为：  

$$\left(\frac{82}{255}+1\right) * 2.5 \approx 3.3V$$

对于FB电压为0.8V的DC-DC系统，上偏82K，下偏电阻R1取26.1K，默认输出电压为：  

$$\left(\frac{82}{26.1}+1\right) * 0.8 \approx 3.3V$$

### 7.3 HVOD引脚

HVOD为开漏输出引脚，用于驱动电源通路PMOS，控制VHV电源输出。HVOD引脚无内部上拉电阻，需外部添加。

当Type-C接口无设备时，HVOD引脚为高阻态，控制PMOS关断；

当Type-C接口有设备时，HVOD引脚输出低电平，控制PMOS导通；

若希望不使用电源通路PMOS，可直接将HVOD引脚悬空。

## 7.4 CC1/CC2引脚

CC1/CC2引脚用于设备接入检测和PD协议握手，CH233A/CH233K/CH233P支持Type-C协议定义的DFP模式500mA，1.5A或者3A的电流广播，默认为3A的电流广播。

## 7.5 SCL/SDA两线接口和INT中断引脚

CH233P有一路IIC从机接口，可由ADDR0/ADDR1配置选择地址（奇偶双地址），可用于PDO配置修改、相关标志位读取、电压读取。

INT默认高电平，当设备插入或者移除INT会产生中断。

ADDR1	ADDR0	备注	七位地址（奇偶双地址）
1	1	$V_{ADDR1} < V_{ADDR0}$	0b0101110或0b0101111
1	1	$V_{ADDR1} > V_{ADDR0}$	0b0100110或0b0100111
1	0		0b0100100或0b0100101
0	1		0b0100010或0b0100011
0	0	$V_{ADDR1} < V_{ADDR0}$	0b0101000或0b0101001
0	0	$V_{ADDR1} > V_{ADDR0}$	0b0100000或0b0100001

寄存器地址、名称及功能描述：

地址	名称	功能	R/W
0x8F	PDO选择寄存器	用于选择PDO	可读可写
0x8D	标志状态寄存器	用于读取标志位	只读
0x09	FB数据寄存器	用于电压数据的读取	只读

以下为详细介绍：

0x8F PDO选择寄存器：

写入对应数值修改PDO

0:10W 1:20W 2:25W 3:30W 4:35W 5:45W 6:65W 7:100W

配置为100W时，若设备接入时线缆无eMarker功能，PDO将降为65W，寄存器将会同时被修改。

0x8D 标志状态寄存器：

位	7	6	5~3	2~0
名称	PD连接标志位	eMarker标志位	保留	当前NDO选择
默认值	0	0	XXX	000

[0~2]：当前设备NDO选择档位

[6] eMarker标志位：当线缆为eMarker线缆时，此标志位为1，其余情况为0

[7] PD连接标志位：PD连接成功是为1，无PD或者连接断开为0

[3~5]：保留

0x09 FB数据寄存器：

此位保存当前FB数据，范围0~255，FB转换为输出电压的换算公式  $V_{out} = FB * 0.08 + 3.3$   
例如FB数值为0x17，换算电压为5.14V。

## 7.6 VCONN和VDD引脚

VCONN通常直接连接VDD引脚，用于向type-C PD电缆Cable Marker供电。

## 8、参数

### 8.1 绝对最大值（临界或者超过绝对最大值将可能导致芯片工作不正常甚至损坏）

名称	参数说明	最小值	最大值	单位
TA	工作时的环境温度	-40	105	°C
TS	储存时的环境温度	-55	125	°C
VHV	工作电源电压（VHV引脚接电源，GND引脚接地）	-0.5	25.0	V
VDD	工作电源电压（VDD引脚接电源，GND引脚接地）	-0.5	6.0	V
VI0CC	非高压引脚CC1，CC2上的电压	-0.5	25.0	V
VI0UX	非高压引脚FB上的电压	-0.5	6.5	V
VI0HV	高压引脚HVOD上的电压	-0.5	27.0	V
PD	整个芯片的最大功耗 (VHV电压*电流+VHV放电功耗)		300	mW

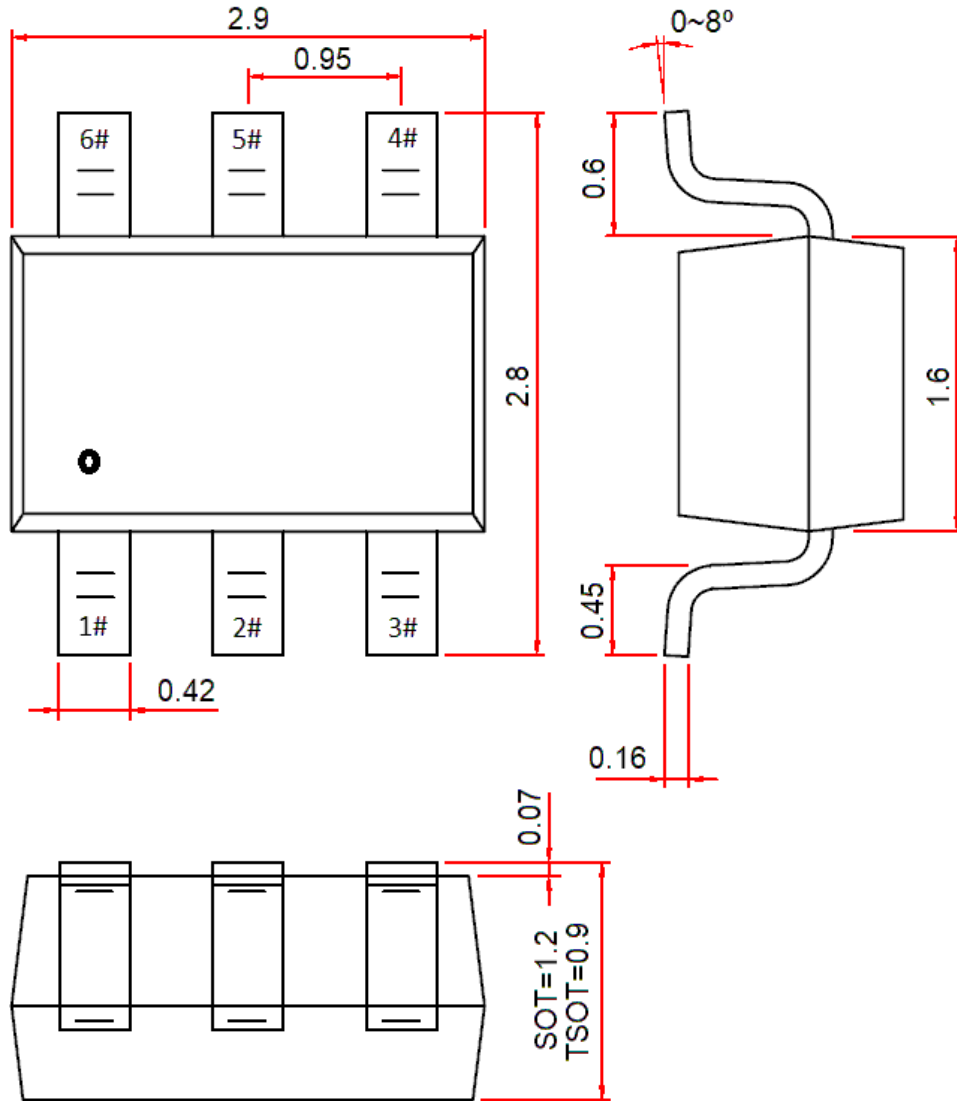
### 8.2 电气参数（测试条件：TA=25°C）

名称	参数说明	最小值	典型值	最大值	单位
VHV	高压电源电压VHV	0	3~20	22	V
VDD	电源电压VDD	2.7	3.3	3.7	V
VIL IIC	IIC 低电平有效电压	0		0.8	V
VIH IIC	IIC 高电平有效电压	2		VDD	V
ICC	工作时的电源电流	VHV=20V	1.9	12	mA
		VHV=5V	1.7	8	
IFB	FB 引脚的吸入电流		1~255		uA
VR	电源上电复位的电压门限	2.35	2.4	2.7	V

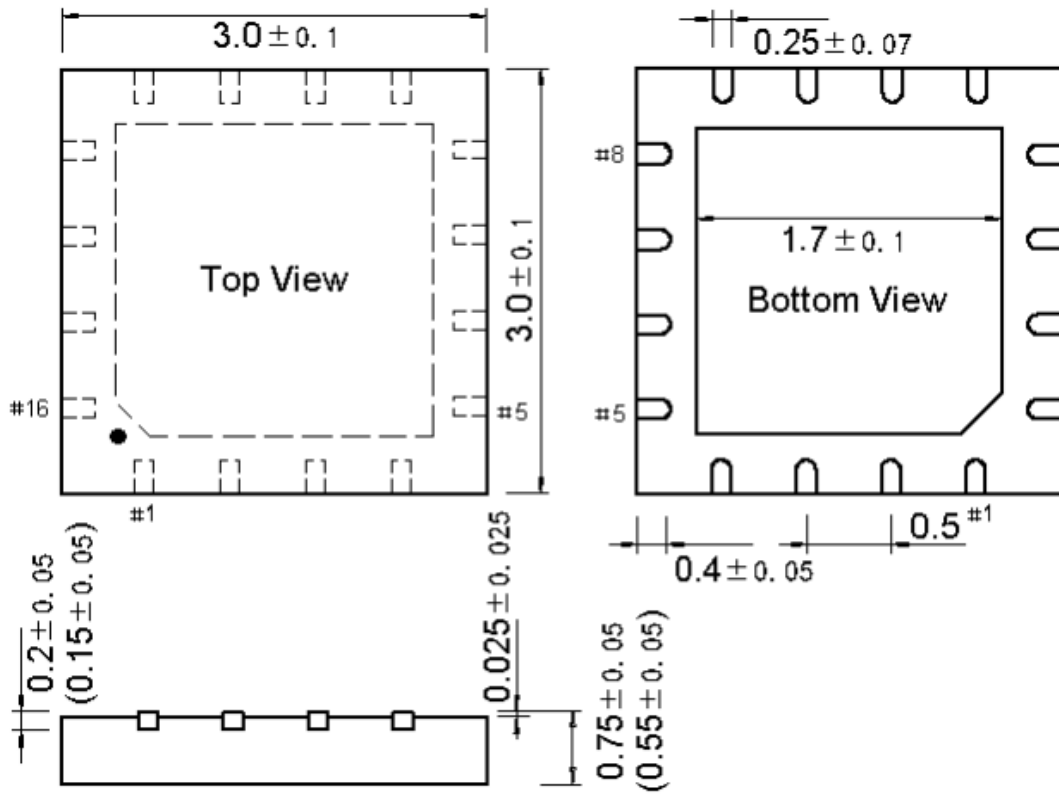
## 9. 封装信息

封装形式	塑体宽度	引脚间距		封装型号
SOT23-6	1.6mm	0.95mm	37mil	CH233A
SOT23-6	1.6mm	0.95mm	37mil	CH233K
QFN16	3*3mm	0.50mm	19.7mil	CH233P

说明：封装信息图中标注的单位均为mm（毫米）。



SOT23-6封装尺寸



QFN16封装尺寸