

7 端口多功能 USB HUB 控制器芯片 CH339

手册

版本：1.0

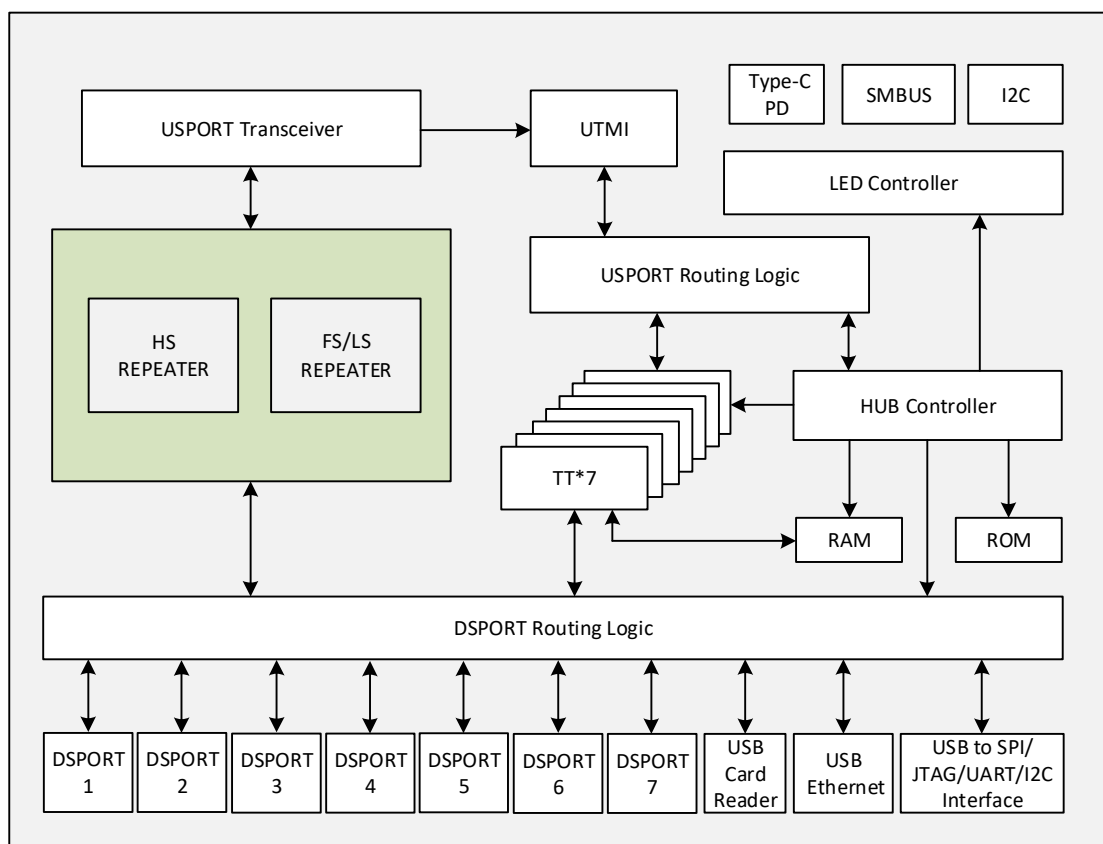
https://wch.cn

1、概述

CH339 是符合 USB2.0 协议规范的 7 端口多功能 USB HUB 控制器芯片，单芯片集成 7 口 USB HUB、USB 百兆以太网、USB 高速 SD 读卡器、USB PD 和 USB 转 SPI、USB 转 JTAG、USB 转 UART、USB 转 I2C 接口等功能。CH339 上行端口支持 USB2.0 高速和全速，下行端口支持 USB2.0 高速 480Mbps、全速 12Mbps 和低速 1.5Mbps，另有 USB 网卡、USB 高速读卡器、USB 转 JTAG 等多个内部直达通道。CH339 支持高性能的并发处理 MTT 模式，采用工业级设计，外围精简，可应用于计算机和工控机主板、扩展坞、外设、嵌入式系统等场景。

下图为 CH339 的系统框图。

图 1-1 系统框图



上图是 HUB 控制器系统内部结构框图。HUB 控制器主要包括三大模块：Repeater、TT 和控制器。控制器类似 MCU 处理器，用于全局管理和控制。当上行端口与下行端口速度一致时，路由逻辑会将端口连接至 Repeater，当上行端口与下行端口速度不一致时，路由逻辑会将端口连接至 TT。

TT 分为单个 TT 和多个 TT 两种，即 STT 和 MTT，STT 是单个 TT 核分时调度处理 USB 主机下发至所有下行端口的事务，MTT 指多个 TT 并行，是 7 个 TT 核分别对应并实时处理一个下行端口的事务，因此 MTT 可以为各下行端口的接入设备提供更满的带宽，更好的支持多端口大数据量的并发传输。

注：

USPORT Transceiver：上行端口收发器 PHY；

DSPORT 1-7：下行端口收发器 PHY；

REPEATER：HUB 中继器；

TT：处理转换器。

2、特点

(1) USB HUB 部分

- 7 口 USB 集线器，提供 7 个 USB2.0 下行端口，向下兼容 USB1.1 协议规范
- 支持各端口独立电源控制或 GANG 整体联动电源控制
- 支持各端口独立过流检测或 GANG 整体过流检测
- 支持高性能的 MTT 模式，为每个端口提供独立 TT 实现满带宽并发传输，总带宽是 STT 的 7 倍
- 自研的专用 USB PHY，低功耗技术，支持自供电或总线供电
- 可通过 I/O 引脚配置自供电或总线供电模式等功能
- 提供晶体振荡器，支持外部时钟输入，内置 PLL 为 USB PHY 提供 480MHz 时钟
- 非以太网应用场合可支持免晶振模式，节省外置晶体及电容
- 上行端口内置 1.5K Ω 上拉电阻，下行端口内置 USB Host 主机所需下拉电阻，外围精简

(2) USB 转以太网和 USB 高速读卡器部分

- 内置自研 10M/100M 以太网 MAC+PHY，兼容 IEEE 802.3 10BASE-T/100BASE-TX
- 支持 CDC-ECM 协议和 CDC-NCM 协议，免安装驱动程序或可选厂商驱动程序
- 10M/100M 自动协商，支持 UTP CAT5E、CAT6 双绞线，支持 Auto-MDIX，自动识别正负信号线
- 支持休眠模式和低功耗睡眠模式，支持网络低功耗配置和动态电源管理
- 支持通过魔术包和网络唤醒包等事件进行远程唤醒
- 支持 IPv4/IPv6 封包校验，支持 IPv4 TCP/UDP/HEAD 和 IPv6 TCP/UDP 封包校验生成和检查
- 支持 SD 卡和 MMC 卡，并将其转换成标准的 USB 大容量存储类设备
- 提供 SDIO 接口，兼容 SD 卡规范 2.0，兼容 MMC 规范 4.5

(3) USB 转 SPI 接口部分

- 作为 Host/Master 主机模式，提供 SCS 线、SCK/CLK 线、MISO/SDI 线、MOSI/SDO 四根信号线
- 支持 8 位数据结构，支持 MSB 或 LSB 传输
- 支持 SPI 模式 0/1/2/3，支持传输频率配置，最高可达 60MHz，支持硬件 DMA 发送和接收
- 通过计算机 API 配合，可灵活操作 4 线接口的 FLASH、MCU、传感器等器件

(4) USB 转 JTAG 接口部分

- 作为 Host/Master 主机模式
- JTAG 接口提供 TMS 线、TCK 线、TDI 线、TDO 线、TRST 线(可选)和 SRST 线(可选)
- 支持高速 USB 数据传输
- 通过计算机 API 配合，可灵活操作 CPU、DSP、FPGA、CPLD、MCU 等器件

(5) USB 转 UART 接口部分

- 仿真标准串口，用于升级原串口外围设备，或者通过 USB 增加额外串口
- 计算机端 Windows 操作系统下的串口应用程序完全兼容，无需修改
- 硬件全双工串口，内置独立的收发缓冲区，通讯波特率支持 2400bps~6Mbps
- 串口支持 8 个数据位，支持奇校验、偶校验以及无校验，支持 1 或 2 停止位
- 支持 CTS 和 RTS 硬件自动流控
- 通过外加电平转换器件，支持 RS232、RS485、RS422 等接口

(6) USB 转 I2C 接口部分

- 作为 Host/Master 主机模式
- 提供 SCL 和 SDA 两根信号线，支持 5 种传输速度
- 通过计算机 API 配合，可灵活操作 2 线接口的 A/D、D/A、EEPROM 和传感器等器件

(7) 其它特征

- 可通过外部 EEPROM 或内部 EEPROM 配置 HUB 芯片是否支持复合设备、不可移除设备、自定义 VID、PID、端口配置和 USB 厂商、产品、序列号字符串描述符等
- 内置信息存储器，针对行业特殊需求可批量定制厂商或产品信息及配置
- 处理器内核、高速 USB、以太网等控制器和物理层收发器 IP 全自研，各模块紧密协同，效率高成本低，免除 IP 授权费
- USB 接口引脚具有 6kV 增强 ESD 性能，Class 3A
- 工业级温度范围：-40~85°C
- 提供 QFN68、QFN32 等多种封装形式

表 1-1 功能对比

功能 \ 型号	CH339W	CH339F
TT 模式	MTT	MTT
USB 端口数	7	4
过流检测	独立或 GANG	GANG 模式
电源控制	独立或 GANG	GANG 模式
I/O 引脚配置 供电模式	√	×
外部/内部 EEPROM 提供配置信息	√	√
定制配置信息	√	√
上行口交换功能	√	×
隔离/延长功能	√	√
USB 网卡功能	√	√
USB 读卡器功能	√	√
USB 转 JTAG 功能	√	×
USB 转 SPI 功能	√	×
USB 转 UART 功能	√	×
USB 转 I2C 功能	√	×
USB 转 SMBus 功能	√	×
Type-C / PD	√	×
芯片供电	单 3.3V	单 3.3V

3、封装

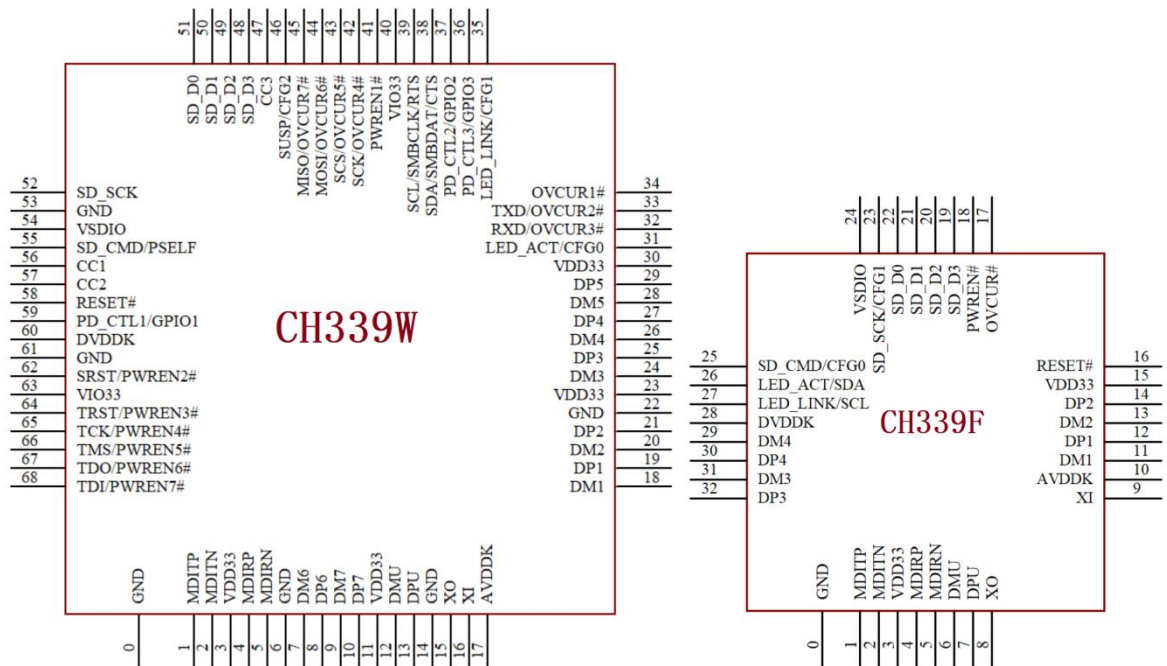


表 3-1 封装说明

封装形式	塑体尺寸	引脚间距		封装说明	订货型号
QFN68	8*8mm	0.4mm	15.7mil	四边无引线 68 脚	CH339W
QFN32	4*4mm	0.4mm	15.7mil	四边无引线 32 脚	CH339F

注：优选 CH339F，体积小；CH339W 引脚多，侧重于功能齐全。
0#引脚是 QFN 封装的底板，是必要连接。

4、引脚

表 4-1 引脚定义

引脚号 (同名引脚可参考)		引脚名称	类型 ⁽¹⁾	功能描述
CH339W	CH339F			
12	6	DMU	USB	上行端口 USB2.0 信号线 D-
13	7	DPU	USB	上行端口 USB2.0 信号线 D+
18	11	DM1	USB	1#下行端口 USB 信号线 D-
19	12	DP1	USB	1#下行端口 USB 信号线 D+
20	13	DM2	USB	2#下行端口 USB 信号线 D-
21	14	DP2	USB	2#下行端口 USB 信号线 D+
24	31	DM3	USB	3#下行端口 USB 信号线 D-
25	32	DP3	USB	3#下行端口 USB 信号线 D+
26	29	DM4	USB	4#下行端口 USB 信号线 D-
27	30	DP4	USB	4#下行端口 USB 信号线 D+
28	-	DM5	USB	5#下行端口 USB 信号线 D-
29	-	DP5	USB	5#下行端口 USB 信号线 D+
7	-	DM6	USB	6#下行端口 USB 信号线 D-
8	-	DP6	USB	6#下行端口 USB 信号线 D+
9	-	DM7	USB	7#下行端口 USB 信号线 D-
10	-	DP7	USB	7#下行端口 USB 信号线 D+
16	9	XI	I	晶体振荡器输入端，接外部晶体一端

15	8	X0	0	晶体振荡器反相输出端，接外部晶体另一端
58	16	RESET#	5I	外部复位输入，内置上拉电阻，低电平有效，不使用时可以悬空，建议短接 V _{I033} 防干扰
3、23	3、15	V _{DD33}	P	模拟电源输入，外供 3.3V，外接 1uF 电容
11、30	-	V _{DD33}	P	辅助电源输入，外供 3.3V，外接 0.1uF 或 1uF 电容
40、63	-	V _{I033}	P	引脚电源输入，外供 3.3V，外接 0.1uF 或 1uF 电容
54	24	V _{SD10}	P	SD10 引脚内部电源的退耦端，外接 0.1uF 退耦电容
17	10	AV _{DDK}	P	模拟内核电源，外接 1uF 退耦电容
60	28	DV _{DDK}	P	数字内核电源，外接 0.1uF 退耦电容
0	0	GND	P	公共接地端，必须连接 GND
6、14、22、53、61	-	GND	P	公共接地端，可选，建议连接 GND
34	17	OVCUR1# OVCUR#	5I	下行端口 1 过流检测输入引脚，低电平过流； 整体模式下行端口过流检测输入引脚，低电平过流
33	-	OVCUR2#	5I	下行端口 2 过流检测输入引脚，低电平过流
32	-	OVCUR3#	5I	下行端口 3 过流检测输入引脚，低电平过流
42	-	OVCUR4#	5I	下行端口 4 过流检测输入引脚，低电平过流
43	-	OVCUR5#	5I	下行端口 5 过流检测输入引脚，低电平过流
44	-	OVCUR6#	5I	下行端口 6 过流检测输入引脚，低电平过流
45	-	OVCUR7#	5I	下行端口 7 过流检测输入引脚，低电平过流
41	18	PWREN1# PWREN#	0	下行端口 1 电源输出控制引脚，低电平开启； 整体模式下行端口电源输出控制引脚，低电平开启
62	-	PWREN2#	0	下行端口 2 电源输出控制引脚，低电平开启
64	-	PWREN3#	0	下行端口 3 电源输出控制引脚，低电平开启
65	-	PWREN4#	0	下行端口 4 电源输出控制引脚，低电平开启
66	-	PWREN5#	0	下行端口 5 电源输出控制引脚，低电平开启
67	-	PWREN6#	0	下行端口 6 电源输出控制引脚，低电平开启
68	-	PWREN7#	0	下行端口 7 电源输出控制引脚，低电平开启
51	22	SD_D0	I/O	SD10 接口数据引脚 0
50	21	SD_D1	I/O	SD10 接口数据引脚 1
49	20	SD_D2	I/O	SD10 接口数据引脚 2
48	19	SD_D3	I/O	SD10 接口数据引脚 3
52	23	SD_SCK	0	SD10 接口时钟引脚
55	25	SD_CMD	0	SD10 接口命令引脚；
1	1	MD1TP	ETH	MDI 模式下为 10BASE-T/100BASE-TX 的差分发送端；
2	2	MD1TN	ETH	MDIX 模式下为 10BASE-T/100BASE-TX 的差分接收端
4	4	MD1RP	ETH	MDI 模式下为 10BASE-T/100BASE-TX 的差分接收端；
5	5	MD1RN	ETH	MDIX 模式下为 10BASE-T/100BASE-TX 的差分发送端
31	26	LED_ACT	0	ETH 端口状态指示灯 0
-	26	SCL	0	SCL：在复位期间为 EEPROM 时钟信号线输出
35	27	LED_LINK	0	ETH 端口状态指示灯 1
-	27	SDA	I/O	SDA：在复位期间为 EEPROM 双向数据信号线
46	-	CFG2/ SUSP	5I/0	CFG2：芯片功能配置引脚 2 SUSP：SUSPEND 睡眠状态输出引脚，高电平指示睡眠态， 低电平指示正常态
35	23	CFG1	I	芯片功能配置引脚 1
31	25	CFG0	5I	芯片功能配置引脚 0
55	-	PSELF	I	PSELF：CH339W 在复位期间作为供电模式配置引脚，悬

				空或高电平为自供电模式，低电平为总线供电模式，内置上拉电阻。
68	-	TDI	0	JTAG 接口的数据输出
67	-	TDO	1	JTAG 接口的数据输入，内置上拉电阻
65	-	TCK	0	JTAG 接口的时钟输出
66	-	TMS	0	JTAG 接口的模式选择
64	-	TRST	0	JTAG 接口的复位输出
62	-	SRST	0	JTAG 接口的系统复位输出
43	-	SCS	0	4 线串口的片选输出
42	-	SCK	0	4 线串口的时钟输出，别名 DCK
45	-	MISO	1	4 线串口的数据输入，别名 SDI/DIN，内置上拉电阻
44	-	MOSI	0	4 线串口的数据输出，别名 SDO/DOUT
33	-	TXD	0	UART 的串行数据输出，空闲态为高电平
32	-	RXD	5I	UART 的串行数据输入，内置上拉电阻
39	-	RTS	0	UART 的 MODEM 输出信号，请求发送，低有效
38	-	CTS	1	UART 的 MODEM 输入信号，清除发送，低有效
39	-	SCL/ SMBCLK	0	SCL: 2 线串行接口的时钟输出 SMBCLK: SMBus 总线时钟信号线
38	-	SDA/ SMBDAT	1/0	SDA: 2 线串行接口的数据输入输出 SMBDAT: SMBus 总线数据信号线
56	-	CC1	5I/0	PD 协议通信引脚 CC1，用于连接适配器
57	-	CC2	5I/0	PD 协议通信引脚 CC2，用于连接适配器
47	-	CC3	1/0	PD 协议通信引脚 CC3，用于连接手机/电脑
59	-	PD_CTL1	0	PD 协议通信控制引脚 1
37	-	PD_CTL2	0	PD 协议通信控制引脚 2
36	-	PD_CTL3	1/0	PD 协议通信控制引脚 3 启用上行口交换功能后，该引脚为切换控制引脚，悬空或上拉不切换，输入低电平控制切换

注 1: 引脚类型缩写解释:

USB=USB 信号引脚;

ETH=以太网信号引脚;

1=3.3V 信号输入;

0=3.3V 信号输出;

5I=额定 3.3V 信号输入，支持 5V 耐压;

P=电源或地。

5、功能说明

5.1 过流检测和电源控制

5.1.1 过流检测

CH339W 支持两种过流保护模式：独立过流模式和整体过流模式，CH339F 支持整体过流模式，如表 5-1 所示。

表 5-1 过流保护控制说明

芯片型号	过流配置	过流模式	过流检测的采样引脚	参考图
CH339W	EEPROM 非默认配置/ CFG2-0 引脚配置	独立过流	OVCUR1#, OVCUR2#, OVCUR3#, OVCUR4#, OVCUR5#, OVCUR6#, OVCUR7#	图 5-1
	EEPROM 默认配置/ CFG2-0 引脚配置	整体过流	OVCUR1#	图 5-2
CH339F	-	整体过流	OVCUR#	图 5-2

5.1.2 电源控制

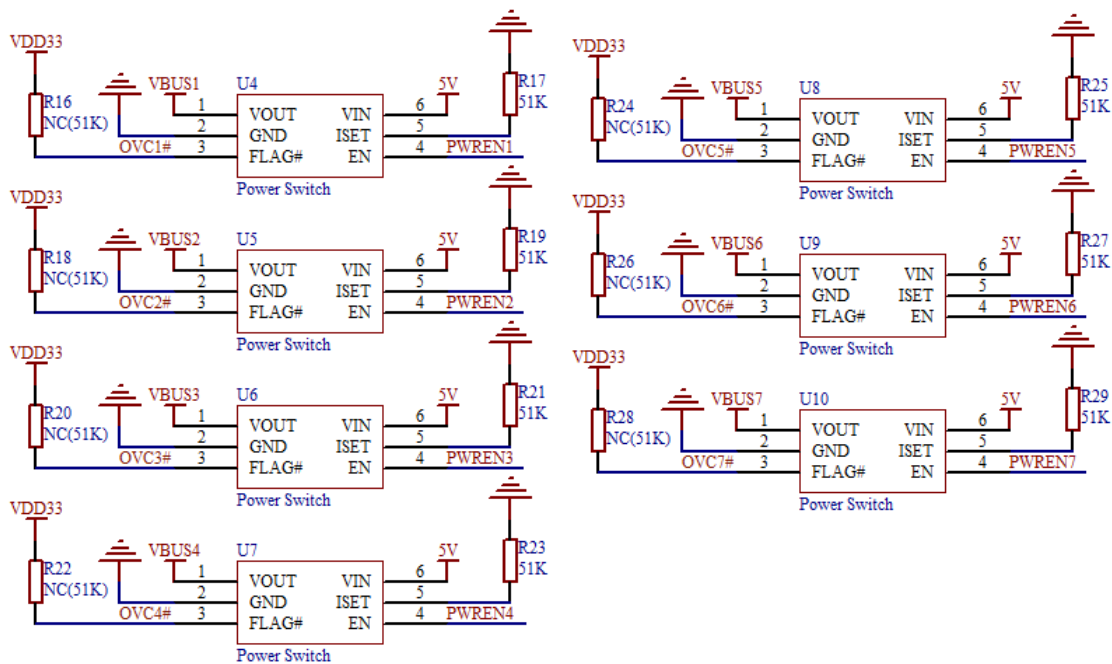
CH339W 支持两种电源控制模式：独立电源控制模式和整体电源控制模式，CH339F 支持整体电源控制模式，如表 5-2 所示。

表 5-2 电源控制说明

芯片型号	电源控制配置	电源控制	过流电源控制引脚	参考图
CH339W	EEPROM 非默认配置/ CFG2-0 引脚配置	独立控制	PWREN1#, PWREN2#, PWREN3#, PWREN4#, PWREN5#, PWREN6#, PWREN7# 注：高电平开启	图 5-1
	EEPROM 默认配置/ CFG2-0 引脚配置	整体控制	PWREN1#	图 5-2
CH339F	-	整体控制	PWREN#	图 5-2

5.1.3 独立过流检测和独立电源控制

图 5-1 CH339W 独立过流检测和独立电源控制

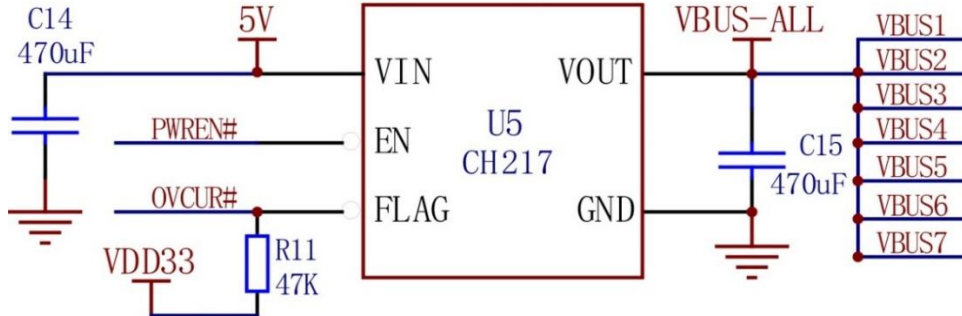


上图中，V_{BUS1}-V_{BUS7} 分别连接下行端口 1-7 的 V_{BUS} 电源引脚。U4~U10 为 USB 限流配电开关芯片，内部集成了过流检测，用于 V_{BUS} 电源分配管理。在 5V 没有外部供电的应用中，建议通过 ISET 外接电阻将限流设置在 1A 以下甚至 500mA。U4~U10 的 FLAG 引脚是开漏输出，需要分别通过电阻上拉。CH339W

芯片的 OVCUR# 引脚提供内置的弱上拉电流，所以可省掉电阻 R16、R18、R20、R22、R24、R26 和 R28。CH339 芯片的 PWRENx# 引脚开启电源时输出为低电平，如果使用的电源开关芯片控制引脚是高电平有效，则需要对 PWREN 引脚进行极性配置。

5.1.4 整体过流检测和整体电源控制

图 5-2 整体过流检测和独立电源控制



U5 为 USB 限流电源开关芯片，例如 CH217 芯片或类似功能的芯片。默认配置下可以省掉 R11。C14 的容量可以根据需要选择。 $V_{BUS-ALL}$ 同时连接下行端口 1-7 的 V_{BUS} 电源引脚。U5 的限流设置值需考虑 7 个下行端口及是否自供电。

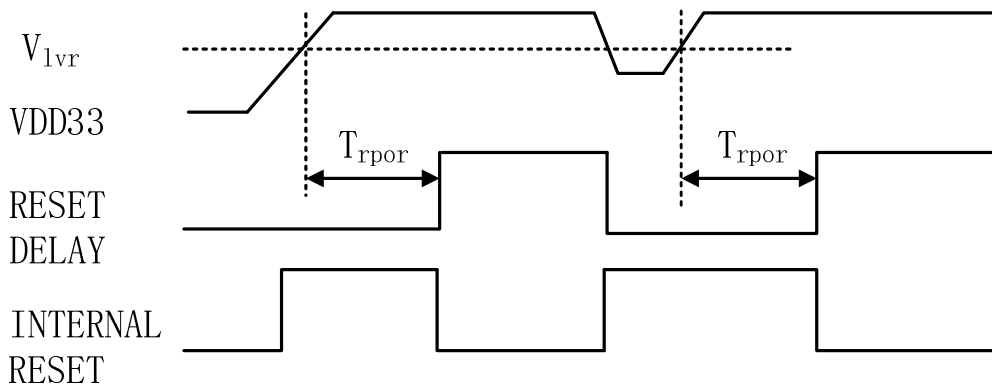
5.2 复位

芯片内嵌有上电复位模块，一般情况下，无需外部提供复位信号。同时也提供了外部复位输入引脚 RESET#，该引脚内置有上拉电阻。

5.2.1 上电复位

当电源上电时，芯片内部 POR 上电复位模块会产生上电复位时序，并延时 T_{rpor} 约 25mS 以等待电源稳定。在运行过程中，当电源电压低于 V_{lvr} 时，芯片内部 LVR 低压复位模块会产生低压复位直到电压回升，并延时以等待电源稳定。下图为上电复位过程以及低压复位过程。

图 5-3 上电期间复位



5.2.2 外部复位

外部复位输入引脚 RESET# 已内置约 40kΩ 上拉电阻，如果外部需要对芯片进行复位，那么可以将该引脚驱动为低电平，驱动内阻建议不大于 1kΩ，复位的低电平脉宽需要大于 4μS。

5.3 I/O 功能配置

CH339 芯片的部分功能可以通过 3 种方式进行配置：内置 EEPROM、外置 EEPROM 和配置引脚。外部 EEPROM 的参数配置功能优先级高于内部 EEPROM 的参数配置功能，内部 EEPROM 的参数配置功能优先级高于引脚配置功能。配置引脚一般为复用引脚，在复位期间作为配置引脚，复位完成之后，再切

换到对应的功能引脚。

CH339W 芯片内置 7 口 HUB 功能、USB 网卡功能、USB 读卡器功能、PD 功能、USB 转 JTAG 功能、USB 转 SPI 功能、USB 转 UART 功能、USB 转 GPIO 功能和 USB 转 I2C 功能，支持整体/独立过流检测和整体/独立电源控制。除 7 口 HUB、USB 扩展以太网、USB 读卡器和 PD 等主要功能外，其它功能可根据需要通过配置引脚进行配置选择，具体见下表。

表 5-3 CH339W 主要配置引脚说明

配置引脚			功能使能/禁止说明									
PIN46	PIN35	PIN31	整体过流检测	独立过流检测	整体电源控制	独立电源控制	USB 转 JTAG	USB 转 SPI	USB 转 UART	USB 转 I2C、SMBUS	上行口交换功能	延长隔离功能
CFG2	CFG1	CFG0										
0	0	0	保留									
0	0	1	√	×	√	×	√	√	√	√	√	×
0	1	0	√	×	√	×	√	√	√	√	×	√
0	1	1	×	√	×	√	×	×	×	√	×	×
1	0	0	×	√	√	×	√	×	×	√	×	×
1	0	1	√	×	×	√	×	√	√	√	×	×
1	1	0	√	×	√	×	√	√	(√)	×	×	×
1	1	1	√	×	√	×	√	√	√	√	×	×

注 2: √ 表示该功能使能，× 表示该功能禁止，(√) 表示 USB 转串口功能支持硬件流控功能。

注 3: 启用上行口交换功能后，PD_CTL3 引脚作为切换控制引脚，悬空或上拉不切换，输入低电平控制切换。

CH339F 芯片内置 4 口 HUB 功能、USB 读卡器功能和 USB 百兆网卡功能，支持整体过流检测和整体电源控制。其中 USB 读卡器功能、USB 扩展以太网功能和上行口交换功能可通过配置引脚进行配置。

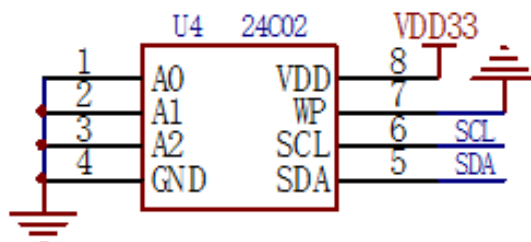
表 5-4 CH339F 配置引脚说明

配置引脚		功能使能/禁止说明		
PIN42	PIN41	USB 读卡器功能	USB 转以太网功能	延长/隔离功能
CFG1	CFG0			
0	0	×	√	√
0	1	×	√	×
1	0	√	×	×
1	1	√	√	×

5.4 EEPROM 配置接口

CH339F 提供两线 I2C 接口与外部 EEPROM 存储芯片通信，EEPROM 芯片地址为 0，EEPROM 中存储有自定义的厂商 ID、产品 ID、下行端口个数、下行端口的设备不可移除特性、USB 字符串描述符和功能配置等信息。

图 5-4 外部 EEPROM 连接示意图



CH339 内置信息存储器，针对行业特殊需求可以代替外部 EEPROM 批量定制厂商或产品信息及配置，例如设置下行端口个数，设置下行端口的设备不可移除特性等。

5.5 EEPROM 配置

CH339 支持从外部或内部 EEPROM 中加载厂商识别码 VID、产品识别码 PID、USB 字符串描述符和功能配置等配置信息，如果 EEPROM 中的信息无效，则自动装载默认配置信息。表 5-5 为 EEPROM 具体配置信息描述。

表 5-5 内置/外置 EEPROM 配置信息

偏移地址	参数简称	参数说明	默认值
00h	VID_L	厂商识别码 VID 的低字节	86h
01h	VID_H	厂商识别码 VID 的高字节	1Ah
02h	PID_L	产品识别码 PID 的低字节，默认为 9Fh	9Fh
03h	PID_H	产品识别码 PID 的高字节	80h
04h	bcdDevice_L	bcdDevice 低字节，用于指示芯片封装型号固定，不可修改	跟随型号
05h	bcdDevice_H	bcdDevice 高字节，用于指示芯片版本固定，不可修改	跟随型号
06h	Fun_Cfg1	功能性配置字节 1 Bit7: 供电模式选择; 0: 总线供电模式(默认); 1: 自供电模式; Bit6: 保留; Bit5: 高速模式禁止控制; 0: 高速模式使能(默认); 1: 高速模式禁止; Bit4: STT 和 MTT 模式选择; 0: STT 模式; 1: MTT 模式(默认); Bit3: 保留; Bit2-1: 端口过流功能控制; 00: 整体过流控制; 01: 独立过流控制; 1x: 不支持过流控制; Bit0: 端口电源控制; 0: 整体电源控制; 1: 独立电源控制;	跟随型号
07h	Fun_Cfg2	功能性配置字节 2 Bit7: 保留; Bit6: 保留; Bit5: 保留; Bit4: 保留; Bit3: HUB 是否是 Compound Device; 0: 不是; 1: 是; Bit2-0: 保留;	20h
08h	Fun_Cfg3	功能性配置字节 3 Bit7-4: 保留; Bit3: 端口重映射功能控制; 0: 禁止(默认); 1: 使能; Bit2-1: 保留; Bit0: 字符串描述符使能控制;	00h

		0: 禁止(默认); 1: 使能;	
09h	Dev_ Removable	下行端口设备是否可移除控制 Bit7-1: 下行端口 7-1 的设备是否可移除 0: 可移除(默认); 1: 不可移除; Bit0: 保留, 必须为 0;	跟随 型号
0Ah	Port_Dis_Sp	自供电模式下端口禁止 Bit7-1: 下行端口 7-1 是否禁止 0: 使能(默认); 1: 禁止; Bit0: 保留, 必须为 0;	00h
0Bh	Port_Dis_Bp	总线供电模式下端口禁止 Bit7-1: 下行端口 7-1 是否禁止 0: 使能(默认); 1: 禁止; Bit0: 保留, 必须为 0;	00h
0Ch	MaxPwr_Sp	自供电模式下最大工作电流, 单位为 2mA	01h
0Dh	MaxPwr_Bp	总线供电模式下最大工作电流, 单位为 2mA	64h
0Eh	HubCurrent_Sp	自供电模式下 HUB 要求的最大电流	01h
0Fh	HubCurrent_Bp	总线供电模式下 HUB 要求的最大电流	64h
10h	Pwr_OnTime	下行端口上电到电源有效的延迟时间	32h
11h	LanguageID_H	语言 ID 高字节	00h
12h	LanguageID_L	语言 ID 低字节	00h
13h	Vendor_StrLen	厂商字符串描述符长度	00h
14h	Product_StrLen	产品字符串描述符长度	00h
15h	SN_StrLen	序列号字符串描述符长度	00h
16h-53h	Vendor String	厂商字符串描述符 Unicode 码格式的厂商字符串描述符	00h
54h-91h	Product String	产品字符串描述符 Unicode 码格式的产品字符串描述符	00h
92h-CFh	Serial Number String	序列号字符串描述符 Unicode 码格式的序列号字符串描述符	00h
D0h	PortNum	下行端口个数, 有效范围: 1-7	跟随 型号
D1h	bcdUSB_L	USB 版本低字节 bcdUSB_L=0x00, USB2.00 bcdUSB_L=0x01, USB2.01 bcdUSB_L=0x10, USB2.10	00h
D2h	Fun_Cfg4	功能性配置字节 4 Bit7-2: 保留, 必须写 0 Bit1: 强制下行端口为全速模式; 0: 高速模式(默认); 1: 全速模式; Bit0: 指示灯功能使能配置; 0: 禁止(默认); 1: 使能;	00h
D3h	Fun_Cfg5	功能性配置字节 5 Bit7: LED 指示灯极性配置; 0: 低电平有效(默认);	00h

		<p>1: 高电平有效;</p> <p>Bit6: 端口过流检测极性配置;</p> <p>0: 低电平有效(默认);</p> <p>1: 高电平有效;</p> <p>Bit5: 端口电源控制极性配置;</p> <p>0: 低电平有效(默认);</p> <p>1: 高电平有效;</p> <p>Bit4-0: 保留;</p>	
D4-FAh	Reserved	保留	00h
FBh	Port_Remap12	<p>下行端口 1-2 重映射配置</p> <p>Bit7-4: 物理端口 2 重映射</p> <p>0000: 物理端口 2 禁止重映射;</p> <p>0001: 物理端口 2 映射为逻辑端口 1;</p> <p>0010: 物理端口 2 映射为逻辑端口 2;</p> <p>0011: 物理端口 2 映射为逻辑端口 3;</p> <p>0100: 物理端口 2 映射为逻辑端口 4;</p> <p>0101: 物理端口 2 映射为逻辑端口 5;</p> <p>0110: 物理端口 2 映射为逻辑端口 6;</p> <p>0111: 物理端口 2 映射为逻辑端口 7;</p> <p>1000-1111: 无效;</p> <p>Bit3-0: 物理端口 1 重映射</p> <p>0000: 物理端口 1 禁止重映射;</p> <p>0001: 物理端口 1 映射为逻辑端口 1;</p> <p>0010: 物理端口 1 映射为逻辑端口 2;</p> <p>0011: 物理端口 1 映射为逻辑端口 3;</p> <p>0100: 物理端口 1 映射为逻辑端口 4;</p> <p>0101: 物理端口 1 映射为逻辑端口 5;</p> <p>0110: 物理端口 1 映射为逻辑端口 6;</p> <p>0111: 物理端口 1 映射为逻辑端口 7;</p> <p>1000-1111: 无效;</p>	00h
FCb	Port_Remap34	<p>下行端口 3-4 重映射配置</p> <p>Bit7-4: 物理端口 4 重映射</p> <p>0000: 物理端口 4 禁止重映射;</p> <p>0001: 物理端口 4 映射为逻辑端口 1;</p> <p>0010: 物理端口 4 映射为逻辑端口 2;</p> <p>0011: 物理端口 4 映射为逻辑端口 3;</p> <p>0100: 物理端口 4 映射为逻辑端口 4;</p> <p>0101: 物理端口 4 映射为逻辑端口 5;</p> <p>0110: 物理端口 4 映射为逻辑端口 6;</p> <p>0111: 物理端口 4 映射为逻辑端口 7;</p> <p>1000-1111: 无效;</p> <p>Bit3-0: 物理端口 3 重映射</p> <p>0000: 物理端口 3 禁止重映射;</p> <p>0001: 物理端口 3 映射为逻辑端口 1;</p> <p>0010: 物理端口 3 映射为逻辑端口 2;</p> <p>0011: 物理端口 3 映射为逻辑端口 3;</p> <p>0100: 物理端口 3 映射为逻辑端口 4;</p> <p>0101: 物理端口 3 映射为逻辑端口 5;</p> <p>0110: 物理端口 3 映射为逻辑端口 6;</p> <p>0111: 物理端口 3 映射为逻辑端口 7;</p>	00h

		1000-1111: 无效;	
FDh	Port_Remap56	下行端口 5-6 重映射配置 Bit7-4: 物理端口 6 重映射 0000: 物理端口 6 禁止重映射; 0001: 物理端口 6 映射为逻辑端口 1; 0010: 物理端口 6 映射为逻辑端口 2; 0011: 物理端口 6 映射为逻辑端口 3; 0100: 物理端口 6 映射为逻辑端口 4; 0101: 物理端口 6 映射为逻辑端口 5; 0110: 物理端口 6 映射为逻辑端口 6; 0111: 物理端口 6 映射为逻辑端口 7; 1000-1111: 无效; Bit3-0: 物理端口 5 重映射 0000: 物理端口 5 禁止重映射; 0001: 物理端口 5 映射为逻辑端口 1; 0010: 物理端口 5 映射为逻辑端口 2; 0011: 物理端口 5 映射为逻辑端口 3; 0100: 物理端口 5 映射为逻辑端口 4; 0101: 物理端口 5 映射为逻辑端口 5; 0110: 物理端口 5 映射为逻辑端口 6; 0111: 物理端口 5 映射为逻辑端口 7; 1000-1111: 无效;	00h
FEh	Port_Remap7	下行端口 7 重映射配置 Bit7-4: 物理端口 7 重映射 0000: 物理端口 7 禁止重映射; 0001: 物理端口 7 映射为逻辑端口 1; 0010: 物理端口 7 映射为逻辑端口 2; 0011: 物理端口 7 映射为逻辑端口 3; 0100: 物理端口 7 映射为逻辑端口 4; 0101: 物理端口 7 映射为逻辑端口 5; 0110: 物理端口 7 映射为逻辑端口 6; 0111: 物理端口 7 映射为逻辑端口 7; 1000-1111: 无效; Bit3-0: 保留;	00h
FFh	Reserved	保留	00h

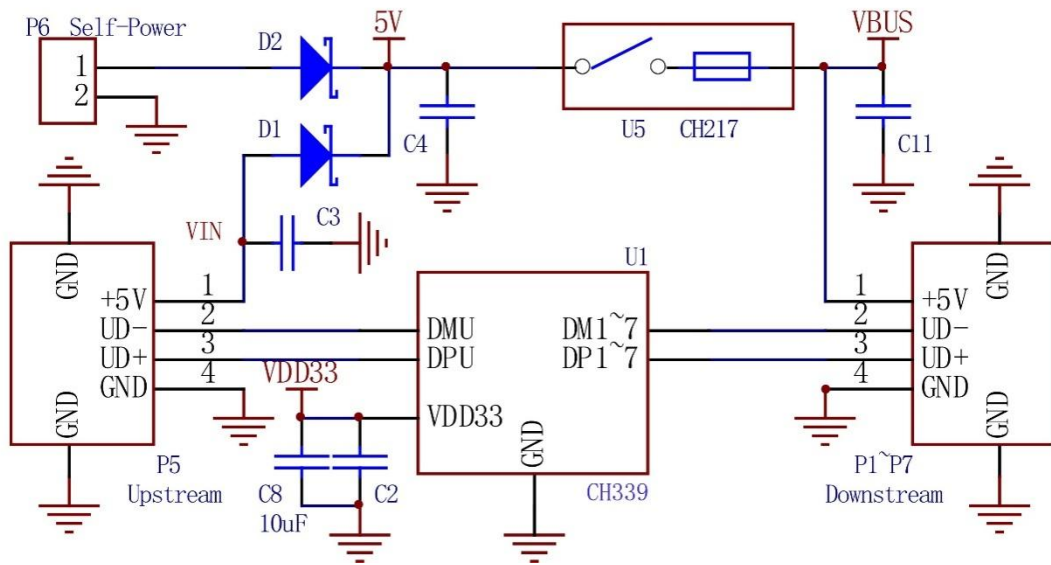
5.6 总线供电与自供电

CH339 支持 USB 总线供电模式和自供电模式。总线供电来自 USB 上行端口，供电能力为 500mA 或 900mA、1.5A 等多种标准，USB 线材内阻损耗和 HUB 自身消耗会降低对下行端口的供电能力，下行端口电压可能偏低。自供电通常来自外部电源端口，取决于外部电源供电能力。

由于自供电与总线供电的电压难以完全相等，所以 HUB 需要避免两者直接短接而产生大电流。另外，当 USB 上行端口断电后，HUB 也要避免自供电的外部电源向 USB 总线及 USB 主机倒灌电流。

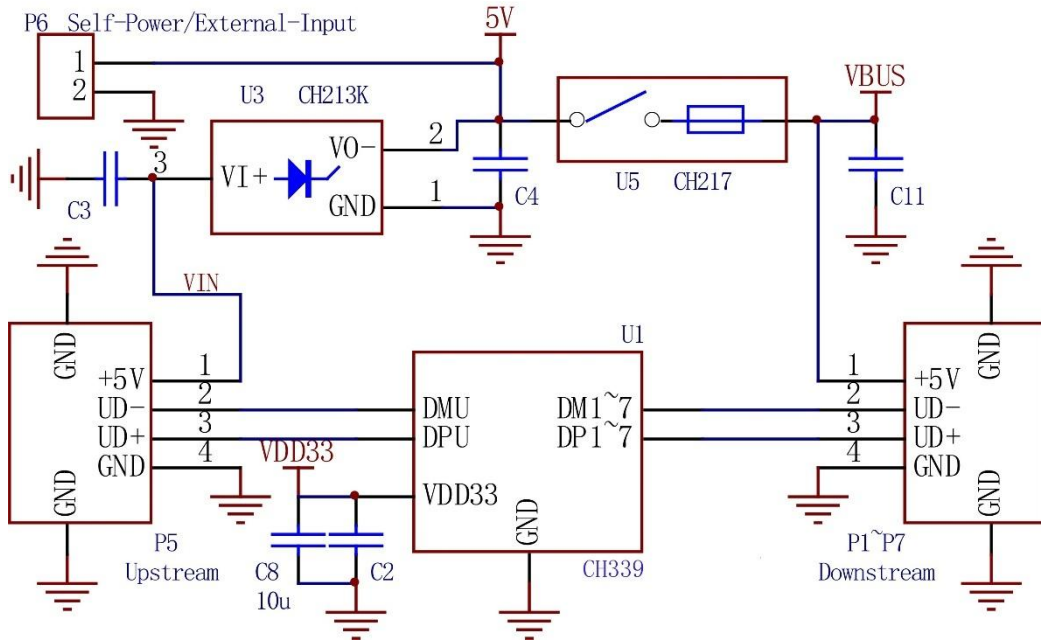
5.6.1 双向隔离示意

二极管 D1 和 D2 用于双向隔离 V_{BUS} 总线电源和 P6 端口外部供电，防止两个电源相互倒灌，采用大功率的肖特基二极管以降低自身压降，下行端口 V_{BUS} 得到 4.7V 电压甚至更低，仅为示意。

图 5-5 肖特基二极管双向隔离 V_{BUS} 和外部供电的示意图

5.6.2 实用的单隔离方案

理想二极管的功能是低压降单向导通，U3 用于防止 P6 端口的外部电源向上行端口 V_{BUS} 倒灌，在 500mA 电流时，U3 的压降约为肖特基二极管压降的三分之一，下行端口 V_{BUS} 可以得到 4.9V 电压。

图 5-6 理想二极管隔离 V_{BUS} 和外部供电的示意图

5.7 USB 转以太网功能

CH339 芯片集成 USB 转百兆以太网功能，集成的 10M/100M 快速以太网 MAC 控制器和百兆收发器 PHY，兼容 IEEE 802.3 10Base-T、100Base-TX 协议标准。支持自动协商和 Auto-MDIX，提供在 CAT5 网线和 CAT6 网线上传输所需的必要功能。内置 50Ω 阻抗匹配电阻，外围电路精简。

ETH 相关功能引脚如下：

表 5-6 以太网功能脚描述

引脚名称	类型	功能描述
MDITP	ETH	MDI 模式下为 10BASE-T/100BASE-TX 的差分发送端
MDITN	ETH	MDIX 模式下为 10BASE-T/100BASE-TX 的差分接收端

MDIRP	ETH	MDI 模式下为 10BASE-T/100BASE-TX 的差分接收端
MDIRN	ETH	MDIX 模式下为 10BASE-T/100BASE-TX 的差分发送端
LED_ACT	0	ETH 端口状态指示灯 0
LED_LINK	0	ETH 端口状态指示灯 1

以太网控制器支持 IPv4/IPv6 封包校验，支持 IPv4 TCP/UDP/HEAD 和 IPv6 TCP/UDP 封包校验的生成和检查。支持符合 IEEE 802.3x 标准的流量控制和半双工冲突压力回退流量控制。支持符合 IEEE 802.3Q 标准的 VLAN 标记。支持魔术包唤醒，在休眠模式下可选网络低功耗，具有自动电源管理功能，可以节省在空载或者轻载下的功耗，支持 10Base-T 节能模式。

芯片默认支持 CDC-ECM 模式，定制固件可以支持厂商驱动程序和 CDC-NCM。固件将根据用户的配置要求和 PC 上位机下发的命令，选择并启用相应的模式。支持通过内置 EEPROM 配置相关参数，包括 MAC 地址，MAC 过滤配置、USB 厂商 ID、产品 ID、USB 电源配置和厂商自定义字符串等信息。

5.8 USB 转高速读卡器功能

CH339 芯片集成 USB 转高速读卡器功能，支持 SD 卡和 MMC 卡。实现将 SD 卡或 MMC 卡等存储介质转换成标准的 USB 大容量存储类设备。

相关功能引脚如下：

表 5-7 读卡器功能脚描述

引脚名称	类型	功能描述
SD_D0	I/O	SDIO 接口数据引脚 0
SD_D1	I/O	SDIO 接口数据引脚 1
SD_D2	I/O	SDIO 接口数据引脚 2
SD_D3	I/O	SDIO 接口数据引脚 3
SD_SCK	0	SDIO 接口时钟引脚
SD_CMD	0	SDIO 接口命令引脚

5.9 USB 转常见接口功能

CH339W 芯片集成 USB 转 SPI/JTAG/UART/I2C 等接口功能。各个接口功能的使能或禁止可根据需要通过配置引脚 CFG2-0 进行配置。

5.9.1 USB 转 SPI 接口

4 线 SPI 同步串行接口工作在 Host/Master 主机模式，包括 SCSx、SCK (CLK)、MISO (SDI/DIN) 和 MOSI (SDO/DOUT) 四根信号线。支持 8 位数据结构，支持 MSB 和 LSB 传输、支持 SPI 模式 0/1/2/3、支持传输频率配置等。内置硬件 DMA，可进行批量数据的快速发送和读取。通过计算机 API 配合，可灵活操作 4 线接口的 FLASH、MCU、传感器等器件。

5.9.2 USB 转 JTAG 接口

JTAG 接口工作在 Host/Master 主机模式，包括 TMS、TCK、TDI、TDO、TRST 和 SRST 六根信号线，TRST 和 SRST 为可选信号线。支持自定义协议的快速模式和 bit-bang 模式，传输速率可达 30Mbit/S。提供计算机端的 USB 高速驱动和 USB 转 JTAG TAP 函数库，支持二次开发，用于构建自定义的 USB 转高速 JTAG 调试器、FPGA 下载器、CPU 编程器等产品。

5.9.3 USB 转 UART 接口

UART 接口工作在全双工模式，包括 TXD、RXD、CTS 和 RTS 四根信号线。串口输入空闲时，RXD 为高电平，串口输出空闲时，TXD 为高电平。

串行数据包括 1 个低电平起始位、8 个数据位、1 个/2 个高电平停止位，支持无校验/奇校验/偶校验。支持常用通讯波特率：2400、3600、4800、9600、14400、19200、28800、33600、38400、56000、57600、76800、115200、128000、153600、230400、460800、921600、1M、1.5M、2M、3M、4M、5M、

6M 等。CH339W 芯片的异步串口支持 CTS 和 RTS 硬件自动流控制，默认不启用，可以通过 VCP 厂商驱动程序控制启用。如果启用，那么仅在检测到 CTS 引脚输入有效（低电平有效）时串口才继续发送下一包数据，否则暂停串口发送；当接收缓冲区空时，串口会自动有效 RTS 引脚（低电平有效），直到接收缓冲区的数据较满时，串口才自动无效 RTS 引脚，并在缓冲区空时再次有效 RTS 引脚。使用硬件自动速率控制，可以将己方的 CTS 引脚接到对方的 RTS 引脚，并将己方的 RTS 引脚接到对方的 CTS 引脚。

在计算机端的 Windows 操作系统下，安装高速率的 VCP 厂商驱动程序后，能够仿真标准串口，所以绝大部分串口应用程序完全兼容，通常无需任何修改。USB 转 UART 接口功能可以用于升级原串口外围设备，或者通过 USB 总线为计算机增加额外串口。通过外加电平转换器件，可以进一步提供 RS232、RS485、RS422 等接口。

5.9.4 USB 转 I2C/SMBus 接口

I2C/SMBus 接口工作在 Host/Master 主机模式，包括 SCL 和 SDA 两根信号线。SCL 用于单向输出同步时钟，开漏输出，SDA 用于双向数据输入输出，开漏输出及输入。

I2C 接口的基本操作元素包括：起始位、停止位、位输出、位输入。I2C 接口支持 5 种传输速度，通过计算机 API 配合，可灵活操作 2 线接口的 A/D、D/A、EEPROM 和传感器等器件。

6、参数

6.1 绝对最大值（临界或者超过绝对最大值将可能导致芯片工作不正常甚至损坏）

名称	参数说明	最小值	最大值	单位
T_A	工作时的环境温度	-40	85	°C
T_J	结温度范围	-40	100	°C
T_S	储存时的环境温度	-55	150	°C
V_{DD33}	工作电源电压（ V_{DD33} 引脚接电源，GND 引脚接地）	-0.4	4.0	V
V_{I033}	引脚电源电压（ V_{I033} 引脚接电源，GND 引脚接地）	-0.4	4.0	V
V_{51}	5V 耐压输入引脚上的电压	-0.4	5.3	V
V_{USB}	USB 信号引脚上的电压	-0.4	$V_{DD33}+0.4$	V
V_{GP10}	其它（3.3V）输入或者输出引脚上的电压	-0.4	$V_{I033}+0.4$	V
V_{ESDUSB}	USB 信号引脚上的 HBM 人体模型 ESD 耐压		6K	V
V_{ESD10}	其他引脚上的 HBM 人体模型 ESD 耐压		2K	V

6.2 电气参数（测试条件： $T_A=25^{\circ}\text{C}$ ， $V_{DD33}=3.3\text{V}$ ）

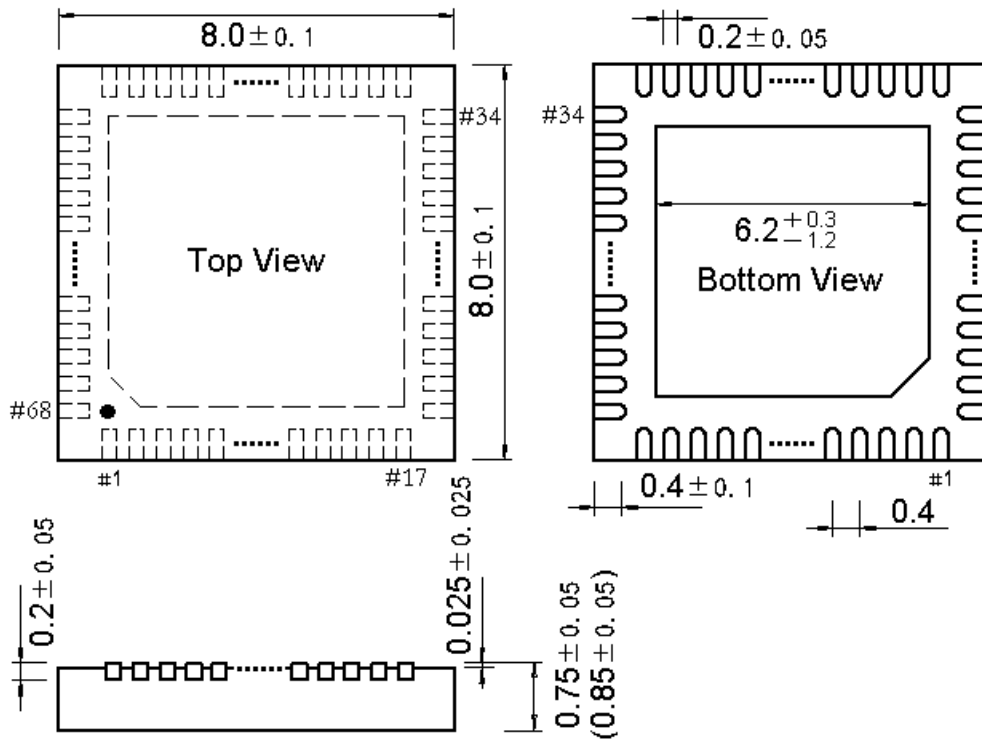
名称	参数说明		最小值	典型值	最大值	单位
V_{DD33}	外供 3.3V 电压@ V_{DD33}		3.2	3.3	3.4	V
V_{I033}	引脚电源电压			V_{DD33}		V
I_{CC}	工作电流	上行高速	7 个下行高速 +ETH+SD10+USB 转接	200		mA
		上行高速	4 个下行高速 +ETH+SD10	156		mA
		上行高速	4 个下行高速 +ETH	154		mA
		上行高速	4 个下行高速 +SD10	106		mA
		上行高速	7 个下行高速	140		mA
		上行高速	4 个下行高速	100		mA
		上行高速	1 个下行高速	65		mA
		上行高速	7 个下行全速	50		mA
		上行全速	7 个下行全速	34		mA
		上行高速 上行全速	下行无设备 含 1.5K Ω 上拉	0.5		mA
I_{SLP}	深度睡眠电源电流（不含 1.5K Ω 上拉） 或：自身睡眠电源电流（不接 USB 主机）			0.28		mA
V_{IL}	低电平输入电压	标准 I/O 引脚	0		0.8	V
		51 引脚	0		0.8	V
V_{IH}	高电平输入电压	标准 I/O 引脚	2.0		V_{I033}	V
		51 引脚	2.0		5.0	V
V_{ILRST}	RESET#引脚的低电平输入电压		0		0.8	V
V_{OL}	低电平输出电压	灌电流 5mA		0.4	0.6	V
V_{OH}	高电平输出电压	源电流 5mA	$V_{I033}-0.6$	$V_{I033}-0.4$		V
R_{PU}	上拉等效电阻		30	40	55	k Ω
R_{PD}	下拉等效电阻		30	40	55	k Ω
V_{Ivr}	电源低压复位的电压门限		2.4	2.9	3.2	V

7、封装

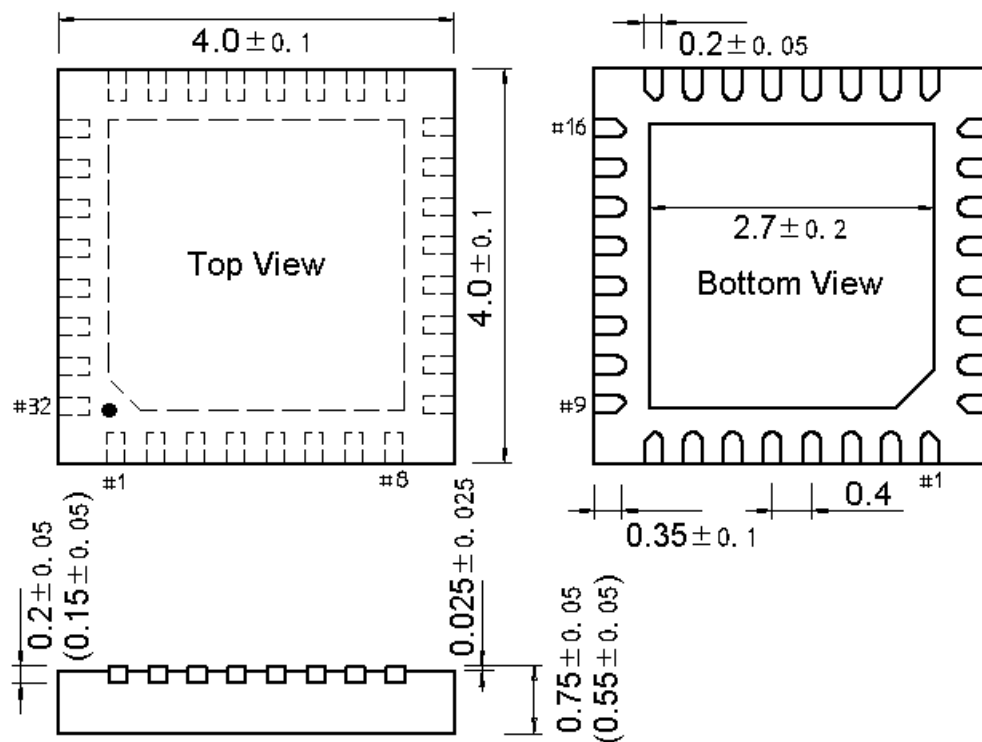
说明：尺寸标注的单位是 mm（毫米）。

引脚中心间距是标称值，没有误差，除此之外的尺寸误差不大于 $\pm 0.2\text{mm}$ 。

7.1 QFN68



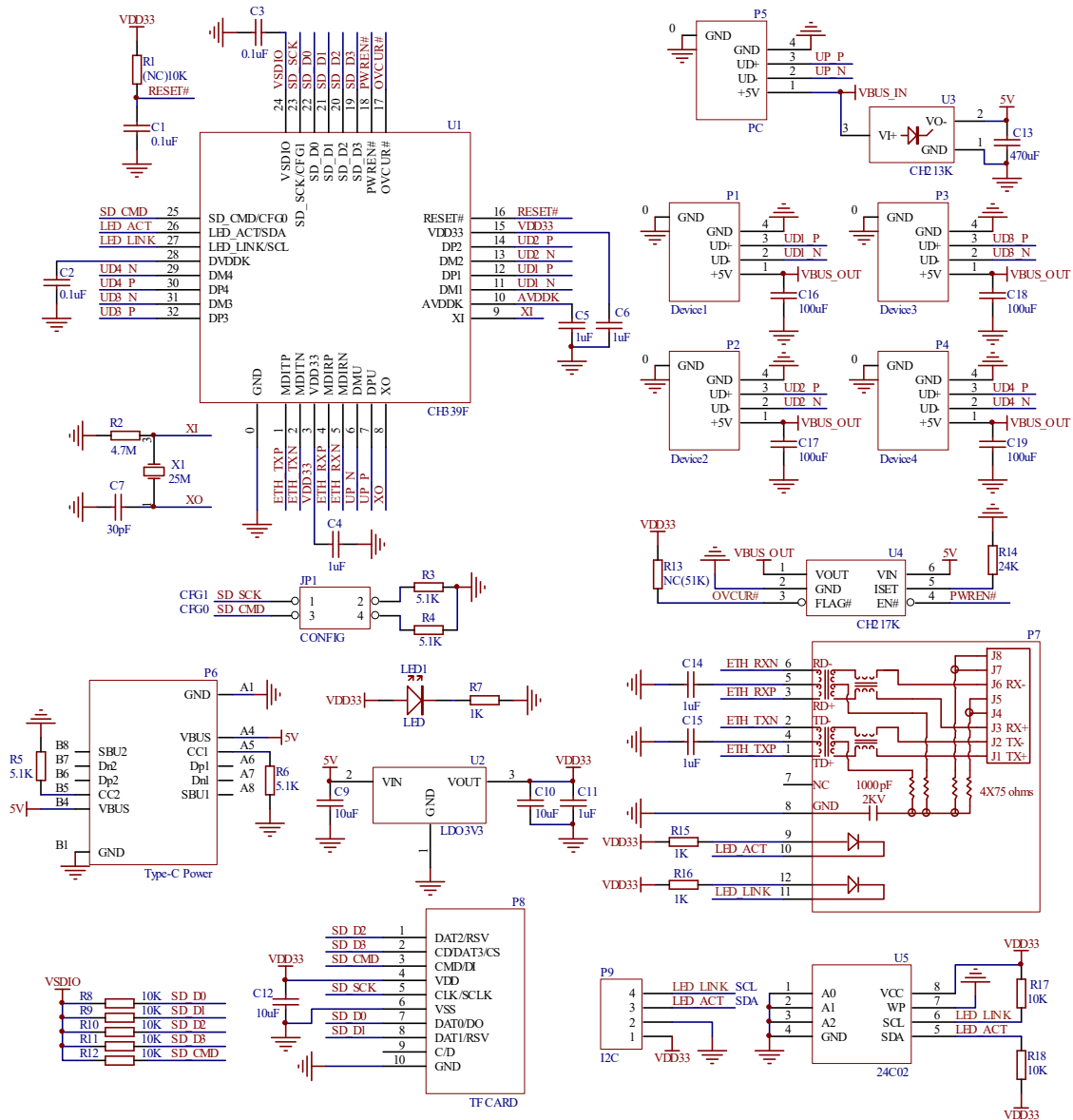
7.2 QFN32



8、应用

8.1 HUB+USB 读卡器+USB 网卡

图 8-1 CH339F 应用参考电路图



上图中 P1-P4 为 HUB 的 4 个下行 USB 接口，P5 为 HUB 的上行 USB 接口，P6 为外部供电接口，P7 为内置网络变压器的 RJ45 接口，P8 为 SD 卡接口。

图中 U5 是可选的 EEPROM，CH339 的以太网 LED 引脚兼用于在复位期间连接 EEPROM。

U2 为 5V 转 3.3V 的线性稳压芯片 (LDO)，尽量选择宽范围输入、低压差的型号，建议不低于 500mA 负载能力且有散热机制，以便保证输出能稳定在 3.3V。U3 是低压降理想二极管 CH213，具有简单的过流和短路保护功能，且保护响应更快，用于避免 P6 外部电源向上行端口 P5 的 V_{BUS_IN} 倒灌，尤其是上行端口例如计算机关机而 P6 外部仍然供电时的情况。理论上 U3 可以换成肖特基二极管，但需要选择自身压降较低的器件，否则会降低下行端口 VBUS 的输出电压，在 300mA 负载电流时，肖特基二极管的压降约 0.3V，理想二极管的压降约 0.05V。

当前应用中 HUB 所有端口的电源为整体电源控制和整体过流检测，U4 为支持过流保护的 USB 限流电源开关芯片 CH217K，相对于保险电阻，保护响应更快，效果更好。注意，保险电阻和 USB 电源

开关芯片可能不支持高温。图中 R14 可根据电源供电能力设置限流门限，USB 限流电源开关芯片的 FLAG# 引脚可以产生过流或过温报警信号通知 HUB 控制器及计算机，CH339 芯片的 OVCUR# 引脚已内置上拉电阻。

在下行端口 USB 设备带电热插拔的瞬间，动态负载可能使 V_{BUS} 和 5V 电压瞬时跌落，进而可能产生 LVR 低压复位，从而出现整个 HUB 断开再连接的现象。改进方法：①在规范允许范围内加大 5V 电源的电解电容（加大图示 C13 容量），缓解跌落；②加大 HUB 芯片电源输入端的电容（加大图示 C10 容量，例如 22 μ F）；③增强 5V 供电能力或改为自供电，另外，提升 USB 线材质量也会改善供电能力。

设计 PCB 时需考虑实际工作电流承载能力， V_{BUS_IN} 、5V、 V_{BUS_OUT} 和 P6 及各端口 GND 走线路径的 PCB 尽可能宽，如有过孔则建议多个并联。USB 口的 D+ 和 D- 信号线按高速 USB 规范贴近平行布线，保证特性阻抗，尽量在两侧提供地线或者覆铜，减少来自外界的信号干扰。

建议 5V 加过压保护器件，建议所有 USB 信号加 ESD 保护器件，例如 CH412K，其 VCC 应接 3.3V。

8.2 PD HUB+USB 读卡器+USB 网卡+USB 转多种接口

下图中 P1-P7 为 HUB 的 7 个下行 USB 接口, P8 为 HUB 的上行 USB 接口, P9 为外部供电接口, P11 为 SD 卡接口, P12 为内置网络变压器的 RJ45 接口, P13 为 USB 转 I2C 接口, P14 为 USB 转 JTAG 接口, P15 为 USB 转 UART 和 SPI 接口, P16 为 PD 控制的扩展接口。

图 8-2 CH339W 应用参考电路图

