

高速 USB 信号隔离延长器控制芯片 CH318

手册

版本：1.1

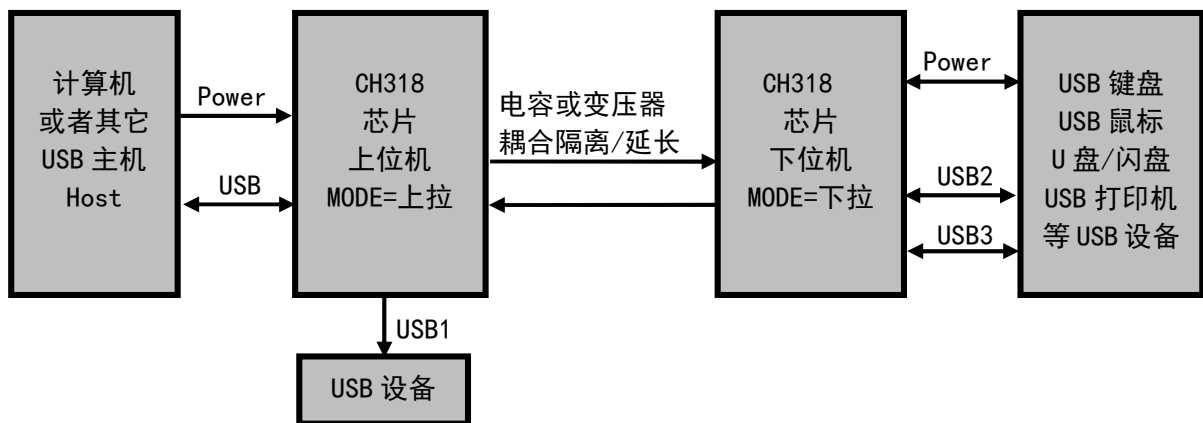
https://wch.cn

1、概述

CH318 是高速 USB 信号隔离和传输距离延长控制芯片，支持电容耦合或者网络变压器耦合，不但实现了对 USB 信号的隔离，同时实现了对 USB 信号的实时中转和传输距离延长。此外，CH318 芯片自身带有 USB HUB 功能，上行端口支持 USB2.0 高速，下行端口支持 USB2.0 高速 480Mbps、全速 12Mbps 和低速 1.5Mbps。CH318 可以用于高速 USB 信号隔离、隔离 HUB、延长 HUB 等。

下图为其一般应用框图。

图 1-1 CH318 一般应用框图



2、特点

- 上位机模式提供 1 个 USB2.0 下行端口，下位机模式提供 2 个 USB2.0 下行端口，向下兼容 USB1.1 协议规范
- 支持 480Mbps 高速、12Mbps 全速和 1.5Mbps 低速 USB 传输
- 支持 USB 控制传输、批量传输、中断传输、同步/等时传输
- 同一芯片可配置为上位机模式和下位机模式，分别连接 USB-Host 主机和 USB-Device 设备
- 搭配 CH339 芯片，可以实现 USB 读卡器、USB 转 SPI、转 JTAG、转 I2C 等多种接口的隔离
- 支持连接状态指示
- 内置电容耦合驱动电路和网络变压器耦合驱动电路
- 纯硬件解决方案，对 USB 协议完全实时和透明，不需要额外安装任何驱动程序，支持各种包含 USB 接口的系统
- 提供晶体振荡器，支持外部时钟输入，内置 PLL 为 USB PHY 提供 480MHz 时钟
- 上行端口内置 1.5KΩ 上拉电阻，下行端口内置 USB Host 主机所需下拉电阻，外围精简
- USB 接口引脚具有 6kV 增强 ESD 性能，Class 3A
- 工业级温度范围：-40~85°C
- 提供 TSSOP20 封装形式

3、封装

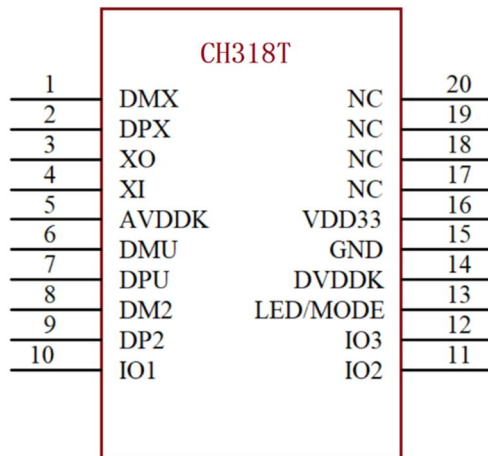


表 3-1 封装说明

封装形式	塑体尺寸	引脚间距		封装说明	订货型号
TSSOP20	4.4*6.5mm	0.65mm	25.6mil	薄小型 20 脚贴片	CH318T

4、引脚

表 4-1 引脚定义

引脚号	引脚名称	类型 ⁽¹⁾	功能描述
1	DMX	模拟信号	通过隔离电容或变压器后直接连到差分延长线的负端
2	DPX	模拟信号	通过隔离电容或变压器后直接连到差分延长线的正端
6	DMU	USB	上位机模式：上行端口 USB2.0 信号线 D-； 下位机模式：1#下行端口 USB2.0 信号线 D-
7	DPU	USB	上位机模式：上行端口 USB2.0 信号线 D+； 下位机模式：1#下行端口 USB2.0 信号线 D+
8	DM2	USB	2#下行端口 USB 信号线 D-
9	DP2	USB	2#下行端口 USB 信号线 D+
3	XO	O	晶体振荡器反相输出端，接外部晶体另一端
4	XI	I	晶体振荡器输入端，接外部晶体一端
16	V _{DD33}	P	模拟电源输入，外供 3.3V，外接 1uF 退耦电容
5	AV _{DDK}	P	模拟内核电源，外接 1uF 退耦电容
14	DV _{DDK}	P	数字内核电源，外接 0.1uF 退耦电容
15	GND	P	公共接地端
13	LED/MODE	5I/O	LED：上位机和下位机芯片连接状态输出，低电平有效，内置上拉电阻。 MODE：在复位期间作为上位机或下位机模式配置引脚，悬空或通过电阻上拉为上位机模式，通过 5.1K 电阻下拉则为下位机模式
10	IO1	5I/O	下行的通用 I/O 边带信号，引脚映射有数十毫秒级延时。 上位机模式下为输入引脚；下位机模式下为输出引脚。 如果上位机模式的 IO1 引脚输入高电平，则下位机模式对应的 IO1 引脚输出高电平；如果上位机模式的 IO1 引脚输入低电平，则下位机模式对应的 IO1 引脚输出低电平
11	IO2	5I/O	上行的通用 I/O 边带信号，引脚映射有数十毫秒级延时。

			上位机模式下为输出引脚；下位机模式下为输入引脚。如果下位机模式的 I02 引脚输入高电平，则上位机模式对应的 I02 引脚输出高电平；如果下位机模式的 I02 引脚输入低电平，则上位机模式对应的 I02 引脚输出低电平
12	I03	5I/O	上行的通用 I/O 边带信号，引脚映射有数十毫秒级延时。上位机模式下为输出引脚；下位机模式下为输入引脚。如果下位机模式的 I03 引脚输入高电平，则上位机模式对应的 I03 引脚输出高电平；如果下位机模式的 I03 引脚输入低电平，则上位机模式对应的 I03 引脚输出低电平
17、18、19、20	NC	-	保留引脚，禁止连接

注 1：引脚类型缩写解释：

USB=USB 信号引脚；

I=3.3V 信号输入；

O=3.3V 信号输出；

5I=额定 3.3V 信号输入，支持 5V 耐压；

P=电源或地。

5、功能说明

5.1 模式配置

CH318 芯片通过配置引脚 LED/MODE，可配置为上位机模式和下位机模式，分别连接 USB-Host 主机和 USB-Device 设备。

表 5-1 CH318 模式配置说明

配置引脚 LED/MODE	模式说明
通过 5.1K 电阻下拉到 GND	下位机模式，下行口连接 USB-Device 设备
悬空或通过 5.1K 电阻上拉到 V _{DD33}	上位机模式，上行口连接 USB-Host 主机

5.2 常规功能说明

CH318 芯片工作在上位机模式时，在电脑上识别为标准的 USB HUB，除了连接下位机芯片的隔离延长接口外，还提供了 1 个 USB2.0 下行端口，用于连接 USB 键盘、USB 鼠标、U 盘、打印机等通用 USB 设备。工作在下位机模式时，提供 2 个 USB2.0 下行端口，用于连接 USB 键盘、USB 鼠标、U 盘、打印机等通用 USB 设备。

CH318 芯片支持连接状态指示，低电平有效，连接成功则 LED 引脚输出低电平，断开连接则输出高电平。

CH318 芯片可以使用 5 类或者超 5 类非屏蔽双绞线（网线）或者 USB 信号线以及类似的差分信号双绞线，如果信号线的特性阻抗不匹配，那么需要在输出端引脚串联或者并联电阻。

CH318 芯片可以使用两只容量为 0.022 μ F~0.47 μ F 的高频电容器以差分方式传输信号并隔离直流电压，隔离电压由电容器的耐压决定，建议选择耐压不低于 2KV 的 0.1 μ F 高压高频电容。

CH318 芯片可以使用一个网络变压器以差分方式传输信号并隔离直流电压，隔离电压由变压器的耐压决定，建议选择耐压不低于 2KV、速率不低于 500Mbps 的网络变压器。只隔离但不延长的应用中，可以降低网络变压器的高频参数要求。变压器耦合的抗干扰效果和耐压性能都优于电容耦合。

CH318 是 USB 信号线电气隔离和 USB 信号延长的纯硬件解决方案，符合相关技术规范，对 USB 协议完全透明。CH318 芯片本身无需额外安装任何驱动程序，但是 USB 设备本身可能需要安装驱动程序，做法与未延长前或者未隔离前相同，普通的 U 盘、键盘、鼠标等 USB 设备无需驱动程序。

CH318 芯片能够自动识别 USB 高速、USB 全速和 USB 低速设备，支持即插即用，能够自动检测 USB 设备的连接和断开。CH318 芯片可以用于制作 USB 信号的隔离器，减少信号干扰，提高信号采集的精度；也可以用于制作 USB 延长线，扩展 USB 传输距离到 20 米，实现远程信号采集和在线控制；还可以与 CH339 芯片配合，实现 USB 读卡器的隔离、USB 转 SPI 的隔离、USB 转 JTAG 的隔离等等。

6、参数

6.1 绝对最大值（临界或者超过绝对最大值将可能导致芯片工作不正常甚至损坏）

名称	参数说明	最小值	最大值	单位
T_A	工作时的环境温度	-40	85	°C
T_J	结温度范围	-40	100	°C
T_S	储存时的环境温度	-55	150	°C
V_{DD33}	工作电源电压（ V_{DD33} 引脚接电源，GND 引脚接地）	-0.4	4.0	V
V_{USB}	USB 信号引脚上的电压	-0.4	$V_{DD33}+0.4$	V
V_{GPIO}	其它（3.3V）输入或者输出引脚上的电压	-0.4	$V_{DD33}+0.4$	V
V_{ESDUSB}	USB 信号引脚上的 HBM 人体模型 ESD 耐压		6K	V
V_{ESDIO}	其它引脚上的 HBM 人体模型 ESD 耐压		2K	V

6.2 电气参数（测试条件： $T_A=25^{\circ}\text{C}$ ， $V_{DD33}=3.3\text{V}$ ）

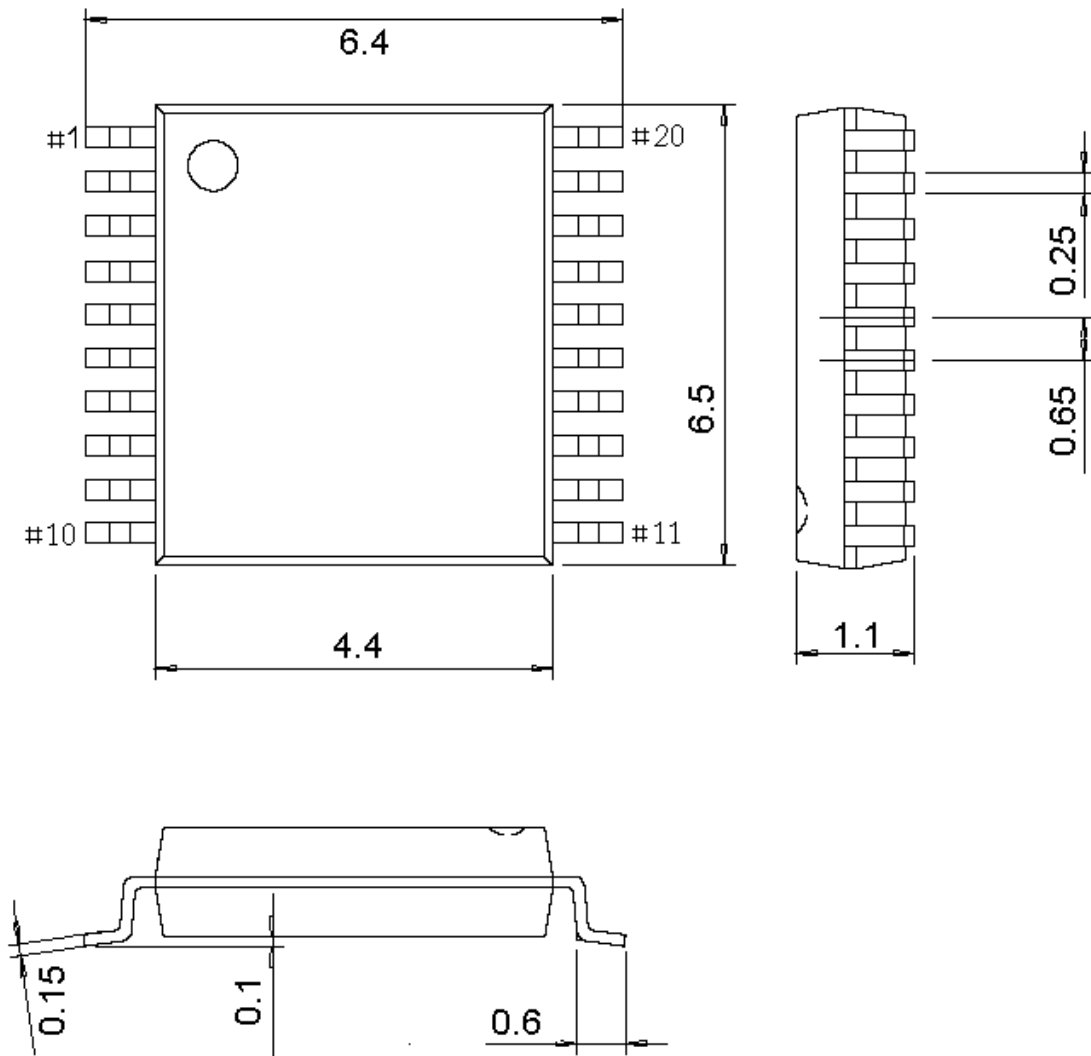
名称	参数说明		最小值	典型值	最大值	单位
V_{DD33}	外供 3.3V 电压@ V_{DD33}		3.2	3.3	3.4	V
I_{CC}	工作电流	上行高速	2 个下行高速	80		mA
		上行高速	1 个下行高速	68		mA
		上行高速	2 个下行全速	55		mA
V_{IL}	低电平输入电压		0		0.8	V
V_{IH}	高电平输入电压		2.0		V_{DD33}	V
V_{OL}	低电平输出电压	灌电流 5mA		0.4	0.6	V
V_{OH}	高电平输出电压	源电流 5mA	$V_{DD33}-0.6$	$V_{DD33}-0.4$		V
R_{PU}	上拉等效电阻		30	40	55	k Ω
R_{PD}	下拉等效电阻		30	40	55	k Ω
V_{Ivr}	电源低压复位的电压门限		2.4	2.9	3.2	V

7、封装

说明：尺寸标注的单位是 mm（毫米）。

引脚中心间距是标称值，没有误差，除此之外的尺寸误差不大于 $\pm 0.2\text{mm}$ 。

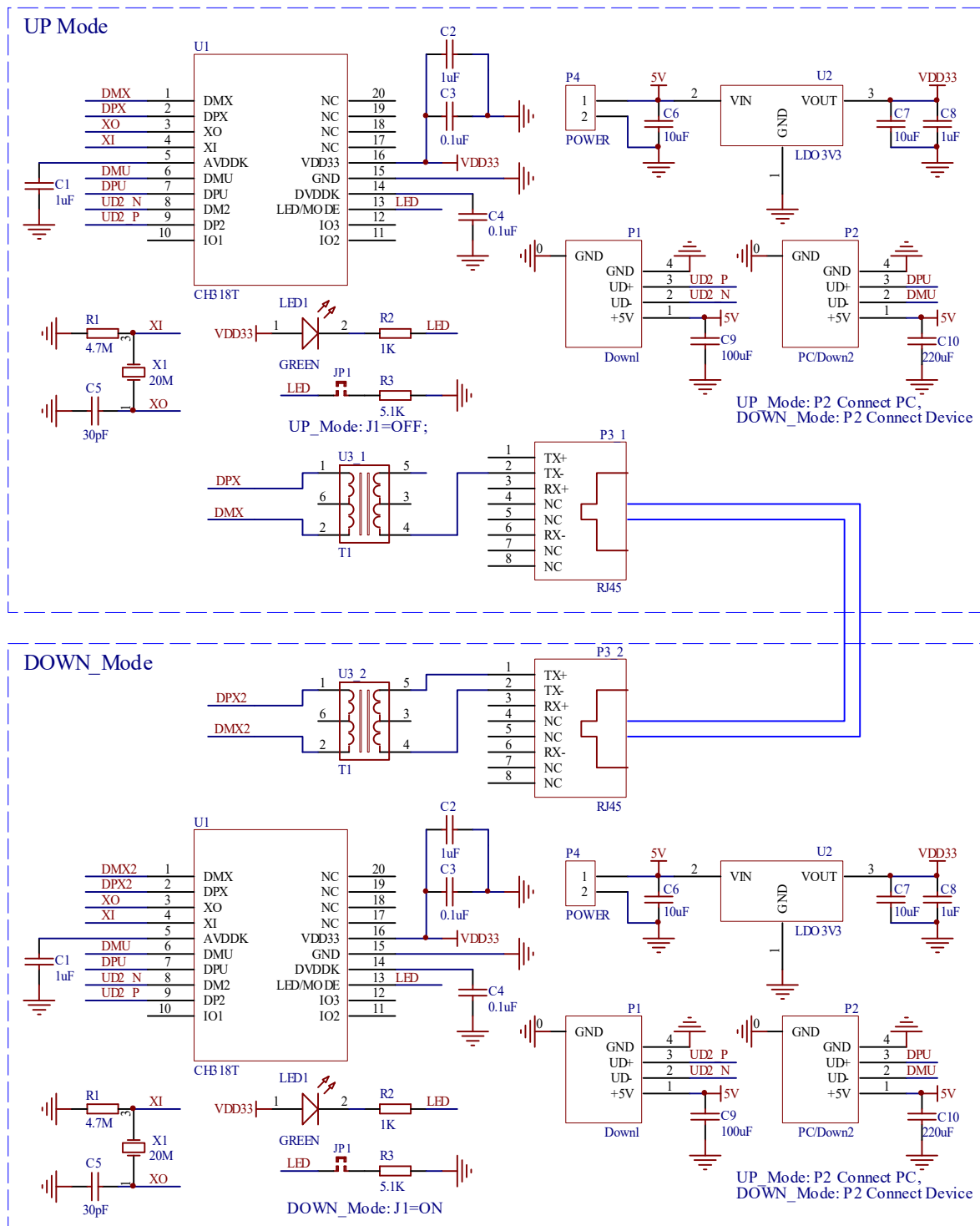
7.1 TSSOP20



8、应用

8.1 网络变压器隔离的 USB 延长器

图 8-1 CH318T 变压器隔离/延长应用参考电路图



上图是采用网络变压器耦合隔离的 USB 延长器，上半部分为上位机模块，下半部分为下位机模块，两者通过网线进行连接。JP1 悬空则 CH318T 工作在上位机模式，P2 作为 HUB 的上行口，连接到计算机或者其它 USB-Host 主机，P1 作为 HUB 下行口，连接 USB 键盘、USB 鼠标、U 盘、打印机等通用 USB 设备；JP1 短接则 CH318T 工作在下位机模式，P1 和 P2 均作为 HUB 下行口。U2 为 5V 转 3.3V 的线性稳压芯片 (LDO)，尽量选择宽范围输入、低压差的型号，建议不低于 500mA 负载能力且有散热机制，

以便保证输出能稳定在 3.3V。

U3_1 为上位机模块端的网络变压器，U3_2 为下位机模块端的网络变压器，如果延长距离比较短或者同一块板子隔离应用，则可以省略 1 个网络变压器。P3_1 和 P3_2 为用于连接上位机模块和下位机模块的 RJ45 接口。

上位机模块与下位机模块之间通常使用普通网线（5类或者超5类非屏蔽双绞线）连接，对于有隔离需求的应用，连接线仅仅包括DPX和DMX两根差分信号线，不包括电源线和地线。对于不需要隔离仅延长的应用，普通的8芯网线，可以两根用于差分信号线，4根用于地线，2根用于电源线。电源线可以用于同时提供+5V电源到USB设备端，但是受网线直流电阻的压降影响，尤其是当USB设备消耗电流较多时，在USB设备端的实际电源电压通常会不足5V，甚至有个别USB设备可能会因此而不能正常工作，那么就需要对下位机提供独立供电。

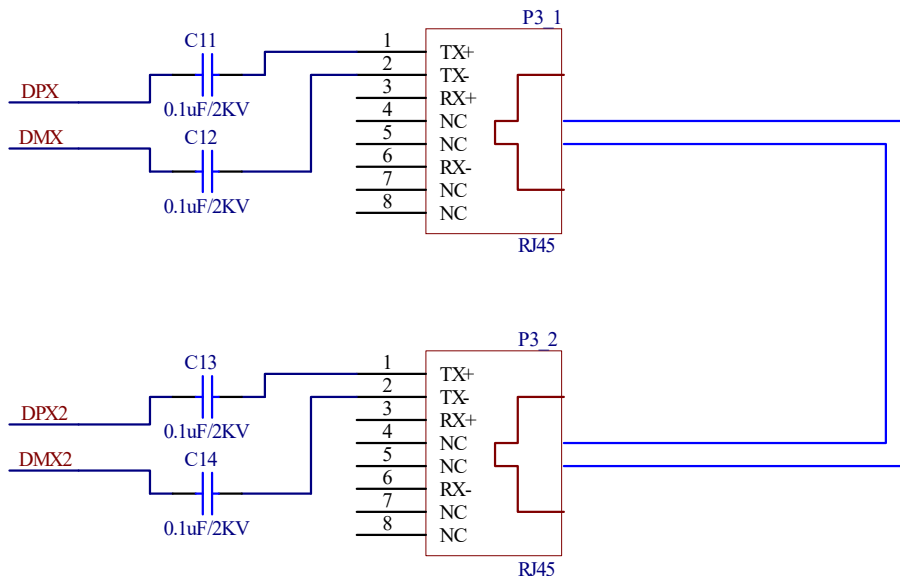
在 HUB 下行端口 USB 设备带电热插拔的瞬间，动态负载可能使 5V 电压瞬时跌落，进而可能产生 LVR 低压复位，从而出现整个 HUB 断开再连接的现象。改进方法：①在规范允许范围内加大 5V 电源的电解电容（加大图示 C10 容量），缓解跌落；②加大 HUB 芯片电源输入端的电容（加大图示 C2 或 C7 容量，例如 22uF）；③增强 5V 供电能力或改为自供电，另外，提升 USB 线材质量也会改善供电能力。

设计 PCB 时需考虑实际工作电流承载能力，5V 和 P2 及各端口 GND 走线路径的 PCB 尽可能宽，如有过孔则建议多个并联。USB 口的 D+和 D-信号线按高速 USB 规范贴近平行布线，保证特性阻抗，尽量在两侧提供地线或者覆铜，减少来自外界的信号干扰。

建议 5V 加过压保护器件，建议所有 USB 信号加 ESD 保护器件，例如 CH412K，其 VCC 应接 3.3V。

8.2 电容隔离的 USB 延长器

图 8-2 电容隔离/延长应用示意图



CH318 芯片可以使用两只容量为 0.022uF~0.47uF 的高频电容器以差分方式传输信号并隔离直流电压，隔离电压由电容器的耐压决定，建议选择耐压不低于 2KV 的 0.1uF 高压高频电容。

采用电容方案隔离时，仅需将图 8-1 中的变压器更换成 2 对高频电容即可，其它部分不变。如果只是隔离、无需延长，则可以省略 1 对电容。

8.3 更多 USB 口或其它接口隔离延长

如果某些应用需要隔离或延长更多的 USB 口，比如 7 个 USB 口，则下位机模块芯片可以替换成开启 2 线延长隔离功能的 CH338F 芯片，该芯片带有 7 个下行 USB 口。

如果某些应用需要隔离或延长更多的 USB 口以及其它接口，比如网口、SDIO 读卡器接口、SPI 接

口、JTAG 接口、UART 接口、I2C 接口等, 则下位机模块芯片可以替换成开启 2 线延长隔离功能的 CH339W 芯片, 该芯片集成了 7 口 USB HUB、USB 百兆以太网、USB 高速 SD 读卡器和 USB 转 SPI、USB 转 JTAG、USB 转 UART、USB 转 I2C 接口等功能。