

三相半桥栅极驱动芯片 CH283

手册

版本: 1.3

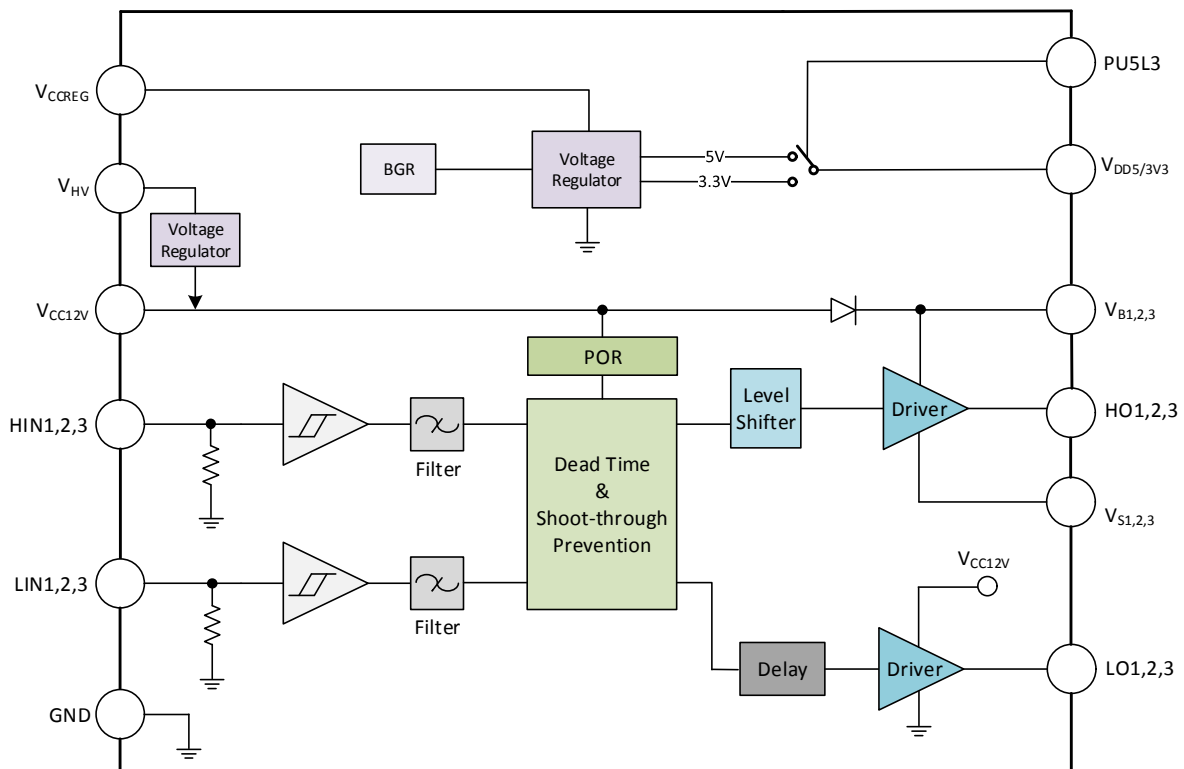
<https://wch.cn>

1、概述

CH283 是一款工业级设计的三相半桥栅极驱动芯片，主要用于 48V 以下三相无刷直流电机中 6 只 N 沟道 MOSFET 功率管的栅极驱动。

CH283 芯片集成了三个独立半桥，支持 3 对 N 型功率管的栅极驱动；内置电压调节器可为 MCU 或其他控制器等提供电源；内置 PWM 信号输入电路、死区时间控制和高低侧 MOSFET 直通防止电路、欠压保护电路、自举二极管、电平移位电路及输出驱动电路。

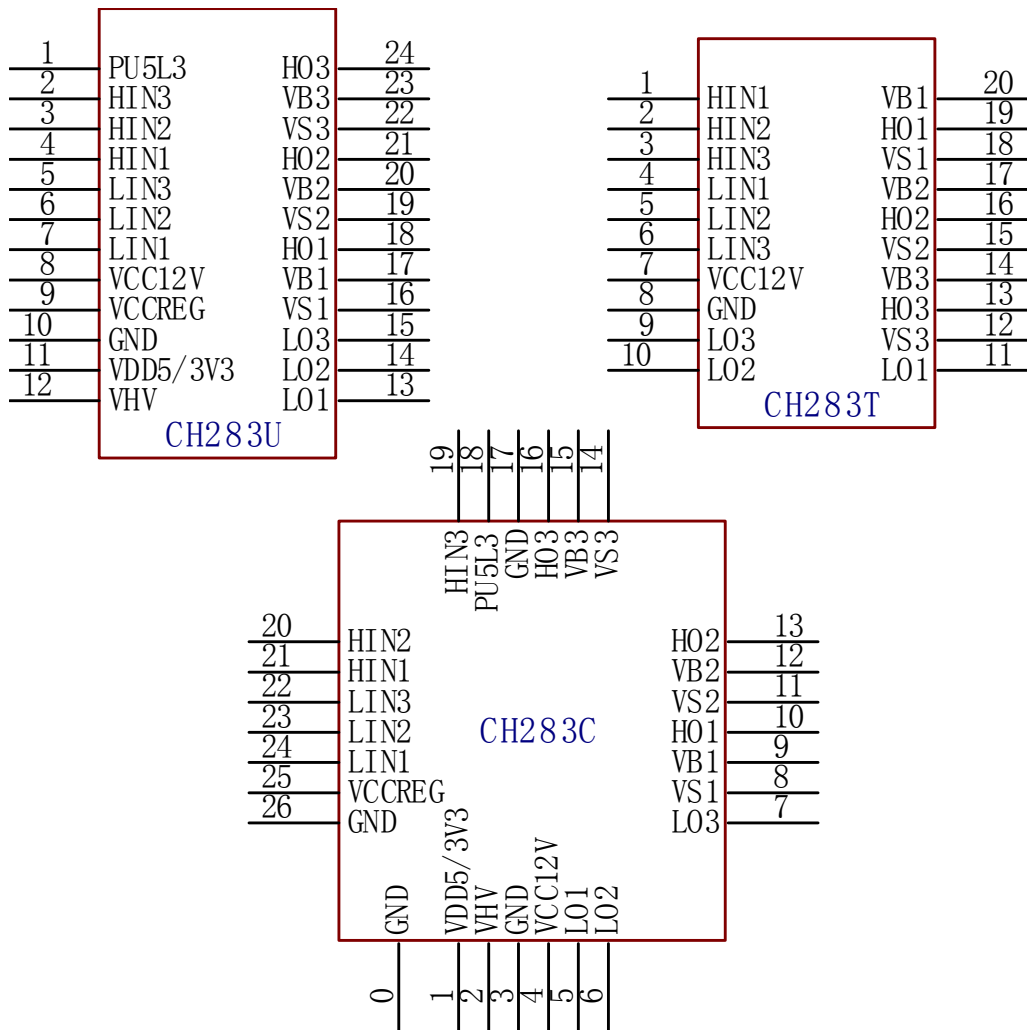
下图为 CH283 的结构框图，仅供参考。



2、特点

- 集成三路独立的半桥驱动，支持 6 只 N 型 MOSFET
- 内置自举二极管，节省外部 3 个二极管
- 内置两级电压调节器，可为 MCU 提供简单电源，节省外部两个 LDO 稳压器
- 支持 50V 悬浮电压，可承受负压
- 低侧工作电源 VCC12V 额定电压 12V，支持 6V~16V
- 兼容 5V 或 3.3V 电源的 MCU，支持 2.5V~6V 范围的 PWM 信号，同相输出
- 驱动电流大，传输延时小，自身损耗低，支持高频 PWM 和高速电机
- 内置死区控制，防止高侧和低侧 MOSFET 功率管直通
- 内置欠压保护，防止 MOSFET 功率管在过低的电压下工作
- 提供 QSOP24、TSSOP20、QFN26C3 等封装形式

3、引脚排列



封装形式	塑体宽度	引脚节距		封装说明	订货型号
QSOP24	3.9*8.7mm	0.635mm	25mil	1/4 尺寸 24 脚贴片	CH283U
TSSOP20	4.4*6.5mm	0.65mm	25.6mil	薄小型的 20 脚贴片	CH283T
QFN26C3	3*3mm	0.4mm	15.7mil	WCH 四边无引线 26 脚	CH283C

注：0#引脚是指 QFN 封装的底板。

CH283T 的欠压保护电压高于 CH283U/C。

4、引脚定义

表 4-1 引脚定义

引脚编号			引脚名称	引脚类型	引脚说明
CH283C	CH283T	CH283U			
4	7	8	VCC12V	P	CH283 主电源输入和低侧驱动器的电源输入及高压调节器的输出,需外接至少 1uF 电容, 建议 4.7uF 以上
0, 3, 17, 26	8	10	GND	P	公共接地端, 0V 参考点
24, 23, 22	4, 5, 6	7, 6, 5	LIN1, LIN2, LIN3	I	低侧栅极驱动器的逻辑输入, 内置弱下拉电阻
21, 20, 19	1, 2, 3	4, 3, 2	HIN1, HIN2, HIN3	I	高侧栅极驱动器的逻辑输入, 内置弱下拉电阻
5, 6, 7	11, 10, 9	13, 14, 15	LO1, LO2, LO3	O	低侧栅极驱动器的输出
8, 11, 14	18, 15, 12	16, 19, 22	VS1, VS2, VS3	P	高侧栅极驱动器的悬浮地
10, 13, 16	19, 16, 13	18, 21, 24	H01, H02, H03	O	高侧栅极驱动器的输出
9, 12, 15	20, 17, 14	17, 20, 23	VB1, VB2, VB3	P	高侧栅极驱动器的自举电源, 需外接至少 0.22uF 电容到悬浮地
2	-	12	VHV	P	高压调节器的电源输入
25	-	9	VCCREG	P	MCU 电源低压调节器的电源输入, 一般通过电阻或直连 VCC12V
1	-	11	VDD5/3V3	P	低压调节器输出, 用于 MCU 电源, 额定 5V 或 3.3V, 由 PU5L3 选择
18	-	1	PU5L3	I	VDD5/3V3 引脚输出电压选择, 内置弱上拉电流, 悬空或短接 VDD5/3V3 选择 5V, 接 GND 选择 3.3V

5、功能描述

5.1 栅极驱动器（L01/2/3 和 H01/2/3）

CH283 集成 3 路独立的半桥驱动，每个半桥驱动由低侧驱动器和高侧驱动器组成，分别驱动低侧和高侧 MOSFET 功率管的栅极。

低侧驱动器的输出 L01/2/3 分别与各自对应的逻辑输入 LIN1/2/3 同相；高侧驱动器的输出 H01/2/3 分别与各自对应的逻辑输入 HIN1/2/3 同相。

低侧驱动器的电源为 VCC12V，驱动高和驱动低时分别对应 VCC12V 和 GND；高侧驱动器的电源为 VB1/2/3，悬浮地为 VS1/2/3，驱动高和驱动低时分别对应 VB1/2/3 和 VS1/2/3。

5.2 逻辑输入（LIN1/2/3 和 HIN1/2/3）

CH283 的逻辑输入引脚具有施密特输入特性，兼容 5V 或 3.3V 逻辑电平，用于连接 MCU 等微控制器，输入 PWM 控制信号。输入低电平时关闭 MOSFET 功率管，输入高电平时打开 MOSFET 功率管。

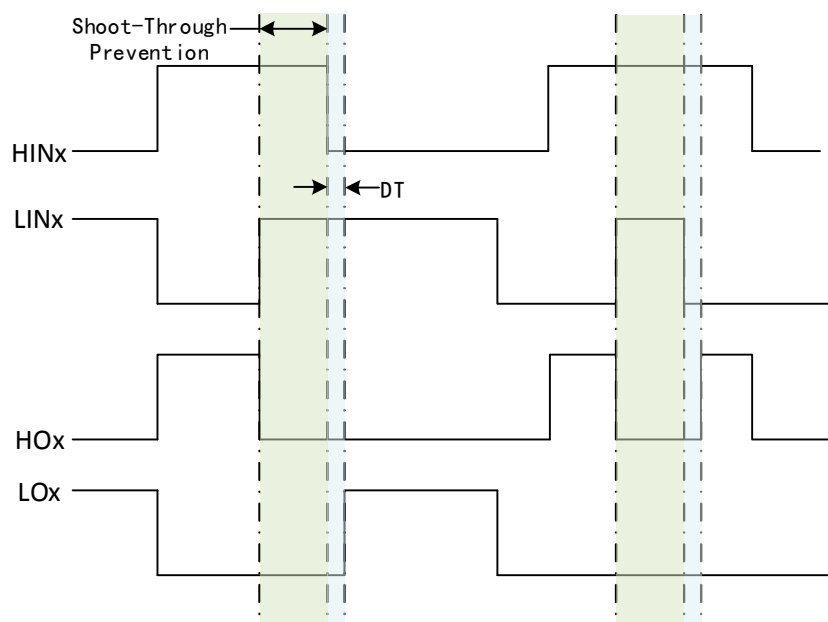
逻辑输入引脚内置了弱下拉电阻，确保在虚焊和输入连接异常时功率管处于关闭状态。

5.3 直通防止（Shoot-Through Prevention）

CH283 内置了用于防止高侧和低侧功率管同时导通导致电源到地直通的保护电路。

如下图所示，当同一相的低侧逻辑输入 LIN 和高侧逻辑输入 HIN 同时输入高电平时，内部直通防止电路将驱动器输出 HO 和 LO 都强制为低电平以关断功率管。当其中一个输入信号变为低电平时，驱动器输出需要经过一个死区时间的延时才会输出高电平。该保护机制避免了异常输入造成的高低侧功率管同时导通，从而降低了直通损耗并保护了功率管。

图 5-1 直通防止



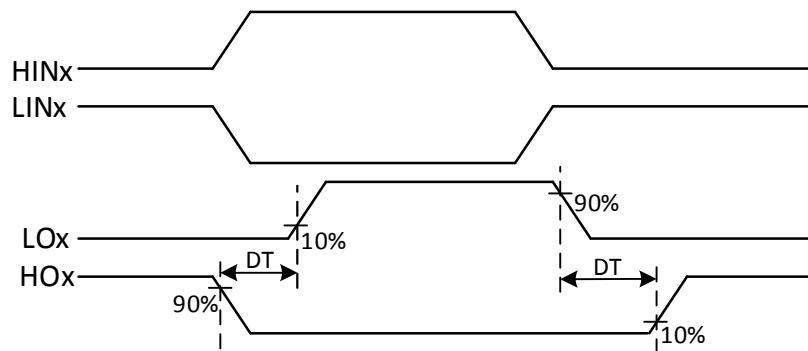
5.4 死区时间（Dead Time）

CH283 内置了死区时间保护电路。在死区时间内，高侧和低侧驱动器的输出均被强制为低电平。该死区时间用于在一个功率管关断之后，再开启另外一个功率管，防止高低侧功率管同时直通。

MCU 等控制器通常也支持灵活的死区时间设置，此时最终的死区时间为 MCU 死区时间和 CH283 内部死区时间两者之中的较大值。CH283 内部死区时间通常是作为一般应用场景下的最低要求，更灵活的 MCU 死区时间通常会结合 MOSFET 器件特性、EMI 需求、功耗等因素具体考虑。

下图描述了死区时间、逻辑输入信号和驱动器输出信号的时序关系。

图 5-2 死区时间



5.5 低侧电源 VCC12V 和欠压保护

VCC12V 同时是 CH283 主电源输入和低侧驱动器的电源输入及高压调节器的输出。

低侧驱动器和逻辑输入及其它主要逻辑使用 VCC12V 作为电源，内置的欠压保护电路在电源电压较低时强制高侧和低侧驱动器输出低电平以关闭功率管，避免功率管开启不充分导致过热。当 VCC12V 上升并超过欠压保护阈值电压 V_{CCUVR} 后，CH283 解除强制并正常工作；当 VCC12V 下降并低于阈值电压 V_{CCUVF} 后，CH283 强制驱动器输出低电平并停止工作。

CH283T 的欠压保护阈值电压 V_{CCUVR} 较高，CH283U/C 的阈值电压 V_{CCUVR} 较低。

VCC12V 同时还是 VHV 所接高压调节器的输出端，该调节器从 VHV 输入高压电源，从 VCC12V 输出粗略的 12V 电压用于 CH283 自用，驱动器工作时该电源噪声和电压波动较大，不宜用于模拟。

VCC12V 引脚需要外接至少 1 μ F 电容，建议 4.7 μ F~22 μ F。无需高压调节器时，VHV 引脚可以悬空不接或短接 VCC12V。使用高压调节器时，VHV 可以输入母线电压，如果母线电压较高，可选根据负载电流在 VHV 引脚串联电阻进行分压，建议将 VHV 与 VCC12V 之间的压差控制在不低于 8V，压差小则高压调节器负载能力弱，压差大则 CH283 发热多。

5.6 高侧驱动器电源 (VB1-VS1, VB2-VS2, VB3-VS3)

高侧驱动器电源由 VCC12V 通过二极管和外部电容自举产生，VB1/2/3 分别为 3 个高侧驱动器的自举电源，VS1/2/3 分别为 3 个高侧驱动器的悬浮地，是高侧驱动器电路的相对 0V 参考点，该参考点同时连接高侧 MOSFET 的源极和低侧 MOSFET 的漏极，工作时在 GND 与母线电压之间浮动。

VB1/2/3 引脚需要分别外接至少 0.22 μ F 电容到各自对应的悬浮地 VS1/2/3，建议 0.47 μ F~4.7 μ F，并且大于 HO 引脚负载电容值的 50 倍，该电容与内置的二极管构成自举电路为高侧驱动器提供电源。

如果 VCC12V 供电电压低于 7V，建议另加外置的高速低压降肖特基二极管以提高 VB 电压。

应用中，建议 MCU 先将 LIN1/2/3 依次置高几百微秒，让自举电容充满电，再启用全部 PWM 信号。

5.7 低压调节器 (VDD5/3V3)

低压调节器用于产生 MCU 等微控制器所需的 5V 或者 3.3V 电源，电源输入为 VCCREG 引脚，电源输出为 VDD5/3V3 引脚，PU5L3 引脚用于选择输出电压。

VCCREG 输入电压不高于 17V，可以连接 VCC12V，为了减小压差、减少 CH283 发热，可选根据负载电流在 VCCREG 引脚串联电阻进行分压，建议将 VCCREG 与 VDD5/3V3 之间的压差控制在不低于 2V，压差越大，CH283 发热越多。

使用低压调节器时，VDD5/3V3 引脚需要外接至少 4.7 μ F 电容，建议 10 μ F。PU5L3 引脚在内部已内置弱上拉电流，悬空或短接 VDD5/3V3 时选择调节器输出 5V 电压，接 GND 时选择调节器输出 3.3V 电压。

无需低压调节器时，VCCREG 引脚和 PU5L3 引脚都可以悬空不接，VDD5/3V3 引脚也无需电容。

6、参数

6.1 绝对最大值（临界或者超过绝对最大值将可能导致芯片工作不正常甚至损坏）

名称	参数说明	最小值	最大值	单位
T_A	工作时的环境温度	-40	105	°C
T_J	结的温度范围	-40	150	°C
T_S	储存时的环境温度	-40	150	°C
V_{HV}	内部高压调节器的输入电源电压	-0.4	56	V
V_{CC12V}	主电源和低侧驱动器的电源电压	-0.4	19	V
V_{COREG}	内部低压调节器的输入电源电压	-0.4	19	V
$V_{DD5/3V3}$	内部低压调节器输出引脚的电压	-0.4	7	V
V_{IN}	逻辑信号 LIN 或 HIN 的输入电压	-0.4	7	V
V_B	高侧自举电源电压	-0.4	63	V
V_{BPEAK}	高侧自举电源 1% 占空比脉冲电压	-0.4	67	V
V_S	高侧悬浮地电压	-1.5	52	V
V_{SPEAK}	高侧悬浮地 1% 占空比脉冲电压	-3.0	56	V
$V_{B,S}$	高侧自举电源 VB 相对悬浮地 VS 的压差	-0.4	18	V
V_{HO}	高侧驱动器输出引脚 HO 的电压	$V_S - 0.4$	$V_B + 0.4$	V
V_{LO}	低侧驱动器输出引脚 LO 的电压	-0.4	$V_{CC12V} + 0.4$	V
dV_S/dt	悬浮地电压 V_S 的压摆率		20	V/nS
I_{AVVHV}	VHV 引脚连续输入电流		50	mA
$I_{AVVCC12V}$	VCC12V 引脚连续输入电流		50	mA
I_{AVGND}	GND 引脚连续电流		100	mA
I_{PEAKVB}	VB 内置二极管 1% 占空比脉冲输出电流		100	mA
I_{AVVB}	VB 内置二极管连续输出电流		10	mA
V_{ESD}	HBM 人体模型 ESD 耐压		2	KV
P_D	整个芯片的最大功耗 @ $T_A \leq 25^\circ\text{C}$ (含驱动器和调节器功耗)	CH283U/T	600	mW
		CH283C	700	mW
θ_{JA}	封装热阻	CH283U/T	140	°C/W
		CH283C	100	°C/W

注：测试引脚电流、驱动器短路电流时，建议采用低占空比脉冲测试且考虑芯片及时散热。

6.2 通用工作条件（测试条件： $T_A = 25^\circ\text{C}$ ，典型值， $V_{HV} = 24\text{V}$ ）

名称	参数说明	最小值	典型值	最大值	单位	
V_{HV}	内部高压调节器的输入电源电压	启用高压调节器	18	20~48	50	V
		VHV 短接 VCC12V	6		17	V
V_{HVREG}	内部高压调节器 VCC12V 引脚输出电压	10	12	13	V	
V_{CC12V}	主电源和低侧驱动器的电源电压	CH283U/C	6	12	17	V
		CH283T	8	12	17	
I_{VCC12V}	高压调节器负载电流（含内部自举）			30	mA	
V_{COREG}	内部低压调节器的输入电源电压	PU5L3 悬空	6	7	17	V
		PU5L3 接 GND	5.5	6	17	V
$V_{DD5/3V3}$	内部低压调节器的输出电压	PU5L3 悬空	4.9	5.0	5.1	V
		PU5L3 接 GND	3.2	3.3	3.4	V
$I_{VDD5/3V3}$	VDD5/3V3 引脚的低压调节器负载电流			20	mA	
$V_{IN1/2/3}$	逻辑信号 LIN 或 HIN 的输入电压	0		6	V	

V_S	高侧悬浮地电压	-1.2		50	V
V_B	高侧自举电源电压	$V_{CC12V}-1.2$	$V_{CC12V}+V_S$	62	V
$V_{B,S}$	高侧自举电源 V_B 相对	CH283U/C	$V_{CC12V}-0.7$	16	V
	悬浮地 V_S 的压差	CH283T	$V_{CC12V}-0.7$	16	

6.3 电气参数 (测试条件: $T_A = 25^\circ\text{C}$, $V_{HV} = 24\text{V}$, $V_{CC12V} = V_{B,S} = V_{CCREG} = 12\text{V}$, $C_L = 1\text{nF}$)

6.3.1 电源电流

名称	参数	条件	最小值	典型值	最大值	单位
$I_{OVCC12V}$	V_{HV} 和 V_{CC12V} 合计静态电流 (含高压调节器)	$V_{HIN1/2/3} = V_{LIN1/2/3} = 0\text{V}$	70	100	500	μA
I_{QVBS}	V_B 对 V_S 静态电流	$V_{HIN1/2/3} = V_{LIN1/2/3} = 0\text{V}$		5	500	μA
I_{LVS}	V_S 对 GND 泄漏电流	$V_S = 50\text{V}$		1	10	μA
I_{QLREG}	低压调节器静态电流	PU5L3 悬空或接 GND	30	60	150	μA

6.3.2 逻辑输入

名称	参数	条件	最小值	典型值	最大值	单位
V_{IH}	LIN/HIN 高电平输入阈值电压		2.5		6	V
V_{IL}	LIN/HIN 低电平输入阈值电压		0		0.8	V
V_{IS}	LIN/HIN 输入迟滞电压		0.5	0.7	1.0	V
R_{PD}	LIN/HIN 内置的下拉电阻		70	100	150	$\text{K}\Omega$
I_{IN+}	LIN/HIN 高电平输入偏置电流	$V_{IN} = 5\text{V}$	33	50	72	μA
		$V_{IN} = 3.3\text{V}$	22	33	48	μA
I_{IN-}	LIN/HIN 低电平输入偏置电流	$V_{IN} = 0\text{V}$		0	2	μA
V_{IHV5}	PU5L3 高电平输入阈值电压		2.0		6	V
V_{ILV5}	PU5L3 低电平输入阈值电压		0		0.6	V
I_{PU}	PU5L3 内置的上拉电流	PU5L3 < 0.9V		2	150	μA
		PU5L3 > 1.4V		5	350	μA

6.3.3 欠压保护

名称	参数	条件	最小值	典型值	最大值	单位
V_{CCUVR}	V_{CC12V} 欠压保护开启电压	CH283U/C	5.3	5.9	6.4	V
		CH283T	6.8	7.6	8.3	
V_{CCUVF}	V_{CC12V} 欠压保护关断电压	CH283U/C	5.1	5.7	6.2	V
		CH283T	5.9	6.7	7.4	
V_{CCUVS}	V_{CC12V} 欠压保护迟滞电压	CH283U/C	0.1	0.2	0.4	V
		CH283T	0.6	0.9	1.2	

6.3.4 驱动器

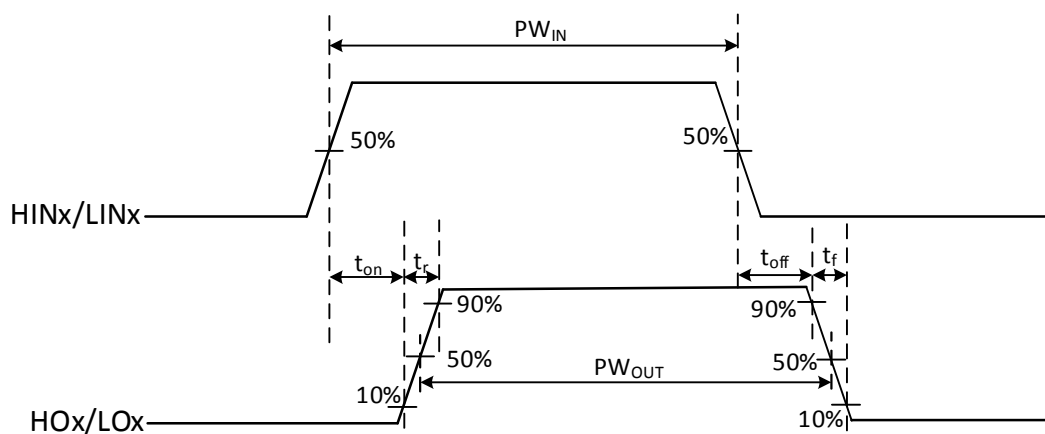
名称	参数	条件	最小值	典型值	最大值	单位
V_{OHL}	L0 高电平输出电压 (相对 V_{CC12V})	$I_{SOURCE} = 20\text{mA}$		-250	-400	mV
V_{OHH}	H0 高电平输出电压 (相对 V_B)	$I_{SOURCE} = 20\text{mA}$		-250	-400	mV
V_{OLL}	L0 低电平输出电压	$I_{SINK} = 20\text{mA}$		70	120	mV
V_{OLH}	H0 低电平输出电压 (相对 V_S)	$I_{SINK} = 20\text{mA}$		70	120	mV
I_{OH}	CH283U/C 的 L0/H0 高电平输出短路脉冲电流	$V_{CC12V} = 15\text{V}$	320	530		mA
		$V_{CC12V} = 12\text{V}$	230	400		mA
	CH283T 的 L0/H0 高电平输出短路脉冲电流	$V_{CC12V} = 15\text{V}$	300	500		mA
		$V_{CC12V} = 12\text{V}$	220	380		mA

I_{OL}	CH283U/C 的	$V_{CC12V} = 15V$	650	1000		mA
	L0/H0 低电平输出短路脉冲电流	$V_{CC12V} = 12V$	480	770		mA
	CH283T 的	$V_{CC12V} = 15V$	600	900		mA
	L0/H0 低电平输出短路脉冲电流	$V_{CC12V} = 12V$	450	700		mA

6.3.5 时间参数

名称	参数	条件	最小值	典型值	最大值	单位
t_{on}	L0/H0 输出上升沿的传输延时			40	220	ns
t_{off}	L0/H0 输出下降沿的传输延时			40	200	ns
t_r	L0/H0 输出上升沿时间	$C_L = 1nF$		40	80	ns
t_f	L0/H0 输出下降沿时间	$C_L = 1nF$		20	50	ns
MT	高侧与低侧延时匹配			10	80	ns
DT	默认的死区时间		70	110	200	ns

图 6-1 开关时间波形定义

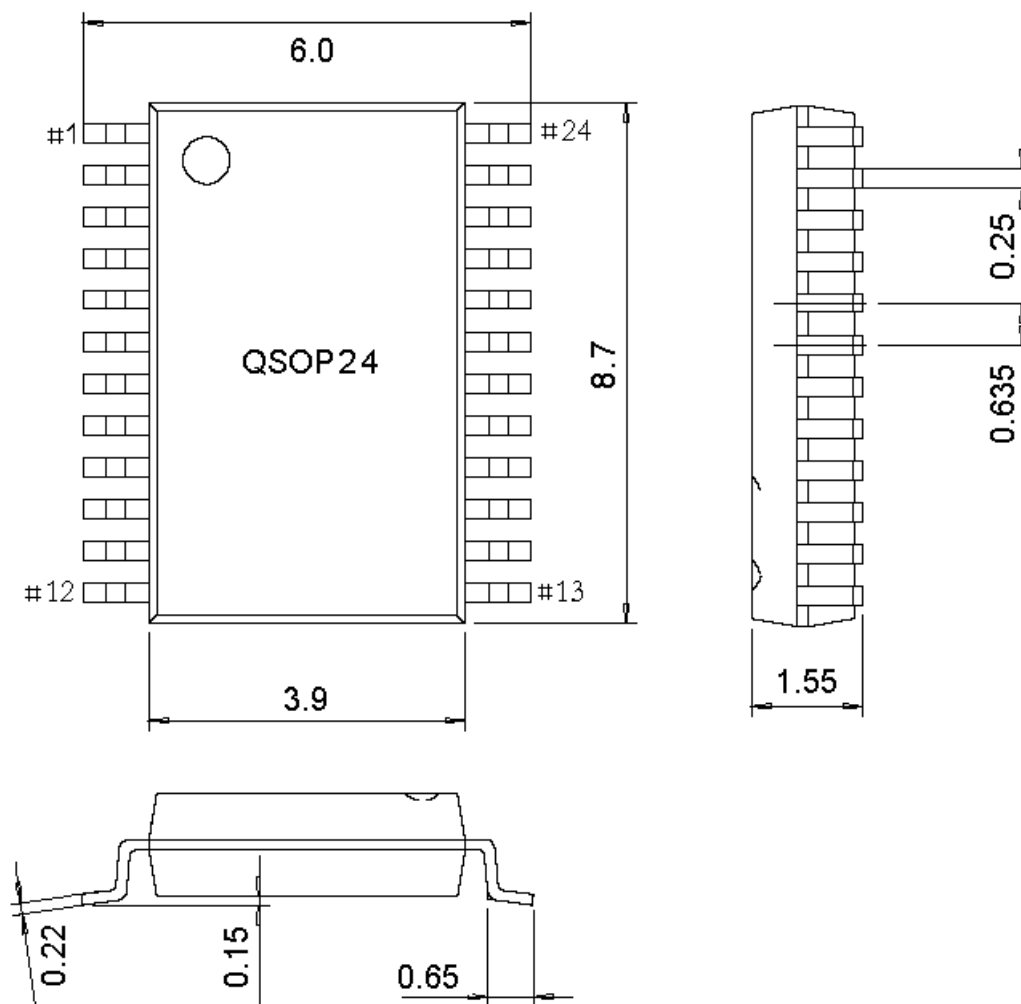


7、封装

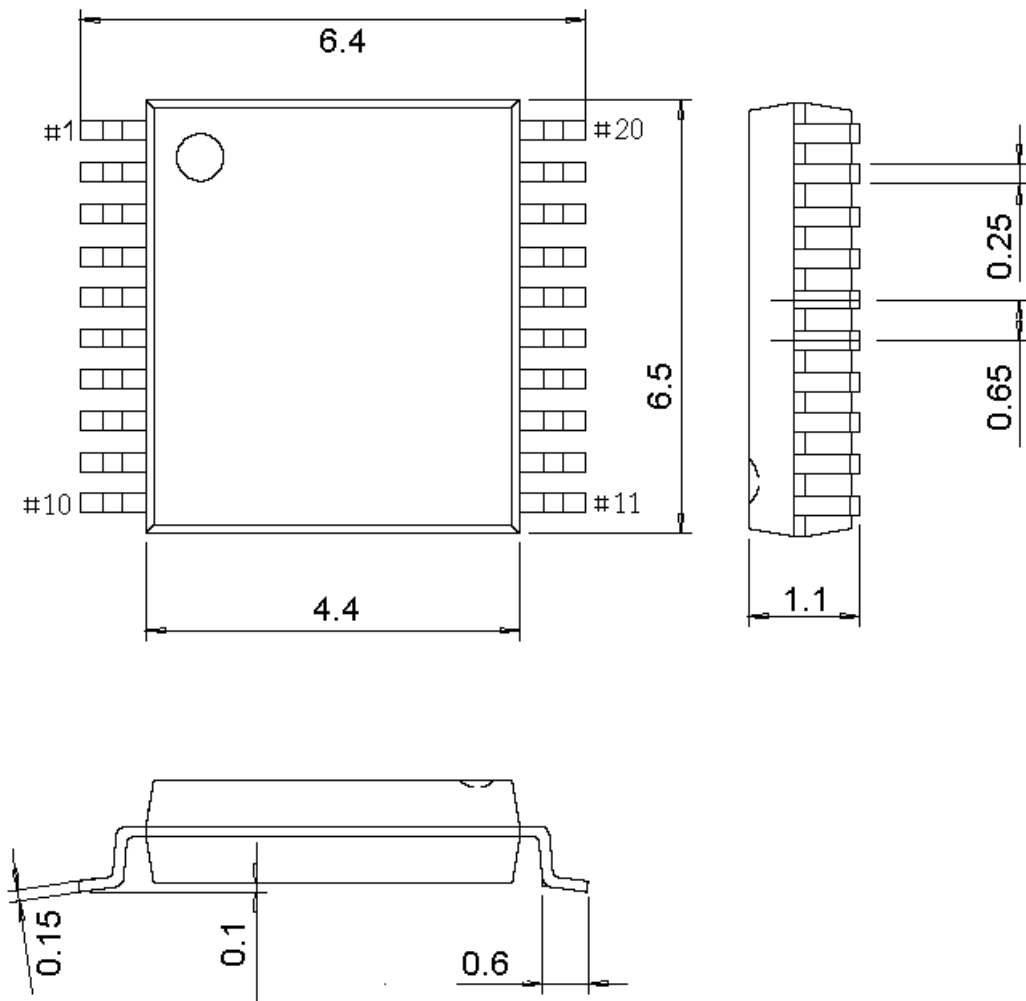
说明：尺寸标注的单位是 mm（毫米）。

引脚中心间距是标称值，没有误差，除此之外的尺寸误差不大于 $\pm 0.2\text{mm}$ 。

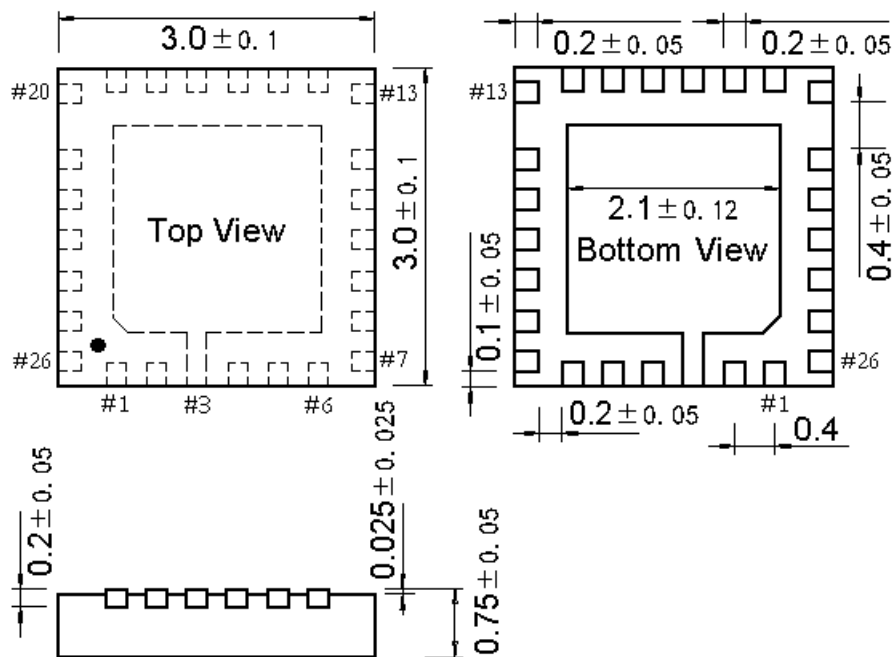
7.1 QSOP24



7.2 TSSOP20



7.3 QFN26C_3x3x0.75-0.4



8、应用

8.1 三相半桥栅极驱动

下图是三相无刷直流电机的驱动电路, LIN1/2/3 和 HIN1/2/3 来自 MCU 等控制器的 PWM 驱动, Q1~Q6 是 N 型 MOSFET 功率管。R3 是总电流采样电阻, ISP 和 ISN 提供差分电压给 MCU 放大和处理。R4/5/6/7/8/9 根据 MOSFET 特性和 EMI 需求等选择。

VMCU 用于为 MCU 提供简单工作电源, 可选的分压电阻 R1 和 R2 用于分摊 CH283 自身功耗, VHV 越高则 R2 阻值越大, 低功耗 MCU 和低频驱动应用可以短路 R1 和 R2 并去掉 C2, 无需 VMCU 时可以去掉 C3 和 C2 及 R1, 无需内置 VHV 降压时可以去掉 C4 和 R2。

对于 VHV 电压低于 17V 的应用, VHV 可以与 VCC12V 短接, 关闭 VHV 降压, 无需 C4。

对于 VCC12V 电压较低的低压应用, 建议在 VCC12V 与 VB1/2/3 之间另加外置的高速低压降肖特基二极管以提高 VB 电压。

