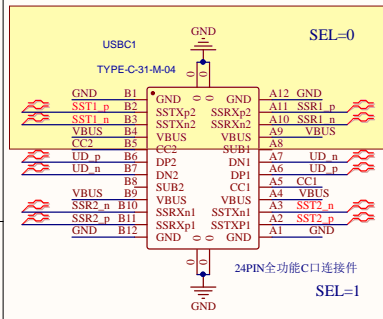
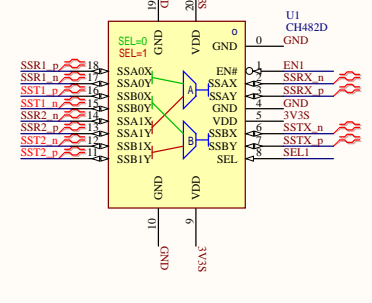


# 24pin Type C Socket



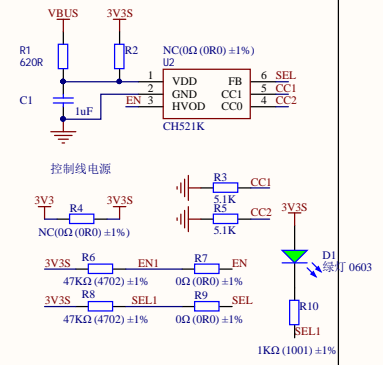
# USB线选择

连接器侧      USB设备侧



超速率接通以及高速线选择

# CC沟通



# LDO

VBUS      PWR  
2A设计输出

